

DM363 Electrovanne 3/2 avec test manuel

Description

Electrovanne 3/2 à action directe, normalement fermée, pour fluides neutres. Convient parfaitement pour la commande des servomoteurs pneumatiques à action tout ou rien. Le type DM363 est équipé d'un test manuel.

Données techniques

Température du fluide	-10°C à +130°C	
Température ambiante maxi.	50°C	
Matière corps	Laiton	
Matière orifice	Inox	
Joint souple	FKM	
Consommation	service	AC 18VA
	appel	AC 36VA
		DC 14W
Degré de protection	IP65 (avec connecteur)	

Diamètres et raccordements

1/4" BSP (ISO 228)

Valeurs Kvs

Connexion	Orifice (mm)	Valeur Kvs (l/min)
1/4" BSP	2,0	2,2

Pression différentielle max. (bar)

Connexion	min.	max.	
		AC	DC
1/4" BSP	0	10	10

Types disponibles

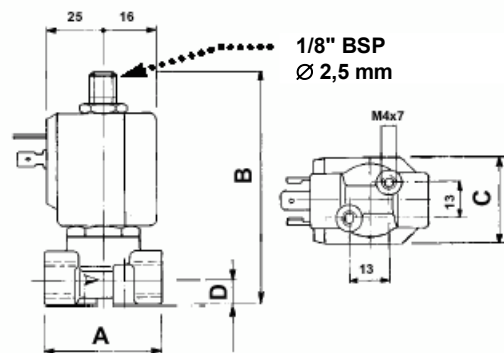
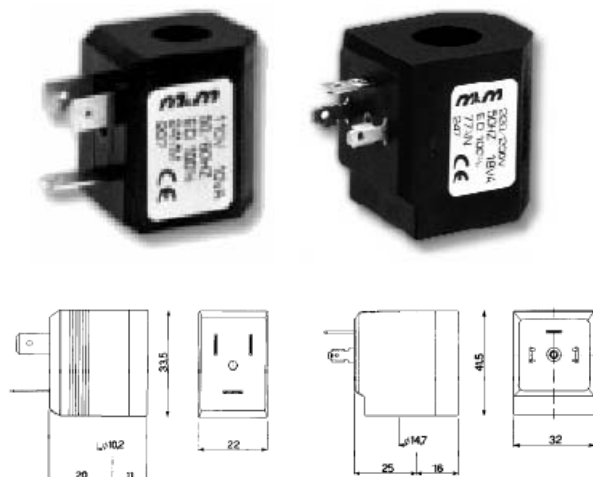
230VAC, 115VAC, 24VAC et 24VDC.

En cas de commande, spécifier la tension d'alimentation disponible.



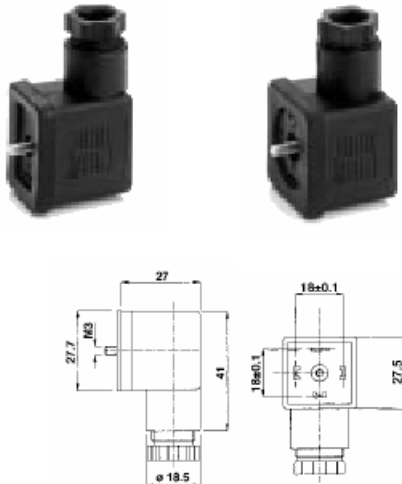
Dimensions et poids (approximatives) en mm et kg

Connexion	A	B	C	D	Poids
1/4" BSP	40	87	32	11	0,25



Connecteur DIN

Fiche	DIN 43650A
Tension (max.)	250VAC – 300VDC
Courant	10A / 16A max.
Section câble	1,5 mm ² (max.)
Diamètre câble	6 – 8 mm (PG9)
Degré de protection	IP65 – EN 60529
Classe d'isolation	groupe C – VDE 0110

**Montage**

Avant le montage, éliminer les impuretés dans les conduites.

L'électrovanne doit être alimentée avec de l'air de bonne qualité. Monter sur le servomoteur pneumatique un filtre-régulateur Spirax-Sarco type MPC2 à grande efficacité.

Montage vertical avec l'électroaimant vers le haut (à l'aide de deux connexions taraudées M4x7 mm). Ajuster et supporter la conduite; le corps du distributeur ne doit pas être sous contrainte.

Lors du vissage des raccords des tubes; ne pas utiliser la bobine comme levier.

Brancher la terre.

Moment de serrage écrou bobine: 5 Nm

Observer le sens de passage.

Pièces de rechange disponibles**Ensemble bobine**

Utiliser, en cas de commande de pièces de rechange, la description donnée ci-dessus et spécifier le type de l'électrovanne et la tension d'alimentation.

Exemple: 1 – ensemble bobine pour électrovanne DM363 230VAC.