



TI-P184-08-FR
CMGT Indice 9
12.24

Spirax Safebloc™ Robinet jumelé à soupape avec soufflet d'étanchéité DBB3

Description

Le Safebloc™ Spirax est un robinet jumelé à soupape avec soufflet d'étanchéité équipé en option d'un raccordement pour l'installation d'un robinet de purge. Les dimensions face à face d'un seul robinet sont identiques. Il a été conçu pour une utilisation en tant que robinet d'isolement jumelé en ligne sur les circuits de vapeur, de gaz, de liquides, de condensat et d'eau.

Versions disponibles

DBB3 corps et chapeau en acier avec des raccords PN40 ou ANSI 300.

Étanchéité en ligne

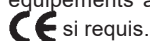
Le taux de fuite est conforme aux normes EN 12266-1 Taux A.

Options - Robinet de purge

Un raccordement pour l'installation d'un robinet de purge permet de dépressuriser la ligne aval lorsque le robinet en amont est isolé. Ce raccordement peut être à brides DN15, taraudé ½" BSP ou NPT ou à souder socket weld ½", et il doit être spécifié lors de la passation de la commande.

Normalisation

Cet appareil est conforme à la Directive Européenne sur les équipements à pression 2014/68/EU (PED) et porte le marquage



Certification

Cet appareil est disponible avec un certificat matière EN 10204 3.1.

Nota : Toute demande de certificat/inspection doit être clairement spécifiée lors de la passation de la commande.

Diamètres et raccords

DN15, DN20, DN25, DN40, DN50, DN65, DN80 et DN100

A brides PN40 suivant EN 1092 ou ANSI B 16.5 Classe 300.

Dimensions face à face conformes à la norme BS EN 558:2008

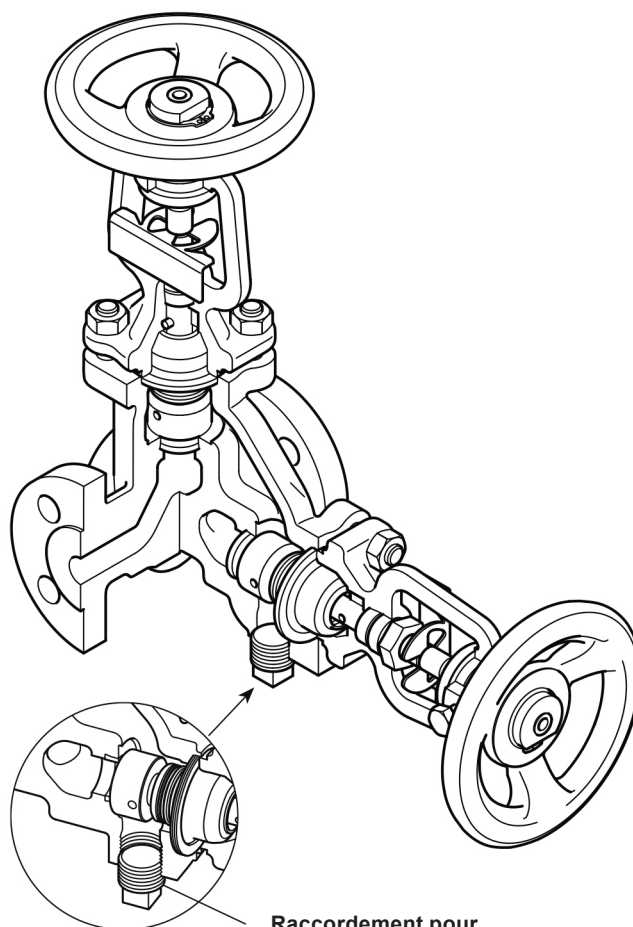
Valeurs de Kv

DN	DN15	DN20	DN25	DN40	DN50	DN65	DN80	DN100
	½"	¾"	1"	1½"	2"	2½"	3"	4"
Kv	4	4,5	8	22	32	70	123	144

Pour conversion :

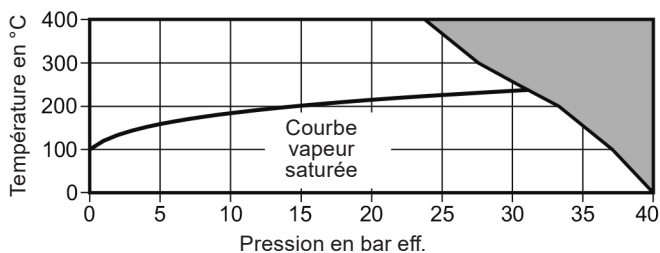
$C_v \text{ (UK)} = K_v \times 0,963$

$C_v \text{ (US)} = K_v \times 1,156$



Limites de pression/température (ISO 6552)

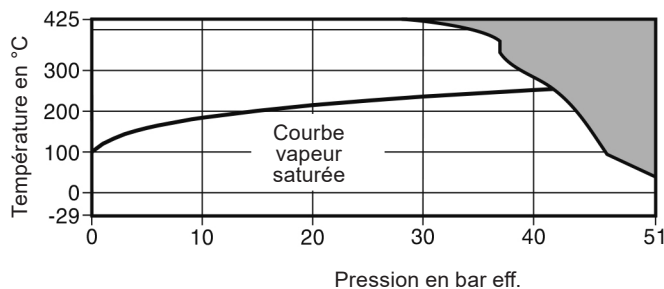
PN40



Cet appareil ne doit pas être utilisé dans cette zone.

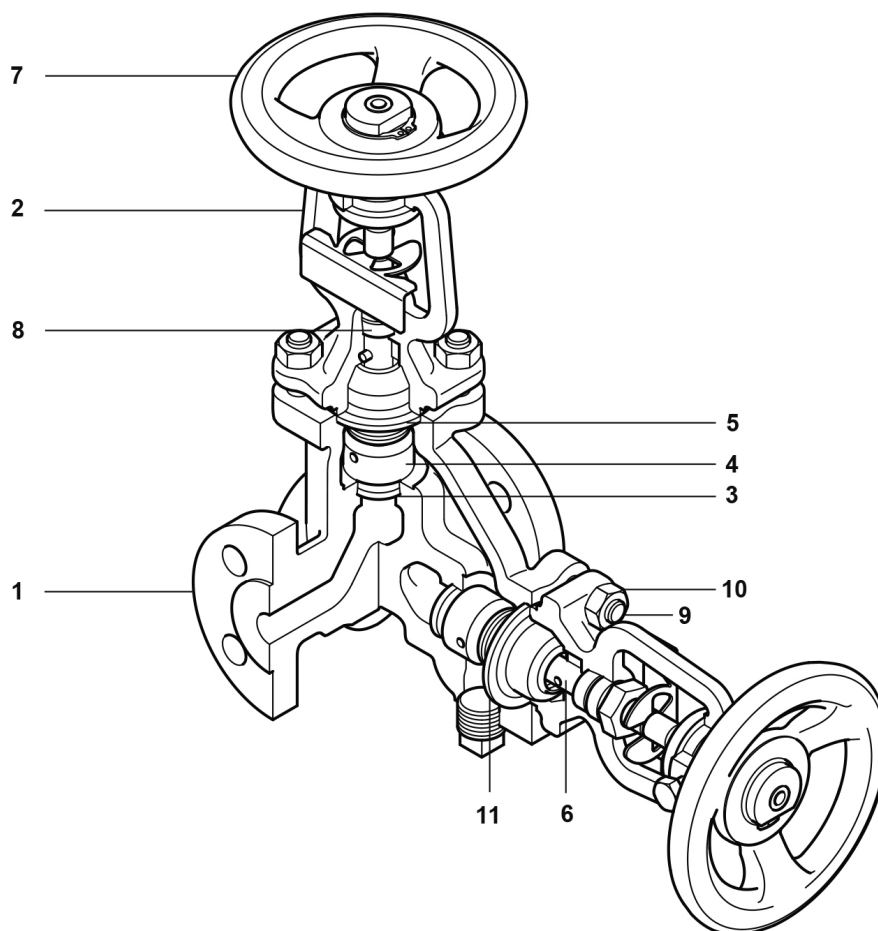
Conditions de calcul du corps	PN40
PMA Pression maximale admissible	40 bar eff. à 0°C
TMA Température maximale admissible	400°C à 24 bar eff.
Température minimale admissible	-10°C
PMO Pression maximale de fonctionnement sur de la vapeur saturée	30,4 bar eff.
TMO Température maximale de fonctionnement	400°C à 24 bar eff.
Température minimale de fonctionnement	-10°C
Nota : pour des températures inférieures, nous consulter.	
Pression maximale d'épreuve hydraulique	60 bar eff.

ANSI 300



Cet appareil ne doit pas être utilisé dans cette zone.

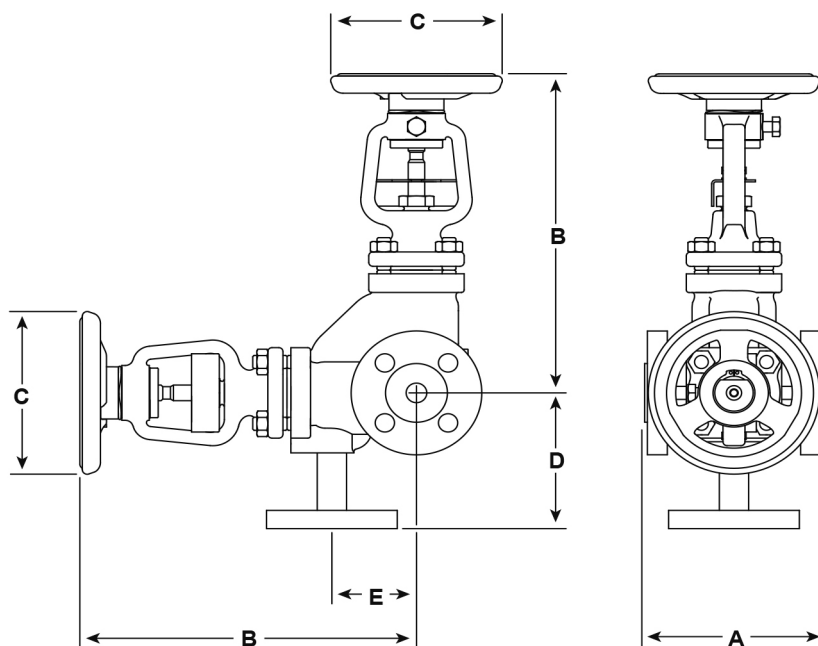
Conditions de calcul du corps	ANSI 300
PMA Pression maximale admissible	51 bar eff. à 37,7°C
TMA Température maximale admissible	425°C à 28 bar eff.
Température minimale admissible	-29°C
PMO Pression maximale de fonctionnement sur de la vapeur saturée	41,6 bar eff.
TMO Température maximale de fonctionnement	425°C à 28 bar eff.
Température minimale de fonctionnement	-29°C
Nota : pour des températures inférieures, nous consulter.	
Pression maximale d'épreuve hydraulique	77 bar eff.



Construction

Rep.	Désignation	Matière		
1	Corps	Acier forgé	DIN	EN 10213-2 GP240GH
			ANSI	ASTM A 216 WCB
2	Chapeaux	DN15 - DN80	DIN	EN 10213-2 GP240GH
			ANSI	ASTM A 216 WCB
		DN100	DIN	EN 10213-2 GP240 GH
			ANSI	ASTM A 216 WCB
3	Sièges	Acier inox		AISI 420
4	Disques	Acier inox		DIN 17440 X30 Cr13
5	Soufflets	Acier inox		DIN 17440 X6 CrNiTi 1810
6	Tiges	Acier inox		AISI 420
7	Volants			BS 1449 CR4
8	Étanchéité de tige	Graphite		
9	Goujons de chapeau	Acier	DIN	17240 24 Cr Mo 5
			ANSI	ASTM A 193 B7
10	Ecrous de chapeau	Acier	DIN	DIN 17240 Ck 35
			ANSI	ASTM A 192 2H
11	Joints de corps/chapeau	Graphite laminé avec insert acier inox		

Dimensions/Poids (approximatifs) en mm et kg



DN	A		B	C	D	E	Poids
	PN	ANSI 300					
DN15	130	152	251	125	106	61,5	8,3
DN20	150	178	248	125	106	61,5	9,2
DN25	160	203	260	125	107	63,0	10,5
DN40	200	229	295	200	117	73,0	20,8
DN50	230	267	307	200	121	83,5	25,2
DN65	290	292	342	200	129	100,0	37,1
DN80	310	318	375	200	136	118,0	51,4
DN100	350	356	503	315	147	147,5	92,0

Informations de sécurité, installation et entretien

Pour plus de détails, voir la notice de montage et d'entretien (IM-P165-02) fournie avec chaque appareil.

Recyclage

Cet appareil est recyclable sans aucun danger écologique.

Comment commander

Exemple : 1 Robinet à soupape à soufflet Safebloc™ Spirax DBB3 avec des raccords à brides PN40. Le raccordement pour l'installation d'une vanne de purge est à brides PN40 DN15.

Nota : le robinet de purge doit être commandé séparément. Par exemple : 1 robinet à soupape à soufflet BSA3 en DN15 avec des raccords à brides PN40.

Pièces de rechange

Les pièces de rechange disponibles sont représentées en trait noir. Les pièces en trait gris ne sont pas fournies comme pièces de rechange.

Pièces de rechange disponibles

Joint de corps/chapeau et étanchéité de tige	8 (2 pièces), 11a, 11b
Ensemble tige et soufflet	6, 5
Disque	4

Nota : le joint contient une lamelle de métal coupante qui peut provoquer des blessures s'il n'est pas manipulé avec précaution.

En cas de commande

Nota : pour des raisons pratiques, les pièces sont fournies en kit afin d'être assuré lors d'un entretien, de posséder toutes les pièces spécifiques nécessaires à cette tâche. Par exemple : lorsque l'ensemble tige/soufflet est commandé, les pièces (8, 11a et 11b) + (6 et 5) seront inclus dans le kit. Toujours utiliser les descriptions données dans la colonne "Pièces de rechange disponibles", et spécifier le type et le diamètre du robinet.

Exemple : Joint de corps/tige et étanchéité de tige pour un robinet à soupape à soufflet Safebloc™ Spirax DBB3 à raccords à brides PN40.

