

D600

Vanne électromagnétique - 2/2 - Laiton - Eau chaude/Vapeur

D634 / D635 / D636

Pour D606 / D622 : voir verso

Description

Vanne électromagnétique, normalement fermée pour eau chaude et vapeur.

Données techniques

Température de fluide	+80°C* à +180°C	
Température ambiante	-10°C à +70°C	
Consommation des bobinages	AC 10VA	(maintient)
	AC 16VA	(appel)
	DC	22W
Classe de protection	(avec connecteur)	IP65

* Pour un bon fonctionnement de l'électrovanne, la température service minimale ne peut pas être plus basse que 80°C.

Construction

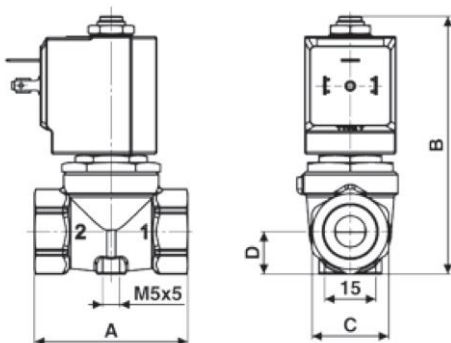
Corps	Laiton (CW617N EN 12165)
Clapet/orifice	Inox (AISI 303 EN 10088-3)
Joint	PTFE

Tableau de sélection

Vannes Codes	Racc. BSP	DN (mm)	Kvs (l/min.)	Press.dif. (bar)		Bobinages (Classe H)	
				Min.	Max.	Code	V/Hz
D634DTT	¼"	10	21	0,3	9	72Z1	24DC
D635DTT	3/8"	10	24	0,3	9	7201	24/50-60
D636DTT	½"	10	25	0,3	9	7401	110/50 – 120/60
						7601	200/50 – 220/60
						7701	230/50 – 240/60

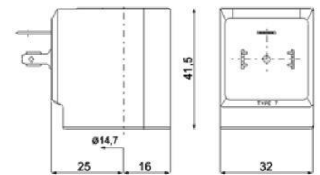
Dimensions / poids (approximatives) en mm / kg

Racc. BSP	A (mm)	B (mm)	C (mm)	D (mm)	Poids (kg)
¼"	54	100	Hex. 27	15	0,5
3/8"	54	100	Hex. 27	15	0,45
½"	54	100	Hex. 27	15	0,45



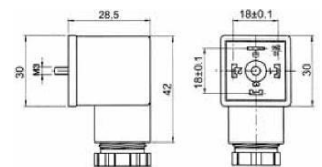
Bobines- séries 7000

Connexion électrique	Connecteurs suivant DIN EN 175301-803 form A
Classe de protection (avec connecteur)	IP65
Classe d'isolation	"H" EN 60730
Tolérance de voltage	-15% à +10% AC / ± -5% à +10% DC
Fonctionnement	Continu
Poids	0,146 kg



Connecteur DIN séries 600 011 000

Voltage nominal (max.)	250VAC – 300 VDC
Puissance ds contacts	10A (nom.) – 16 A max.
Section conducteurs	1,5 mm ² (max.)
Diamètre fil	6 - 8mm (PG9)
Classe de protection	IP65 (avec joints)
Classe d'isolation	Groupe C – VDE 0110
Poids	0,020 kg
Couleur	Noir
Accessoires	Vis et joint en NBR



D606 / D622

Pour D634 / D635 / D636: voir verso

Description

Electrovanne à action différentielle, normalement fermée pour eau chaude et vapeur.

Données techniques

Température de fluide	+80°C* à +180°C	
Température ambiante	-10°C à +70°C	
Consommation des bobinages	AC 18VA	(maintient)
	AC 36VA	(appel)
	DC	14W
Classe de protection	(avec connecteur)	IP65

* Pour un bon fonctionnement de l'électrovanne, la température de service minimale ne peut pas être plus basse que 80°C.

Construction

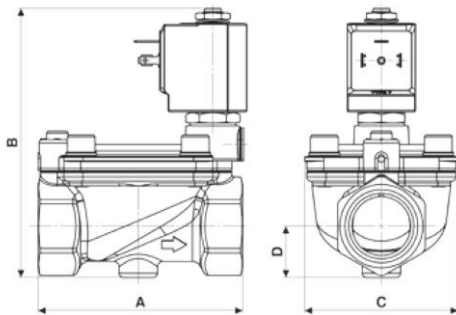
Corps	Laiton (CW617N EN 12165)
Clapet/orifice	Inox (AISI 303 EN 10088-3)
Diaphragma	PTFE

Tableau de sélection

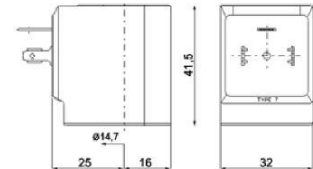
Vannes Codes	Racc. BSP	DN (mm)	Kvs (l/min.)	Press.dif. (bar)		Code	Bobinages V/Hz
				Min.	Max.		
D606DTY	¾"	24	120	1	9	7151	12DC
D622DTY	1"	24	120	1	9	7251	24DC
						7201	24/50-60
						7401	110/50 – 120/60
						7601	200/50 – 220/60
						7701	230/50 – 240/60

Dimensions / poids (approximatives) en mm / kg

Racc. BSP	A (mm)	B (mm)	C (mm)	D (mm)	Poids (kg)
¾"	96	126	72	24	1,3
1"	96	126	72	24	1,3

**Bobines- séries 7000**

Connexion électrique	Connecteurs suivant DIN EN 175301-803 form A
Classe de protection (avec connecteur)	IP65
Classe d'isolation	"H" EN 60730
Tolérance de voltage	-15% à +10% AC / -5% à +10% DC
Fonctionnement	Continu
Poids	0,146 kg

**Connecteur DIN séries 600 011 000**

Voltage nominal (max.)	250VAC – 300 VDC
Puissance des contacts	10A (nom.) – 16 A max.
Section conducteurs	1,5 mm ² (max.)
Diamètre fil	6 - 8mm (PG9)
Classe de protection	IP65 (avec joints)
Classe d'isolation	Groupe C – VDE 0110
Poids	0,020 kg
Couleur	Noir
Accessoires	Vis et joint NBR

