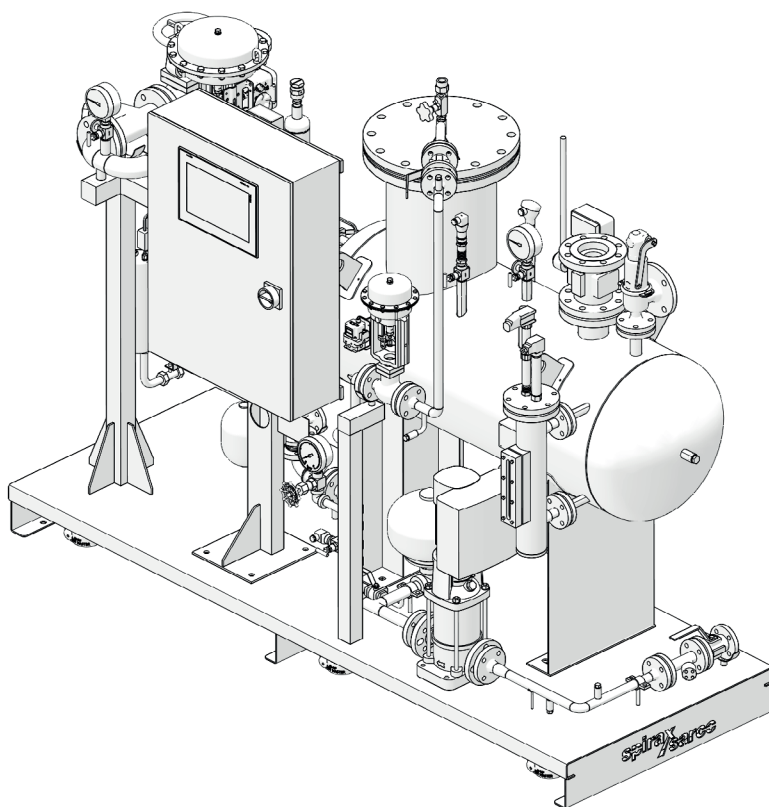


spirax sarco

CSG-HS

TI-P663-01-FR
TES Indice 8

Réseau de génération de vapeur propre destiné au secteur de la santé



Description

La gamme de générateurs de vapeur propre Spirax Sarco CSG-HS a été spécialement conçue pour les applications de stérilisation dans le secteur de la santé et pour produire de la vapeur de haute qualité dans une grande variété de conditions de fonctionnement. Le réseau fonctionne en utilisant la vapeur usine en tant que fluide caloporteur principal. Tous les réseaux sont fournis sous forme de solutions complètes, prêts à être installés et faciles à mettre en service.

Gamme de produits


Taille :	CSG-HS - 020 capacité de production nominale 200 kg/h (441 lb/h)*
	CSG-HS - 055 capacité de production nominale 550 kg/h (1212 lb/h)*
	CSG-HS - 125 capacité de production nominale 1250 kg/h (3968 lb/h)*
	CSG-HS - 180 capacité de production nominale 1800 kg/h (4441 lb/h)*
Versions/Applications :	HS Stérilisation des produits de soin de santé.

(*) production de vapeur maximale aux conditions de fonctionnement de référence : vapeur primaire à 9 bar g (130 psi g), production à 4 bar g (58 psi g), eau d'alimentation à 20 °C (68 °F).

Construction et principales caractéristiques

- Réseau complet, fonctionnel et sécuritaire
- Design compact
- Régulation de niveau et de pression modulante : stabilité de la pression et amélioration de la qualité de la vapeur
- API intelligent avec technologie SIMS, maintenance facile
- Réseau complet avec panneau de commande câblé embarqué : installation facile
- Séquence de démarrage/mise en service automatique
- La sécheresse de haute qualité dépasse les performances énoncées dans la norme EN285 et ST79
- Des options peuvent être configurées afin de répondre aux besoins individuels
- Diagnostic du réseau
- Maintenance préventive
- Le préchauffeur peut réduire l'utilisation de vapeur de l'usine d'au moins 8 % au débit de pointe
- Le service mondial de Spirax Sarco

Conformités disponibles, mais qui ne sont pas la **norme** dans toutes les zones géographiques

	EMEA		Continent américain		Asie-Pacifique	
	STD	Sur demande	STD	Sur demande	STD	Sur demande
-  marque avec déclaration UE de conformité conformément aux directives suivantes :	●					●
- 2014/68/UE (PED)	●					●
- 2014/35/UE (LVD)	●					●
- 2014/30/UE (CEM)	●					●
- Conception ASME avec certification avec estampille ASME « U »			●			
- Norme nationale chinoise GB					●	
- Conformité sismique		●		●		●

Conditions nominales

Côté primaire	Pression nominale	12,8 bar g	(187 psi g)	Pour une conception sur mesure, veuillez contacter Spirax Sarco
	Température nominale	194,4 °C	(382°F)	
Côté secondaire	Pression nominale	8 bar g	(116 psi g)	
	Température nominale	194,4 °C	(382°F)	
	Pression de début d'ouverture de la soupape de sûreté	7 bar g	(101,5 psi g)	
Eau d'alimentation	Pression nominale	8 bar g	(116 psi g)	
	Température nominale	Sans pompe	110 °C	(230°F)
		Avec pompe	100 °C	(212°F)

Conditions de fonctionnement maximales

	Sans pompe	Avec pompe
Production	Vapeur saturée propre, jusqu'à 6 bar g/165,0 °C Vapeur saturée propre, jusqu'à 97 psi g/206 °F)	
Côté primaire	Vapeur saturée propre, jusqu'à 12 bar g/191,7 °C Vapeur saturée propre, jusqu'à 174 psi g/345 °F)	
Eau d'alimentation	P min. \geq P vapeur propre + 0,5 bar g (P min. \geq P vapeur propre + 7,2 bar g)	Hauteur d'aspiration nette positive requise (consulter les informations d'installation et de maintenance)
	P max 8 bar g/T max 110 °C (P max 116 psi g/T max 230 °F)	P max 8 bar g/T max 80 °C (P max 116 psi g/T max 176 °F)

Température ambiante minimale : 0 °C

Conçu pour une installation à l'intérieur uniquement, à protéger contre le gel.

Remarque : il est recommandé que l'eau d'alimentation soit déminéralisée ou de qualité osmose inverse afin de garantir des performances élevées.

Services publics

	Unité sans pompe	Unité avec pompe
Alimentation électrique (armoires)	1 x 230 V +N 50/60 Hz 0.4 kW (inst.)	3 x 380 à 500 V + N 50/60 Hz 1 kW (tailles 020-055) (instr.) 1,5 kW (taille 125) (instr.) 2 kW (taille 180) (instr.)
Alimentation en air (filtres)	De 5 bar g (72,5 psi g) minimum à 7 bar g (101,5 psi g) maximum (uniquement pour l'unité avec actionneurs pneumatiques)	

Performance des unités sans l'option de préchauffeur

Production maximale de vapeur propre (kg/h), avec eau d'alimentation à 20 °C :		Pression de vapeur propre/bar g		
		4,5	4,0	3,5
CSG-HS - 020	10,0	220	254	292
	9,5	200	234	271
	9,0	180	214	250
	8,5	159	192	229
	8,0	137	170	207
CSG-HS - 055	10,0	583	677	788
	9,5	531	620	727
	9,0	480	566	666
	8,5	426	511	606
	8,0	370	456	548
CSG-HS - 125	10,0	1292	1516	1627
	9,5	1171	1385	1490
	9,0	1044	1254	1490
	8,5	930	1126	1350
	8,0	823	996	1213
CSG-HS - 180	10,0	1884	2210	2542
	9,5	1692	2016	2361
	9,0	1501	1818	2162
	8,5	1313	1619	1959
	8,0	1134	1417	1750

Production maximale de vapeur propre (lb/h), avec eau d'alimentation à 68 °F :		Pression de vapeur propre/psi g		
		65,3	58,0	50,8
CSG-HS - 020	145,0	485	559	643
	137,8	441	515	598
	130,5	396	471	551
	123,3	350	424	504
	116,0	303	376	456
CSG-HS - 055	145,0	1285	1492	1736
	137,8	1170	1368	1602
	130,5	1058	1248	1468
	123,3	940	1127	1336
	116,0	815	1006	1208
CSG-HS - 125	145,0	2849	3341	3587
	137,8	2581	3052	3285
	130,5	2302	2764	3285
	123,3	2051	2483	2977
	116,0	1814	2195	2673
CSG-HS - 180	145,0	4153	4872	5603
	137,8	3731	4445	5206
	130,5	3309	4009	4767
	123,3	2894	3569	4319
	116,0	2500	3124	3858

Dimensions approximatives en mm et poids en kg d'une unité standard

	Dimensions					Poids		
	L Longueur	W Largeur	H Hauteur	E Dégagement à des fins d'extraction du faisceau tubulaire	xxx Hauteur de dégagement à des fins d'extraction du désaéragé	Vide	En fonctionnement	Maximum
CSG-HS 020	2000	850	1850	1250	485	730	830	980
CSG-HS 055	2350	850	1850	1300	520	940	1140	1340
CSG-HS 125	2450	1450	2060	1600	630	1300	1650	1900
CSG-HS 180	2950	1450	2065	2000	630	1550	2050	2450

Dimensions approximatives en mm et poids en kg avec préchauffeur

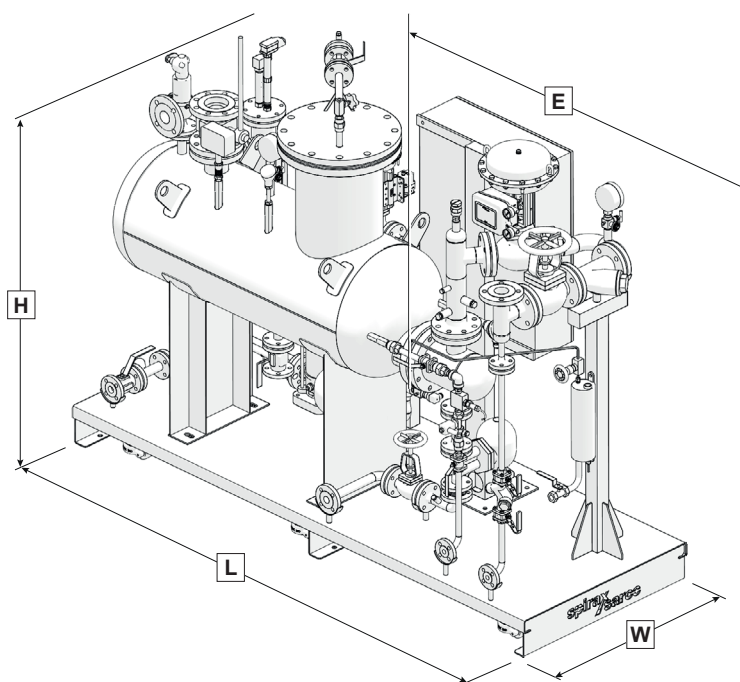
	Dimensions					Poids		
	L Longueur	W Largeur	H Hauteur	E Dégagement à des fins d'extraction du faisceau tubulaire	xxx Hauteur de dégagement à des fins d'extraction du désaéragé	Vide	En fonctionnement	Maximum
CSG-HS 020	2300	850	1850	1250	485	780	850	1030
CSG-HS 055	2650	850	1850	1300	520	960	1160	1360
CSG-HS 125	2450	1450	2060	1600	630	1300	1650	1900
CSG-HS 180	2950	1450	2065	2000	630	1550	2050	2450

Dimensions et poids de l'unité avec option EENV — isolation 100 mm

	Dimensions					Poids		
	L Longueur	W Largeur	H Hauteur	E Dégagement à des fins d'extraction du faisceau tubulaire	xxx Hauteur de dégagement à des fins d'extraction du désaéragé	Vide	En fonctionnement	Maximum
CSG-HS 020	2500	950	1975	1250	485	920	1000	1200
CSG-HS 055	2750	1100	2050	1300	520	1090	1300	1500
CSG-HS 125	2550	1450	2200	1600	630	1520	1850	2100
CSG-HS 180	3100	1500	2240	2000	630	1700	2150	2500

Les dimensions indiquées sont les dimensions maximales pour une configuration spécifique de l'ensemble.

Pour les dimensions détaillées de l'unité, la taille et la position des raccords, le dégagement à des fins d'extraction du faisceau tubulaire, les poids et les autres informations constructives, consulter le schéma d'installation générale spécifique de l'appareil



Pour connaître les dimensions et les poids en pouces et lb, consulter la page suivante

Dimensions approximatives en pouces et poids en lb d'une unité standard

	Dimensions					Poids		
	L Longueur	W Largeur	H Hauteur	E Dégagement à des fins d'extraction du faisceau tubulaire	xxx Hauteur de dégagement à des fins d'extraction du désaéragé	Vide	En fonctionnement	Maximum
CSG-HS 020	79	33	73	49	19	1610	1830	2161
CSG-HS 055	93	33	73	51	20	2073	2514	2955
CSG-HS 125	96	57	81	63	25	2867	3638	4190
CSG-HS 180	116	57	81	79	25	3418	4520	5402

Dimensions approximatives en pouces et poids en lb avec préchauffeur

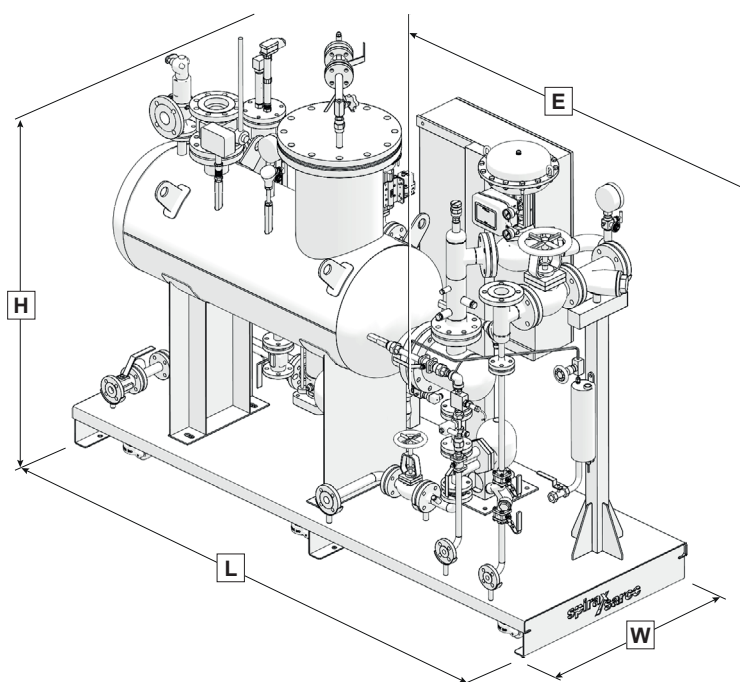
	Dimensions					Poids		
	L Longueur	W Largeur	H Hauteur	E Dégagement à des fins d'extraction du faisceau tubulaire	xxx Hauteur de dégagement à des fins d'extraction du désaéragé	Vide	En fonctionnement	Maximum
CSG-HS 020	91	33	73	49	19	1720	1874	2271
CSG-HS 055	104	33	73	51	20	2117	2558	2999
CSG-HS 125	96	57	81	63	25	2867	3638	4190
CSG-HS 180	116	57	81	79	25	3418	4520	5402

Dimensions et poids de l'unité avec option EENV — isolation 100 mm

	Dimensions					Poids		
	L Longueur	W Largeur	H Hauteur	E Dégagement à des fins d'extraction du faisceau tubulaire	xxx Hauteur de dégagement à des fins d'extraction du désaéragé	Vide	En fonctionnement	Maximum
CSG-HS 020	98	37	78	49	19	2029	2205	2646
CSG-HS 055	108	43	81	51	20	2403	2867	3308
CSG-HS 125	100	57	87	63	25	3352	4079	4631
CSG-HS 180	122	59	88	79	25	3749	4741	5513

Les dimensions indiquées sont les dimensions maximales pour une configuration spécifique de l'ensemble.

Pour les dimensions détaillées de l'unité, la taille et la position des raccords, le dégagement à des fins d'extraction du faisceau tubulaire, les poids et les autres informations constructives, consulter le schéma d'installation générale spécifique de l'appareil

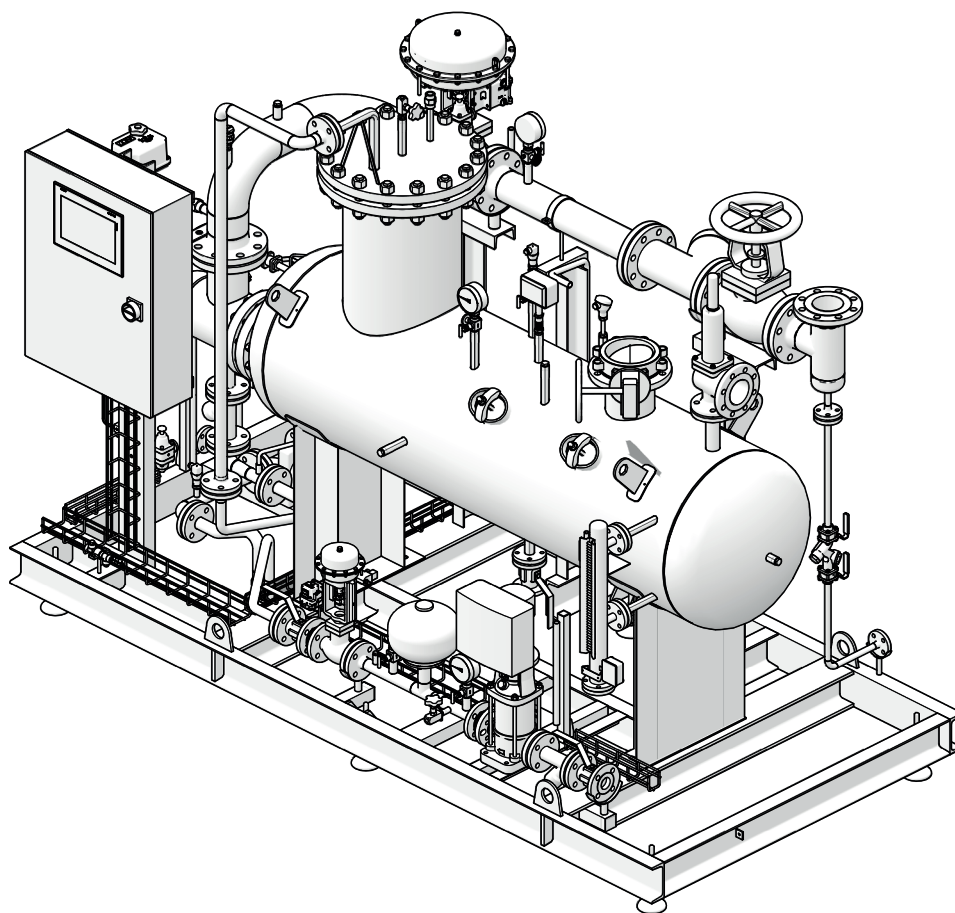


Pour connaître les dimensions et les poids en mm et kg, consulter la page précédente

Raccords

	Métriques				Impériales			
	020	055	125	180	020	055	125	180
Raccord d'entrée de vapeur usine	DN32 PN16	DN50 PN16	DN80 PN16	DN100 PN16	1¼ » ANSI 150	2 » ANSI 150	3 » ANSI 150	4 » ANSI 150
Raccord de sortie du condensat	DN25 PN16	DN25 PN16	DN40 PN16	DN40 PN16	1" ANSI 300	1" ANSI 300	1½" ANSI 300	1½" ANSI 300
Raccord de sortie de la vapeur propre	DN50 PN40	DN80 PN40	DN125 PN16	DN150 PN16	2 » ANSI 300	3 » ANSI 300	5 » ANSI 300	6 » ANSI 300
Raccord d'entrée de l'eau d'alimentation	DN15 PN40	DN20 PN40	DN25 PN40	DN32 PN40	½" ANSI 300	¾" ANSI 300	1" ANSI 300	1¼" ANSI 300
Évacuation de la soupape de sûreté	1" G-f	DN50 PN16	DN80 PN16	DN80 PN16	1" NPT	1¼" NPT	3" NPT	3" NPT
Raccord d'évent non condensable	¼" G-f	¼" G-f	¼" G-f	¼" G-f	¼" NPT	½" NPT	¼" NPT	¼" NPT
Raccord de purge	DN25 PN40	DN25 PN40	DN25 PN40	DN25 PN40	1" ANSI 300	¾" ANSI 300	1" ANSI 300	1" ANSI 300
Raccord de purge du condensat de la vapeur usine	DN15 PN40	DN15 PN40	DN15 PN40	DN15 PN40	½" ANSI 150	½" ANSI 150	½" ANSI 150	½" ANSI 150
Raccord de déconcentration de TDS	DN15 PN40	DN15 PN40	DN15 PN40	DN15 PN40	½" ANSI 150	½" ANSI 150	½" ANSI 150	½" ANSI 150
Système d'échantillonnage (entrée/sortie de l'eau de refroidissement-sortie d'échantillon)	½" BSP - 6 mm	½" BSP - 6 mm	½" BSP - 6 mm	½" BSP - 6 mm	½" BSP	½" BSP	½" BSP	½" BSP

Options



Nomenclature de l'appareil et guide de sélection

La nomenclature de l'appareil est basée sur les caractéristiques des principaux éléments et options, identifiés comme suit :

Configuration standard	
Code de conception	E EN
	A ASME
	G GB
	J JBA
Type de calandre	F Ouvrable à brides
Taille de l'unité :	020 Jusqu'à 200 kg/h (441 lbs/hr) (aux conditions de fonctionnement de référence ^)
	055 Jusqu'à 550 kg/h (1212 lbs/hr)
	125 Jusqu'à 1250 kg/h (2756 lbs/hr)
	180 Jusqu'à 1800 kg/h (3968 lbs/hr)
Type d'actionnement de la vanne	PN Pneumatique (à sécurité intégrée)
	EL Électrique (à sécurité intégrée)
Régulation	P1 Série ABB AC500 + écran de 7 po
	P2 Série Allen-Bradley CompactLogix 1700 + écran de 7 po
	P3 Série Siemens S7.1200 + écran de 7 po
	P4 Panneau de commande sélectif (avec API série ABB AC500 + écran 7 po)
Interface de Communication	C0 Aucun(e)
	C1 IP BACnet
	C2 Profinet
	C3 Modbus TCP/IP
	C4 MSTP BACnet
	C5 Profibus
	C6 Modbus RTU
	C8 BACnet (BTL cert.) MSTP
Châssis de l'unité/Armoire électrique	0 Base et armoire en acier au carbone, peintes
	1 Ouverture du châssis et armoire en acier au carbone, peintes
	2 Châssis avec panneaux latéraux et armoire en acier au carbone, peintes
	3 Base et armoire en acier inox (304)*,**
	4 Cadre ouvert et armoire en acier inoxydable (304)*,**
	5 Cadre avec panneaux latéraux et armoire en acier inoxydable (304)*,**
	7 Sismique, Base et armoire en carb. acier peint
Emplacement du panneau de commande	S Côté
Isolation : (revêtement en aluminium si le châssis et l'armoire électrique sélectionnés sont en acier au carbone, et en acier inox 304 si le châssis et l'armoire électrique sélectionnés sont en acier inox 304)	1 Corps du générateur de vapeur uniquement
	2 Générateurs de vapeur et raccordement chaud
	3 Isolation conforme à la spécification EEnv
	0 Non isolé

* Cette configuration comprendra une soupape de sécurité de pression sur CSG avec corps et internes en acier inoxydable

** Cette option/configuration n'est pas admissible avec la commande P4 (panneau de commande sélectif)

Nomenclature de l'appareil et guide de sélection suite à la page suivante

Nomenclature de l'appareil et guide de sélection (suite)

Roues et pieds	N	Aucun (seules les plaques avec trous d'ancrage sont fournies)
	F	Pieds réglables
	W	Roues pivotantes, verrouillables, avec pieds
Vanne d'arrêt de l'entrée de vapeur usine	M	Vanne d'arrêt manuel
	AE	Robinet d'isolement automatique (électrique)
Purge de la ligne de vapeur usine	N	Aucun(e)
	T	Poste de purge de la vapeur de la ligne de vapeur usine
Réseau de contrôle du TDS	1	Déconcentration de TDS temporisée
	2	Contrôle du TDS avec sonde externe (dosage discontinu)**
	3	Réseau de contrôle du TDS avec sonde interne (dosage continu)**
Refroidisseur d'échantillon	N	Aucun(e)
	S	Refroidisseur d'échantillon et vanne d'échantillonnage
Réseau de mise sous pression de l'eau d'alimentation	N	Aucun (eau P > vapeur propre P + 0,5 bar g)
	P	Pompe avec VFD**
Protection indépendante de l'installation en aval	N	Aucun(e)
	L	Sonde de niveau d'eau bas à auto-surveillance LP30 (disponible uniquement avec LP20)**
	T	Limiteur de température**
Préchauffage de l'eau d'alimentation	N	Aucun(e)
	PR	Préchauffeur eau d'alimentation par récupération de chaleur issue du condensat primaire**
Diagnostic intelligent	N	Aucun(e)
	I1	Diagnostic du réseau**
	I3	Test d'intégrité**
	I4	Diagnostic du réseau + test d'intégrité**
Vanne d'arrêt de la sortie de vapeur propre	N	Aucun(e)
	M	Vanne d'arrêt manuel
	AE	Vanne d'arrêt automatique électrique **
Test et certifications	S	Test EU PED et marquage CE de l'ensemble
	U	Label ASME U
	M	Conformité MOM
	K	Conformité KGS
	D	Conformité DOSH
	GC	Norme GB en langue chinoise
	GE	Norme GB en langue anglaise
	SF	Aucun (en tant qu'ensemble)
Indicateur de niveau	V	Viscorol (indicateur de niveau magnétique)
	L	LP20 (Sonde de niveau de capacitance)

** Cette option/configuration n'est pas admissible avec la commande P4 (panneau de commande sélectif)

Exemple de nomenclature de l'appareil

CSG-HS E F 020 - PN P3 C1 - 1 F 2 F - AE T - 3 S P L N I7 - AE S L

Toutes les configurations ne sont pas disponibles dans l'ensemble des pays. Contactez votre représentant local Spirax Sarco pour en savoir plus.