

CSF16 / CSF16T Filtre en acier inoxydable - Vapeur

Diamètres et raccords

Tarudés

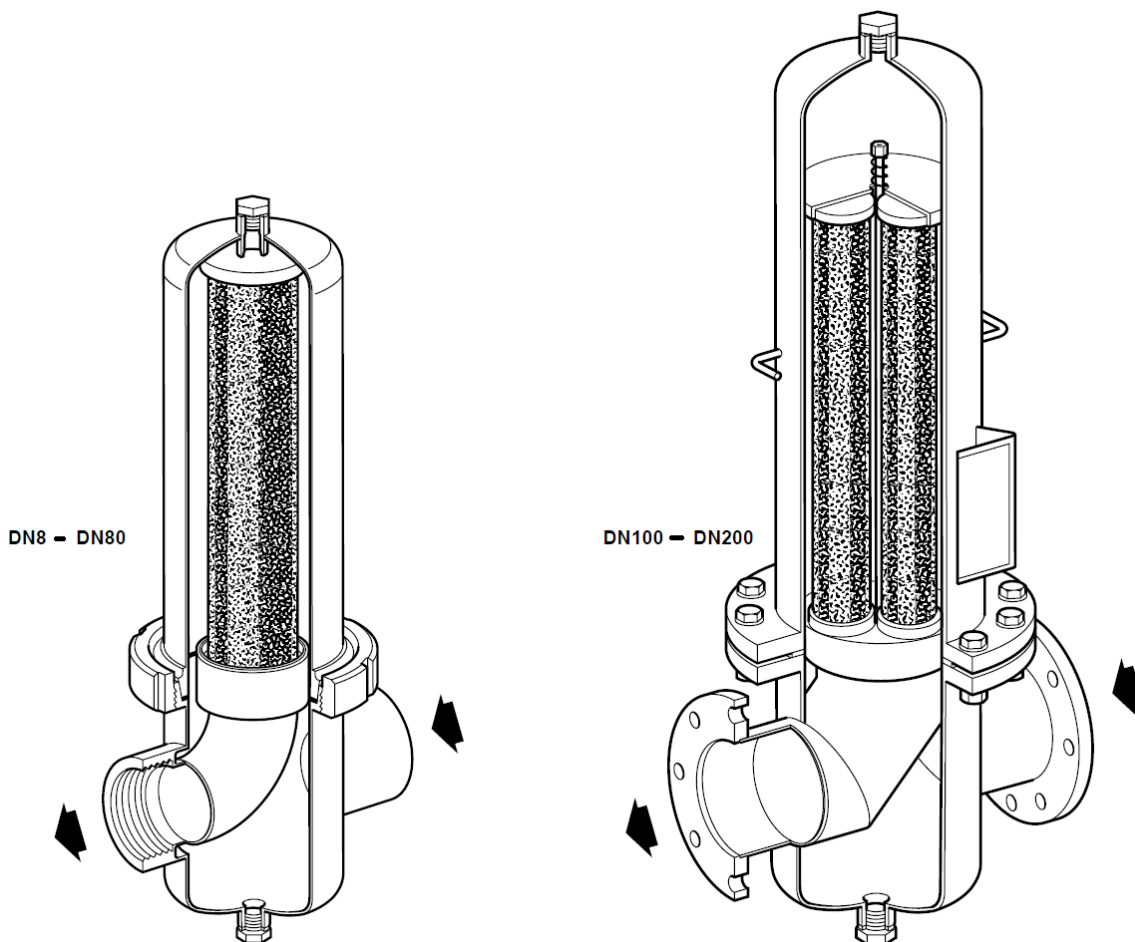
BSP et NPT: 1/4", 3/8", 1/2", 3/4", 1", 1.1/4", 1.1/2", 2", 2.1/2" et 3".

A brides

EN 1092 PN16: DN8, DN10, DN15, DN20, DN25, DN32, DN40, DN50, DN65 et DN80

EN 1092 PN10: DN100, DN150 et DN200

ASME 150: 1/4", 3/8", 1/2", 3/4", 1", 1.1/4", 1.1/2", 2", 2.1/2", 3", 4", 6" et 8".



Description

Les CSF16 et CSF16T sont des filtres de ligne horizontales, haute performance destinés à séparer les particules contaminantes des réseaux de vapeur, pour des applications vapeur propre. Le corps du filtre peut être fourni au choix en acier inoxydable austénitique (1.4301) ou (1.4404) sous les désignations respectives CSF16 ou CSF16T. De DN8 à 80 (1/4" à 3") le carter est poli extérieurement avec une finition interne naturelle. De DN100 à DN200, la finition interne et externe du carter est naturelle. Le carter du DN8 à DN80 est composé de deux parties raccordées suivant DIN 11851 approuvé par l'industrie alimentaire. Pour le DN100 jusqu'à DN200 les deux parties sont raccordées avec des boulons et écrous. Le filtre est disponible avec une cartouche filtrante en acier inoxydable austénitique fritté avec les niveaux de filtration 1, 5 ou 25 microns. Il existe deux versions correspondant à des capacités de filtration différentes dénommées 'L' pour la version basse capacité et 'H' pour la version haute capacité.

Standards

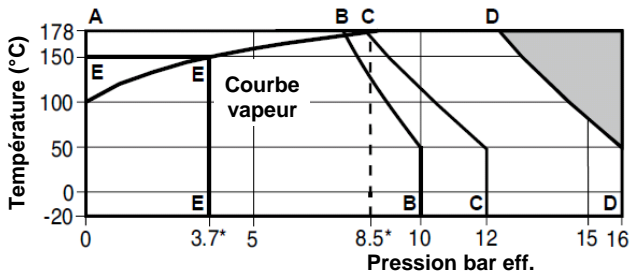
Cet appareil est conforme aux réquisitions de la Directive Européenne Pression. Si monté avec des niveaux de filtration 5 micron, le CSF 16 est conforme à la norme 3A N° 609.03 (méthodes agréées pour la production de vapeur qualité alimentaire). Note que la cartouche de 5 micron a un rendement de 95% basé sur des particules de 2 micron ou plus larges.

Certification

Cet appareil peut être monté avec un carter modifié pour qu'un certificat matière EN 10204 3.1 puisse être fourni. Prix sur demande.

Nota : certificats à spécifier lors de la commande.

Limites d'emploi



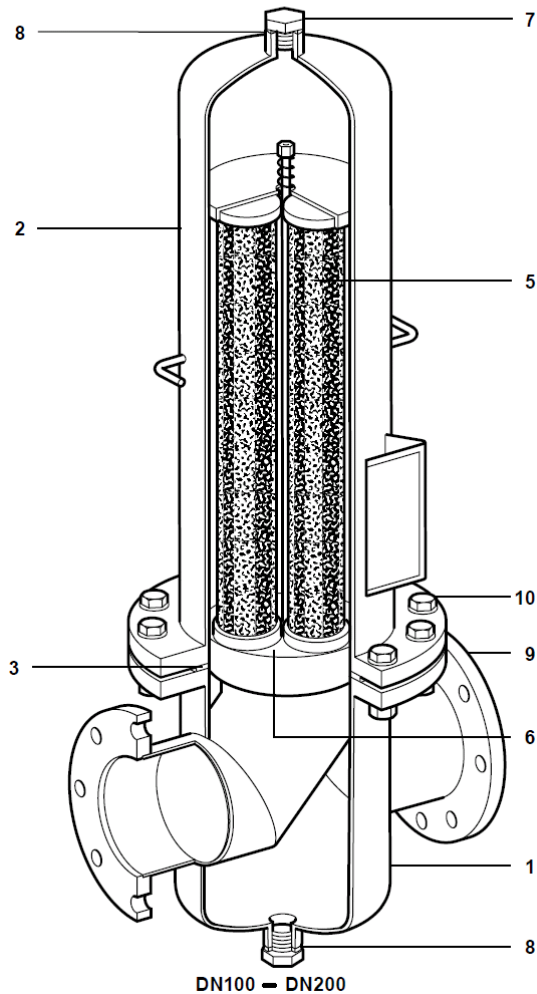
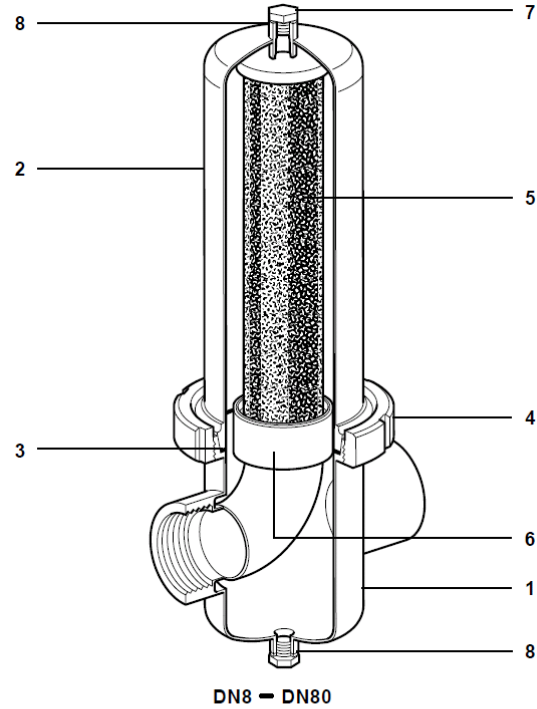
Cet appareil ne doit pas être utilisé dans cette zone

- A - B - B: A brides selon PN10
- A - C - C: Pression maximale admissible pour DN80H
- A - D - D: Taraudés BSP ou NPT, à brides selon PN16 et ASME 150
- E - E - E: Limites d'emploi DN100 à DN200.

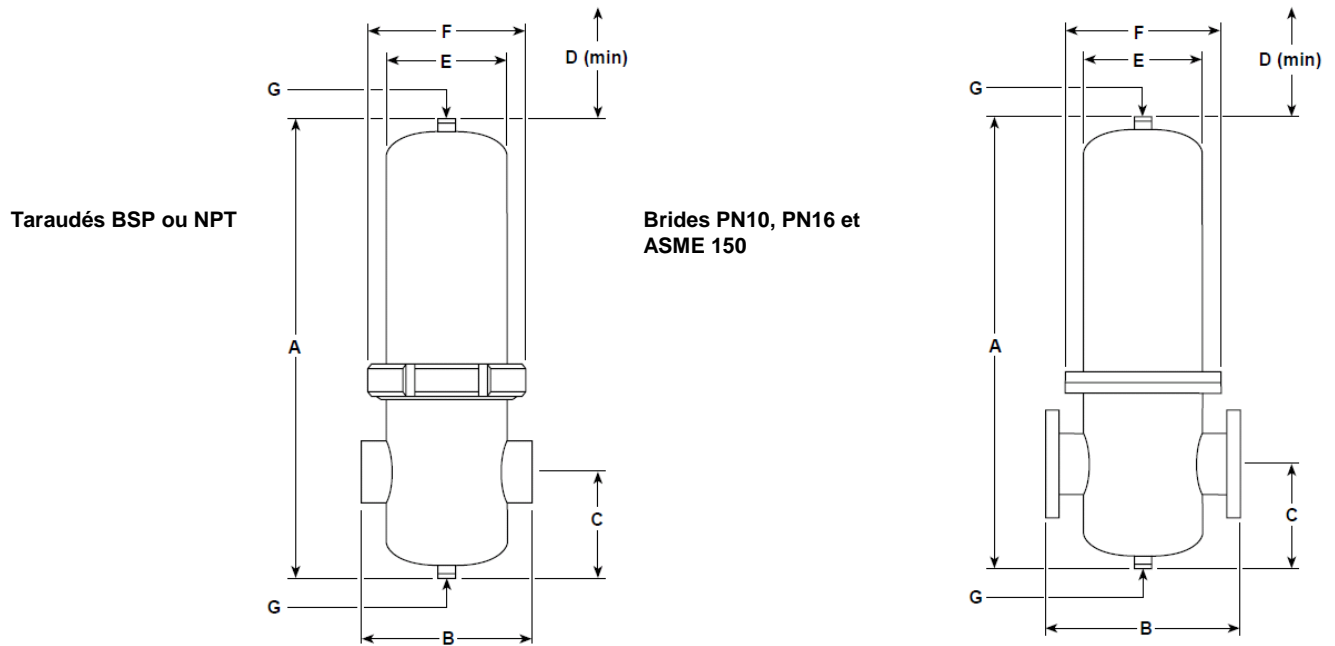
Calcul du corps selon		PN16
PMA	DN8 - DN65 (1/4"-2½")	16 bar eff.
Pression maximale admissible	DN80 (3")	L 16 bar eff.
		H 12 bar eff.
	DN100 - DN200	10 bar eff.
TMA - Température maximale admissible	DN8 - DN80	178°C @ 8,5 bar eff.
	DN100 - DN200	150°C @ 3,7 bar eff.
Température minimale admissible		-20°C
PMO - Pression de service maximale	DN8 - DN80	8,5 bar eff. @ 178°C
	DN100 - DN200	3,7 bar eff. @ 150°C
TMO - Température de service maximale	DN8 - DN80	178°C @ 8,5 bar eff.
	DN100 - DN200	150°C @ 3,7 bar eff.
Température de service minimale		0°C
ΔPMX - Pression différentielle maximale		5 bar
Pression maximale d'épreuve hydraulique	DN8 - 65 (1/4"-2½")	27,5 bar eff.
	DN80 (3")	L 27,5 bar eff.
		H 20,6 bar eff.
	DN100 - 200	18,3 bar eff.

Construction

Rep.	Désignation	Matière	
1	Corps	Inox	CSF16 1.4301
			CSF16T 1.4404
2	Carter	Inox	CSF16 1.4301
			CSF16T 1.4404
		DN8 - DN80	EPM
3	Joint de corps	DN100 - DN200	PTFE - joint spiralé avec bague de support interne et externe en inox
4	Ecrou (DN8 - 80)	Inox	1.4301
5	Cartouche filtrante	Inox	Cartouche 1.4301
			Extrémités 1.4301
6	Joint toriques (x2)	EPM	
7	Bouchon	Inox	CSF16 1.4301
			CSF16T 1.4404
8	Joint de bouchon	PTFE	
9	Brides	Inox	1.4541
10	Boulons et écrous (DN100 - 200)	Inox	A2 - 70



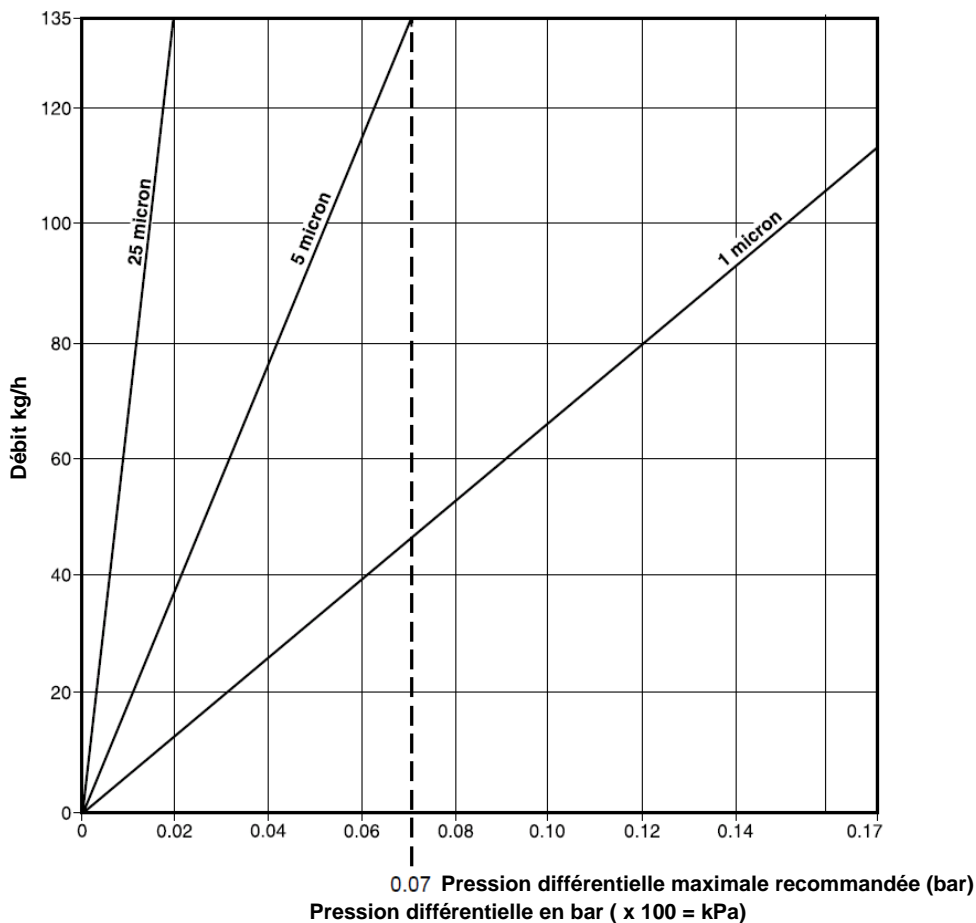
Dimensions



Dimensions / volume et poids (approximatives) en mm, litres et kg

Filtre	Taille		Dimensions									Volume Litres	Poids (kg)		
			A	Taraudés	B A brides		C	D	E	F	G		Taraudés	PN	ASME
					PN	ASME			Ø	Ø					
CSF16 CSF16T	1/4"	DN8	220	108	180	203	55	90	70	112	1/4"	0,60	2,0	3,3	3,1
	3/8"	DN10	248	105	180	203	55	120	70	112	1/4"	0,70	2,1	3,4	3,2
	1/2"	DN15	248	108	180	203	55	120	70	112	1/4"	0,70	2,2	3,6	3,2
	3/4"	DN20	272	125	202	230	55	150	70	112	1/4"	0,84	2,4	4,4	3,9
	1"	DN25	298	125	212	247	74	150	85	127	1/4"	1,40	3,2	5,7	5,4
	1.1/4"	DN32	350	140	220	254	74	200	85	127	1/4"	1,80	3,7	7,2	6,3
	1.1/2"	DN40	388	170	254	294	94	200	104	148	1/4"	3,00	5,2	8,9	8,0
CSF16L CSF16LT	2.1/2"	DN65	740	216	306	356	107	580	129	178	1/4"	9,30	8,1	13,7	15,9
	2"	DN50	463	170	260	297	94	200	104	148	1/4"	3,60	5,2	9,9	9,9
	3"	DN80	1002	240	316	356	111	850	129	178	1/4"	12,60	10,2	17,2	19,2
	4"	DN100	1040		430	430	190	850	219	340	1"	36,00		60,00	60,00
CSF16H CSF16HT	6"	DN150	1370		480	480	240	850	273	395	1"	77,00		85,00	85,00
	8"	DN200	1550		660	660	295	850	406	565	1"	190,00		168,0	168,0
	2"	DN50	590	170	260	297	94	450	104	148	1/4"	4,60	5,8	10,5	10,6
	3"	DN80	1027	240	340	380	113	850	154	210	1/4"	18,30	13,2	19,9	21,8
	4"	DN100	1300		410	410	190	850	219	340	1"	45,00		65,00	65,00
CSF16H CSF16HT	6"	DN150	1410		540	540	245	850	324	445	1"	110,00		100,0	100,0
	8"	DN200	1550		660	660	295	850	406	565	1"	190,00		168,0	168,0

Capacités Pour filtre CSF16 et CSF16T DN50, sur réseau de vapeur saturée 1,0 bar eff.



Facteurs de correction du débit pour une pression de vapeur

Pression	bar eff	0	1	2	3	4	5	6	7	8	8,6
Facteur de correction		0,5	1,0	1,5	2,0	2,5	3,0	3,5	4,0	4,5	4,8

Facteurs de correction du débit pour la cartouche filtrante

Taille	DN8	DN10	DN15	DN20	DN25	DN32	DN40	DN50L	DN50H
	1/4"	3/8"	1/2"	3/4"	1"	1.1/4"	1.1/2"	2"L	2"H
Facteur de correction	0,08	0,13	0,17	0,25	0,39	0,50	0,67	1,00	1,50
Taille	DN65	DN80L	DN80H	DN100L	DN100H	DN150L	DN150H	DN200L	DN200H
	2.1/2"	3"L	3"H	4"L	4"H	6"L	6"H	8"L	8"H
Facteur de correction	2,00	2,70	4,00	6,00	8,00	10,67	16,00	21,33	26,67

Exemple de détermination

Déterminer un filtre pour un débit de 850 kg/h de vapeur saturée à 4 bar eff. Filtration demandé : 5µ avec une pression différentielle maximale autorisée de 0,05 bar

- Diviser le débit demandé par le facteur de correction de débit correspondant à la pression vapeur**
850 kg/h / 2,5 (4 bar) = 340 kg/h
- Sur l'abaque de débits, choisir la filtration désirée**
A l'intersection de la ligne de filtration choisie et de la verticale de pression différentielle, tracer une ligne horizontale pour trouver le débit. 5 micron – 0,05 bar -> max 100 kg/h
- Diviser le débit calculé (dans 1) par le débit maximum (obtenu en 2.)**
340/100 -> facteur 3,4
- A partir du tableau de correction pour DN différent, prenez le facteur se rapprochant le plus de celui calculé dans 3 et vous trouverez le diamètre requis**
3,4 -> DN 80 H avec facteur 4. Note : Si la pression différentielle doit être minimisée, toujours sélectionner la cartouche filtrante suivant un facteur de correction supérieur à celui calculé.

Cartouche filtrante

En utilisation vapeur/gaz, 100% des particules plus grosses que la filtration choisie sont arrêtées par la cartouche. Noter que la cartouche de 1 μ a un rendement de 99.7% basé sur des particules de 0,2 μ . Si vous choisissez une filtration plus petite que nécessaire, la durée de vie de la cartouche diminuera et la pression différentielle sera plus élevée. La cartouche du CSF16 peut être nettoyée par immersion dans l'acide chlorhydrique dilué, dans un bain ultrasonique, de l'eau propre ou de l'air, suivant le type de contamination. Toutefois, lorsque la pression différentielle à travers le filtre atteint 0,7bar (même après un nettoyage), la cartouche doit être remplacée.

Taille	Corps	1 μ élément	5 μ élément	25 μ élément
DN8	CSF16	1851200	1851290	1851291
DN10	CSF16	1851300	1851390	1851391
DN15	CSF16	1851400	1851490	1851491
DN20	CSF16	1851500	1851590	1851591
DN25	CSF16	1851600	1851690	1851691
DN32	CSF16	1851700	1851790	1851791
DN40	CSF16	1851800	1851890	1851891
DN50	CSF16L	1851900	1851990	1851991
	CSF16H	1852000	1852090	1852091
DN65	CSF16	1852100	1852190	1852191
DN80	CSF16L	1852200	1852290	1852291
	CSF16H	1852300	1852390	1852391
DN100	CSF16L	3 * 1852100	3 * 1852190	3 * 1852191
	CSF16H	3 * 1852200	3 * 1852290	3 * 1852291
DN150	CSF16L	4 * 1852200	4 * 1852290	4 * 1852291
	CSF16H	6 * 1852200	6 * 1852290	6 * 1852291
DN200	CSF16L	8 * 1852200	8 * 1852290	8 * 1852291
	CSF16H	10 * 1852200	10 * 1852290	10 * 1852291

Information de sécurité, installation et entretien

Pour plus de détails, voir la notice de montage et d'entretien fournie avec chaque appareil.

Spécification

L'information suivante doit être spécifiée lors de la passation de la commande d'un élément filtrant CSF Spirax Sarco

Débit vapeur	kg/h
Pression vapeur	bar eff.
Perte de charge admissible en bar	(0,07 bar max. recommandé)
Matière du carter	1.4301 ou 1.4404
Diamètre*	DN ou NPS (")
Type de raccordement	EN, ASME, BSP ou NPT
Niveau de filtration	1, 5 ou 25 micron
Matière des joints de carter/élément	

* Remarque: pour les DN50 (2"), DN80 (3"), DN100 (4"), DN150 (6") et DN200 (8") version haute capacité dénommée 'H' et version basse capacité dénommée 'L'. Pour une version de carter en acier inox 1.4404, le suffixe 'T' doit être ajouté à la nomenclature, par exemple CSF16T.

Fourniture

Le CSF16 est fourni en deux parties :

1. les carters supérieur et inférieur du filtre sont emballés dans un seul carton.
2. L'élément filtrant complet avec les joints (jeu de 2).

Nota : la fonction du filtre consiste à retenir les particules indésirables. La cartouche va se colmater au cours de l'utilisation. Aussi, pour limiter les temps d'arrêt, il est conseillé de commander un ensemble élément filtrant en même temps que le carter du filtre.

Exemple : 1 - CSF16 Spirax Sarco, en 3/4" avec :

Un débit de vapeur de 100 kg/h à 4 bar eff. Une pression admissible de 0,05 bar. Un carter en acier inox 1.4404, avec des raccordements BSP et un niveau de filtration de 5 microns.

Pièces de rechange

Les pièces de rechange disponibles sont représentées en trait plein. Les pièces en trait interrompu ne sont pas fournies comme pièces de rechange.

Ensemble élément filtrant	5, 6 (2 pièces)
Ensemble de joints	6, 3 (voir tableau pour les quantités)

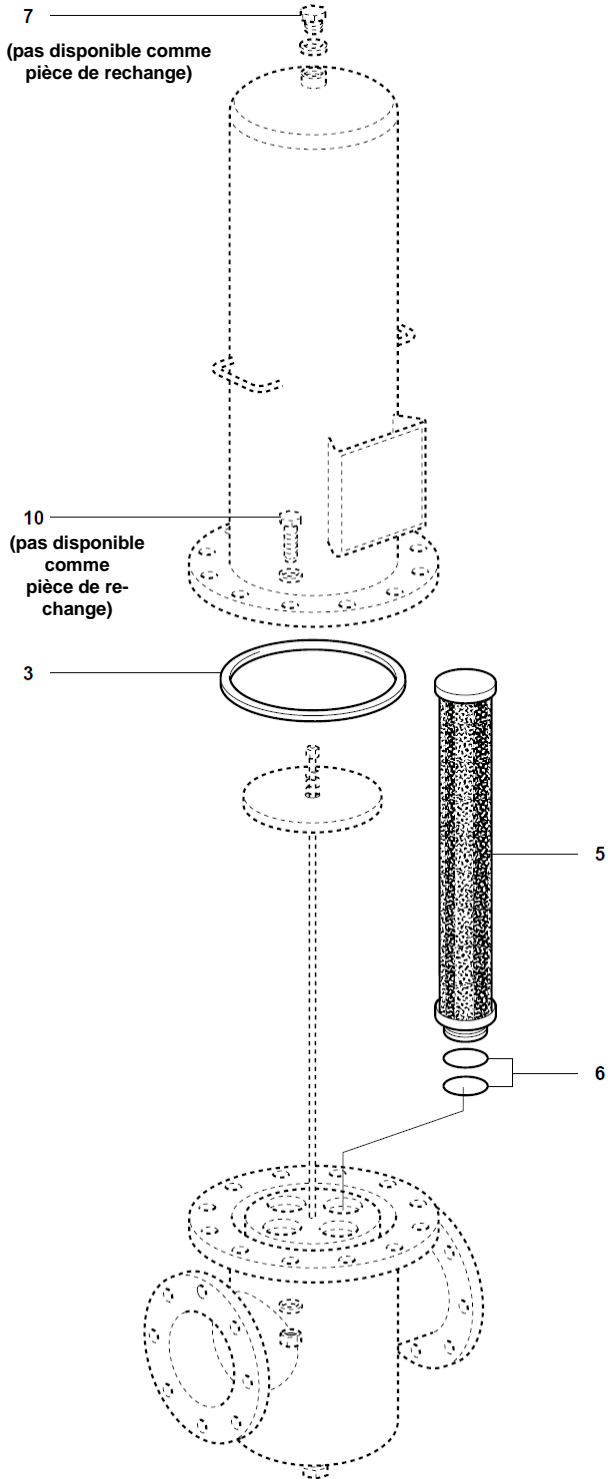
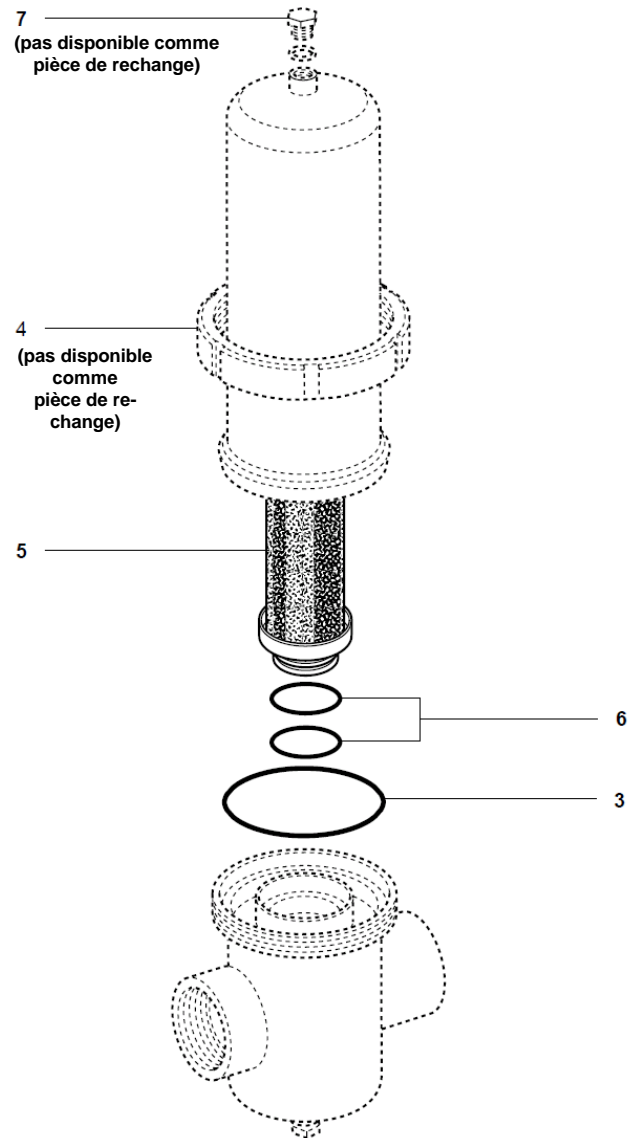
Contenu ensemble de joints (pièces)

Taille	Joints corps		Joints élément	
		(3)		(6)
DN8 – DN80		1		2
DN100		1		6
DN150	L	1		8
	H	1		12
DN200	L	1		16
	H	1		20



Toujours commander les pièces de rechange en utilisant les descriptions données dans la colonne ci-dessus et en précisant le diamètre, la matière du carter, la filtration désirée, la matière du joint et le type d'extrémités.

Exemple:

1 - Elément filtrant de 5 micron pour un filtre CSF16 Spirax Sarco, DN25 avec des joints en EPM.



Moments de serrage recommandés

Nr°				Nm
4	Ecrou	Utilisé clé C		-
	DN8 – DN80		1/4" BSP	-
7	DN100 – DN200		1" BSP	-
	DN100	SW 30	M20	340
10	DN150L	SW 30	M20	235
	DN150H	SW 30	M20	270
	DN200	SW 36	M24	400