

## CAS14 / CAS14S

### Purgeur à flotteur fermé pour air comprimé - Inox - PN25

#### Description

Le CAS14 et le CAS14S sont des purgeurs de type à flotteur en acier inox austénitique pour circuit d'air comprimé.

Ils ont été conçus pour purger automatiquement de condensat dans les circuits d'air comprimé.

Les purgeurs ont des raccords verticaux taraudés avec écoulement vertical du haut vers le bas.

Le corps et le couvercle sont fabriqués par des fournisseurs approuvés par le TÜV en accord avec la norme AD-Merkblatt WO/TRD100.

#### Types disponibles

<b>CAS14</b>	1/2" et 3/4" avec un clapet en viton
<b>CAS14S</b>	1/2", 3/4" et 1" avec un clapet en acier inox

#### En option

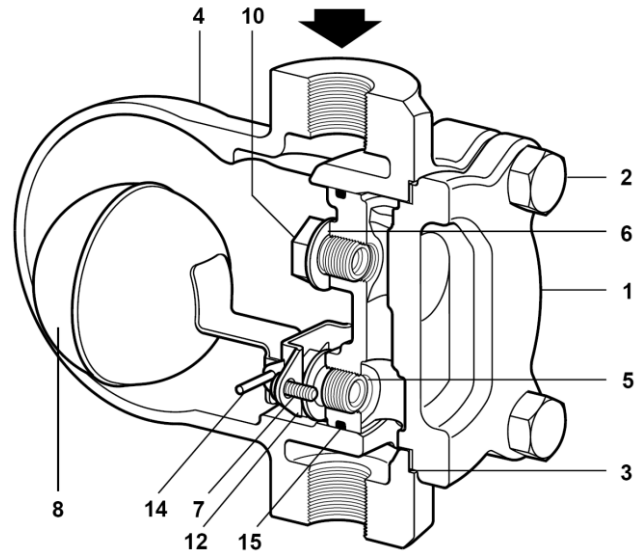
Crépine incorporée

#### Normalisation

Ce produit est conforme à la directive Européenne sur les appareils à Pression (PED).

#### Certification

Cet appareil est disponible avec un certificat EN 10204 3.1. Toute demande de certificat doit être clairement spécifiée lors de la passation de la commande.



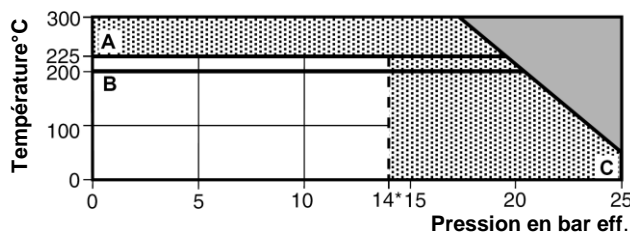
#### Limites d'emploi (ISO 6552)

PMA - Pression maximale admissible	25 bar eff.	
TMA - Température maximale admissible	300°C	
PMO - Pression maximale de service vapeur saturée	14 bar eff.	
TMO - Température maximale de service	<b>CAS14</b>	200°C
	<b>CAS14S</b>	225°C
Température minimale de service	-20°C	

**Nota:** pour des températures encore plus bas, veuillez contacter Spirax Sarco

Pression d'épreuve hydraulique	37,5 bar eff.
Densité minimale	0,6 kg/dm <sup>3</sup>

#### Conditions maximales de service



- Ce produit ne doit pas être utilisé dans la zone ombrée
- La version avec clapet en viton ne doit pas être utilisée dans cette zone (risque d'endommager le mécanisme interne à l'usage dans cette zone).

\*PMO Pression maximale de fonctionnement 14 bar eff.

A - C CAS14S

B - C CAS14

#### ΔPMX – Pression différentielle maximale

La pression différentielle maximale dépend de la densité du liquide purgé:

Type	Gravité spécifique				
	1,0	0,9	0,8	0,7	0,6
	Pression différentielle maximale en bar				
<b>CAS14</b>	14,0	14,0	14,0	9,0	5,0
<b>CAS14S</b>	14,0	14,0	14,0	9,0	5,0

#### Diamètres et raccords

1/2", 3/4" et 1"	Taraudé BSP (BS21 et DIN 2999) ou NPT (ANSI B 1.20.1)
1/2", 3/4" et 1"	Socket weld suivant ANSI B 16.11, BS 3799 Class 3000 et DIN 3239

**Nota:** autres types de connexions sur demande

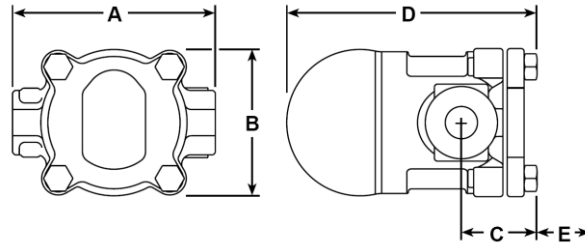
#### Construction

Rep	Désignation	Matière	
1	Corps	Acier inox austénitique (316)	EN 10213-4 (1.4408) ASTM A351 CF8M
2	Boulons de couvercle	Acier inox	BS EN 3506 A2-70
3	Joint de couvercle	Graphite exfolié renforcé	
4	Couvercle	Acier inox austénitique (316)	EN 10213-4 (1.4408) ASTM A351 CF8M
5	Siège de clapet	Acier inox	BS 970 431 S29
6	Joint de siège	Acier inox	
7	Vis de bride d'attache	Acier inox	
8	Levier et flotteur	Acier inox	BS 1449 304 S16
9*	Clapet	CAS14 Viton	
		CAS14S Acier inox	AISI 440B
10	Bouchon	Acier inox	
12	Bride d'attache	Acier inox	
14	Axe	Acier inox	
15	Joint	FDA approved viton suivant FDA regulation 177.2600	
16*	Ressort de clapet (1" uniquement)	Acier inox	

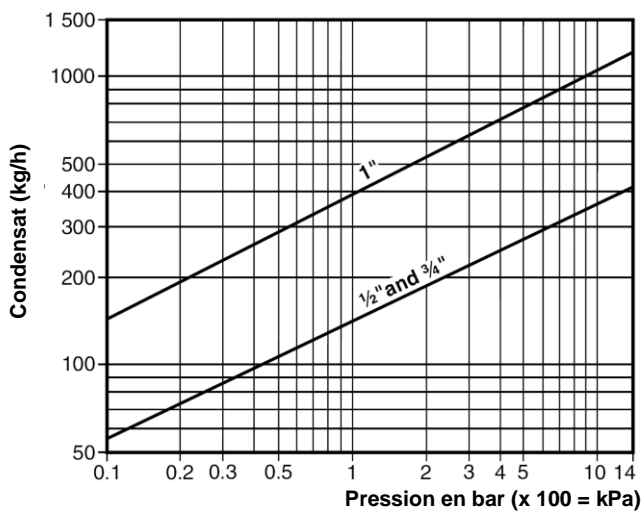
\* **Nota:** Les repères 9 et 16 sont représentés au verso.

## Dimensions / poids (approximatifs) en mm et kg

DN	A	B	C	D	E	Distance de dépose	poids
1/2"	135	97	48	162	135	135	3,73
3/4"	135	97	48	162	135	135	3,73
1"	139	113	51	179	145	145	4,23



## Débits



## Sécurité, installation et entretien

Pour de plus amples détails concernant l'installation et la maintenance de ce produit, se reporter aux notices de montage et entretien, fournies avec l'appareil.

## Spécification

**Exemple:** 1 - CAS14 purgeur pour air comprimé avec connexions taraudés 1/2" BSP (corps et couvercle en acier inox).

## Pièces de rechange

Les pièces de rechange disponibles sont représentées en trait noir. Les pièces en trait gris ne sont pas fournies comme pièces de rechange

## Pièces disponibles:

CAS14	3, 5, 6, 7 (2x), 8, 9, 12, 14, 15
Kit d'entretien	3, 5, 6, 7 (2x), 8, 9, 12, 14 + 16 (1" uniquement), 15
Kit d'étanchéité	3, 9, 15

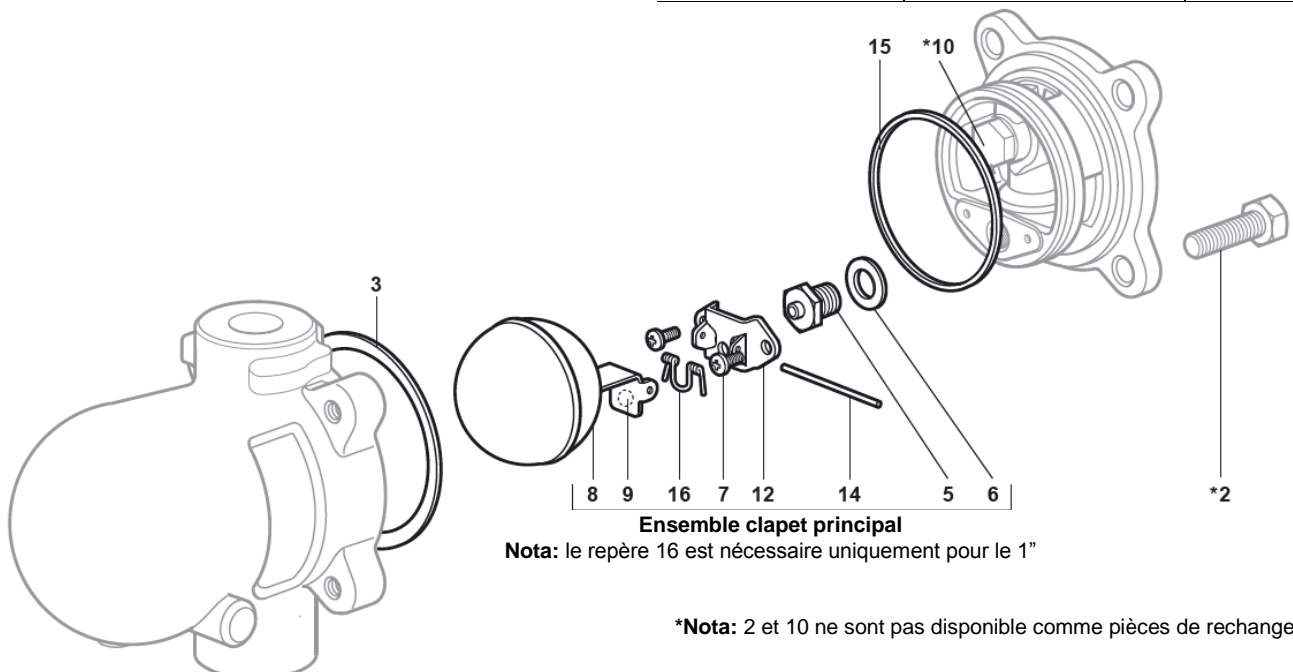
## Pour commander des pièces de rechange

En cas de commande, utiliser les descriptions données ci-dessus en spécifiant le type et le diamètre de la vanne.

**Exemple:** 1 kit d'entretien pour purgeur CAS14, DN 1/2" BSP

## Couples de serrage recommandés

Rep	Désignation		Nm
2	Boulons	M10 x 30	20 - 25
5	Siège de clapet	17 A/F	50 - 55
7	Vis	Pozidrive M4 x 6	2.5 - 3.0
10	Bouchon	17 A/F	50 - 55



**Nota:** le repère 16 est nécessaire uniquement pour le 1"

**\*Nota:** 2 et 10 ne sont pas disponible comme pièces de rechange