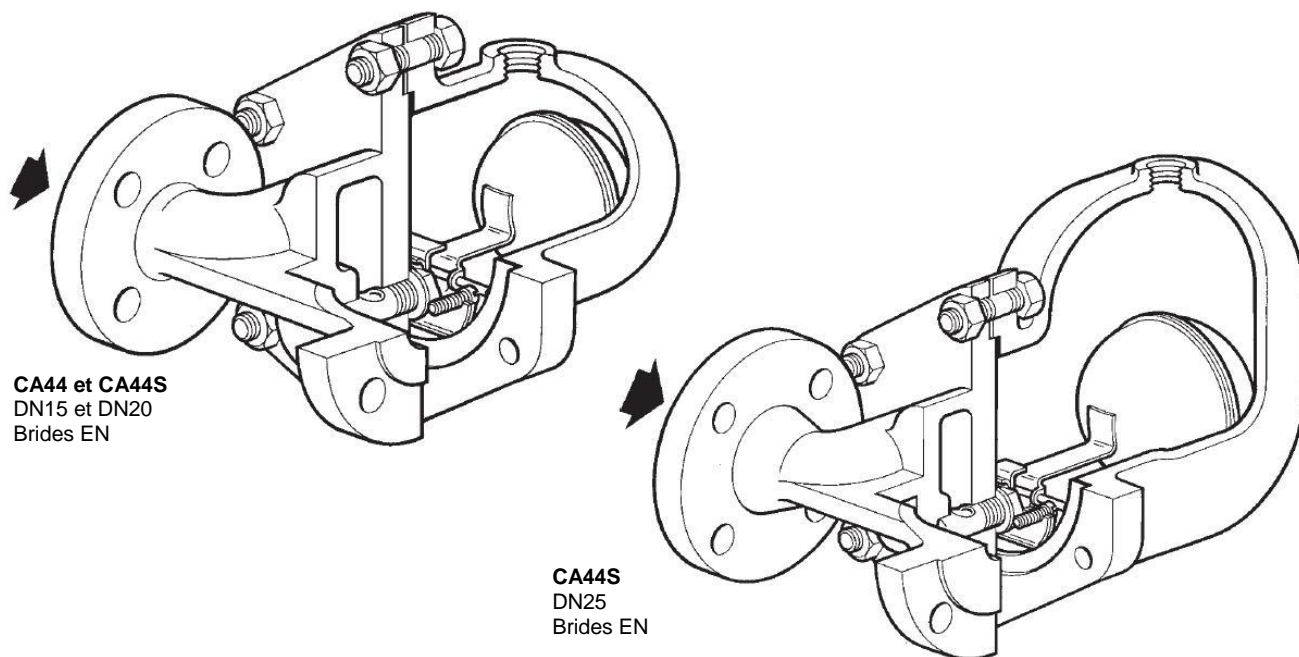


CA44 / CA44S Purgeur pour air comprimé - DN15 à DN25



CA44 et CA44S
DN15 et DN20
Brides EN

CA44S
DN25
Brides EN

Description

Le CA44 est un purgeur à flotteur (pièces internes en inox) en acier carbone pour circuits d'air et de gaz. Il est fourni avec raccords à brides pour montage horizontal. Il est disponible avec un clapet en caoutchouc version CA44 et avec un clapet en acier inox version CA44S. Le couvercle peut être percé et taraudé 1/2" BSP (sur demande NPT) pour l'implantation d'un tube d'équilibre. Le corps et le couvercle sont réalisés dans une fonderie approuvée par le TUV.

Version disponibles	CA44 – clapet en caoutchouc Viton	CA44S – clapet en acier inox
----------------------------	--	-------------------------------------

Options disponibles*

La partie inférieure du couvercle peut être percée et taraudée 1/2" BSP ou NPT pour monter un robinet de vidange.

* A spécifier lors de la commande.

Standards

Cet appareil est conforme aux Directives de la norme européenne 97/23/CE.

Certification

Cet appareil est disponible avec Rapport Test Type et certificat de matière EN 10204 3.1. A spécifier lors de la commande.

Diamètres & raccords

CA44: DN15 en DN20

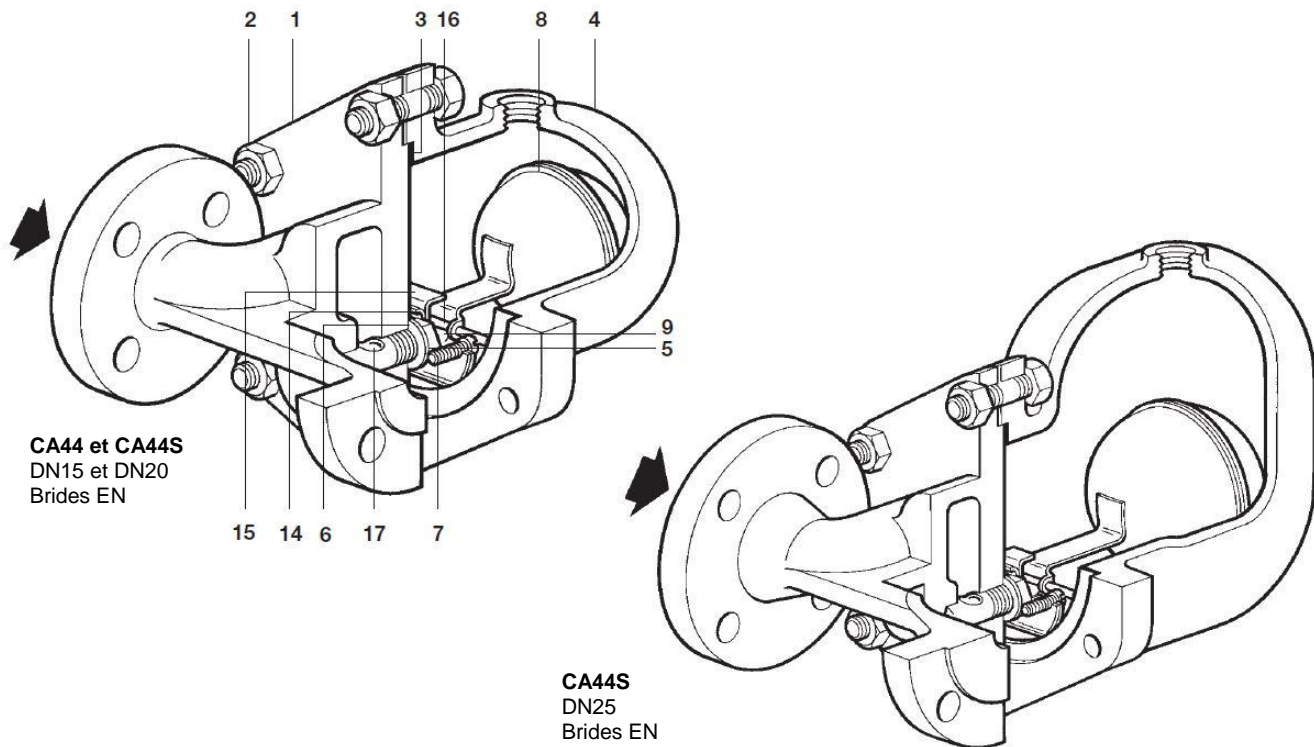
CA44S: DN15, DN20 en DN25

En standard, avec brides selon EN 1092 PN40 avec encombrements en concordance avec EN 26554 (séries 1).

Aussi disponible: Les brides selon JIS / KS 20 et ASME B16.5 classe 150 et 300 avec encombrements en concordance avec EN 26554 (séries 1).

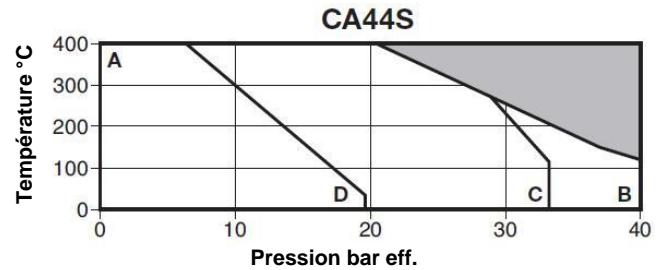
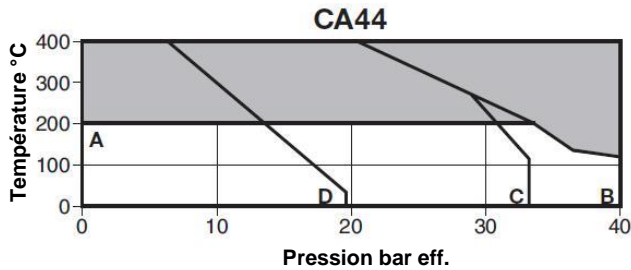
Le couvercle d'un purgeur à brides PN et JIS / KS est percé et taraudé 1/2" BSP, le couvercle d'un purgeur à brides ASME est percé et taraudé NPT pour l'implantation d'un tube d'équilibre.

Les brides ASME / JIS / KS sont fournies avec des trous taraudés pour les boulons. Les brides de norme ASME ont des fils d'UNC et les brides de JIS / KS ont des fils métriques.



Rep	Désignation		Matière	
1	Corps	DN15 à DN20	Acier	1.0619+N / WCB
		DN25	Acier	1.0619+N / WCB
2	Goujons de couvercle		Acier	DN 17240 21 Cr Mo V57
	Ecrous de couvercle		Acier	EN 10269 25 Cr Mo 4
3	Joint de couvercle		Graphite exfolié renforcé	
4	Couvercle	DN15 à DN20	Acier	1.0619+N / WCB
		DN25	Acier	1.0619+N / WCB
5	Siège		Acier inox	BS 970 431 S29
6	Joint de siège		Acier inox	BS 1449 304 S11
7	Bride d'attache et vis		Acier inox	BS 4183 18/8
8	Flotteur et levier		Acier inox	BS 1449 304 S16
9	Clapet	CA44	Viton	
		CA44S*	Acier inox (Le clapet du purgeur est indissociable du levier de flotteur)	
14	Support de bride d'attache		Acier inox	BS 1449 304 S16
15	Cadre pivotant		Acier inox	BS 1449 304 S16
16	Pivot		Acier inox	
17	Défecteur		Acier inox	BS 970 431 S29

Limites d'emploi



Ce purgeur ne doit pas être utilisé dans la zone ombrée

- A – B A brides selon EN 1092-1 PN40 en ASME 300
- A – C A brides selon JIS / KS 20K
- A – D A brides selon ASME 150

Calcul du corps selon		PN40
PMA - Pression maximale admissible		40 bar eff. @ 120°C
TMA - Température maximale admissible		400°C @ 20,6 bar eff.
Température minimale admissible		-10°C
PMO – Pression de service maximale		40 bar eff.
TMO – Température de service maximale	CA44	200°C
	CA44S	400°C
Température de service minimale		0°C

Note: pour des températures inférieures, contacter Spirax-Sarco

	Purgeur	Densité spécifique				
		1,0	0,9	0,8	0,7	0,6
		Pression différentielle maximale (bar)				
CA44-32	32,0	32,0	29,0	20,0	12,0	
CA44S-4,5	4,5	4,5	4,5	3,4	2,0	
CA44S-10	10,0	9,5	6,8	5,5	3,4	
CA44S-14	14,0	14,0	11,0	8,0	5,0	
CA44S-21	21,0	19,0	15,0	10,0	6,5	
CA44S-32	32,0	30,0	23,0	16,5	10,0	

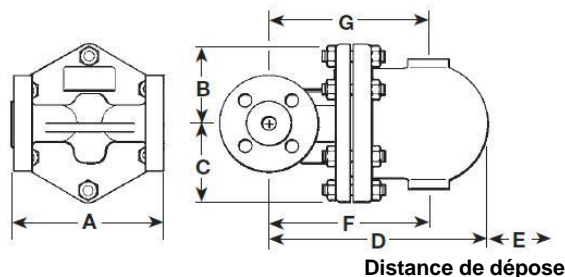
Pression d'épreuve hydraulique maximale	PN40	60 bar eff.
	ASME 300	60 bar eff.
	ASME 150	30 bar eff.
	JIS/KS 20K	49 bar eff.

Note: Pression d'épreuve max. avec pièces internes montées : ΔPMX

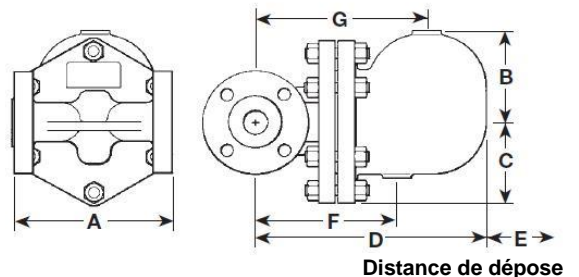
Dimensions / poids (approximatives) en mm / kg

DN	ASME 150 / 300			JIS/ KS 20			ASME 150/300 / JIS/KS 20			ASME 150/300 / JIS/KS 20K			Poids kg	
	A	A	A	A	B	C	D	E	F	F	G	G		
15	150	203	209	206	80	80	215	163	120	155	100	155	100	10,8
20	150	205	209	210	80	80	225	163	120	165	100	165	100	10,8
25	160	208	212	210	115	85	282	209	170	195	125	215	145	15,0

CA44 et CA44S
DN15 et DN20 EN



CA44S
DN25 EN



Capacités

Nota : Les débits ci-dessous sont calculés à base de l'eau de 20°C.
 Les capacités peuvent être influencées lorsque le liquide purgé a une densité inférieure à 1.
 Pour plus de renseignements, veuillez contacter Spirax-Sarco

