

CA14 Purgeur pour air comprimé (taraudés)

Description

Le CA 14 est un purgeur de type à flotteur pour circuit d'air comprimé. Le corps et le couvercle sont en fonte GS et l'appareil est d'un entretien facile. La version standard, appelé CA 14 est équipé avec un clapet en viton. Une version avec clapet en acier inox est appelée CA 14S.

Moyens d'exploitation

Le CA14 est conçu pour une utilisation sur l'air ou les gaz du groupe 2 de la PED.

Nota : Le CA14 ne convient pas pour une utilisation sur des liquides ou des gaz du groupe 1 de la PED.

Normalisation

Ce produit est conforme à la directive Européenne sur les appareils à Pression.

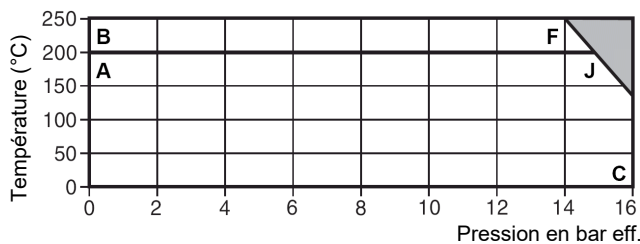
Certification

Cet appareil est disponible avec un certificat EN 10204 2.2 en standard. Toute demande de certificat doit être clairement spécifiée lors de la passation de la commande.

Diamètres et raccords

1/2", 3/4" taraudés BSP, sur demande NPT.

Conditions maximales de service



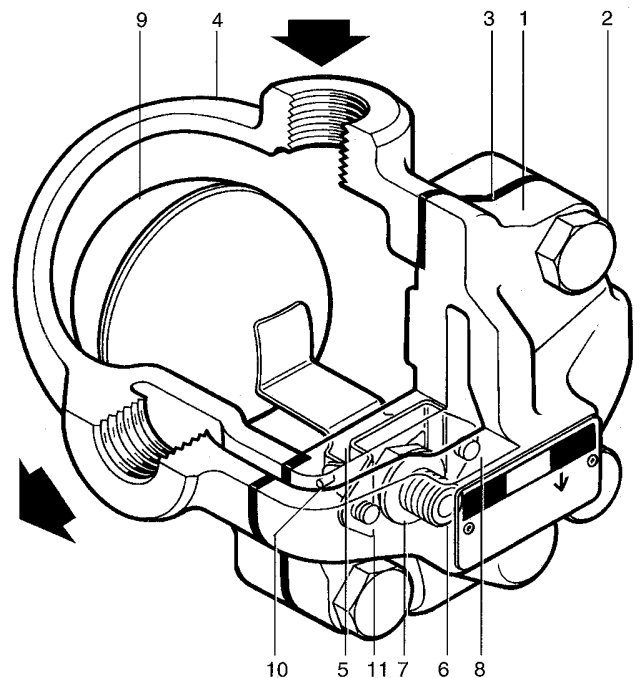
Ce produit ne doit pas être utilisé dans la zone ombrée

A - J - C CA14 tarudé BSP ou NPT

B - F - C CA14S tarudé BSP ou NPT

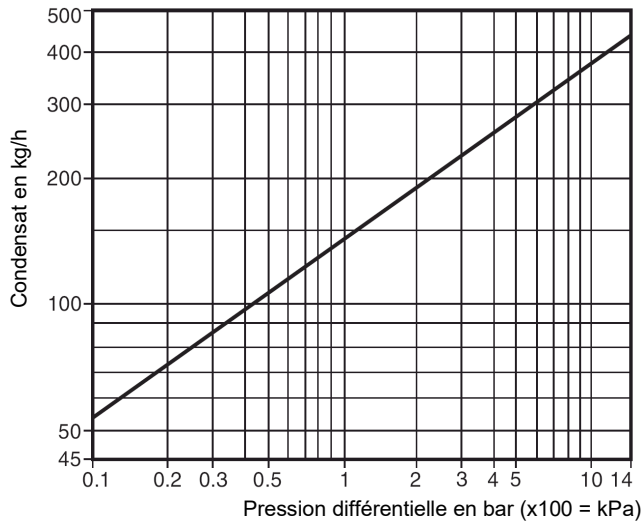
Limites d'emploi

Conditions de calcul du corps	PN16
PMA Pression maximale admissible @ 120°C	16 bar g
TMA Température maximale admissible	250°C
Température minimale admissible	0°C
PMO Pression maximale de service sur vapeur saturée	16 bar g
TMO Température maximale de service	CA14 200°C @ 14,7 bar g CA14S 250°C @ 13,9 bar g
Température minimale de service	0°C
ΔPMX Lorsque le liquide purgé a une densité inférieure à 1, la pression différentielle maximum devient :	
Densité	1.0 0.9 0.8 0.7 Min 0.6
ΔPMX bar	14.0 14.0 14.0 9.0 5.0
ΔPMN Pression différentielle minimum	0,1 bar
Pression d'épreuve hydraulique	24 bar g



Construction

Rep	Désignation	Matière
1	Corps	Fonte nodulaire DIN 1693 GGG 40
2	Boulons de couvercle	Acier BS 3692 Gr. 8.8
3	Joint de couvercle	Graphite exfolié renforcé
4	Couvercle	Fonte nodulaire DIN 1693 GGG 40
5	Clapet	CA14 Caoutchouc synth. Viton CA14S Acier inox AISI 440B
6	Siège de clapet	Acier inox BS 970 431 S29
6	Joint de siège	Acier inox BS 1449 304 S11
8	Vis de bride d'attache	Acier inox BS 6105 CI A270
9	Levier et flotteur	Acier inox BS 1449 304 S16
10	Axe	Acier inox BS 1449 304 S16
11	Bride d'attache	Acier inox

Débits**Sécurité, installation et entretien**

Pour de plus amples détails concernant l'installation et la maintenance de ce produit, se reporter aux notices (IM-P144-13) fournies avec l'appareil.

Installation

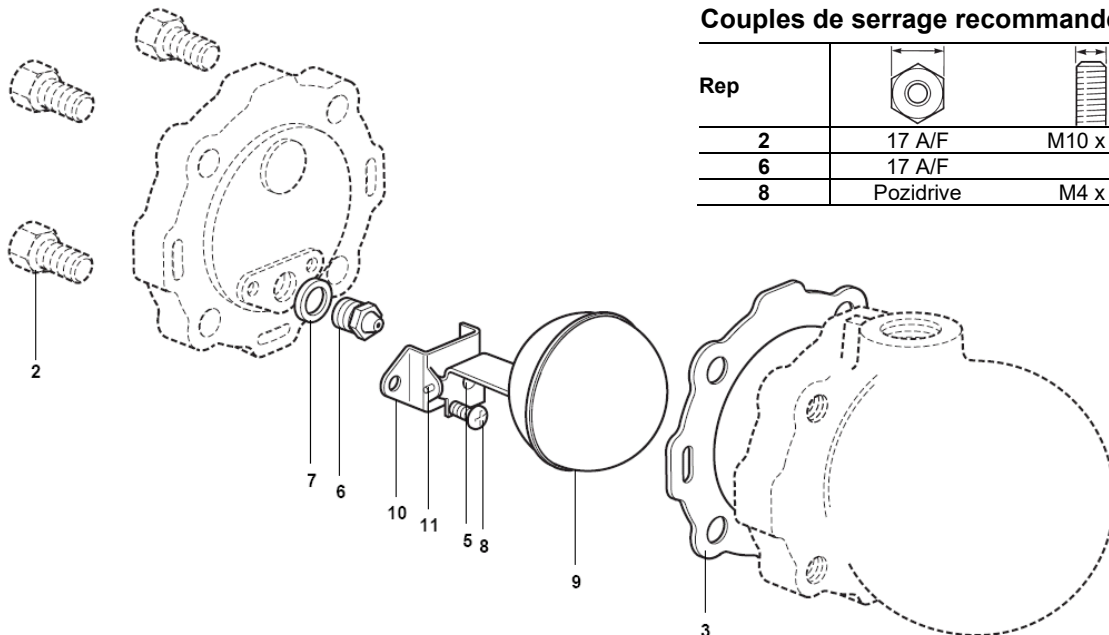
Le CA14 doit être monté en position horizontale avec l'orifice d'entrée à la partie supérieure, afin que le flotteur puisse monter et descendre librement dans un plan vertical. Le purgeur doit être monté sous l'appareil à purger. La flèche sur la plaque firme doit pointer vers le bas.

Recyclage

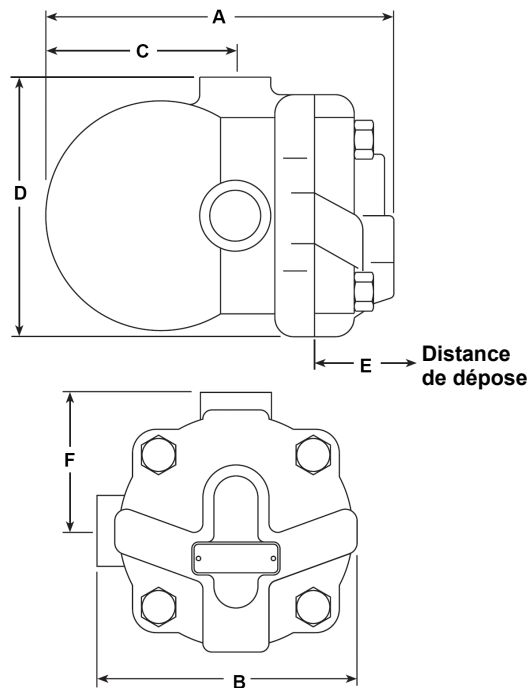
Si le purgeur possède un clapet en Viton et qu'il est soumis à des températures proches de 315°C ou plus, il est nécessaire de faire attention à l'état de décomposition du Viton car il peut y avoir une formation d'acide hydrofluorique. Dans ce cas, éviter le contact avec la peau et l'inhalation de fumées d'acide qui peuvent causer des brûlures graves et endommager le système respiratoire. Pour le reste aucun danger écologique n'est à considérer avec le recyclage de ce produit, excepté le clapet en viton (voir notice de montage et d'entretien).

Spécification

Exemple : 1 - CA14 purgeur pour air comprimé avec connexions taraudés 1/2" BSP (corps et couvercle en fonte nodulaire).

**Dimensions / poids (approximatifs) en mm et kg**

DN	A	B	C	D	E	F	Poids
1/2"	147	114	80	114	105	60.5	2.5
3/4"	147	114	80	114	105	60.5	2.5

**Pièces de rechange**

Les pièces de rechange disponibles sont représentées en trait plein. Les pièces en trait interrompu ne sont pas fournies comme pièces de rechange

Pièces disponibles :



Kit d'entretien	CA14	3, 5, 6, 7, 8 (2x), 9, 10, 11
	CA14S	3, 5 + 9, 6, 7, 8 (2x), 10, 11
Kit d'étanchéité	CA14	3, 5

Pour commander des pièces de rechange

En cas de commande, utiliser les descriptions données ci-dessus en spécifiant le type et le diamètre de la vanne.

Exemple : 1 kit d'entretien pour purgeur CA14, DN 1/2" BSP

Couples de serrage recommandés

Rep			Nm
2	17 A/F	M10 x 30	47 - 50
6	17 A/F		50 - 55
8	Pozidrive	M4 x 6	2.5 - 3.0