

BX / BXRA

Vanne de régulation en bronze

Description

Le BX est une vanne à deux voies qui peut être commandée par un thermostat autonome ou par un servomoteur électrique type EL7200.

Versions disponibles

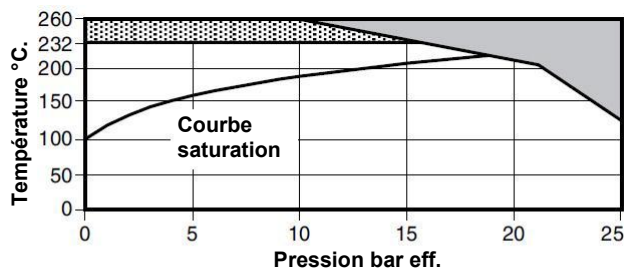
BX: Vanne 2 voies, simple siège, normalement ouverte, avec quatre orifices différents: BX2, BX3, BX4 et BX6.

BXRA: Vanne 2 voies, simple siège, normalement fermée.

Diamètres & raccords

1/2" taraudés BSP (BS 21 parallèle). Sur demande NPT.

Limites d'emploi

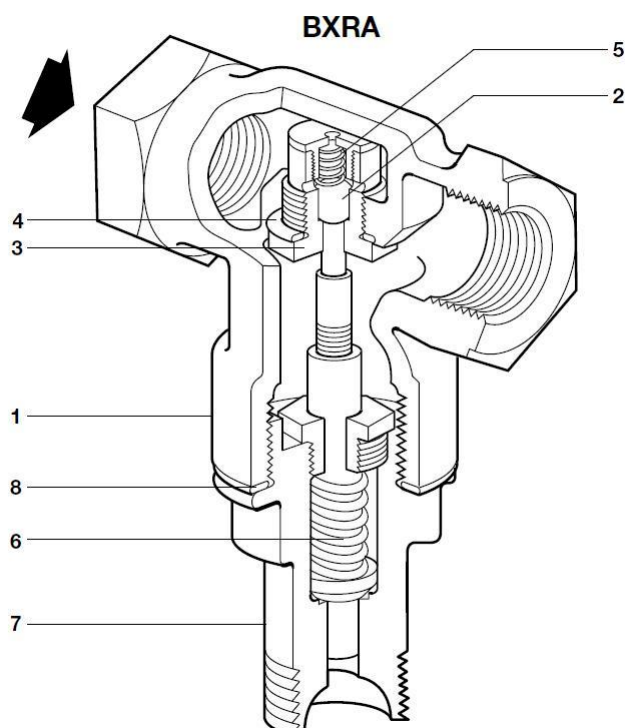
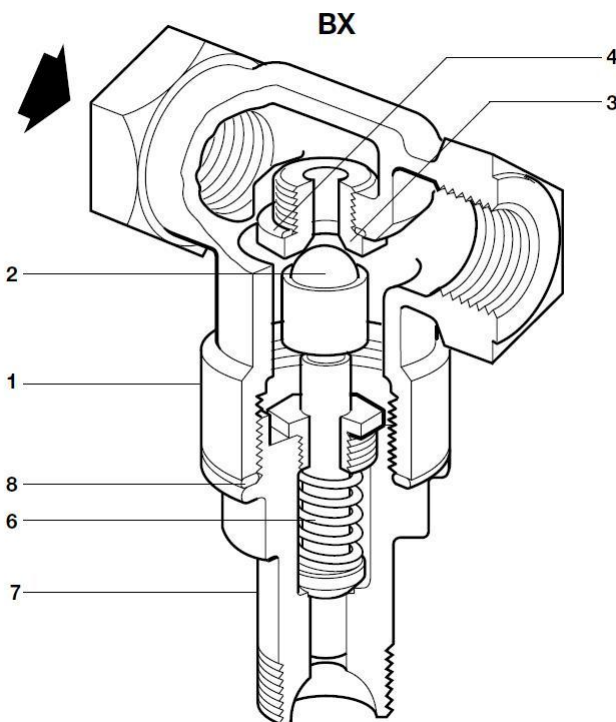


■ La vanne ne peut être utilisée dans cette zone
 ■ Utiliser, avec un thermostat autonome, un prolongateur Spirax-Sarco.

Calcul du corps selon		PN25
Temp. max. de service	Si muni d'un prolongateur Spirax-Sarco	260°C
	Si relié directement à élément moteur	232°C
Pression différentielle maximale.	BX	17,2 bar
	BXRA	10,3 bar
Pression d'épreuve hydraulique		38 bar eff.

Construction

Rep.	Désignation	Matière	
1	Corps	Bronze	CC491 K ou CC491 K M
2	Clapet	Inox	AISI 440B
3	Siège	Inox	BS 970 431 S29
4	Joint siège	Cuivre	BS 2870 C102
5	Ressort de rappel bille	Inox	BS 2056 302 S26
6	Ressort de rappel	Inox	BS 2056 302 S26
7	Couvercle	Laiton	BS 2872 CZ 122
8	Joint de couvercle	Graphite renforcé	



Valeurs Kvs

BX2	BX3	BX4	BX6	BXRA
0,38	0,64	1,03	1,65	0,59

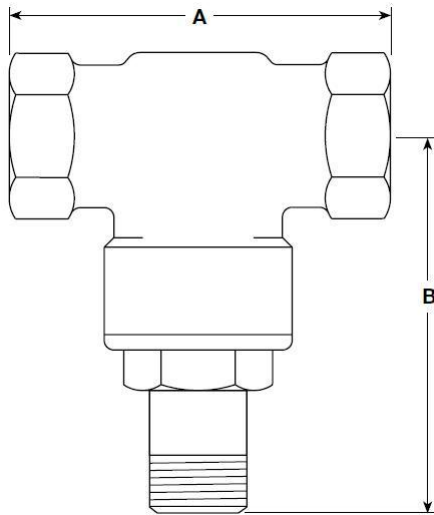
Pour conversion: Cv(US) = 1,17 x Kv Cv(UK) = 0,97 x Kv

Capacités

Débits de vapeur: TI-GCM-08
 Débits d'eau : TI-GCM-09

Dimensions/poids (approximatives) en mm/kg

DN	A	C	Poids
1/2"	80	83	0,7 kg



Instructions de sécurité, montage & entretien

Pour de plus amples informations, se reporter à la notice de montage et de l'entretien fournie avec chaque vanne

Montage

Montage sur tuyauterie horizontale. La position du servomoteur dépend du type utilisé.

Spécification

1 - Vanne de régulation en bronze, Spirax - Sarco, type BX4, 1/2" BSP.

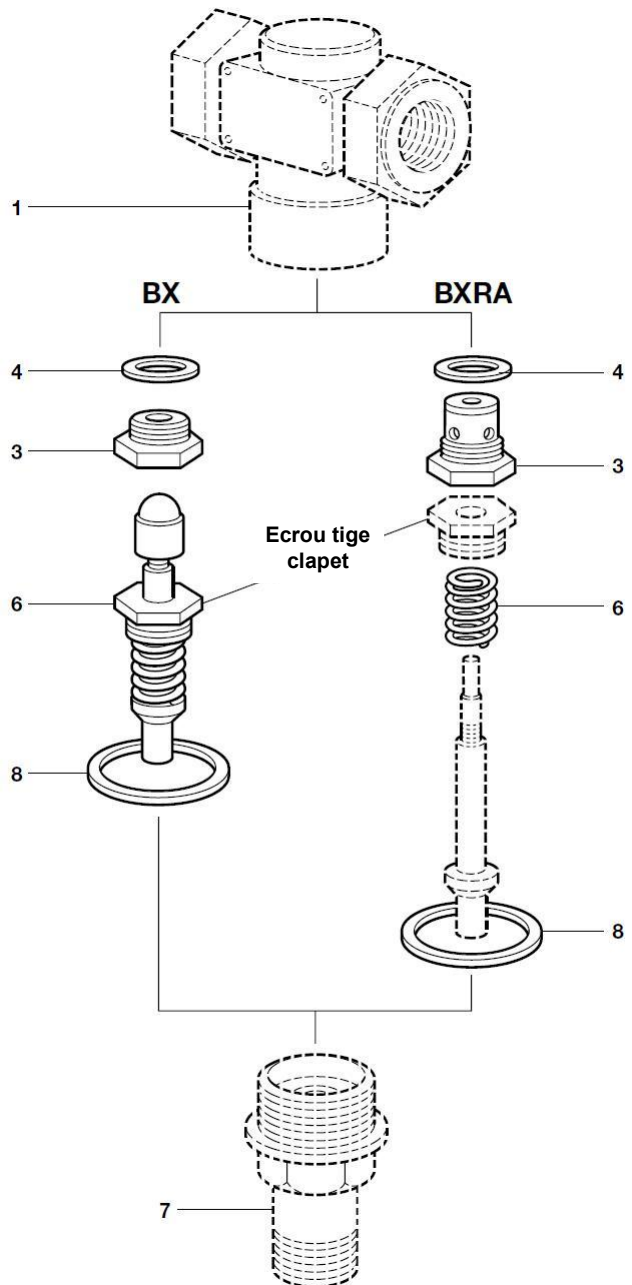
Pièces de rechange

Les pièces de rechange disponibles sont représentées en trait plein. Les pièces en trait interrompu ne sont pas fournies comme pièce de rechange.



Ensemble siège et clapet (BX)	3, 4, 6, 8
Ensemble siège et clapet (BXRA)	3, 4, 6, 8
Jeu de joints (3 pces. de chaque)	4, 8

En cas de commande, utiliser les descriptions données ci-dessus et spécifier le type et le diamètre de la vanne.

Exemple: 1 - ensemble siège et clapet pour vanne BXRA, 1/2".



Couples de serrage recommandés

Rep°	Désignation			Nm
3	Siège	18 SW		40 - 50
7	Couvercle			40 - 50