

## BVEA-ER

### Actionneur électrique pour vannes à boule DN15 – DN65

#### Description

Ces actionneurs électriques ont été conçus pour permettre l'action ON/OFF d'une vanne à boule.  
Pour toute autre application, consultez Spirax Sarco. L'actionneur ne peut pas être utilisé en position verticale "tête en bas".

#### Compatibilité

**A combiner avec des vannes à tournant sphérique en 1 pièce type:**  
M21Si ISO DN15 – DN65

#### Versions disponibles

230 VAC version BVEA\_ 201, 351, 601, 1001 ER FS

24 VAC versie BVEA\_ 203, 353, 603, 1003 ER FS

**Nota:** La version spécifique de l'actionneur doit être sélectionnée à base de la taille de la vanne à boule utilisée. On peut voir la sélection correcte à la fin de cette fiche technique.

**Nota:** Il y a des versions ATEX disponibles de ce servomoteur. Ça doit être spécifié lors de l'offre de prix et/ou commande. La version standard du servomoteur n'est pas approuvée pour utilisation dans des zones ATEX.



#### Données techniques

Protection IP	IP66
Résistance à la corrosion	Corps: PA6 UL94VO + 25% GF Couvercle: PA6 UL94VO Matière brut: 304L acier inoxydable ou acier + traitement Zn
Température ambiante	-10°C à +55°C
Humidité	< 81% @ 31°C; 50% @ 40°C
Degré de pollution	Classe 2

#### Données mécaniques

Couple nominal	BVEA20	20Nm
	BVEA35	35Nm
	BVEA60	60Nm
	BVEA100	100Nm
Angle de rotation	90°	
Butées mécaniques	90° ±5°	
Commande manuelle	Axe sortant	
Sens de rotation	Sens antihoraire pour ouvrir	

#### Données électriques

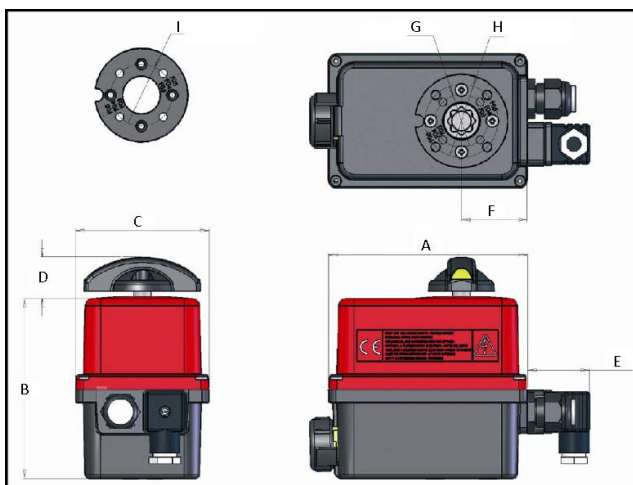
Tension (tolérance ±10%)	24VAC/DC ou 100 V à 240 VAC/DC	
Fréquence	50-60 Hz	
Puissance consommée	BVEA20	15W (0,08A)
	BVEA35-100	45W (0,15A)
Catégorie surtension	Catégorie II	
Limiteur de couple	Electrique	
Durée sous tension (CEI34)	50%	
Tension maximale contacts fins de course	250 VAC/DC	
Courant maximal contacts fins de course	5A	
Raccordement électrique	1 presse-étoupe ISO M20 1 DIN43650 3P + T connecteur	

#### Dimensions/poids (approximatifs) en mm / kg

BVEA type	A	B	C	D	E	F
20	136	124	92	29	42	45
35-60-100	151	152	128	24	42	54

BVEA type	G	H	I	Poids
20	Ø36 F03	Ø50 F05	Ø42 F04	1,00
35-60-100	Ø50 F05	Ø70 F07	/	jusqu'à 2,1

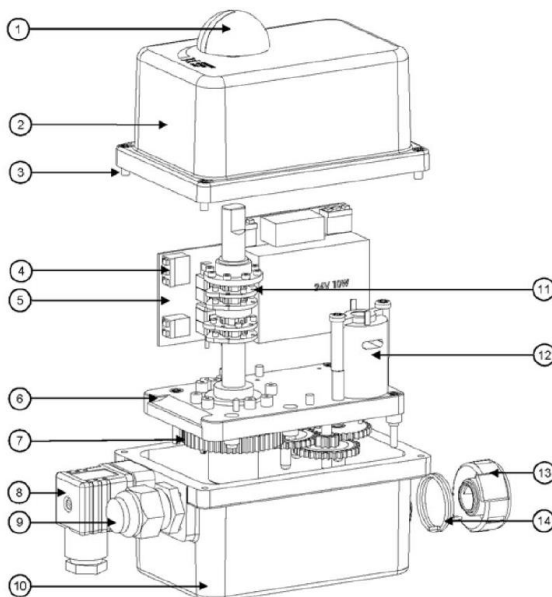


## Failsafe

Le modèle standard est prévu d'un module FailSafe (FS) intégré. Ce module de sécurité failsafe assure que le moteur revient à la position initiale en cas de panne de courant. Cet option intègre un pack batteries, contrôlé par une carte électronique à l'intérieur de l'actionneur. Sa fonction est de prendre un relais en cas de panne de courant. Le système de sécurité intégré peut être réglé sur des positions différentes, comme normalement ouvert (NO) ou normalement fermé (NC). Il dépend de votre application. La carte électronique surveille le pack batteries et vérifie l'état de la batterie (temps de cycle et d'échec). Si une panne de batterie est détectée, un contact éteint. Si le client utilise ce contact, il a pu constater qu'il ya une défaillance de la batterie dans l'actionneur sans avoir à retirer le couvercle.

## Liste des pièces

Indicateur visuel de position	1
Capot	2
Vis inox	3
Bornier fin de course auxiliaire	4
Carte alimentation et commande	5
Plaque réducteur	6
Réducteur	7
Connecteur 3P+T DIN 43650	8
Presse-étoupe ISO M20	9
Carter	10
Cames	11
Moteur	12
Bouton de débrayage	13
Ressort	14



## Pièces de rechange

Il n'y a pas de pièces de rechange disponibles pour cet appareil.

## Tableaux de sélection

Pour montage du moteur sur la vanne à boule, un kit de montage BVL\_XS est nécessaire. Ceci contient aussi une extension de la tige.

**Remarque:** Ces tableaux contiennent les informations nécessaires pour sélectionner l'actionneur qui correspond aux vannes à tournant sphériques Spirax Sarco type M21Si. Pour des autres types de vannes, contactez Spirax Sarco.

### 24VAC Versie

DN	BVEA	BVL
15	203 ER FS	600-XS
20	203 ER FS	600-XS
25	353 ER FS	601-XS
32	353 ER FS	602-XS
40	603 ER FS	603-XS
50	1003 ER FS	603-XS
65	1003 ER FS	604-XS

### 230VAC Versie

DN	BVEA	BVL
15	201 ER FS	600-XS
20	201 ER FS	600-XS
25	351 ER FS	601-XS
32	351 ER FS	602-XS
40	601 ER FS	603-XS
50	1001 ER FS	603-XS
65	1001 ER FS	604-XS