

## BVA300

### Servomoteur pneumatique - Rotatif

#### Description

Les séries BVA 300 sont des actionneurs pneumatiques qui motorisent les robinets à tournant sphérique Spirax - Sarco pour de larges gammes d'applications industrielles.

Les séries 300 sont fournies avec des fins de course bi-directionnelles qui permettent une rotation de  $90^\circ \pm 5^\circ$ . La liaison est faite avec les kits BVL\_X comprenant une extension de la tige.

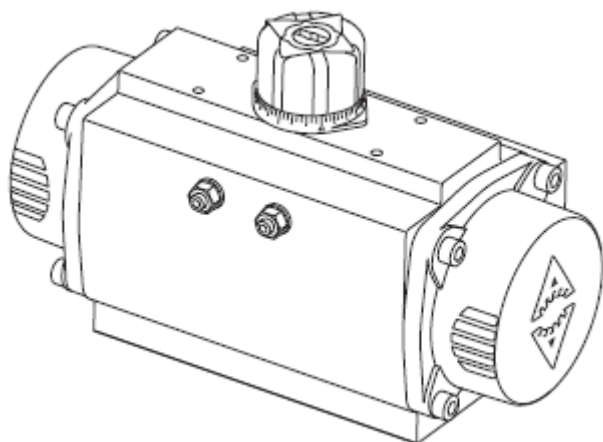
#### La gamme comprend :

<b>Actionneurs avec les robinets à tournant sphérique 3 pièces:</b>	M10Vi; M10Si; M10Ti; M10ECFi; M10Hi; M10HTi 'M10HPi; M10Pi M10HPi; M10Pi M10MVi; M10Msi M70i; M80i
<b>Actionneurs avec les robinets à tournant sphérique 2 pièces</b>	M31V ISO; M31S ISO; M33V ISO; M33S ISO; M33F ISO; M33T ISO M33H ISO; M33HT ISO
<b>Actionneurs avec les robinets à tournant sphérique 1 pièce:</b>	M21Hi; M21HTi; M40Hi; M40HTi M45i M21Ti; M21Vi; M21Si; M21Fi; M40Ti; M40Vi; M40Si; M40Fi M21ViJ; M21SiJ; M40ViJ; M40SiJ

#### Versions disponibles

**Double effet: BVA** 310D, 315D, 320D, 325D, 330D, 335D, 340D, 345D, 350D, 355D, 357D, 360D, 365D

**Simple effet (ressort de rappel): BVA** 310S, 315S, 320S, 325S, 330S, 335S, 340S, 345S, 350S, 355S, 357D, 360S, 365S.



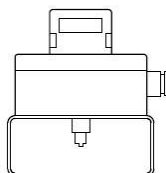
#### Données techniques

Pression maximale	8 bar eff.
Pression minimale	3 bar eff.
Plage de pression de fonctionnement (en standard)	3, 4, 5 ou 6 bar eff.
Plage de température de fonctionnement	-30°C à 100°C
Nota: d'autres plages de température de fonctionnement sont disponibles sur demande	
Fluides moteur	Air comprimé (propre et sec)
	Gaz non corrosif
	Huile hydraulique légère (doit être compatible avec les joints toriques)
Rotation $90^\circ \pm 5^\circ$	Dans le sens contraire des aiguilles d'une montre avec porte 'A' pressurisé

#### Options

**Boîtier de connexion** : une gamme de boîtiers de contacts fin de course avec protection IP67 sont disponibles pour indiquer la position du robinet à tournant sphérique.

Pour plus de renseignements voir TI-P372-26.

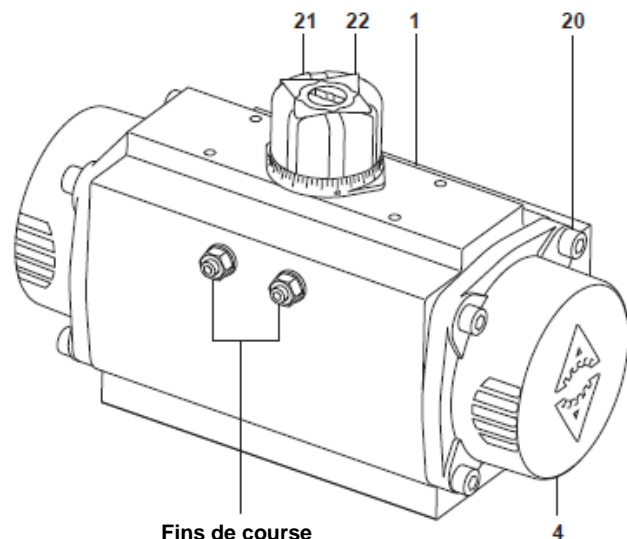


**Electrovanne** : Le distributeur NAMUR est destiné au pilotage des actionneurs simple et double effet type BVA300. A fonctionnement monostable (EV141), disponible en différentes tensions, la version standard est IP 65. Le raccordement à l'actionneur est normalisé suivant le standard NAMUR. Le passage de la fonction 3/2 à la fonction 5/2 se fait par simple enlèvement de la plaque de conversion.

Tension disponible : 230Vac, 110Vac, 24Vac, 24Vdc.

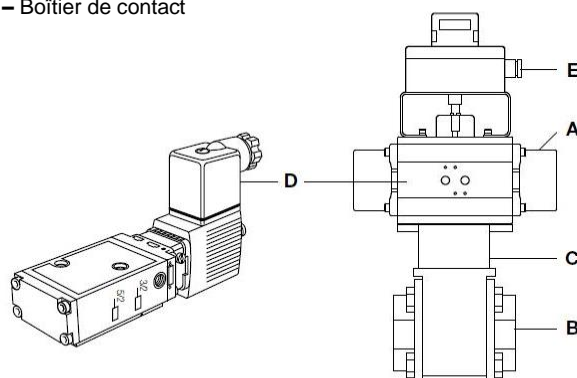
## Construction

Rep.	Désignation	Matière
1	Corps	Aluminium durci anodisé
3*	Pignon (voir dessin des pièces de rechange, page 3)	Acier carbone nickelé
4	Couvercle	Aluminium revêtu epoxy
20	Ecrou borgne	Inox
21	Bouchon	Polyamide
22	Indicateur coloré	Polyamide



## Assemblage typique

- A – Actionneur BVA300
- B – Robinet à tournant sphérique
- C – Kit de liaison
- D – Electrovanne EV141
- E – Boîtier de contact



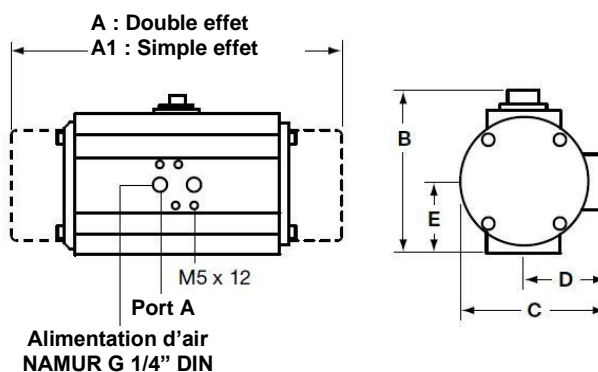
## Kit de montage BVL\_X et matières

Corps	Inox AISI 304
Adaptateur de tige	Inox AISI 304
Vis de corps sur actionneur	Inox Gr.5
Rondelles	Inox
Vis de corps sur robinet	Inox Gr.5
Ecrou de tige	Inox

**Nota:** le BVL\_X pour le M20 est en acier carbone zingué.

## Dimensions / poids (approximatives) et mm / kg

Type	A1	A	B	C	D	E	Simple effet (kg)	Double effet (kg)
BVA310	163	145	96	76	48	34	1,6	1,4
BVA315	195	158	115	91	56	45	2,3	2,1
BVA320	217	177	137	111	66	55	3,7	3,0
BVA325	258	196	147	122	71	60	4,8	3,8
BVA330	299	225	165	136	78	70	7,3	5,6
BVA335	349	273	182	153	86	80	10,8	8,5
BVA340	397	304	199	173	96	85	15,4	11,2
BVA345	473	372	221	192	106	98	22,2	16,9
BVA350	560	439	249	213	116	114	34,3	25,8
BVA355	601	461	280	243	131	130	46,0	32,5
BVA360	738	518	383	356	178	177	99,9	69,6
BVA365	940	630	434	415	213	201	183,0	129,4



**Spécification**

Note: nous référons les tableaux de sélection de la page 4 à 9.  
 1 – Actionneur pneumatique Spirax - Sarco BVA 320S/8  
 1 – EV141 électrovanne 3/2 – 240VAC  
 1 – BVL303X kit de montage  
 1 – LSB72 Boîtier de connexion

**Note:** Les robinets à tournant sphérique motorisés peuvent être fournis complètement assemblés convenant l'application.

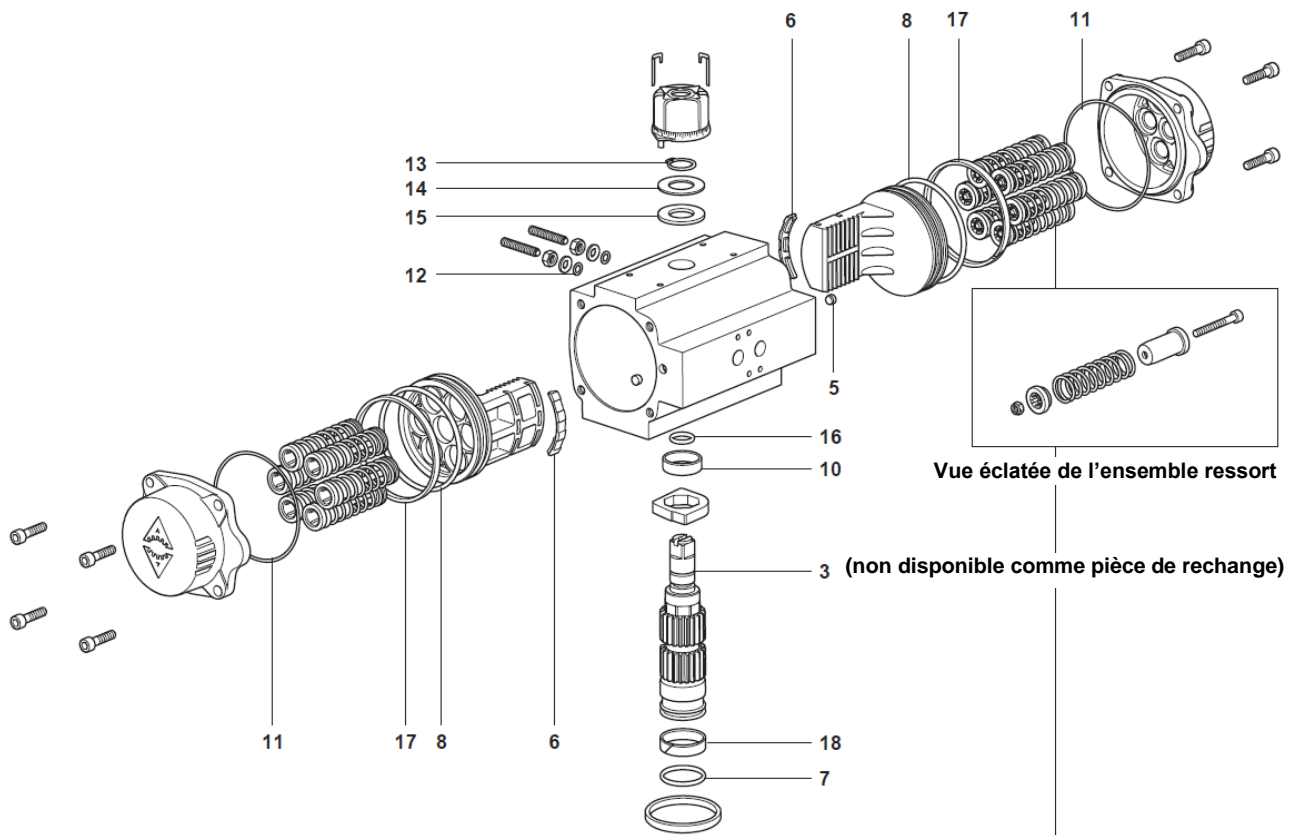
**Pièces de rechange disponible**

<b>BVA300</b>	Jeu de joints toriques	<b>7, 8, 11, 12, 16</b>
<b>Kit d'entretien</b>	(disponibles soit en NBR, Viton ou Silicone)	
	Rondelles de pignon	<b>13, 14, 15</b>
	Autres	<b>5, 6, 10, 17, 18</b>

**En cas de commande**

Toujours utiliser les descriptions données ci-dessus dans la colonne 'Pièces de rechange disponibles' et spécifier la nomenclature de l'actionneur pneumatique. Nota : toutes les pièces de rechange mentionnées ci-dessus sont vendues ensemble sous forme de kit.

**Exemple :** 1 - Kit d'entretien avec joints toriques en NBR pour un actionneur pneumatique Spirax - Sarco BVA 320S/8.



**Sélection du ressort**

Selon la pression disponible, le BVA a des configurations différentes de ressort. Pour plus de détails, voir la notice de montage et d'entretien IM-P372-24.

BVA	Ressorts					
	S/4	S/6	S/8	S/10	S/12	S/14
<b>310</b>	*	*	*			
<b>315 - 365</b>			*	*	*	*

**Exemple:** le BVA325S/10 a 10 ressorts.

## Tableaux de sélection

Les pages de 4 à 9 contiennent les informations nécessaires pour sélectionner l'actionneur qui correspond aux robinets à tournant sphérique Spirax-Sarco. Pour les robinets qui ne sont pas indiqués dans les tableaux, contacter Spirax-Sarco.

## Tableaux de sélection des actionneurs pneumatiques pour les robinets à tournant sphérique 3 pièces

## Robinet M10Vi; M10Si; M10Ti et M10ECFi4

## Pression de service air 3 bar eff.

DN	Double effet		Simple effet	
	BVA	BVL	BVA	BVL
1/4" RB - 3/8" RB	310D	300X	310S/4	300X
1/2" RB - 3/8" FB	310D	300X	310S/4	300X
3/4" RB - 1/2" FB	310D	300X	315S/8	300X
1" RB - 3/4" FB	315D	302X	320S/8	303X
1 1/4" RB - 1" FB	320D	311X	325S/8	311X
1 1/2" RB - 1 1/4" FB	330D	305X	340S/8	316X
2" RB - 1 1/2" FB	330D	306X	340S/8	307X
2 1/2" RB - 2" FB	335D	309X	340S/8	309X

## Pression de service air 4 bar eff.

DN	Double effet		Simple effet	
	BVA	BVL	BVA	BVL
1/4" RB - 3/8" RB	310D	300X	310S/6	300X
1/2" RB - 3/8" FB	310D	300X	310S/6	300X
3/4" RB - 1/2" FB	310D	300X	315S/10	300X
1" RB - 3/4" FB	315D	302X	320S/10	303X
1 1/4" RB - 1" FB	315D	310X	320S/10	311X
1 1/2" RB - 1 1/4" FB	325D	305X	335S/10	316X
2" RB - 1 1/2" FB	325D	306X	335S/10	307X
2 1/2" RB - 2" FB	330D	308X	340S/10	309X

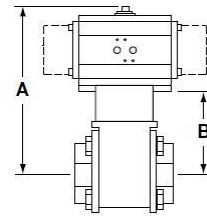
## Pression de service air 5 bar eff.

DN	Double effet		Simple effet	
	BVA	BVL	BVA	BVL
1/4" RB - 3/8" RB	310D	300X	310S/6	300X
1/2" RB - 3/8" FB	310D	300X	310S/6	300X
3/4" RB - 1/2" FB	310D	300X	310S/6	300X
1" RB - 3/4" FB	315D	302X	320S/12	303X
1 1/4" RB - 1" FB	315D	310X	320S/12	311X
1 1/2" RB - 1 1/4" FB	320D	305X	330S/12	305X
2" RB - 1 1/2" FB	325D	306X	335S/12	307X
2 1/2" RB - 2" FB	325D	308X	335S/12	309X

## Pression de service air 6 bar eff.

DN	Double effet		Simple effet	
	BVA	BVL	BVA	BVL
1/4" RB - 3/8" RB	310D	300X	310S/8	300X
1/2" RB - 3/8" FB	310D	300X	310S/8	300X
3/4" RB - 1/2" FB	310D	300X	310S/8	300X
1" RB - 3/4" FB	310D	302X	315S/14	302X
1 1/4" RB - 1" FB	315D	310X	320S/14	311X
1 1/2" RB - 1 1/4" FB	320D	305X	330S/14	305X
2" RB - 1 1/2" FB	320D	306X	330S/14	306X
2 1/2" RB - 2" FB	325D	308X	335S/14	309X

## Dimensions (mm)\*



DN	A	B
1/4"	218	122
3/8"	218	122
1/2"	218	122
3/4"	239	124
1"	266	129
1 1/4"	281	134
1 1/2"	336	137
2"	342	143
2 1/2"	356	157

\*Nota: Les dimensions A et B représentent les dimensions maximales (mm) pour l'actionneur le plus grand DN recommandé convenant avec chaque robinet.

## Robinet M10Hi et M10HTI

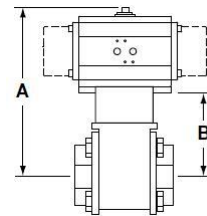
## Pression de service air 3 bar eff.

DN	Double effet		Simple effet	
	BVA	BVL	BVA	BVL
1/4" RB - 3/8" RB	315D	490X	320S/8	491X
1/2" RB - 3/8" FB	315D	490X	320S/8	491X
3/4" RB - 1/2" FB	315D	490X	325S/8	491X
1" RB - 3/4" FB	320D	493X	330S/8	493X
1 1/4" RB - 1" FB	325D	494X	340S/8	495X
1 1/2" RB - 1 1/4" FB	330D	496X	340S/8	497X
2" RB - 1 1/2" FB	330D	498X	340S/8	499X
2 1/2" RB - 2" FB	335D	502X	345S/8	503X

## Pression de service air 4 bar eff.

DN	Double effet		Simple effet	
	BVA	BVL	BVA	BVL
1/4" RB - 3/8" RB	310D	490X	320S/10	491X
1/2" RB - 3/8" FB	310D	490X	320S/10	491X
3/4" RB - 1/2" FB	315D	490X	320S/10	491X
1" RB - 3/4" FB	320D	493X	325S/10	493X
1 1/4" RB - 1" FB	325D	494X	335S/10	495X
1 1/2" RB - 1 1/4" FB	325D	496X	335S/10	497X
2" RB - 1 1/2" FB	330D	498X	340S/10	499X
2 1/2" RB - 2" FB	335D	502X	340S/10	502X

## Dimensions (mm)\*



DN	A	B
1/4"	259	122
3/8"	259	122
1/2"	259	122
3/4"	271	124
1"	294	129
1 1/4"	347	134
1 1/2"	336	137
2"	342	143
2 1/2"	378	157

\*Nota: Les dimensions A et B représentent les dimensions maximales (mm) pour l'actionneur le plus grand DN recommandé convenant avec chaque robinet.

## Tableaux de sélection

Les pages de 4 à 9 contiennent les informations nécessaires pour sélectionner l'actionneur qui correspond aux robinets à tournant sphérique Spirax-Sarco. Pour les robinets qui ne sont pas indiqués dans les tableaux, contacter Spirax-Sarco.

## Tableaux de sélection des actionneurs pneumatiques pour les robinets à tournant sphérique 3 pièces

## Robinet M10HPi

## Pression de service air 3 bar eff.

DN	Double effet		Simple effet	
	BVA	BVL	BVA	BVL
1/4" RB - 3/8" RB	315D	490X	320S/8	491X
1/2" RB - 3/8" FB	315D	490X	320S/8	491X
3/4" RB - 1/2" FB	315D	490X	325S/8	491X
1" RB - 3/4" FB	320D	493X	330S/8	493X
1 1/4" RB - 1" FB	325D	494X	340S/8	495X
1 1/2" RB - 1 1/4" FB	330D	496X	340S/8	497X
2" RB - 1 1/2" FB	335D	499X	345S/8	500X

## Pression de service air 5 bar eff.

DN	Double effet		Simple effet	
	BVA	BVL	BVA	BVL
1/4" RB - 3/8" RB	310D	490X	315S/12	490X
1/2" RB - 3/8" FB	310D	490X	315S/12	490X
3/4" RB - 1/2" FB	315D	490X	320S/12	491X
1" RB - 3/4" FB	315D	492X	325S/12	493X
1 1/4" RB - 1" FB	320D	494X	330S/12	494X
1 1/2" RB - 1 1/4" FB	325D	496X	335S/12	497X
2" RB - 1 1/2" FB	330D	498X	340S/12	499X

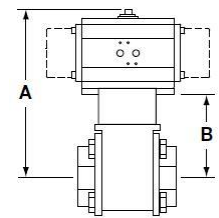
## Pression de service air 4 bar eff.

DN	Double effet		Simple effet	
	BVA	BVL	BVA	BVL
310D	490X	320S/10	491X	
310D	490X	320S/10	491X	
315D	490X	320S/10	491X	
320D	493X	325S/10	493X	
325D	494X	335S/10	495X	
325D	496X	335S/10	497X	
335D	499X	340S/10	499X	

## Pression de service air 6 bar eff.

DN	Double effet		Simple effet	
	BVA	BVL	BVA	BVL
310D	490X	315S/14	490X	
310D	490X	315S/14	490X	
310D	490X	320S/14	491X	
315D	492X	320S/14	493X	
320D	494X	330S/14	494X	
320D	496X	330S/14	496X	
330D	498X	340S/14	499X	

## Dimensions (mm)\*



DN	A	B
1/4"	259	122
3/8"	259	122
1/2"	259	122
3/4"	271	124
1"	294	129
1 1/4"	333	134
1 1/2"	336	137
2"	364	143

\*Nota: Les dimensions A et B représentent les dimensions maximales (mm) pour l'actionneur le plus grand DN recommandé convenant avec chaque robinet.

## Robinet M10PI

## Pression de service air 3 bar eff.

DN	Double effet		Simple effet	
	BVA	BVL	BVA	BVL
1/4" RB - 3/8" RB	310D	490X	310S/4	490X
1/2" RB - 3/8" FB	310D	490X	310S/4	490X
3/4" RB - 1/2" FB	310D	490X	315S/8	490X
1" RB - 3/4" FB	315D	492X	320S/8	493X
1 1/4" RB - 1" FB	320D	494X	325S/8	494X
1 1/2" RB - 1 1/4" FB	330D	496X	340S/8	497X
2" RB - 1 1/2" FB	330D	498X	340S/8	499X
2 1/2" RB - 2" FB	330D	505X	340S/8	502X

## Pression de service air 5 bar eff.

DN	Double effet		Simple effet	
	BVA	BVL	BVA	BVL
1/4" RB - 3/8" RB	310D	490X	310S/6	490X
1/2" RB - 3/8" FB	310D	490X	310S/6	490X
3/4" RB - 1/2" FB	310D	490X	310S/6	490X
1" RB - 3/4" FB	315D	492X	320S/12	493X
1 1/4" RB - 1" FB	315D	504X	320S/12	494X
1 1/2" RB - 1 1/4" FB	320D	496X	330S/12	496X
2" RB - 1 1/2" FB	325D	498X	335S/12	499X
2 1/2" RB - 2" FB	325D	505X	335S/12	502X

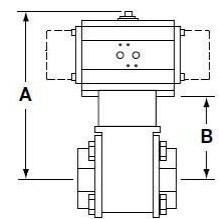
## Pression de service air 4 bar eff.

DN	Double effet		Simple effet	
	BVA	BVL	BVA	BVL
310D	490X	310S/6	490X	
310D	490X	310S/6	490X	
310D	490X	315S/10	490X	
315D	492X	320S/10	493X	
315D	504X	320S/10	494X	
325D	496X	335S/10	497X	
325D	498X	335S/10	499X	
330D	505X	340S/10	502X	

## Pression de service air 6 bar eff.

DN	Double effet		Simple effet	
	BVA	BVL	BVA	BVL
310D	490X	310S/8	490X	
310D	490X	310S/8	490X	
310D	490X	310S/8	490X	
310D	492X	315S/14	492X	
315D	504X	320S/14	494X	
320D	496X	330S/14	496X	
320D	498X	330S/14	498X	
325D	505X	335S/14	502X	

## Dimensions (mm)\*



DN	A	B
1/4"	218	122
3/8"	218	122
1/2"	237	122
3/4"	261	124
1"	276	129
1 1/4"	333	134
1 1/2"	336	137
2"	342	143
2 1/2"	356	157

\*Nota: Les dimensions A et B représentent les dimensions maximales (mm) pour l'actionneur le plus grand DN recommandé convenant avec chaque robinet.

## Tableaux de sélection

Les pages de 4 à 9 contiennent les informations nécessaires pour sélectionner l'actionneur qui correspond aux robinets à tournant sphérique Spirax-Sarco. Pour les robinets qui ne sont pas indiqués dans les tableaux, contacter Spirax-Sarco.

## Tableaux de sélection des actionneurs pneumatiques pour les robinets à tournant sphérique 3 pièces

## Robinet M10Hpi

## Pression de service air 3 bar eff.

DN	Double effet		Simple effet	
	BVA	BVL	BVA	BVL
1/4" RB - 3/8" RB	310D	560	310S/4	560
1/2" RB - 3/8" FB	310D	560	310S/4	560
3/4" RB - 1/2" FB	310D	560	315S/8	560
1" RB - 3/4" FB	315D	562	320S/8	563
1 1/4" RB - 1" FB	320D	564	325S/8	564
1 1/2" RB - 1 1/4" FB	330D	564	340S/8	565
2" RB - 1 1/2" FB	330D	566	340S/8	567

## Pression de service air 4 bar eff.

DN	Double effet		Simple effet	
	BVA	BVL	BVA	BVL
1/4" RB - 3/8" RB	310D	560	310S/6	560
1/2" RB - 3/8" FB	310D	560	310S/6	560
3/4" RB - 1/2" FB	310D	560	315S/10	560
1" RB - 3/4" FB	315D	562	320S/10	563
1 1/4" RB - 1" FB	320D	564	320S/10	564
1 1/2" RB - 1 1/4" FB	325D	564	335S/10	565
2" RB - 1 1/2" FB	325D	566	335S/10	567

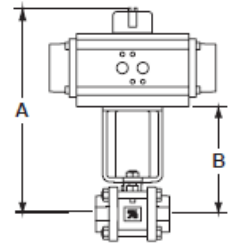
## Pression de service air 5 bar eff.

DN	Double effet		Simple effet	
	BVA	BVL	BVA	BVL
1/4" RB - 3/8" RB	310D	560	310S/6	560
1/2" RB - 3/8" FB	310D	560	310S/6	560
3/4" RB - 1/2" FB	310D	560	315S/6	560
1" RB - 3/4" FB	315D	562	320S/12	563
1 1/4" RB - 1" FB	320D	564	320S/12	564
1 1/2" RB - 1 1/4" FB	320D	564	330S/12	564
2" RB - 1 1/2" FB	325D	566	335S/12	567

## Pression de service air 6 bar eff.

DN	Double effet		Simple effet	
	BVA	BVL	BVA	BVL
1/4" RB - 3/8" RB	310D	560	310S/8	560
1/2" RB - 3/8" FB	310D	560	310S/8	560
3/4" RB - 1/2" FB	310D	560	310S/8	560
1" RB - 3/4" FB	310D	562	315S/14	562
1 1/4" RB - 1" FB	320D	564	320S/14	564
1 1/2" RB - 1 1/4" FB	320D	564	330S/14	564
2" RB - 1 1/2" FB	320D	566	330S/14	566

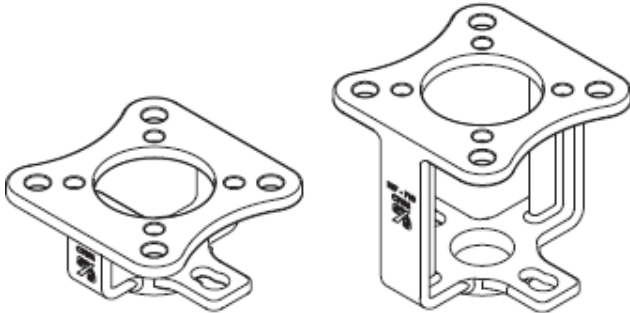
## Dimensions (mm)\*



DN	A	B
1/4"	214	122
3/8"	259	122
1/2"	259	122
3/4"	271	124
1"	294	129
1 1/4"	333	134
1 1/2"	336	137
2"	364	143

## Automatisation

Spirax Sarco propose deux options de hauteur, d'une part la basse (40 mm) pour les applications en dessous de 100 °C (212 °F). Pour les applications plus élevées, l'utilisation d'un support haute température d'environ 90 mm de hauteur est recommandée.



## Kit BVA pour M10M guide de sélection:

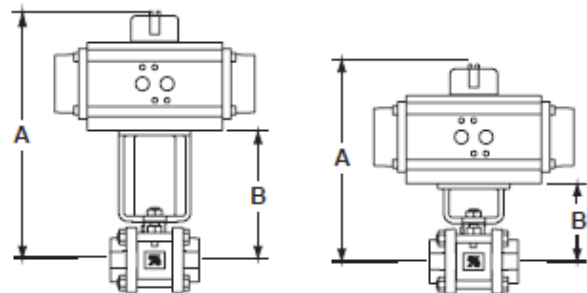
Hauteur de support	Blanc	=	Support court (40mm)	X
	X	=	Hoge beugel (90mm)	
Matériau du kit	Blanc		Acier inoxydable	C
	C		Acier au carbone	

Exemple: 1 x Spirax Sarco Kit BVL 560 - CX

## Dimensions (mm)

DN	A	B	C	D
1/4"	214	118	164	65
3/8"	214	118	164	68
1/2"	214	118	164	68
3/4"	235	120	185	70
1"	265,5	125,5	212,5	75,5
1 1/4"	278	131	228	81
1 1/2"	333,5	134,5	283,5	84,5
2"	341	142	291	92

\*Nota: Les dimensions A et B représentent les dimensions maximales (mm) pour l'actionneur le plus grand DN recommandé convenant avec chaque robinet



## Tableaux de sélection

Les pages de 4 à 9 contiennent les informations nécessaires pour sélectionner l'actionneur qui correspond aux robinets à tournant sphérique Spirax-Sarco. Pour les robinets qui ne sont pas indiqués dans les tableaux, contacter Spirax-Sarco.

## Tableaux de sélection des actionneurs pneumatiques pour les robinets à tournant sphérique 3 pièces

## Robinet M70i

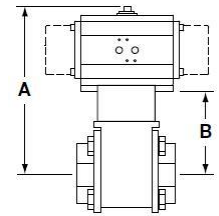
## Pression de service air 3 bar eff.

DN	Double effet		Simple effet	
	BVA	BVL	BVA	BVL
1/2"	315D	300X	320S/8	301X
3/4"	315D	300X	325S/8	301X
1"	320D	303X	325S/8	303X
1.1/2"	330D	306X	340S/8	307X
2"	335D	309X	345S/8	318X

## Pression de service air 4 bar eff.

DN	Double effet		Simple effet	
	BVA	BVL	BVA	BVL
1/2"	315D	300X	320S/10	301X
3/4"	315D	300X	320S/10	301X
1"	315D	302X	325S/10	303X
1.1/2"	330D	306X	340S/10	307X
2"	335D	309X	340S/10	309X

## Dimensions (mm)\*



## Pression de service air 5 bar eff.

DN	Double effet		Simple effet	
	BVA	BVL	BVA	BVL
1/2"	310D	300X	320S/12	301X
3/4"	315D	300X	320S/12	301X
1"	315D	302X	320S/12	303X
1.1/2"	325D	306X	335S/12	307X
2"	330D	308X	340S/12	309X

## Pression de service air 6 bar eff.

DN	Double effet		Simple effet	
	BVA	BVL	BVA	BVL
1/2"	310D	300X	315S/14	300X
3/4"	310D	300X	320S/14	301X
1"	315D	302X	320S/14	303X
1.1/2"	325D	306X	335S/14	307X
2"	330D	308X	335S/14	309X

DN	A	B
1/2"	259	122
3/4"	271	124
1"	276	129
1.1/2"	342	143
2"	378	157

\*Nota: Les dimensions A et B représentent les dimensions maximales (mm) pour l'actionneur le plus grand DN recommandé convenant avec chaque robinet.

## Robinet M80i

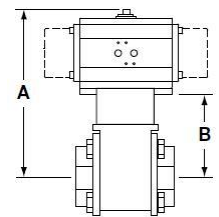
## Pression de service air 3 bar eff.

DN	Double effet		Simple effet	
	BVA	BVL	BVA	BVL
2.1/2"	335D	481X	345S/8	482X
3"	340D	481X	345S/8	482X
4"	340D	484X	350S/8	486X

## Pression de service air 4 bar eff.

DN	Double effet		Simple effet	
	BVA	BVL	BVA	BVL
2.1/2"	335D	481X	340S/10	481X
3"	335D	481X	345S/10	482X
4"	335D	484X	345S/10	485X

## Dimensions (mm)\*



## Pression de service air 5 bar eff.

DN	Double effet		Simple effet	
	BVA	BVL	BVA	BVL
2.1/2"	330D	480X	340S/12	481X
3"	335D	481X	340S/12	481X
4"	335D	484X	345S/12	485X

## Pression de service air 6 bar eff.

DN	Double effet		Simple effet	
	BVA	BVL	BVA	BVL
2.1/2"	330D	480X	340S/14	481X
3"	330D	480X	340S/14	481X
4"	335D	484X	340S/14	484X

DN	A	B
2.1/2"	407	186
3"	434	213
4"	499	250

\*Nota: Les dimensions A et B représentent les dimensions maximales (mm) pour l'actionneur le plus grand DN recommandé convenant avec chaque robinet.

## Tableaux de sélection

Les pages de 4 à 9 contiennent les informations nécessaires pour sélectionner l'actionneur qui correspond aux robinets à tournant sphérique Spirax-Sarco. Pour les robinets qui ne sont pas indiqués dans les tableaux, contacter Spirax-Sarco.

## Tableaux de sélection des actionneurs pneumatiques pour les robinets à tournant sphérique 2 pièces

## Robinet M31V et M31S

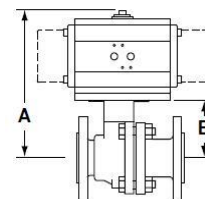
## Pression de service air 3 bar eff.

DN	Double effet		Simple effet	
	BVA	BVL	BVA	BVL
2"	325D	400X	335S/8	401X
2.1/2"	330D	402X	340S/8	403X
3"	330D	402X	345S/8	404X
4"	345D	406X	355S/8	407X
6"	355D	409X	365S/8	414X
8"	360D	413X	-	-

## Pression de service air 4 bar eff.

DN	Double effet		Simple effet	
	BVA	BVL	BVA	BVL
2"	320D	400X	330S/10	400X
2.1/2"	325D	402X	335S/10	403X
3"	330D	402X	340S/10	403X
4"	340D	405X	350S/10	407X
6"	355D	409X	360S/10	410X
8"	355D	412X	360S/12	413X

## Dimensions (mm)\*



## Pression de service air 5 bar eff.

DN	Double effet		Simple effet	
	BVA	BVL	BVA	BVL
2"	320D	400X	330S/12	400X
2.1/2"	320D	402X	330S/12	402X
3"	325D	402X	335S/12	403X
4"	335D	405X	350S/12	407X
6"	350D	409X	360S/12	410X
8"	355D	412X	360S/12	413X

## Pression de service air 6 bar eff.

DN	Double effet		Simple effet	
	BVA	BVL	BVA	BVL
2"	320D	400X	330S/14	400X
2.1/2"	320D	402X	330S/14	402X
3"	325D	402X	335S/14	403X
4"	335D	405X	345S/14	406X
6"	350D	409X	360S/14	410X
8"	350D	412X	360S/14	413X

DN	A	B
2"	340	158
2.1/2"	371	172
3"	400	179
4"	488	208
6"	747	313
8"	731	348

\*Nota: Les dimensions A et B représentent les dimensions maximales (mm) pour l'actionneur le plus grand DN recommandé convenant avec chaque robinet.

## Robinet M33V ISO, M33S ISO, M33T ISO et M33F

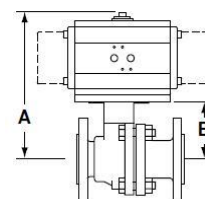
## Pression de service air 3 bar eff.

DN	Double effet		Simple effet	
	BVA	BVL	BVA	BVL
2"	330D	510X	340S/8	511X
2.1/2"	335D	513X	345S/8	514X
3"	340D	513X	350S/8	526X
4"	350D	517X	360S/8	527X
6"	360D	520X	365S/8	521X
8"	365D	525X	-	-

## Pression de service air 4 bar eff.

DN	Double effet		Simple effet	
	BVA	BVL	BVA	BVL
2"	330D	510X	335S/10	511X
2.1/2"	335D	513X	340S/10	513X
3"	335D	513X	345S/10	514X
4"	345D	516X	355S/10	517X
6"	355D	519X	360S/10	520X
8"	360D	524X	365S/10	525X

## Dimensions (mm)\*



## Pression de service air 5 bar eff.

DN	Double effet		Simple effet	
	BVA	BVL	BVA	BVL
2"	325D	510X	335S/12	511X
2.1/2"	330D	512X	340S/12	513X
3"	335D	513X	340S/12	513X
4"	345D	516X	355S/12	517X
6"	350D	519X	360S/12	520X
8"	360D	524X	365S/12	525X

## Pression de service air 6 bar eff.

DN	Double effet		Simple effet	
	BVA	BVL	BVA	BVL
2"	325D	510X	335S/14	511X
2.1/2"	330D	512X	335S/14	513X
3"	335D	513X	340S/14	513X
4"	345D	516X	350S/14	517X
6"	350D	519X	360S/14	520X
8"	360D	524X	365S/14	525X

DN	A	B
2"	356	157
2.1/2"	390	169
3"	426	177
4"	647	264
6"	750	316
8"	785	351

\*Nota: Les dimensions A et B représentent les dimensions maximales (mm) pour l'actionneur le plus grand DN recommandé convenant avec chaque robinet.



## Tableaux de sélection

Les pages de 4 à 12 contiennent les informations nécessaires pour sélectionner l'actionneur qui correspond aux robinets à tournant sphérique Spirax-Sarco. Pour les robinets qui ne sont pas indiqués dans les tableaux, contacter Spirax-Sarco.

## Tableaux de sélection des actionneurs pneumatiques pour les robinets à tournant sphérique 2 pièces

## Robinet M33H ISO et M33HT ISO

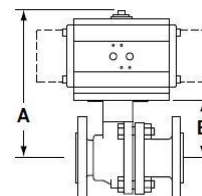
## Pression de service air 3 bar eff.

DN	Double effet		Simple effet	
	BVA	BVL	BVA	BVL
2"	335D	511X	345S/8	528X
2.1/2"	335D	513X	345S/8	514X
3"	340D	513X	350S/8	526X
4"	350D	517X	360S/8	527X
6"	360D	520X	365S/8	521X
8"	365D	525X	-	-

## Pression de service air 4 bar eff.

DN	Double effet		Simple effet	
	BVA	BVL	BVA	BVL
330D	510X	340S/10	511X	
335D	513X	340S/10	513X	
335D	513X	345S/10	514X	
345D	516X	355S/10	517X	
357D	520X	360S/10	520X	
360D	524X	365S/10	525X	

## Dimensions (mm)\*



## Pression de service air 5 bar eff.

DN	Double effet		Simple effet g	
	BVA	BVL	BVA	BVL
2"	330D	510X	340S/12	511X
2.1/2"	330D	512X	340S/12	513X
3"	335D	513X	345S/12	514X
4"	345D	516X	355S/12	517X
6"	355D	519X	360S/12	520X
8"	360D	524X	365S/12	525X

## Pression de service air 6 bar eff..

DN	Double effet		Simple effet	
	BVA	BVL	BVA	BVL
325D	510X	335S/14	511X	
325D	513X	340S/14	513X	
335D	513X	340S/14	513X	
345D	516X	350S/14	517X	
357D	520X	360S/14	520X	
360D	524X	365S/14	525X	

DN	A	B
2"	395	174
2.1/2"	390	169
3"	426	177
4"	647	264
6"	750	316
8"	785	351

\*Nota: Les dimensions A et B représentent les dimensions maximales (mm) pour l'actionneur le plus grand DN recommandé convenant avec chaque robinet.

## Robinet M21Hi en M21HTi

## Robinet M40Hi en M40HTi

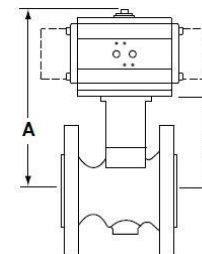
## Pression de service air 3 bar eff.

DN	Double effet		Simple effet	
	BVA	BVL	BVA	BVL
1/2"	315D	300X	325S/8	301X
3/4"	315D	300X	325S/8	301X
1"	320D	303X	325S/8	303X
1.1/4"	320D	494X	330S/8	494X
1.1/2"	325D	306X	340S/8	307X
2"	330D	306X	340S/8	307X
2.1/2"	335D	511X	345S/8	528X
3"	335D	513X	345S/8	514X
4"	340D	513X	350S/8	526X
6"	350D	517X	360S/8	527X

## Pression de service air 4 bar eff.

DN	Double effet		Simple effet	
	BVA	BVL	BVA	BVL
315D	300X	320S/10	301X	
315D	300X	320S/10	301X	
315D	302X	325S/10	303X	
320D	494X	325S/10	494X	
325D	306X	335S/10	307X	
325D	306X	335S/10	307X	
335D	511X	345S/10	528X	
335D	513X	345S/10	514X	
340D	513X	350S/10	526X	
350D	517X	357S/10	527X	

## Dimensions (mm)\*



## Pression de service air 5 bar eff..

DN	Double effet		Simple effet	
	BVA	BVL	BVA	BVL
1/2"	315D	300X	320S/12	301X
3/4"	315D	300X	320S/12	301X
1"	315D	302X	320S/12	303X
1.1/4"	315D	504X	325S/12	494X
1.1/2"	320D	306X	330S/12	306X
2"	325D	306X	335S/12	307X
2.1/2"	330D	510X	340S/12	511X
3"	330D	512X	345S/12	514X
4"	335D	513X	345S/12	514X
6"	345D	516X	357S/12	527X

## Pression de service air 6 bar eff.

DN	Double effet		Simple effet	
	BVA	BVL	BVA	BVL
310D	300X	320S/14	301X	
310D	300X	320S/14	301X	
315D	302X	320S/14	303X	
315D	504X	325S/14	494X	
320D	306X	330S/14	306X	
320D	306X	330S/14	306X	
330D	510X	340S/14	511X	
330D	512X	340S/14	513X	
335D	513X	345S/14	514X	
345D	516X	355S/14	517X	

DN	A	B
1/2"	271	124
3/4"	271	124
1"	276	129
1.1/4"	299	134
1.1/2"	337	138
2"	342	143
2.1/2"	395	174
3"	383	162
4"	426	177
6"	647	264

\*Nota: Les dimensions A et B représentent les dimensions maximales (mm) pour l'actionneur le plus grand DN recommandé convenant avec chaque robinet.

## Tableaux de sélection

Les pages de 4 à 9 contiennent les informations nécessaires pour sélectionner l'actionneur qui correspond aux robinets à tournant sphérique Spirax-Sarco. Pour les robinets qui ne sont pas indiqués dans les tableaux, contacter Spirax-Sarco.

## Tableaux de sélection des actionneurs pneumatiques pour les robinets à tournant sphérique 1 pièce

## Robinet M45i ISO

## Pression de service air 3 bar eff.

DN	Double effet		Simple effet	
	BVA	BVL	BVA	BVL
1"	320D	303X	325S/8	303X
1.1/4"	320D	494X	330S/8	494X
1.1/2"	325D	306X	340S/8	307X
2"	330D	306X	340S/8	307X
2.1/2"	335D	511X	345S/8	528X
3"	340D	513X	345S/8	514X
4"	345D	514X	355S/8	526X
6"	345D	516X	360S/8	527X

## Pression de service air 4 bar eff.

DN	Double effet		Simple effet	
	BVA	BVL	BVA	BVL
1.1/4"	315D	302X	325S/10	303X
1.1/2"	320D	494X	330S/10	494X
2"	325D	306X	330S/10	306X
2.1/2"	325D	306X	335S/10	307X
3"	330D	510X	340S/10	511X
3.1/2"	335D	513X	345S/10	514X
4"	340D	513X	350S/10	526X
6"	345D	516X	355S/10	517X

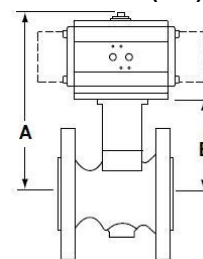
## Pression de service air 5 bar eff.

DN	Double effet		Simple effet	
	BVA	BVL	BVA	BVL
1"	315D	302X	320S/12	303X
1.1/4"	320D	494X	325S/12	494X
1.1/2"	320D	306X	330S/12	306X
2"	325D	306X	335S/12	307X
2.1/2"	330D	510X	340S/12	511X
3"	335D	513X	340S/12	513X
4"	335D	513X	345S/12	514X
6"	340D	515X	355S/12	517X

## Pression de service air 6 bar eff.

DN	Double effet		Simple effet	
	BVA	BVL	BVA	BVL
1.1/4"	315D	302X	320S/14	303X
1.1/2"	315D	504X	325S/14	494X
2"	320D	306X	330S/14	306X
2.1/2"	320D	306X	330S/14	306X
3"	325D	510X	335S/14	511X
3.1/2"	330D	512X	340S/14	513X
4"	335D	513X	345S/14	514X
6"	340D	515X	350S/14	517X

## Dimensions (mm)\*



DN	A	B
1"	276	129
1.1/4"	299	134
1.1/2"	337	138
2"	342	143
2.1/2"	378	157
3"	383	162
4"	457	177
6"	650	264

\*Nota: Les dimensions A et B représentent les dimensions maximales (mm) pour l'actionneur le plus grand DN recommandé convenant avec chaque robinet.

## Robinet M21Ti M21Vi, M21Si et M21Fi

## Robinet M40Ti, M40Vi, M40Si et M40Fi

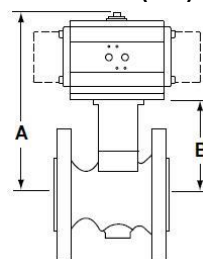
## Pression de service air 3 bar eff.

DN	Double effet		Simple effet	
	BVA	BVL	BVA	BVL
1/2" seul M21i	310D	300X	320S/8	301X
3/4" seul M21i	310D	300X	320S/8	301X
1"	315D	302X	320S/8	303X
1.1/4"	320D	494X	325S/8	494X
1.1/2"	320D	306X	330S/8	306X
2"	320D	306X	330S/8	306X
2.1/2"	330D	510X	340S/8	511X
3"	335D	513X	345S/8	514X
4"	340D	513X	350S/8	526X
6"	340D	515X	350S/8	517X
8" seul M40i	360D	520X	365S/8	521X

## Pression de service air 4 bar eff.

DN	Double effet		Simple effet	
	BVA	BVL	BVA	BVL
1.1/4"	310D	300X	315S/10	300X
1.1/2"	310D	300X	315S/10	300X
2"	315D	302X	320S/10	303X
2.1/2"	315D	504X	320S/10	494X
3"	320D	306X	325S/10	306X
3.1/2"	320D	306X	330S/10	306X
4"	325D	510X	335S/10	511X
4.1/2"	335D	513X	340S/10	513X
6"	335D	513X	345S/10	514X
6.1/2"	335D	515X	345S/10	516X
8"	335D	519X	360S/10	520X

## Dimensions (mm)\*



## Pression de service air 5 bar eff.

DN	Double effet		Simple effet	
	BVA	BVL	BVA	BVL
1/2" seul M21i	310D	300X	315S/12	300X
3/4" seul M21i	310D	300X	315S/12	300X
1"	315D	302X	320S/12	303X
1.1/4"	315D	504X	320S/12	494X
1.1/2"	315D	506X	325S/12	306X
2"	320D	306X	325S/12	306X
2.1/2"	325D	510X	335S/12	511X
3"	330D	512X	340S/12	513X
4"	335D	513X	340S/12	513X
6"	335D	515X	345S/12	516X
8" seul M40i	350D	519X	360S/12	520X

## Pression de service air 6 bar eff.

DN	Double effet		Simple effet	
	BVA	BVL	BVA	BVL
1.1/4"	310D	300X	315S/14	300X
1.1/2"	310D	300X	315S/14	300X
2"	310D	302X	315S/14	302X
2.1/2"	315D	504X	320S/14	494X
3"	315D	506X	325S/14	306X
3.1/2"	315D	506X	325S/14	306X
4"	320D	510X	330S/14	510X
4.1/2"	330D	512X	335S/14	513X
6"	330D	512X	340S/14	513X
6.1/2"	335D	515X	345S/14	516X
8"	350D	519X	360S/14	520X

DN	A	B
1/2"	271	124
3/4"	271	124
1"	276	129
1.1/4"	299	134
1.1/2"	337	138
2"	342	143
2.1/2"	356	157
3"	383	162
4"	398	177
6"	513	264
8"	750	316

\*Nota: Les dimensions A et B représentent les dimensions maximales (mm) pour l'actionneur le plus grand DN recommandé convenant avec chaque robinet.

## Tableaux de sélection

Les pages de 4 à 9 contiennent les informations nécessaires pour sélectionner l'actionneur qui correspond aux robinets à tournant sphérique Spirax-Sarco. Pour les robinets qui ne sont pas indiqués dans les tableaux, contacter Spirax-Sarco.

## Tableaux de sélection des actionneurs pneumatiques pour les robinets à tournant sphérique 1 pièce

## Robinetts M21ViJ et M21SiJ

## Robinetts M40ViJ et M40SiJ

## Pression de service air 3 bar eff.

DN	Double effet		Simple effet	
	BVA	BVL	BVA	BVL
1"	320D	306X	330S/8	306X
2"	325D	306X	330S/8	306X
2.1/2"	330D	510X	340S/8	511X
3"	335D	513X	345S/8	514X
4"	340D	513X	350S/8	526X

## Pression de service air 5 bar eff.

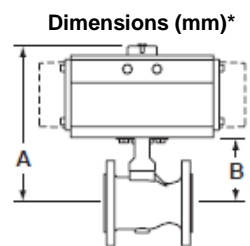
DN	Double effet		Simple effet	
	BVA	BVL	BVA	BVL
1"	320D	306X	325S/12	306X
2"	320D	306X	335S/12	306X
2.1/2"	335D	510X	335S/12	511X
3"	335D	513X	340S/12	513X
4"	335D	513X	345S/12	514X

## Pression de service air 4 bar eff.

Double effet		Simple effet	
BVA	BVL	BVA	BVL
320D	306X	325S/10	306X
320D	306X	330S/10	306X
330D	510X	335S/10	511X
335D	513X	345S/10	514X
340D	513X	345S/10	514X

## Pression de service air 6 bar eff.

Double effet		Simple effet	
BVA	BVL	BVA	BVL
320D	306X	325S/14	306X
320D	306X	325S/14	306X
325D	510X	335S/14	511X
330D	512X	340S/14	513X
335D	513X	340S/14	513X



DN	A	B
1"	303	138
2"	308	143
2.1/2"	373	174
3"	383	162
4"	426	177

\*Nota: Les dimensions A et B représentent les dimensions maximales (mm) pour l'actionneur le plus grand DN recommandé convenant avec chaque robinet.