

Séquenceur d'extraction de fond BTS1050

Description

Le BTS1050 est un séquenceur pour le contrôle d'une vanne d'extraction de fond. Il permet l'ouverture de la vanne pour évacuer les solides précipités qui ont pu se former et pourraient provoquer un endommagement de l'appareil.

Les minuterics du BTS1050 sont contrôlées à partir d'une horloge en temps réel sauvegardée par batterie.

Une minuterie de purge distincte peut être activée pour chaque jour de la semaine avec des heures de démarrage, d'arrêt et de répétition différentes.

Une fonction de copie simple permet aux paramètres d'être copiés tous les jours si nécessaire.

Une fonction de test fournit à l'opérateur un outil de diagnostic.

Jusqu'à neuf BTS1050 (ou BCR3250) peuvent être installées et liées en priorité pour les installations à plusieurs chaudières.

Un boîtier d'interrupteur de fin de course peut être connecté pour surveiller l'action d'ouverture/fermeture de la vanne.

Principales caractéristiques:

- Conçu pour l'extraction de fond.
- Options de minuterie complètes
- Mise en service facile - option de configuration rapide, utilisant la fonction de copie
- Alimentation : 24 Vdc
- Une liaison prioritaire et une minuterie de récupération empêchent les chaudières de purger en succession rapide
- Avertit si la vanne ne s'ouvre pas ou ne se ferme pas
- Entrée de veille pour réduire la perte d'eau de la chaudière si la chaudière est en attente ou à faible demande

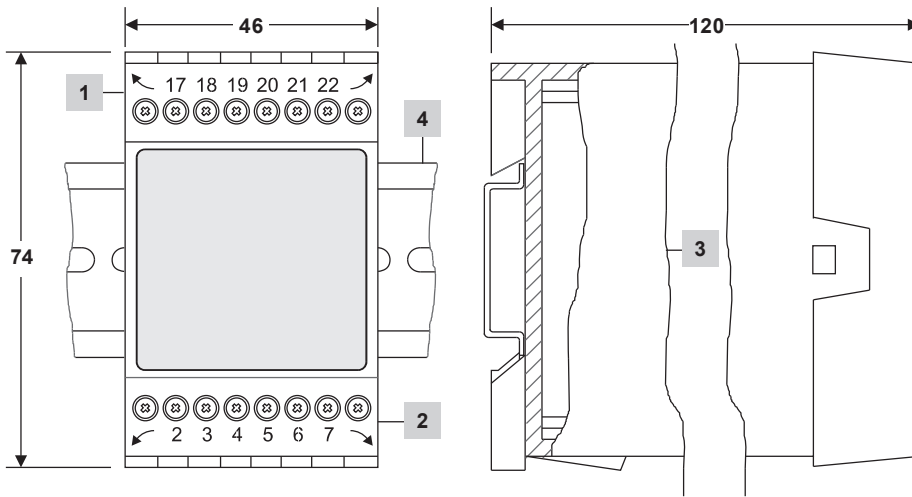
Directives et Approbations

Conforme à la directive basse tension et à EMC (Compatibilité électromagnétique)

Le BTS1050 est conforme à la directive basse tension (2014/35/EU) et à la directive EMC de compatibilité électromagnétique 2014/30/EU.



Dimensions (approximatives)



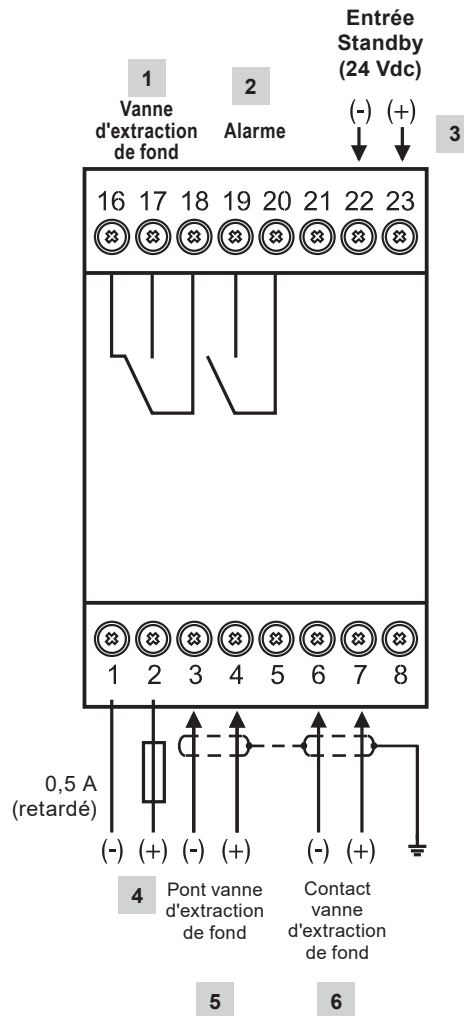
Rep

1	Bornier supérieur
2	Bornier inférieur
3	Boîtier
4	Rail support TH 35, EN 60715

Installation dans une armoire de commande

Le séquenceur d'extraction de fond BTS1050 est clipsé sur le rail type TH 35, EN 60715 dans l'armoire de commande, voir Rep 4.

Schéma de câblage



Rep	Description
1	Contacts de sortie pour vanne d'extraction de fond
2	Contact de sortie alarme
3	Entrée Standby (24 Vdc), ON = standby, OFF = Fonctionnement normal
4	Connexion à l'alimentation 24 Vdc avec fusible 0,5 A (retardé) fourni sur site
5	Entrée pont de vanne d'extraction de fond
7	Entrée contact de vanne d'extraction de fond

Données techniques

Alimentation électrique	24 Vdc \pm 20%
Fusible	Externe 0,5 A (retardé)
Consommation électrique	4 W
Entrées	1 connexion à deux fils pour le pont de vanne d'extraction de fond 1 connexion à deux fils pour le contact de vanne d'extraction de fond 1 connexion à deux fils de veille (24 Vdc \pm 20%, 10 mA)
Sorties	1 contact inverseur libre de potentiel, 8 A 250 Vac/30 Vdc cos f = 1 (commande de vanne d'extraction de fond) 1 contact ouvert/fermé flottant, 8 A 250 Vac/30 Vdc cos f = 1 (alarme relais)
Affichage et régulation	3 boutons poussoirs pour le paramétrage 1 écran LED vert à 4 chiffres à 7 segments 2 LEDs rouges pour indication d'alarme et extraction de fond retardée 2 LED orange pour la vanne d'extraction de fond et pour l'indication de veille
Boîtier	Matériau du boîtier, Base : polycarbonate noir ; Façade : polycarbonate gris Taille maximale du conducteur* : 1 x 4,0 mm ² solide, par fil, ou 1 x 2,5 mm ² par fil toron avec manchon selon DIN 46228, ou 2 x 1,5 mm ² par fil toron avec manchon selon DIN 46228 (\varnothing min. 0,1 mm) * Voir IMI pour les spécifications de câbles recommandées Les borniers peuvent être détachés séparément Fixation du boîtier : Clip de montage sur rail TH 35, EN 60715
Sécurité électrique	Degré de pollution 2 pour installation dans une armoire électrique avec un degré de protection IP 54, entièrement isolé
Protection	Boîtier : IP 40 suivant EN 60529 Bornier : IP 20 suivant EN 60529
Poids	Environ 0,2 kg
Température ambiante	Lorsque le système est connecté : 0 à 55°C Pendant le fonctionnement : -10 à 55°C
Température de transport	-20 à +80°C (< à 100 heures), temps de dégel de l'équipement hors tension avant sa mise en fonctionnement : 24 heures
Température de stockage	-20 à +70°C, temps de dégel de l'équipement hors tension avant sa mise en fonctionnement : 24 heures
Humidité relative	max. 95%, pas de condensation d'humidité

Comment le spécifier

Vanne d'extraction de fond, 2 contacts libres de potentiel pour alarme et vanne d'extraction de fond, tension d'alimentation 24Vdc - 4W.

Comment commander

Exemple: 1 séquenceur d'extraction de fond Spirax Sarco BTS1050.