

BT6-B / BT6-B Food+ Purgeur - Thermostatique - Pression équilibrée - Vapeur Propre

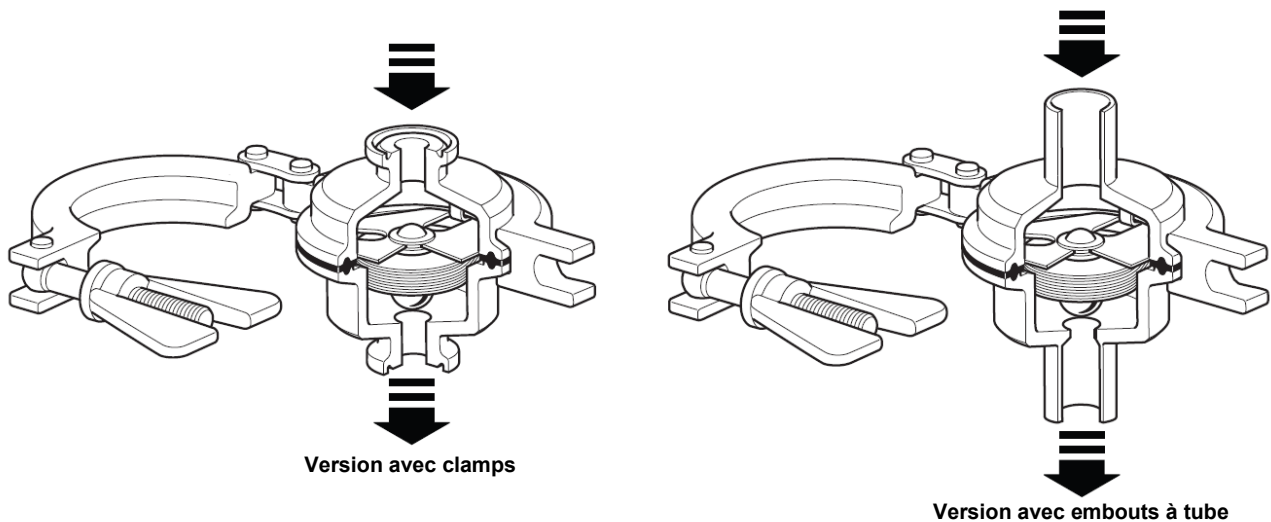
Description

Le purgeur sanitaire thermostatique à équilibre de pression Spirax Sarco BT6-B est conçu pour l'évacuation des condensats dans les installations de vapeur pure et propre, avec un minimum de condensat retenu. Les applications incluent les barrières de vapeur stérile, les systèmes block and bleed, le drainage des lignes de distribution de vapeur, CIP/SIP, cuves de procédé, réacteurs et lignes de procédé. Le corps sans rainure, fabriqué en 316L, comporte un siège incliné à 15° pour assurer un drainage complet. L'élément standard est extrêmement sensible aux variations de température du condensat et est conçu pour s'ouvrir dès un sous-refroidissement minimal de moins de 2°C par rapport à la température de vapeur saturée 50 mm au-dessus du purgeur et à des pressions inférieures à 2,4 bar eff. Le fonctionnement optimal dépend de la pression de service, de l'installation et des conditions ambiantes.

Chaque purgeur est emballé individuellement en environnement propre ISO CLASS 7, avec des capuchons de protection sur les raccords, dans un sachet plastique scellé.

BT6-B Food+

Conçu, fabriqué et approuvé pour les applications vapeur et condensat. Ce produit est conforme à la norme EC1935:2004 relative aux matériaux en contact avec les aliments. Il est également conforme au règlement EC2023:2006 concernant les bonnes pratiques de fabrication pour les matériaux et objets destinés à entrer en contact avec des denrées alimentaires. La liste des matériaux pouvant entrer en contact direct ou indirect avec les aliments est disponible dans la Déclaration de Conformité pour ce produit.



Types disponibles

BT6-BH	Haute capacité (= standard au Benelux)
BT6-BL	Basse capacité

Finition surfaces (ISO 4287-1997 et ISO 4288-1997)

- Les parties internes ont une finition de 0,6 µm (25 micro-inch Ra, ASME BPE SFV2).
- Finition des parties externes : 1,0 µm (40 micro-inch Ra).

Options

- Purge fixe pour garantir le mode 'Fail Open'.
- Polissage mécanique et électropolissage jusqu'à 0,375 µm (15 micro-inch Ra, ASME BPE SFV4) (= standard au Benelux)

Standards

- Le modèle BT6-B est conçu et fabriqué conformément à la norme ASME BPE.
- Le BT6-B est conforme à la Directive Européenne relative aux équipements sous pression 2014/68/UE.

Toutes les garnitures respectent les normes suivantes :

- FDA CFR titre 21, partie 177, section 1550
- USP classe VI section 87 et 88, à 121 C pendant 1 heure
- Sans ingrédient d'origine animale (ADI) pour les matériaux utilisés et les procédés de fabrication impliqués dans la réalisation de cette pièce
- Certifié exempt de TSE/BSE
- Traçabilité complète

Certificats

Ce produit est disponible avec les certificats suivants :

- EN10204 3.1 : pack complet de validation.
- EN10204 3.1 : certificat matière pour les parties sous pression.
- EN10204 3.1 : certificat matière pour les parties en contact avec le fluide (y compris un élément de remplissage WFI).
- Rapport d'essai de type concernant la finition interne de la surface.
- Certificat spécifique de finition interne de la surface.
- Déclaration de conformité du joint avec FDA / USP / ADI.
- Déclaration d'exemption TSE/BSE.
- Déclaration de conformité avec EC1935:2004. (version Food+)
- Déclaration de conformité à la norme BS EN ISO 14644-1:2015 Classe 7 Salle Blanche.
- Certificat de passivation.
- Rapport d'essai de type.

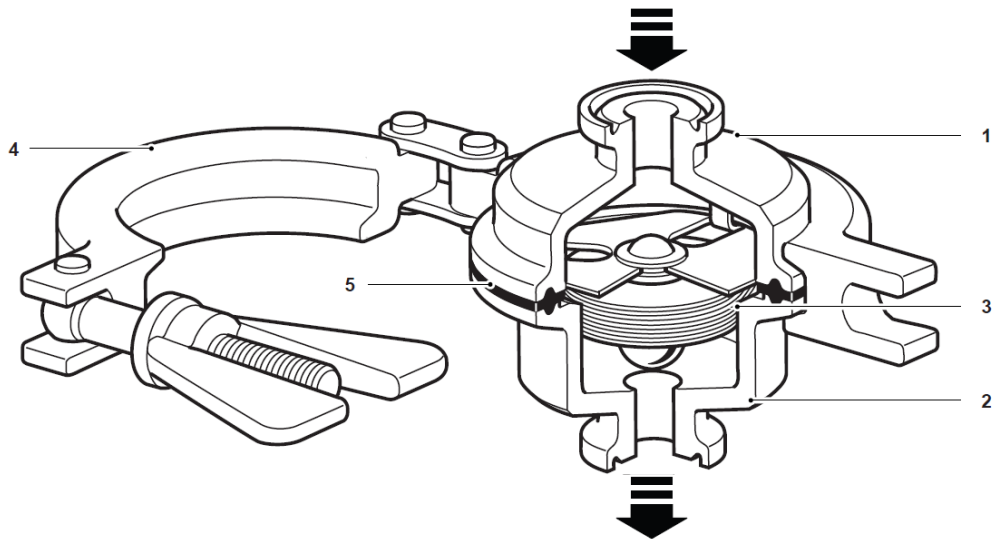
Remarque : chaque certificat doit être expressément mentionné lors de la commande et entraînera un supplément de prix.

Diamètres et raccords

	Standard	Version	Type	Diamètres						
					1/2"	3/4"		1"	1 1/2"	
Clamps	ASME BPE		Type A							
			Type B					1"	1 1/2"	
	ISO1127	1997	Série 1					DN25	DN40	
	ISO1127	1997	Variations		DN15	DN20				
	DIN32676	2001-02	Série 2		DN15	DN20	DN25		DN40	
	DIN32676	2009-05	Série A		DN15	DN20	DN25		DN40	
	DIN32676	2009-05	Série B	DN8	DN10	DN15	DN20	DN25	DN32	DN40
	DIN32676	2009-05	Série C			1/2"	3/4"	1"		1 1/2"
Embouts à tubes	DIN11866	2016-11	Série A		DN15	DN20	DN25		DN40	
	DIN11850	1999-01	Série 2		DN15	DN20	DN25		DN40	
	ISO1127	1997	Série 1		DN15	DN20	DN25		DN40	

Remarques:

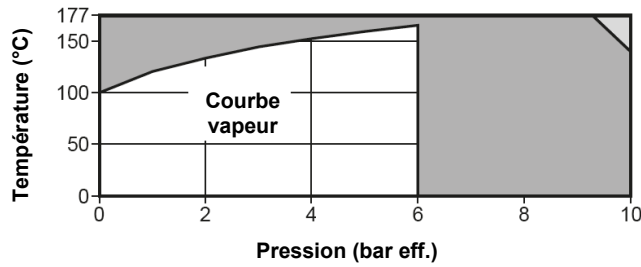
1. Pour d'autres connexions, contacter Spirax Sarco
2. BT6-B Food+ disponible avec raccords ASME BPE.



Construction

Rep.	Désignation		Matière
1	Corps (entrée)	Inox	
2	Corps (sortie)	Inox	316L (1.4404)
3	Elément	Inox	
4	Clamp sanitaire	Inox	316 (1.4401)
5	Joint	PTFE/Inox	PTFE + 316L (1.4404)

Limites d'emploi (ISO 6552)



Ce purgeur **ne doit pas** être utilisé dans cette zo-ne

Ce purgeur **ne doit pas** être utilisé dans cette zone sous peine d'endommager les pièces internes

Nota : Pour les clamps sanitaires, la pression/température maximale peut être réduite suivant le joint ou le clamp utilisé.

Contacter Spirax Sarco.

Calcul du corps selon		PN10
PMA	Pression maximale admissible	10 bar eff. @ 140°C
TMA	Température max. admissible	177°C @ 9,2 bar eff.
Température minimale admissible		-10°C
PMO	Pression de service max. vapeur saturée	6 bar eff.
TMO	Température de service max.	165°C @ 6 bar eff.
Température de service minimale		0°C

Le produit peut être utilisé en toute sécurité dans des conditions de vide complet

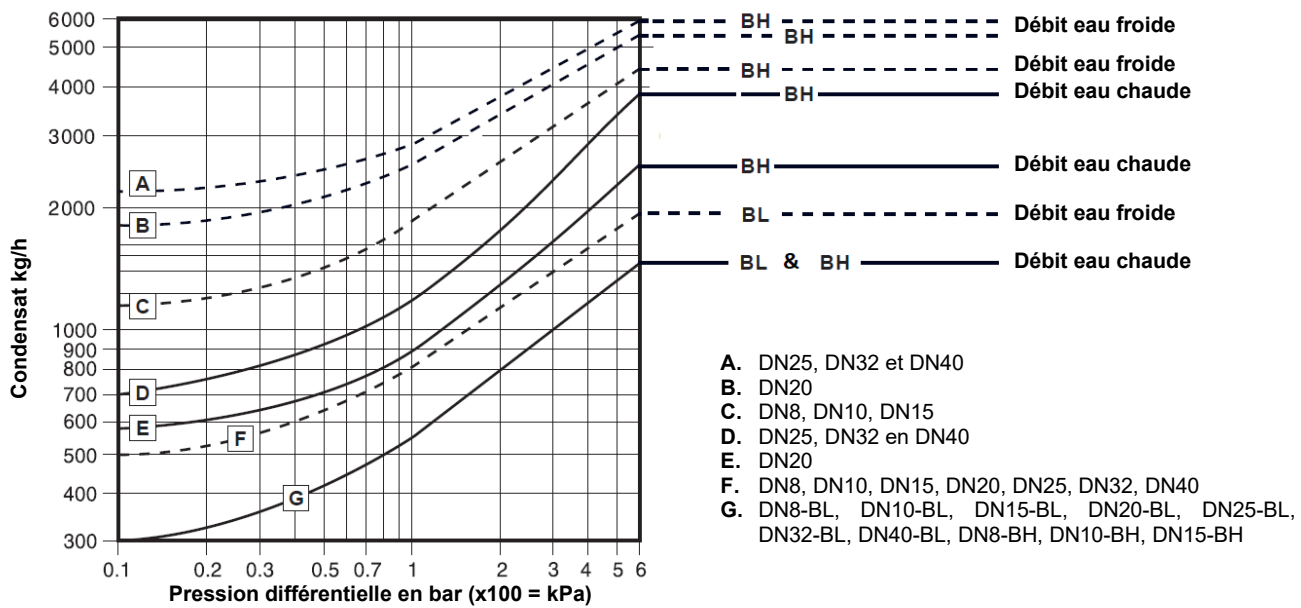
Pression maximale d'épreuve hydraulique 15 bar eff.

Nota : Se référer à IM-P180-31 pour obtenir des instructions sur la façon d'effectuer des essais hydrauliques.

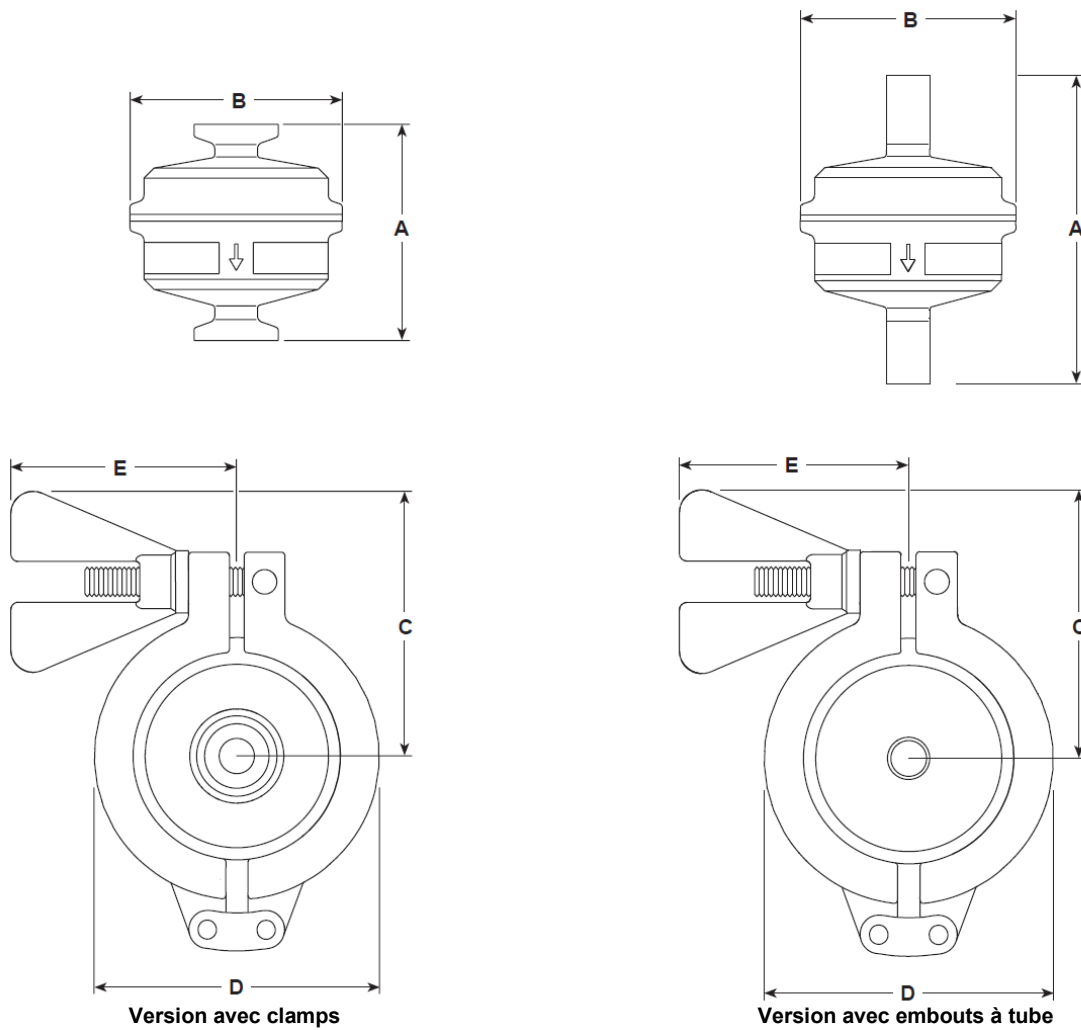
Capacités (en concordance avec ISO 7842)

BL = Basse capacité

BH = Haute capacité (standard au Benelux)



Dimensions / poids (approximatives) en mm et kg



	Standard	DN	A	B	C	D	E	Poids
Clamp sanitaires	ASME BPE Types A & B, ISO 1127, DIN32676 Série 2 + variantes A & C	DN15						
		DN20						
		DN25						
		DN40						
		DN8						
	DIN32646 Série B	DN10	65	64	71,5	77	61	
		DN15						
		DN20						
		DN25						
		DN32						
Embouts à tube	DIN11866 Série A, DIN11850 Série 2, ISO1127 Série 1	DN15						
		DN20	92	64	71,5	77	61	
		DN25						
		DN40						

Information de sécurité, Installation et entretien

Voir, pour tous les détails, les instructions d'installation et d'entretien (IM-P180-31) fournies avec le produit.

Remarque d'installation

Installation en conduite verticale, avec la flèche indiquée sur le corps du purgeur dirigée vers le bas et dans le sens d'écoulement. Ainsi, lors de l'arrêt de l'installation, le purgeur est auto drainant.

Les clamps et les joints pour le raccordement sur la tuyauterie ne sont pas fournis.

Un bras de refroidissement doit être prévu en amont du purgeur pour éviter les rétentions de condensat sous conditions normales de travail. Ne pas exposer le purgeur à des conditions de sur-chauffe. Traitez le purgeur avec soin, afin de ne pas endommager les surfaces.

Fonctionnement

La capsule en INOX est remplie avec un liquide très sensible à la température. Lors du démarrage, la capsule est complètement ouverte, évacuant ainsi de grandes quantités d'air, de condensat et/ou des liquides CIP à évacuer. Lorsque le système atteint la température de vapeur, le liquide dans la capsule va grossier et le clapet vient contre le siège et le purgeur se ferme. À cause de cela on prévient une perte de vapeur. Le moment de fermeture est très près à la température de vapeur pour garantir une évacuation parfaite des condensats.

Spécification

Exemple: 1 - 1 – Purgeur thermostatique à pression équilibrée, Spirax-Sarco, type BT6-BH 1/2", drainage automatiquement des condensats. Clamps sanitaires suivant ASME BPE. Construit pour les pressions jusqu'à 6 bar eff. Finition des surfaces internes: électro-poli 0,375 µM (15 µ-inch Ra, ASME BPE SFV4). Certificat de matière EN10204-3.1 pour les pièces sous pression.

Pièces de rechange

Les pièces de rechange disponibles sont représentées ci-dessous. Les autres pièces ne sont pas disponibles comme pièces de rechange.

Ensemble capsule	3,5
Joint	5
Corps (sortie) avec siège	2

En cas de commande, utiliser la description donnée ci-dessus et spécifier le type et le DN de l'appareil.

Exemple: 1 capsule pour purgeur BT6-BH 1/2".

