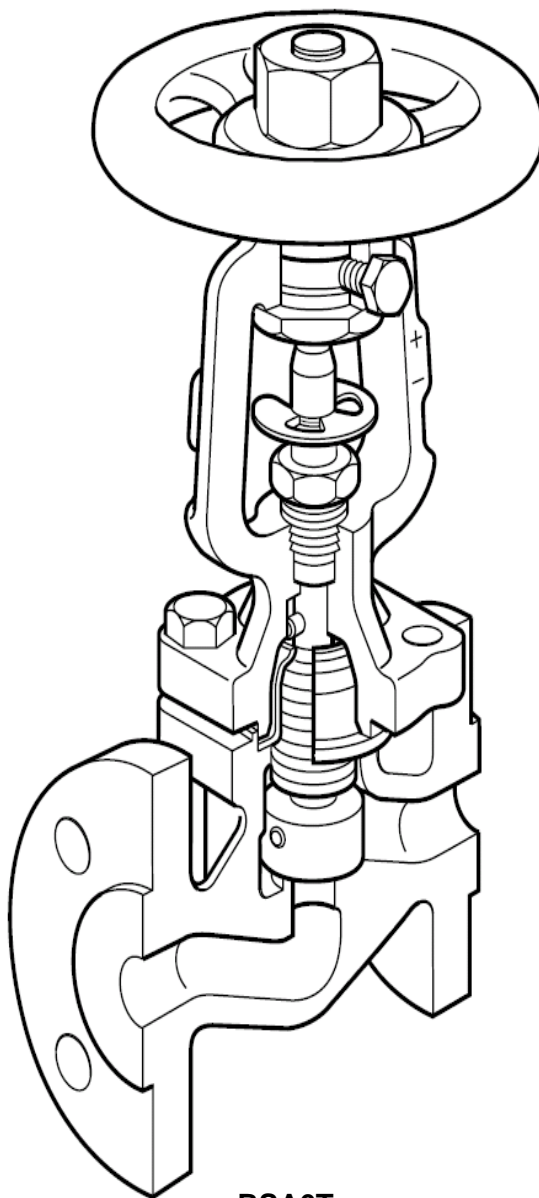


## BSA / BSAT Vanne à clapet - Bourrage à soufflet

---

---



### Description

Robinet à soupape avec soufflet d'étanchéité à double paroi pour une utilisation sur les circuits de vapeur, gaz, liquide, condensat et eau. La version **standard BSAT** est prévue d'un clapet profilé et un système de blocage.

La version **BSA (alternative)** est prévue d'un clapet standard.

Les tableaux sur page 2 montrent les diamètres disponibles, les raccordements et les options disponibles pour la version standard et alternative.

### Normalisation

Entièrement conforme aux conditions de la Directive Européenne sur les appareils à pression.

### Certification

Le BSA1 et BSA1T sont disponibles avec Rapport de Test Type

Les BSA2, BSAT, BSA3, BSA3T, BSA6T et BSA64T sont disponibles avec le certificat EN10204 3.1.

**Note** : Toute demande de certificat devra être expressément formulée lors de la commande.

## Types disponibles

## Version standard BSAT – avec clapet profilé et système de blocage

Matière	Fonte		Fonte Nodulaire		Acier coulé					Acier inox	Acier inox / acier coulé
Modèle et Raccordements	BSA1T		BSA2T		BSA3T					BSA6T	BSA64T
	PN16	KS 10	PN16	PN25	PN25	PN40	ASME 150	ASME 300	KS 20	PN40	PN40
Diamètres	DN15	*	*	*	*		*	*	*	*	*
	DN20	*	*	*	*		*	*	*	*	*
	DN25	*	*	*	*		*	*	*	*	*
	DN32	*	*	*	*		*			*	*
	DN40	*	*	*	*		*	*	*	*	*
	DN50	*	*	*	*		*	*	*	*	*
	DN65	*	*	*	*		*			*	*
	DN80	*	*	*	*		*	*	*	*	*
	DN100	*	*	*	*		*	*	*	*	*
	DN125	*	*	*	*		*				
	DN150	*	*	*	*		*			*	
	DN200	*	*	*	*	*				*	
	DN250				*						

Option R-PTFE Joint souple	DN15	*	*	*	*		*	*	*	*	*
	DN20	*	*	*	*		*	*	*	*	*
	DN25	*	*	*	*		*	*	*	*	*
	DN32	*	*	*	*		*			*	*
	DN40	*	*	*	*		*	*	*	*	*
	DN50	*	*	*	*		*	*	*	*	*
	DN65	*	*	*	*		*			*	*
	DN80	*	*	*	*		*	*	*	*	*
	DN100	*	*	*	*		*	*	*	*	*

## Alternative BSA – complet avec clapet standard.

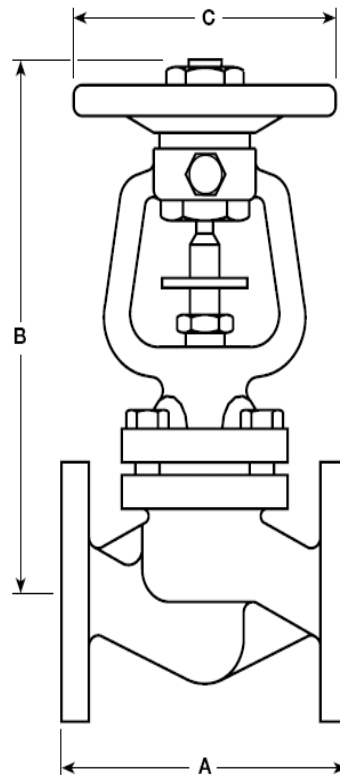
Matériau	Fonte		Fonte nodulaire		Acier coulé						
Type en Raccordements	BSA1		BSA2		BSA3						
	PN16	KS 10	PN16	PN25	PN25	PN40	ASME 150	ASME 300	KS 20		
Diamètres	DN125	*	*	*	*		*				
	DN150	*	*	*	*		*	*	*		
	DN200	*	*	*	*	*		*	*		
	DN250				*						

Option Clapet d'équilibrage	DN125			*		*					
	DN150			*		*			*		
	DN200	*	*	*	*	*		*	*		
	DN250			*							

## Dimensions/ Poids (approximatives) en mm et kg

Diamètre	PN	A				B	C	Poids				
		JIS/KS 10K	JIS/KS 20K	ANSI 150	ANSI 300			BSA1 BSA1T BSA2 BSA2T	BSA3 (DIN)	BSA3 ASME 150	BSA3 ASME 300 JIS/KS 20K	BSA6T BSA64T PN40
DN15	130	133	152	108	152	205	125	4	4	5	6	4
DN20	150	153	178	117	178	205	125	4	5	6	7	5
DN25	160	163	200	127	203	217	125	5	6	8	9	6
DN32	180	183	-	-	-	217	125	7	8	-	-	8
DN40	200	203	224	165	229	243	200	10	11	10	11	11
DN50	230	229	259	203	267	243	200	12	14	12	15	14
DN65	290	293	-	-	-	263	200	16	19	-	-	19
DN80	310	309	304	241	317	287	200	21	26	25	29	26
DN100	350	349	340	292	356	383	315	36	44	41	49	44
DN125	400	395	-	-	-	416	315	52	64	-	-	-
DN150	480	479	428	-	445	450	315	75	88	-	94	-
DN200	600	592	537	-	559	622	500	145	180	-	193	-
DN250	730	-	-	-	-	763	500	*180	-	-	-	-

\*(BSA2 et BSA2T uniquement)



## Etanchéité du siège

Conforme à la norme EN 12266-1 Rate 1 et ISO 5208 Rate A.  
Pour BSA3 (ASME) conforme à la norme API 598 – sans fuite.

## Valeurs Kv

Diamètre	DN15 (1/2")	DN20 (3/4")	DN25 (1")	DN32 (1 ¼")	DN40 (1 ½")	DN50 (2")	DN65 (2 ½")	DN80 (3")	DN100 (4")	DN125 (5")	DN150 (6")	DN200 (8")	DN250 (10")
Kv	4	7	12	19	30	47	77	120	193	288	410	725	1145

Conversion : Cv (UK) = Kv x 0,963      Cv (US) = Kv x 1,156

**Nota:** Pour valeurs Kv et caractéristiques d'écoulement des **BSA1T, BSA2T, BSA3T, BSA6T et BSA64T**, voir pag. 4 et 5.

Diamètre	BSAT valve												
	DN15	DN20	DN25	DN32	DN40	DN50	DN65	DN80	DN100	DN125	DN150	DN200	DN250
Rotations du volant	Valeurs du Kv pour des rotations du volant données testées selon la norme EN 60534-2-3, Eau à 20°C												
0	0	0	0	0	0	0	0	0	0	0	0	0	0
0,5	1,2	1,2	1,4	2,2	4,4	4,1	5,6	10,4	12,0	21	28	66	110
1	1,7	1,7	2,0	3,7	5,0	5,0	7,0	11,5	14,3	23	30	81	140
1,5	2,7	2,9	2,9	5,0	5,5	6,0	9,2	13,6	24,5	26	33	97	150
2	3,6	4,0	4,6	7,9	7,6	7,2	11,6	16,3	34,1	42	46	111	165
2,5	4,4	5,3	6,4	10,6	11,0	9,7	12,4	18,5	59,6	67	65	149	190
3	5,4	6,6	8,5	13,8	14,7	14,1	13,0	21,1	86,2	94	90	199	225
4			10,6	17,0	22,6	24,4	25,2	24,5	123,0	140	152	302	330
4,5			11,2	18,3	24,4	29,4	32,5	29,0	139,0	181	177	355	451
5			11,9	19,6	27,2	37,0	43,6	39,1	164,1	185	216	403	460
6					28,9	46,2	60,2	61,0	179,0	220	264	455	600
6,5					29,1	47,0	63,0	69,0	186,0	230	288	480	641
6,7					29,3	47,2	64,3	73,0		235	293	487	656
7							65,9	78,0		241	305	495	678
8							71,2	90,0		259	337	507	738
8,5							74,6	92,0			348	522	760
9,5								99,0			369		793
10								101,6					805
10,7													827

Pour convertir le Kv en m<sup>3</sup>/h, utiliser l'équation suivante

$$Q = K_v \cdot x \sqrt{\Delta P}$$

Avec:

Q = Débit volumique en m<sup>3</sup>/h

ΔP = Perte de charge en bar

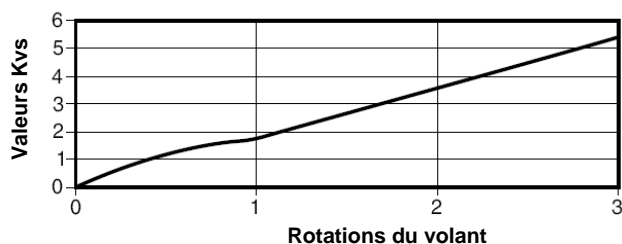
**Nota:** La pression différentielle maximale autorisée dans les versions profilées:

DN15 – DN80	2,0 bar
DN100 – DN125	1,5 bar
DN150	1,0 bar
DN200 – DN250	0,8 bar

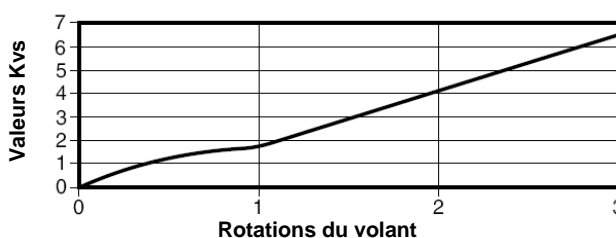
Si le BSAT est utilisé avec des valeurs supérieures au tableau ci-dessus, il peut y avoir alors augmentation de vibration et de bruit.

Les diagrammes ci-dessous montrent la rotation du volant et le débit avec de l'eau à 20 °C :

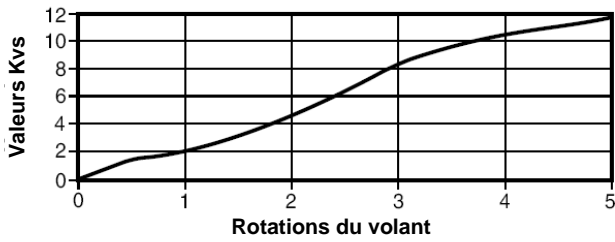
BSAT - DN15



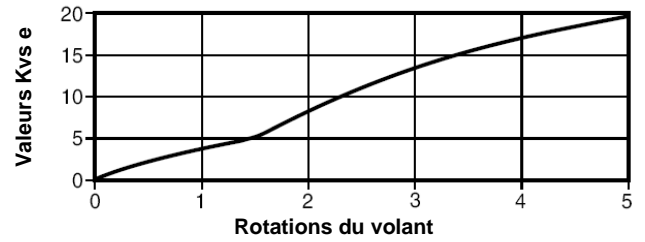
BSAT - DN20



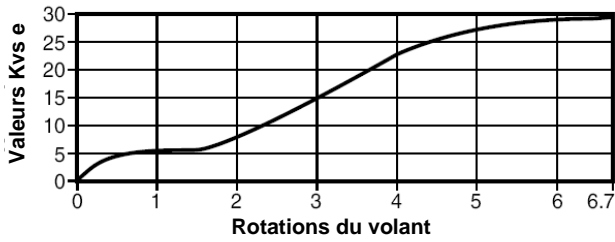
**BSAT - DN25**



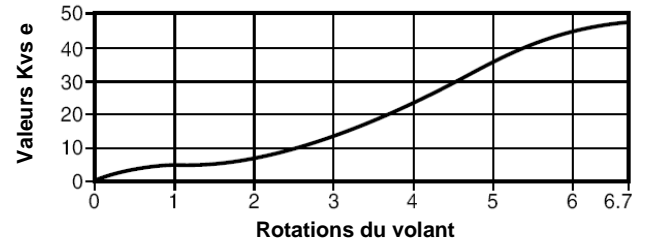
**BSAT - DN32**



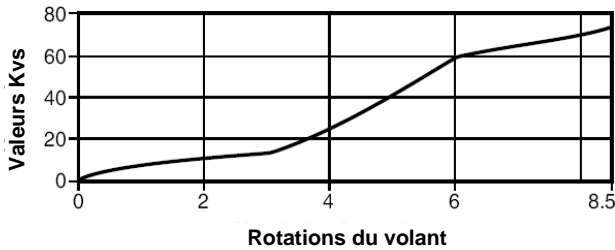
**BSAT - DN40**



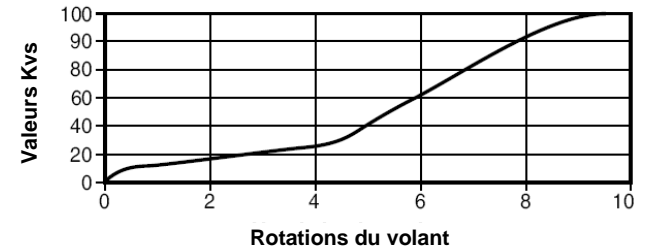
**BSAT - DN50**



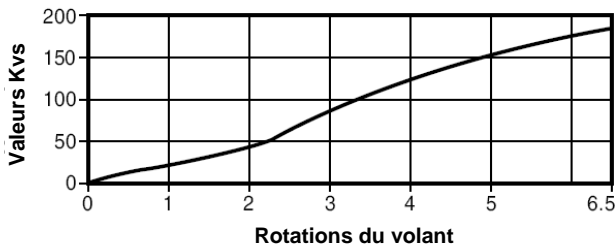
**BSAT - DN65**



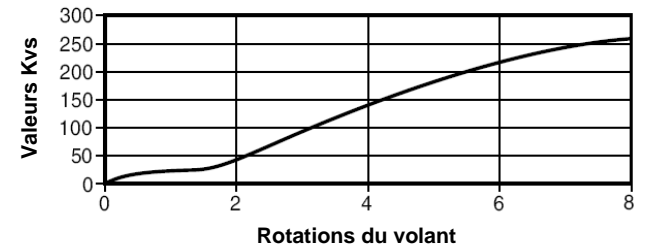
**BSAT - DN80**



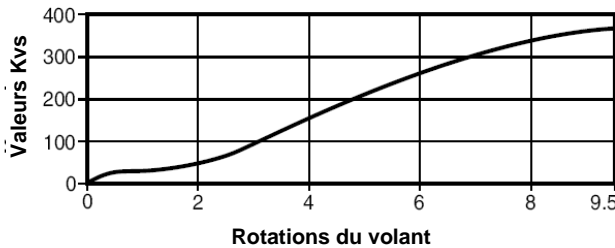
**BSAT - DN100**



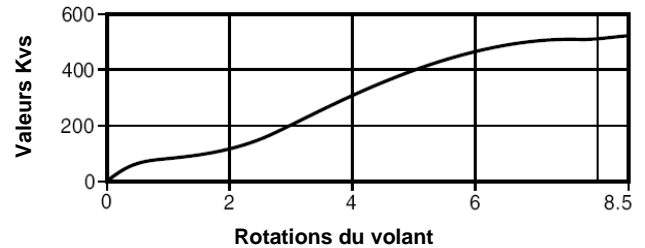
**BSAT - DN125**



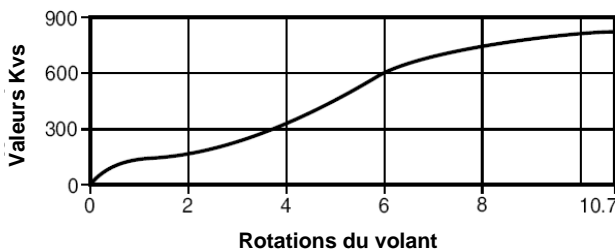
**BSAT - DN150**



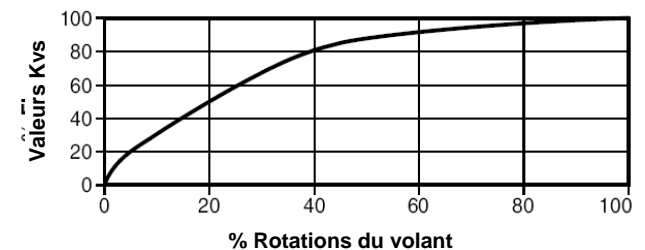
**BSAT - DN200**



**BSAT - DN250**



**Clapet standard typique pour BSA1, BSA2 et BSA3 – clapet plat**



## Construction des BSA1T, BSA2T, BSA3T et BSA1, BSA2 et BSA3

Nr.	Description	BSA1T et BSA1	BSA2T et BSA2	BSA3T et BSA3	
				DIN	ASME
1	Corps	Fonte EN-GJS-250	Fonte nodulaire EN-GJS-400-18-LT	Acier coulé 1.0619+N (GSC 25N)	Acier coulé ASTM A 216 WCB
2	Couvercle	Fonte nodulaire EN-GJS-400-18-LT		Acier (DN15 à DN80) DIN 17243 C22.8	Acier forgé (DN15 à DN80) ASTM A 105
				Acier (DN100 à DN200) 1.0619 (GSC 25N)	Acier coulé (DN100 à DN200) ASTM A 216 WCB
3	Siège	Acier inox AISI 420			
4	Métal	Acier inox DIN 17440 X30 Cr13			
	Disque	Acier inox DIN 17440 X30 Cr13			
	Souple Clapet Insertion	R-PTFE 25% renforcé au carbone			
5	Soufflet	WS 1.4571 EN10028-7 X6 Cr Ni M Ti 17-12-211			
6	Tige	Acier inox AISI 420			
7	Volant	Acier BS 1449 CR4			
8	Joint de tige	Graphite			
9	Goujons		Acier DIN 17420 24 Cr Mo 5	Acier ASTM A 193 B7	
	Ecrous		Acier DIN 17420 Ck 35	Acier ASTM A 192 2H	
	Boulons	Acier DIN 931 Gr.5.6			
10	Joint de couvercle	Graphite renforcé inox			
11	Ecroû de blocage	DN15 – DN80	Acier M8 x 14 mm BS 3692 Gr. 8.8		
		DN100 – DN150	Acier M8 x 20 mm BS 3692 Gr. 8.8		
		DN200 – DN250	Acier M12 x 20 mm BS 3692 Gr. 8.8		

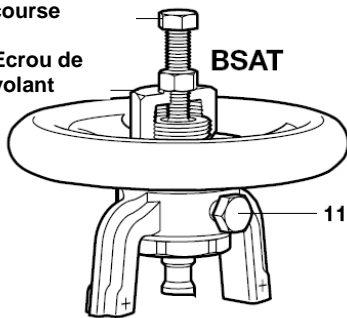
## Limiteur de course pour les versions profilées

L'écrou du volant des BSA1T, BSA2T et BSA3T ont un orifice fileté en prévision d'un limiteur de course. Le client doit fournir les écrous et les boulons comme indiqués dans le tableau ci-dessous :

Diamètre	Boulon hexagonal
DN15 – DN80	M8 x 50 mm
DN100 – DN150	M12 x 75 mm
DN200 – DN250	M12 x 100 mm

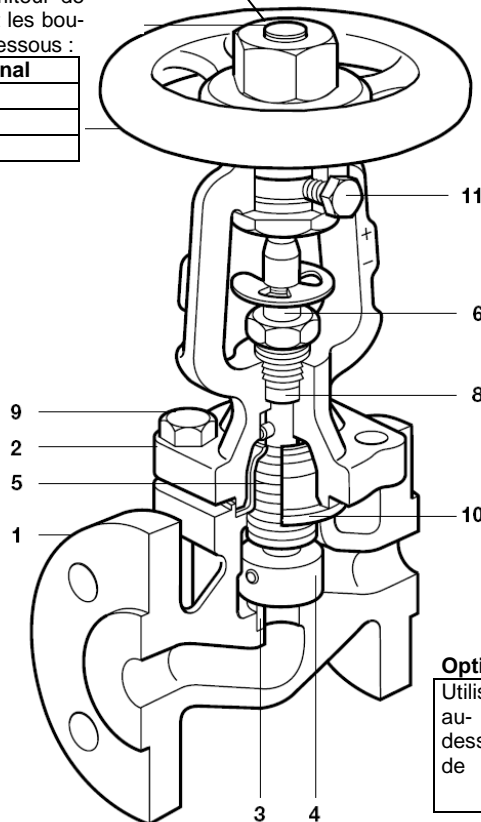
## Limiteur de course

## Ecroû de volant BSAT

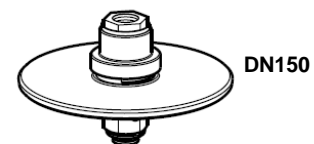
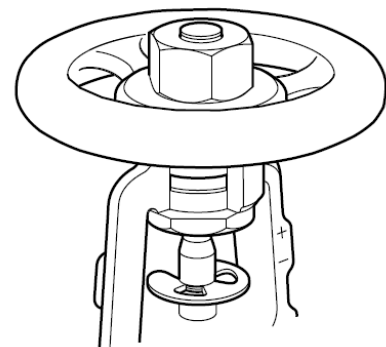


## Capsule de protection

## BSAT



## BSA



## Option: clapet d'équilibrage

Utilisé au- dessus de	25 bar	ΔP	DN125
	17 bar	ΔP	DN150 6"
	10 bar	ΔP	DN200 8"
	6 bar	ΔP	DN250 (uniquement BSA2)



## Option: joint souple

## Construction des BSA6T et BSA64T

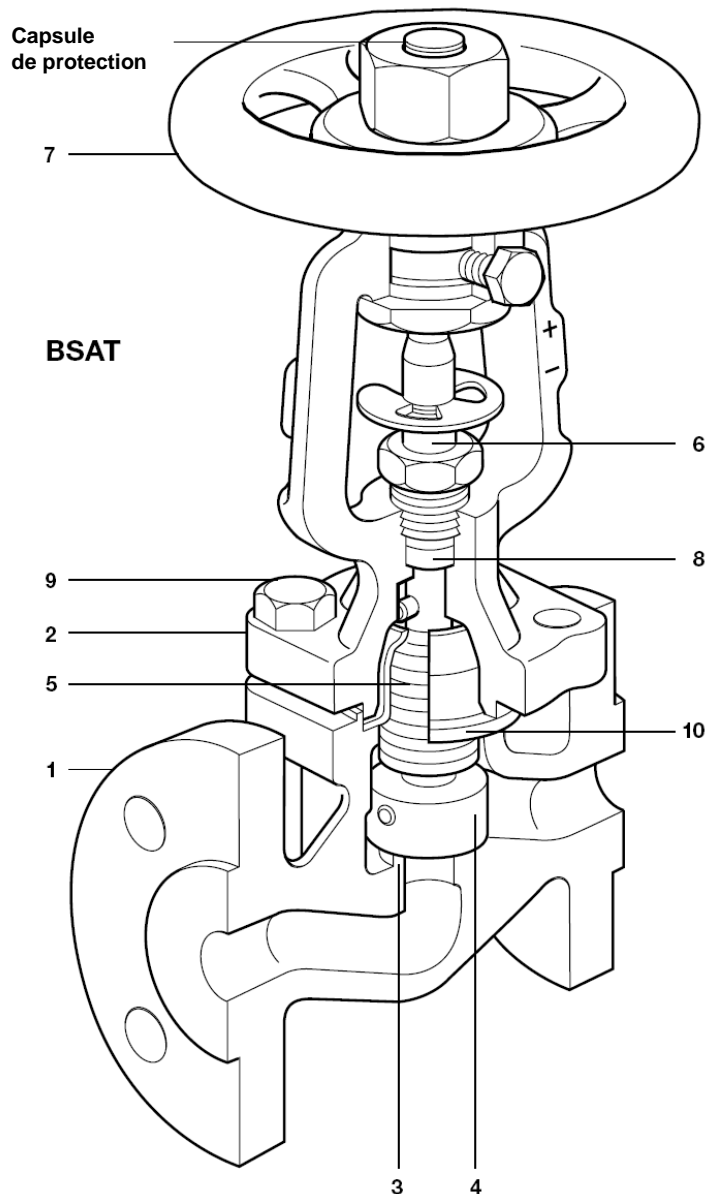
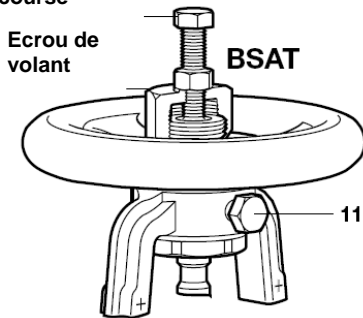
Nr.	Description	BSA6T	BSA64T
1	Corps	Acier inox EN 10213 1.4408 of ASTM A351 CF8M	Acier inox EN 10213 1.4408 of ASTM A351 CF8M
2	Couvercle	Acier inox EN10213 1.4581	Acier DN15 – DN80 DIN 117243 C22.8 Acier DN100 10619+N (GSC 25N)
3	Siège	Acier inox EN 10213 1.4408 of ASTM A351 CF8M	
4	Disque DN15 – DN40 DN50 – DN100	Acier inox EN 10088 1.4571	
		Acier inox EN 100222 1.4571	
5	Soufflet	Acier inox DIN 17440 1.4571	
6	Tige	Acier inox EN 10088 1.4571	
7	Volant	Acier BS 1449 CR4	
8	Joint de tige	Graphite	
9	Goujons Ecrous	Acier inox A4-70	
		Acier inox A4	
10	Joint de couvercle	Graphite renforcé inox	
11	Ecroû de blocage DN15 – DN80 DN100 – DN150 DN200 – DN250	Acier M8 x 14 mm A2-70	
		Acier M8 x 20 mm A2-70	
		Acier M12 x 20 mm A2-70	

## Limiteur de course pour les versions profilées


L'écrou du volant des BSA6T et BSA64T ont un orifice fileté en prévision d'un limiteur de course. Le client doit fournir les écrous et les boulons comme indiqués dans le tableau ci-dessous :

Diamètre	Boulon hexagonal
DN15 – DN80	M8 x 50 mm
DN100 – DN150	M12 x 75 mm
DN200 – DN250	M12 x 100 mm

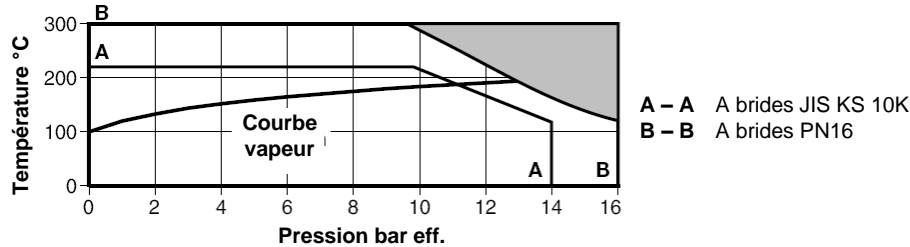
## Limiteur de course



## Limites d'emploi

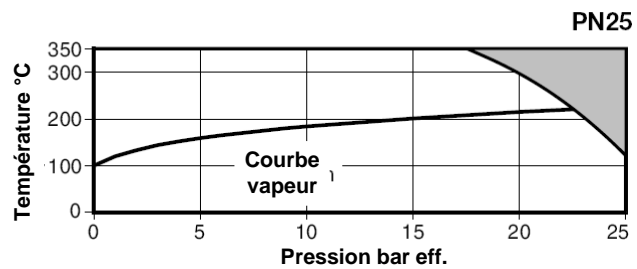
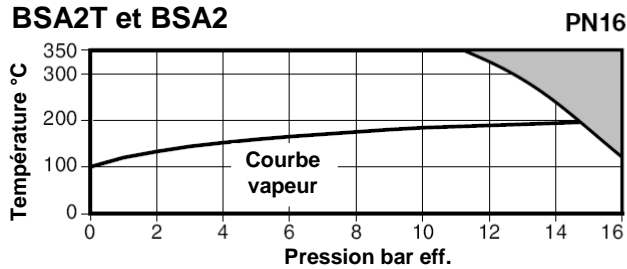
	Vanne à ne pas utiliser dans cette zone	<b>Pression diff. maximale en étranglant:</b>
<b>Note:</b> $\Delta$ PMX pression différentielle maximale limitée à la PMO		<b>DN15 - DN80 2,0bar</b> <b>DN150 1 bar</b>
		<b>DN100 - DN125 1,5 bar</b> <b>DN200-DN250 0,8 bar</b>

## BSA1T et BSA1



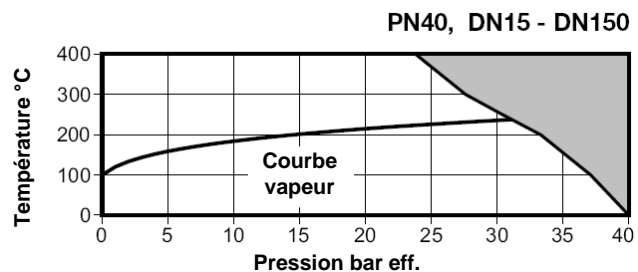
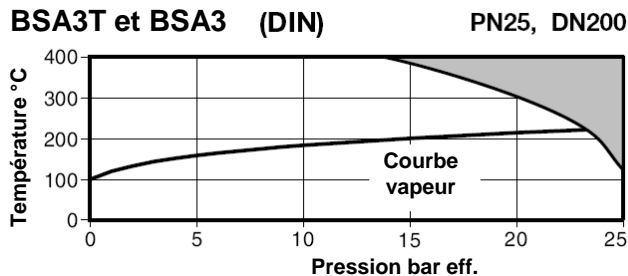
Calcul du corps	PN16	JIS/KS 10K
PMA – Pression maximale admissible	16 bar eff.	14 bar eff.
TMA – Température maximale admissible	300°C	220°C
PMO – Pression maximale de service sur vapeur saturée	12,9 bar eff.	11 bar eff.
TMO – Temp. maximale de service	Portée souple 230°C Portée métallique 300°C	220°C
Température minimale de service	-10°C	-10°C
Pression d'épreuve hydraulique maximale	24 bar eff.	20 bar eff.

## BSA2T et BSA2



Calcul du corps	PN16	PN25
PMA – Pression maximale admissible	16 bar eff.	25 bar eff.
TMA – Température maximale admissible	350°C	350°C
PMO – Pression maximale de service sur vapeur saturée	14,7 bar eff.	22,3 bar eff.
TMO – Temp. maximale de service	Portée souple 230°C Portée métallique 350°C	230°C
Température minimale de service	-10°C	-10°C
Pression d'épreuve hydraulique maximale	24 bar eff.	38 bar eff.

## BSA3T et BSA3 (DIN)



Calcul du corps	PN25, DN200	PN40, DN15 – DN150
PMA – Pression maximale admissible	25 bar eff.	40 bar eff.
TMA – Température maximale admissible	400°C	400°C
PMO – Pression maximale de service sur vapeur saturée	23,2 bar eff.	* 30,4 bar eff.
TMO – Temp. maximale de service	Portée souple 230°C Portée métallique 400°C	230°C
Température minimale de service	-10°C	-10°C
Pression d'épreuve hydraulique maximale	38 bar eff.	60 bar eff.

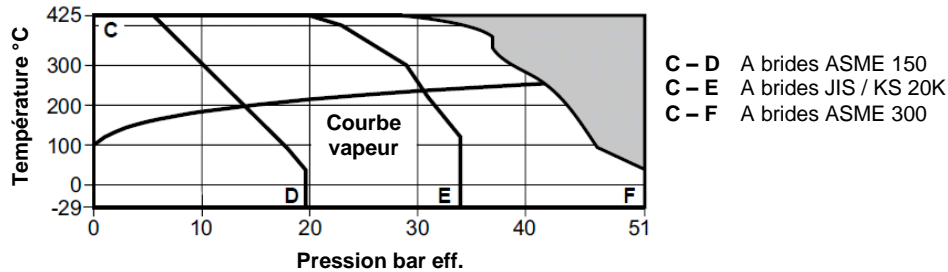
\*La pression maximale de fonctionnement est limitée à 27 bar eff. Pour la version à portée souple uniquement.



## Limites d'emploi

	Vanne à ne pas utiliser dans cette zone	<b>Pression diff. maximale en étranglant:</b>
	<b>Note:</b> $\Delta$ PMX pression différentielle maximale limitée à la PMO	<b>DN15 - DN80 2,0 bar</b> <b>DN150 1 bar</b>
		<b>DN100 - DN125 1,5 bar</b> <b>DN200-DN250 0,8 bar</b>

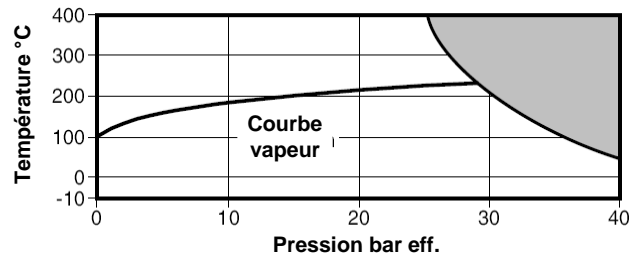
## BSA3T et BSA3 (ASME)



Calcul du corps	ASME 150	ASME 300	JIS/KS 10K
PMA – Pression maximale admissible	19,6 bar eff.	51 bar eff.	34 bar eff.
TMA – Température maximale admissible	425°C	425°C	425°C
PMO – Pression maximale de service sur vapeur saturée	14 bar eff.	*41,6 bar eff.	*30,7 bar eff.
TMO – Temp. maximale de service	Portée souple	230°C	230°C
	Portée métallique	425°C	425°C
Température minimale de service	-29°C	-29°C	0°C
Pression d'épreuve hydraulique maximale	31 bar eff.	77 bar eff.	50 bar eff.

\*La pression maximale de fonctionnement est limitée à 27 bar eff. Pour la version à portée souple uniquement.

## BSA6T et BSA64



Calcul du corps	PN40	
PMA – Pression maximale admissible	40 bar eff. @ 50°C	
TMA – Température maximale admissible	400°C @ 25 bar eff.	
Température minimale	-10 °C	
PMO – Pression maximale de service sur vapeur saturée	Portée métallique	29,8 bar eff. @ 236 °C
	Portée souple	27,0 bar eff. @ 230 °C
TMO – Temp. maximale de service	Portée métallique	400 °C @ 25,6 bar eff.
	Portée souple	230 °C @ 27,0 bar eff.
Température minimale de service	-10 °C	
$\Delta$ PMX – Pression différentielle max.	Version ON/OFF	Limité jusqu'à PMO
	Version profilée	DN15 – DN80 2 bar DN100 1,5 bar
Pression d'épreuve hydraulique maximale	60 bar eff.	

## Sécurité, montage et entretien

Pour de plus amples détails concernant l'installation et la maintenance de ce produit, se reporter aux notices fournies avec l'appareil.

**Recyclage :** Cet appareil ne contient pas de produits nuisibles pour l'environnement et est entièrement recyclable pourvu que ce soit fait de façon responsable.

## Spécification

**Exemple:** 1 – Robinet à soupape avec soufflet d'étanchéité en fonte nodulaire type BSA2T DN25 PN25

**Note:** Nota : Si les pressions différentielles dépassent celles qui sont indiquées dans le tableau ci-dessous, s'assurer que les clapets d'équilibrage sont précisés pour une utilisation avec les robinets.

Diamètre	DN125	DN150	DN200	DN250
Pression différentielle (bar)	25	17	10	6

## Pièces de rechange

Les pièces de rechange disponibles sont représentées en trait plein. Les pièces en trait interrompues ne sont pas fournies comme pièces de rechange

### Pièces disponibles

Joint tige & joint couvercle	<b>10, 8 (2 pièces)</b>
Ensemble tige avec soufflet (mentionner BSA ou BSAT)	<b>5, 6, 8, 10</b>
Clapet ( avec éventuellement le disque de délestage)	<b>4, 8, 10</b>

### En cas de commande de pièces de rechange

Nota : Les pièces sont fournies en kit, par exemple, lorsque l'ensemble tige/soufflet est commandé, les pièces (5), (6) et (8, 10) seront inclus dans le kit. Toujours utiliser les descriptions données dans la colonne 'pièces de rechange disponibles' et spécifier le type et le diamètre du robinet.

**Exemple :** 1 - Joint de corps/chapeau et garniture pour un robinet à soupape à soufflet BSA2T, DN15 PN16.

