



BPC32F et BPC32YF

Purgeurs thermostatiques à pression équilibrée en acier carbone

Description

Les BPC32F et BPC32YF sont des purgeurs thermostatiques à pression équilibrée en acier carbone avec raccords à brides moulées dans le corps.

Le BPC32F a une crépine plate incorporée et le BPC32YF a une crépine cylindrique du type 'Y'. Tous les composants soumis à la pression sont fabriqués par des fonderies approuvées par le TÜV en accord avec la norme AD-Merckblatt WO/TRD100. Les deux types de purgeurs ne sont pas affectés par les coups de bélier et sont disponibles dans les versions suivantes :

Standard	BPC32F et BPC32YF	Remplissage capsule 'STD'
Également disponible	BPC32CVF et BPC32YCVF	Remplissage capsule 'STD' et clapet de retenue

Nota : Lors d'une commande, spécifier le remplissage de la capsule.

Remplissage de la capsule et fonctionnement

Capsule standard - est marquée avec 'STD' pour un fonctionnement de 12°C en dessous de la température de la vapeur saturée.

En option - ces purgeurs peuvent être équipés d'une capsule avec remplissage '**SUB**' permettant une ouverture à une température inférieure de 24°C à celle de la vapeur saturée ou '**NTS**' à une température inférieure de 6°C à la température de la vapeur.

Normalisation

Cet appareil est conforme à la Directive européenne sur les appareils à pression 2014/68/EU.

Certification

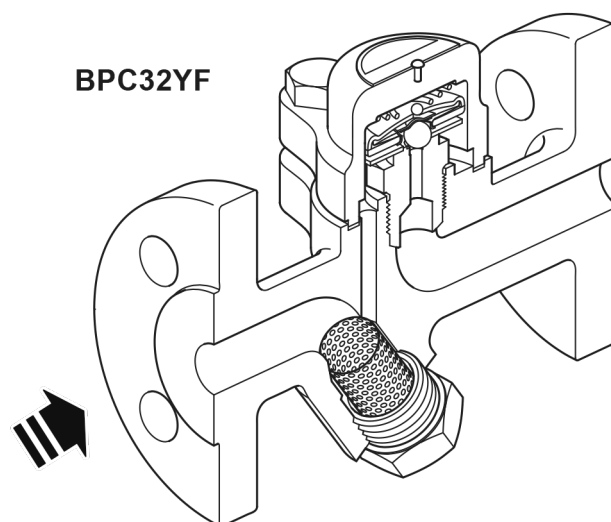
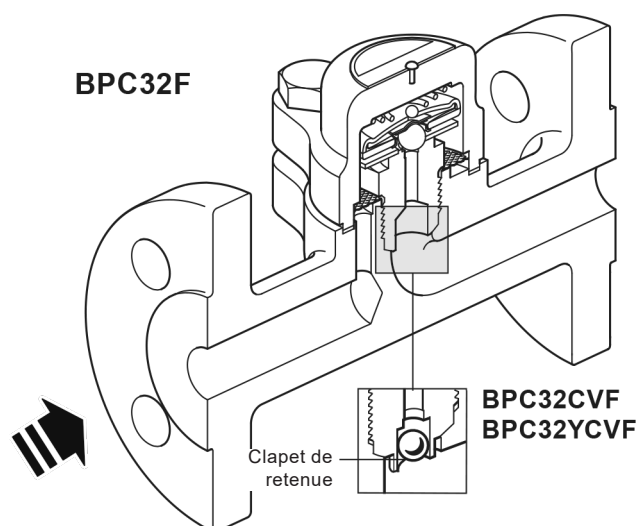
Cet appareil est disponible avec un certificat matière EN 10204 3.1.

Nota : Toute demande de certificat/inspection doit être clairement spécifiée lors de la passation de la commande.

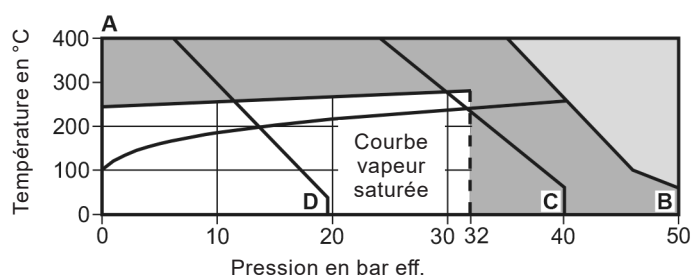
Diamètres et raccords

DN15, DN20 et DN25 : A brides PN40 suivant EN 1092, ASME B 16.5 Classe 150 ou ASME B 16.5 Classe 300.

Pour d'autres raccords, nous contacter.



Limites de pression/température (ISO 6552)



Cet appareil ne doit pas être utilisé dans cette zone.

Cet appareil ne devra pas être utilisé dans cette zone sous peine d'endommager le mécanisme interne.

A - B : A brides ASME 300.

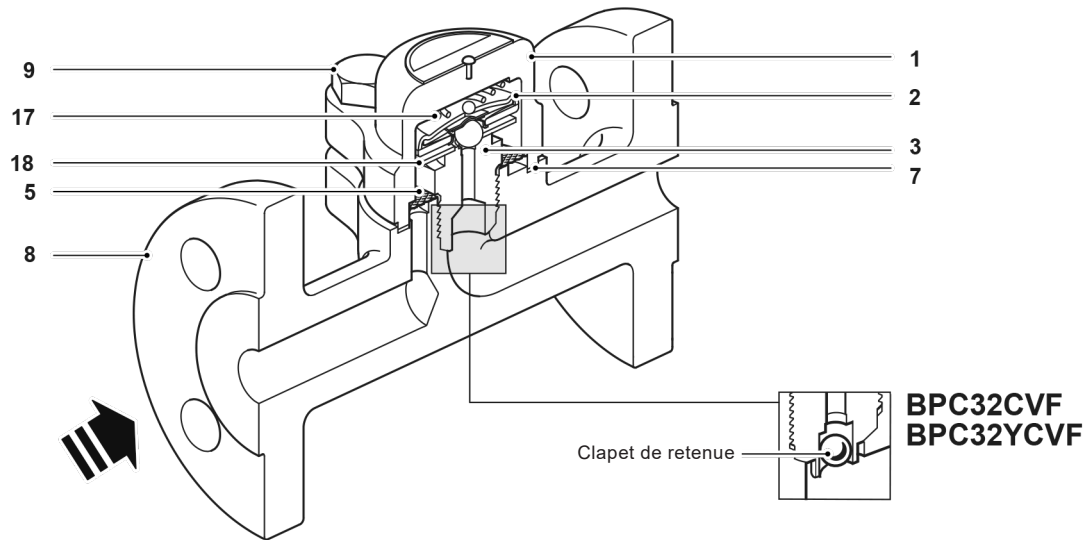
A - C : A brides PN40 suivant EN 1092

A - D : A brides ASME 150

Conditions de calcul du corps		ASME 300
PMA	Pression maximale admissible	50 bar eff. à 50°C
TMA	Température maximale admissible	400°C à 35 bar eff.
Température minimale admissible		-60°C
PMO	Pression maximale de fonctionnement pour de la vapeur saturée	32 bar eff. à 281°C
TMO	Température maxi de fonctionnement	281°C à 32 bar eff.
Température minimale de fonctionnement		0°C
Nota : pour des températures inférieures, nous consulter		
Pression maximale d'épreuve hydraulique		75 bar eff.

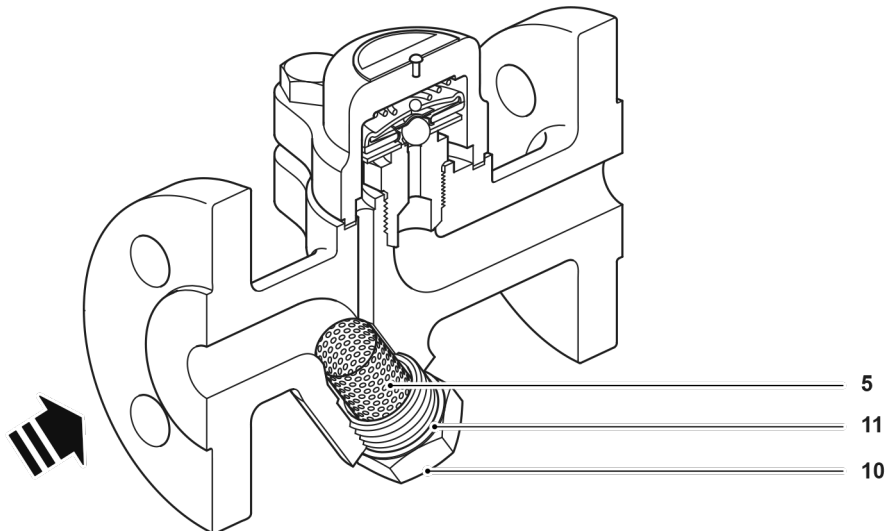
Construction

BPC32F



BPC32CVF
BPC32YCVF

BPC32YF



Rep	Désignation	Matière	
1	Couvercle	Acier carbone	DIN 17243 C22.8 (W/S 1.0460) ASTM A105N
2	Capsule	Acier inox	
3	Siège	Acier inox	BS 970 431 S29
5	Crépine	Acier inox	AISI 304
7	Joint de couvercle	Graphite exfolié renforcé acier inox	
8	Corps	Acier carbone	1.0619+N ASTM A216 WCB
9	Ecrous de couvercle	Acier inox (M10 x 30)	A2-70
10	Bouchon de crépine	Acier carbone	DIN 17243 C22.8 (W/S 1.0460) ASTM A105N
11	Joint de bouchon de crépine	Acier inox	BS 1449 304 S16
17	Ressort	Acier inox	
18	Plateau	Acier inox	

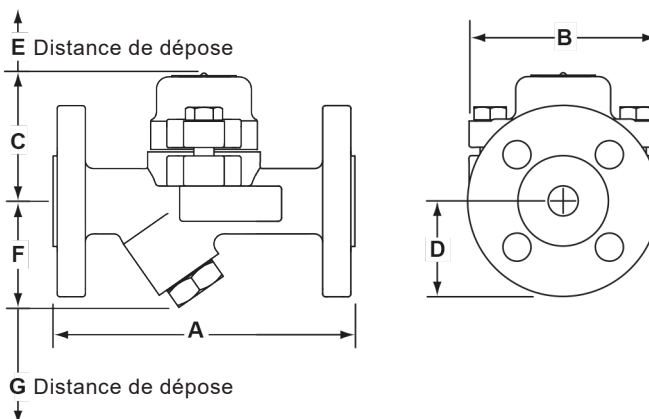
Dimensions/Poids (approximatifs) en mm et kg

BPC32F

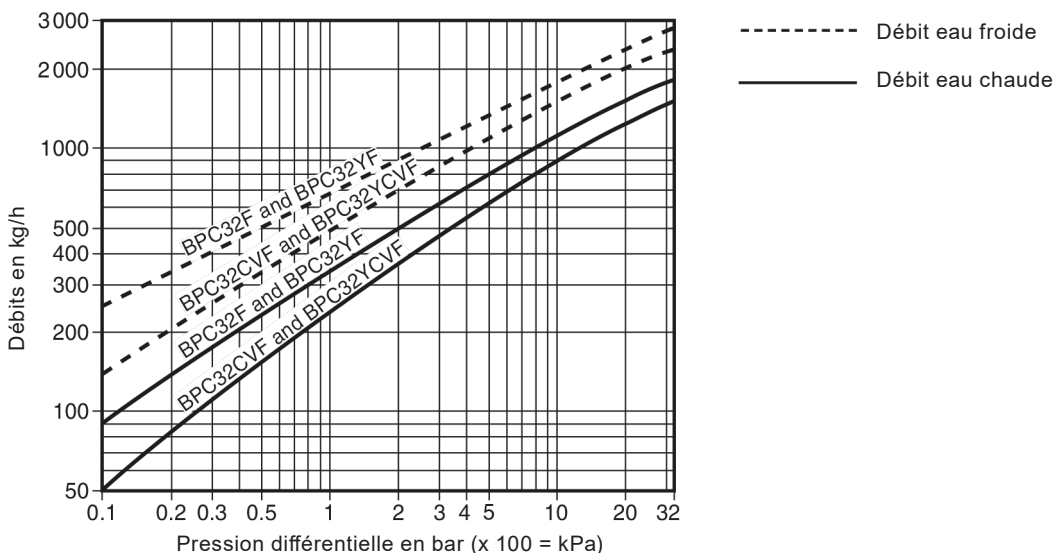
DN	A	B	C	D	E	F	G	Poids
DN15	150	94	64	17	37	-	-	2,9
DN20	150	94	64	19	37	-	-	3,5
DN25	160	94	64	23	37	-	-	4,1

BPC32YF

DN	A	B	C	D	E	F	G	Poids
DN15	150	94	64	-	37	55	28	3,1
DN20	150	94	64	-	37	56	28	3,7
DN25	160	94	64	-	37	58	28	4,4



Débits



Information de sécurité, installation et entretien

Pour plus de renseignements, voir la notice de montage et d'entretien (IM-P005-02) fournie avec chaque appareil.

Note d'installation

Le BPC32F et le BPC32YF peuvent être installés en position verticale ou horizontale.

Il est recommandé de monter un clapet de retenue lorsque l'évacuation est raccordée à une ligne de retour avec une forte contre-pression. Il est également recommandé d'installer un diffuseur lorsque les condensats sont évacués à l'atmosphère.

Pour faciliter l'entretien, il est recommandé d'installer des robinets d'isolement en amont et aval du purgeur.

Recyclage

Ces appareils sont recyclables sans danger écologique.

Pièces de rechange

Les pièces de rechange disponibles sont représentées en trait plein. Les pièces en trait interrompu ne sont pas fournies comme pièces de rechange.

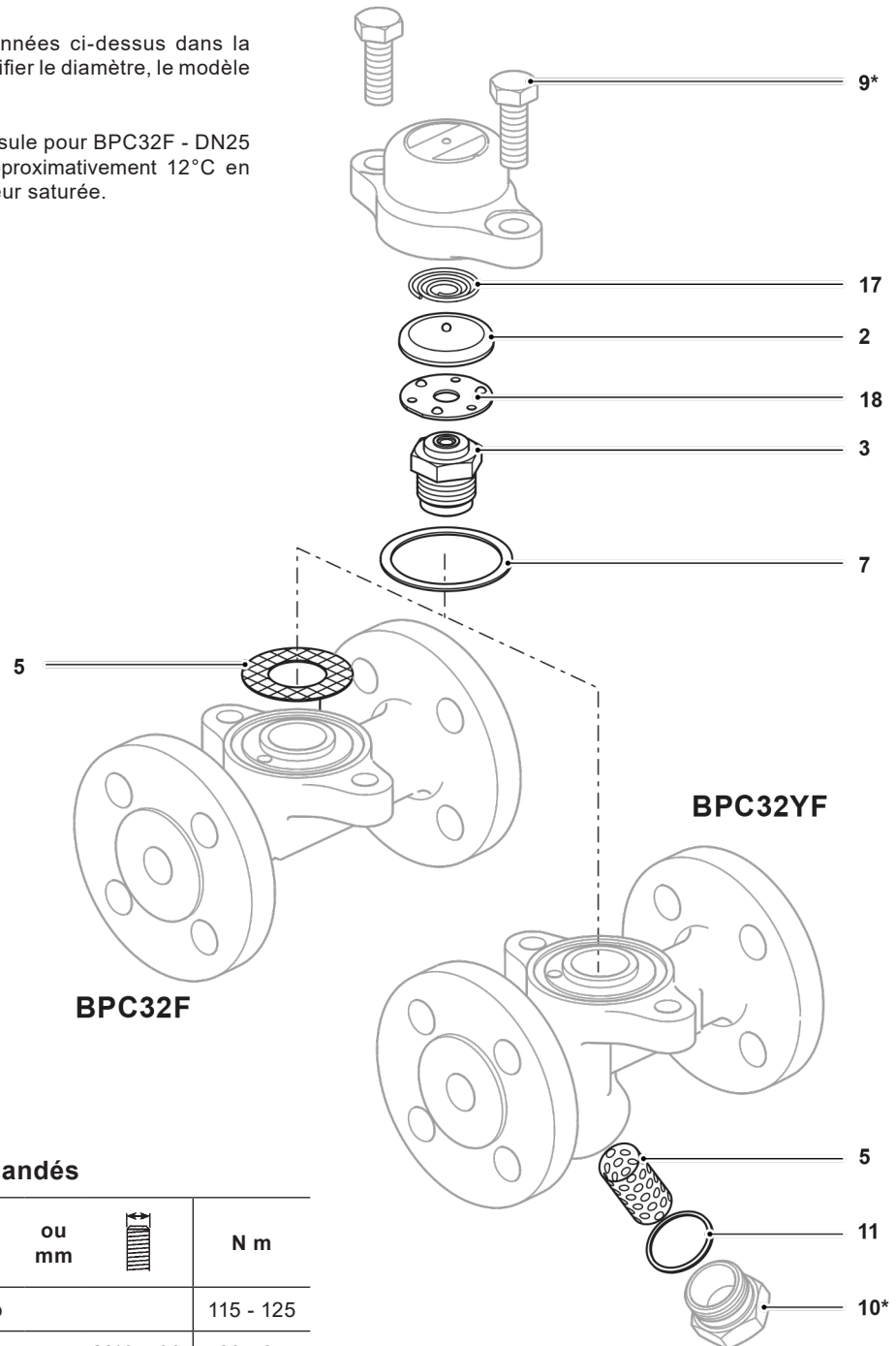
Pièces de rechange disponibles

Ensemble siège et capsule			2, 3, 17, 18
Crépine	BPC32F	(3 pièces)	5
Crépine et joint	BPC32YF	(1 pièce de chaque)	5, 11
Jeu de joints de couvercle		(paquet de 3)	7
Joint de bouchon de crépine		(paquet de 3)	11

En cas de commande

Toujours utiliser les descriptions données ci-dessus dans la colonne "Pièces de rechange" et spécifier le diamètre, le modèle et la référence de la capsule.

Exemple : 1 - Ensemble siège et capsule pour BPC32F - DN25 capsule 'STD' pour remplissage approximativement 12°C en dessous de la température de la vapeur saturée.



Couples de serrage recommandés

Rep	Désignation	ou mm		N m
3	Siège	24 s/p		115 - 125
9	Écrous de couvercle	16 s/p	M10 x 30	23 - 27
10	Bouchon de crépine	27 s/p		120 - 135

*Nota : Repères 9 et 10 non disponibles comme pièces de rechange.