

## BM / BMRA / BMF / BMFRA Vanne de régulation à deux voies

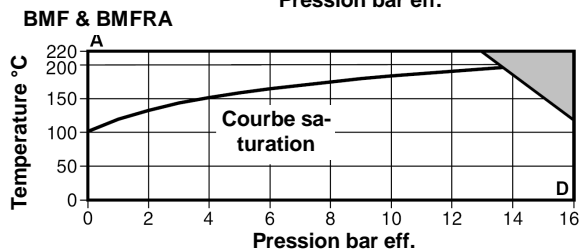
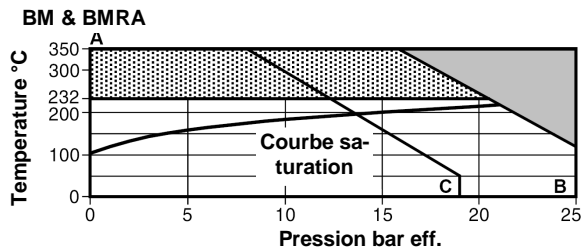
### Versions disponibles

<b>BM:</b>	Vanne 2-voies, en acier, simple siège, normalement ouverte avec quatre orifices différents: <b>BM2, BM3, BM4 et BM6.</b>
<b>BMRA:</b>	Vanne 2-voies, en acier, simple siège, normalement fermée
<b>BMF:</b>	Vanne 2-voies, en fonte, simple siège, normalement ouverte avec quatre orifices différents: <b>BMF2, BMF3, BMF4 et BMF6.</b>
<b>BMFRA:</b>	Vanne 2-voies, en fonte, simple siège, normalement fermée.

### Diamètres et raccords

<b>BM &amp; BMRA</b>	DN15:	EN 1092 PN25 et ANSI300
Note: Sur demande : ANSI 150		
<b>BMF &amp; BMFRA</b>	DN15:	EN 1092 PN16

### Limites d'emploi



L'appareil ne peut être utilisé dans cette zone.

Si la vanne avec thermostat autonome est munie d'un prolongateur Spirax-Sarco.

**A - B:** A brides suivant EN 1092 PN25 et ANSI 300.

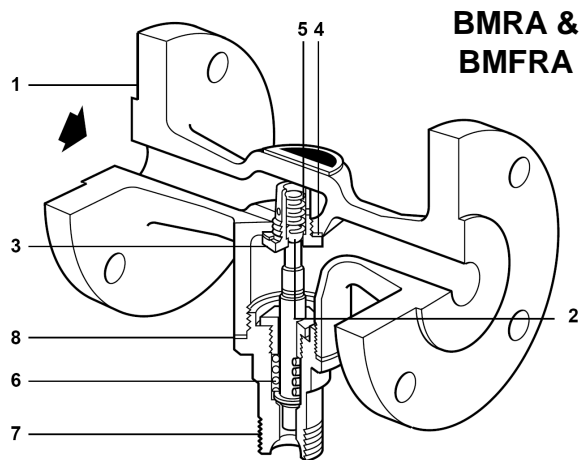
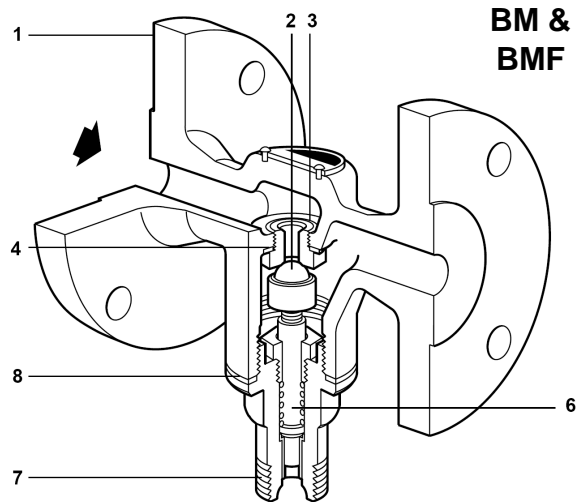
**A - C:** A brides suivant ANSI 150.

**A - D:** A brides suivant EN1092 PN16.

Calcul du corps		BM et BMRA	PN25
		BMF et BMFRA	PN16
Température max.	BM et BMRA	Avec prolongateur	350°C
		Sans prolongateur	232°C
		BMF & BMFRA	220°C
Pression d'épreuve hydraulique	BM et BMRA		38 bar eff.
		BMF et BMFRA	24 bar eff.

### Pression différentielle maximale

DN	BMF	BM	BMFRA	BMRA
15	16 bar	17,2 bar	10,3 bar	10,3 bar



### Construction

Rep.	Désignation	Matière	
1	Corps	BMF	Fonte DIN 1691 GG 20
		BM	Acier DIN 17245 GS C25
2	Clapet	Inox	AISI 440 B
3	Siège	Inox	BS970 431 S29
4	Joint de siège	Acier doux	BS 1449 CS4
5	Ressort de rappel	Inox	BS 2056 302 S26
6	Ressort de rappel	Inox	BS 2056 302 S26
7	Chapeau	Acier	DIN 17243 C22.8
8	Joint de chapeau	Graphite renforcé inox	

**Valeurs Kvs**

<b>BM2</b>	<b>BM3</b>	<b>BM4</b>	<b>BM6</b>	<b>BMRA</b>
<b>BMF2</b>	<b>BMF3</b>	<b>BMF4</b>	<b>BMF6</b>	<b>BMFRA</b>
0.38	0.64	1.03	1.65	0.59

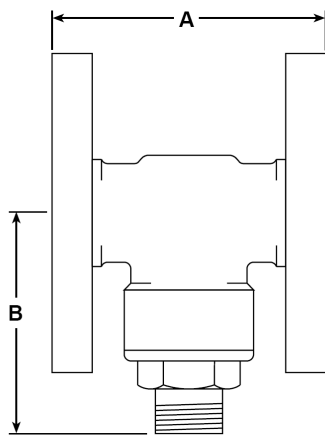
Pour conversion: Cv(US) = 1,156 x Kv Cv(UK) = 0,963 x Kv

**Capacités**

Débits de vapeur: TI-GCM-08  
 Débits d'eau : TI-GCM-09

**Dimensions (approximatives) en mm**

DN	EN 1092	ANSI 300		Poids kg
	PN16 & PN25 A	A	B	
15	130	127	87	3,6



**Instructions de sécurité, montage et entretien**

Pour de plus amples informations, se reporter à la notice de montage et de l'entretien fournie avec chaque vanne (IM-S021-01).

**Note de montage :**

Montage sur tuyauterie horizontale avec l'élément moteur vertical sous la ligne.

**Note d'entretien :**

**Général :**

Rétirer la sonde de l'installation et attendre qu'elle se refroidisse. Déposer l'élément moteur de la vanne. Avant d'effectuer toute intervention sur la vanne, s'assurer que celle-ci soit correctement isolée. Il est important de remplacer des ensembles complets comme décrits ci-dessus et de s'assurer que toutes les portées de joint soient propres. Lors du montage, toujours utiliser de nouveaux joints légèrement enduits d'une mince couche de pâte appropriée (de préférence non graphitée).

**Remplacement de l'ensemble siège et clapet**

Dévisser le chapeau (7) à l'aide d'une clé à douille 18 mm S/P, remplacer le siège (3).

Dévisser l'écrou (6) et déposer l'ensemble tige de clapet. Pour la version BM et BMF, le clapet et prémonté en position exacte sur la tige ne nécessitant ainsi aucun réajustage.

Remplacer l'ensemble de clapet ou le ressort (BMRA/BMFRA) et serrer l'écrou. Remonter le chapeau avec un nouveau joint.

**Spécification**

Exemple : 1 - Vanne de régulation Spirax-Sarco, type BMRA, à brides EN 1092 PN25.

**Pièces de rechange**

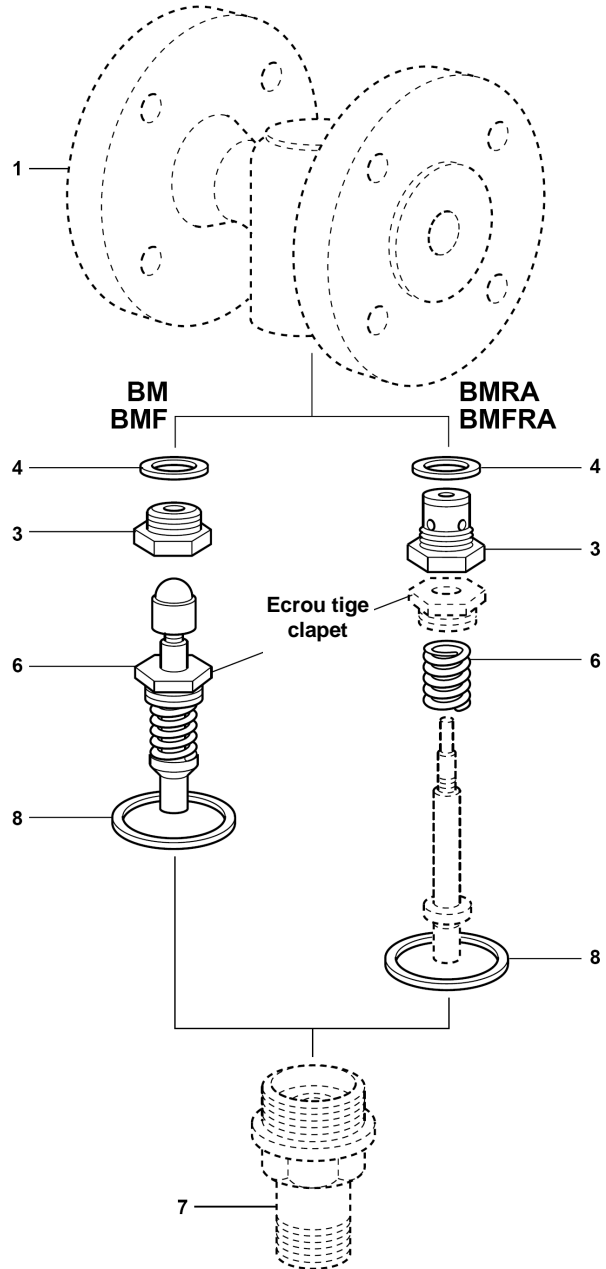
Les pièces de rechange disponibles sont représentées en trait plein. Les pièces en trait interrompu ne sont pas fournies comme pièce de rechange.

Ensemble siège et clapet	BM & BMF	3, 4, 6, 8
	BMRA & BMFRA	3, 4, 6, 8



Jeu de joints (3 pces. de chaque) 4, 8

En cas de commande, utiliser les descriptions données ci-dessus et spécifier le type et le diamètre de la vanne.

Exemple: 1 - ensemble siège et clapet pour vanne BMRA, DN 15.



**Couples de serrage recommandés**

Rep.	Désignation		Nm
3	Siège	18 SW	40/50
7	Chapeau		70/80