

## BCV1 / BCV20 Vanne électromagnétique

### Description

Vanne électromagnétique, normalement fermée, avec passage réduit, corps en laiton et intérieur résistant à la corrosion. Destinée pour des applications à pression basse ou moyenne.

Les vannes BCV1 et BCV20 sont des vannes identiques, sauf l'orifice. Le BCV1 a un orifice de 3 mm, le BCV20 a un orifice de 6 mm.

Les vannes de purge électromagnétiques sont fournies avec une fiche de câble IP65.

### Diamètres et raccords disponibles

Connexion 1/2" BSP	230V
Connexion 1/2" BSP	110V
Connexion 1/2" NPT	120V

### Limites d'emploi

#### BCV1

Pression de vapeur maximale	14 bar eff.
	Fonctionnement intermittent
Température du fluide	- 40°C à 180°C
Fluide	eau, vapeur
Température ambiante maximale	55°C

#### BCV20

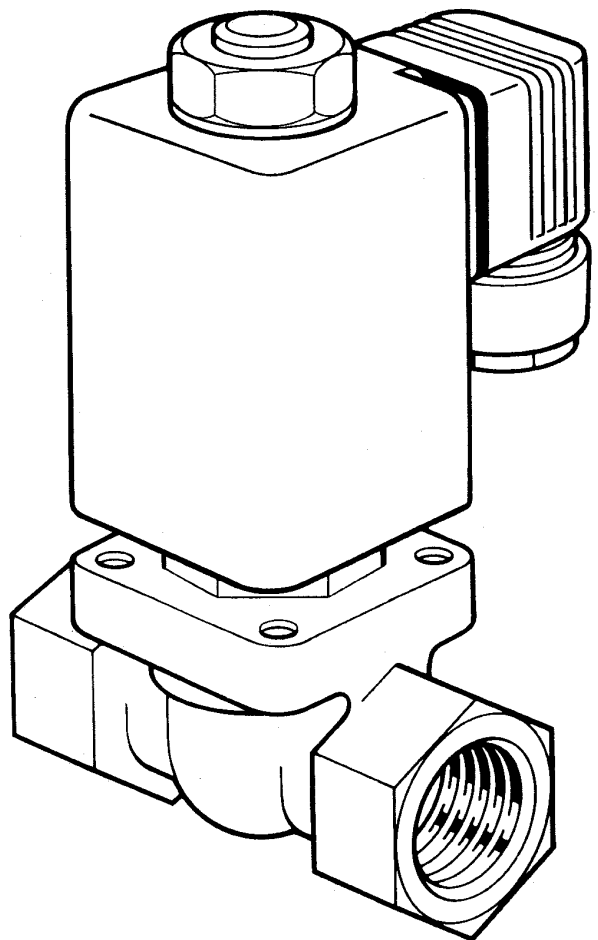
Pression de vapeur maximale	4 bar eff.
Température du fluide	- 40°C à 200°C
Fluide	eau, vapeur
Température ambiante maximale	55°C

### Données électriques

Version 230V	207V à 253V
Version 110V	99V à 121V
Version 120V	108V à 132V
Fréquence	50 – 60 Hz
Consommation	40VA (afflux)
	16 VA/12W (régime)
Degré de protection	IP65 (Nema 4)

### Matériaux

Corps	Laiton
Joint souple	PTFE
Parties internes	INOX



**Dimensions / poids (approximatives en mm et kg)**

A	B	C	D	E	Poids
40	110	74,5	94,5	73	0,75

**Capacité**

Modèle	BCV1	BCV20
Orifice	3 mm (1/8")	6 mm (1/4")
Kv	0,25	0,8
Conversion:	$Cv (UK) = Kv \times 0,963$	$Cv (US) = Kv \times 1,156$

Si l'électrovanne est utilisée comme vanne de purge sur une chaudière, un mélange d'eau et de vapeur de revaporisation passe au travers de la vanne. Le tableau de capacité suivant est applicable:

Pression vapeur de chaudière (bar eff.)	Capacité (kg/h)	
	BCV1	BCV20
1	175	560
2	250	790
4	350	1120
6	385	-
8	445	-
10	495	-
14	590	-

Si le BCV20 fait partie d'un système automatique de purge, type BCS2, installé en aval d'un purgeur, les capacités suivantes sont applicables:

Colonne d'eau - vanne (m)	Capacité eau froide (kg/h)	Capacité eau chaude & vapeur de revaporisation (kg/h)
1	253	63
2	358	90
3	438	110
5	566	142
10	800	200

**Spécification****BCV1**

Electrovanne normalement fermée, type Spirax Sarco BCV1, corps en laiton, siège en inox et joint en PTFE.

**BCV20**

Electrovanne normalement fermée, basse pression, type Spirax Sarco BCV20, corps en laiton, siège en inox et joint en PTFE.

**Exemple de commande**

1 Vanne de purge Spirax Sarco BCV1 ou BCV20, taraudé BSP, 230V, 50-60 Hz.

**Pièces de rechange****Pièces de rechange disponibles**

Jeu armature et ressort	nr. 4034080
Bobine 230V	nr. 4034081
Bobine 110/120V	nr. 4034082

**Exemple de commande de pièces de rechange**

Lors d'une commande, veuillez mentionner la description de la pièce de rechange, comme mentionné ci-dessus, ainsi que le numéro d'article.

Exemple: Un jeu armature et ressort (nr. 4034080) pour vanne de purge Spirax Sarco type BCV20.

