

B200 / D200

Vanne électromagnétique - 2/2 - Pilotée - Laiton - Eau/Huile/Air

B203 / B204 / B205 / B206 / B222

Pour D223 / D224 / D225: voir verso

Description

Electrovanne à action différentielle, normalement fermée pour eau, huile et air.

Données techniques

Température de fluide	-10°C à +90°C	
Température ambiante	-10°C à +50°C	
Consommation des bobinages	AC 10VA	(maintient)
	AC 16VA	(appel)
	DC	7W
Classe de protection	(avec connecteur)	IP65

Construction

Corps	Laiton
Matériaux de la garniture	NBR

Options

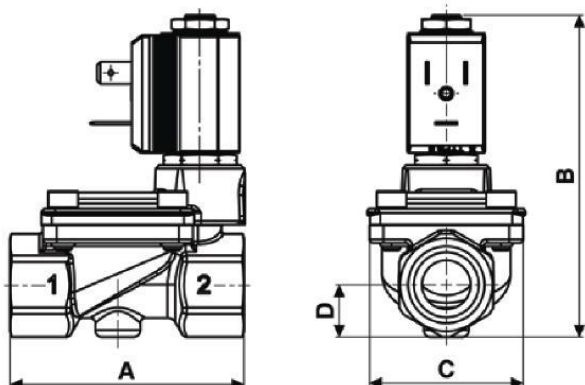
Version normalement ouverte	Ex. RB206DBY
Commande manuelle	Ex. B204DBZM
Vis de réglage de la vitesse (206, 222)	Ex. B206DBYV
Version pour air et eau 120°C, garniture EPDM	Ex. B204DEZ
Version pour air, huile et eau 130°C, garniture FKM	Ex. B204DVZ

Tableau de sélection

Vannes Codes	Racc. BSP	DN (mm)	Kvs (l/min.)	Press.dif. (bar)			Code	Bobinages V/Hz
				Min.	Max. AC	Max. DC		
B203DBZ	1/4"	13	26	0,3	16	16	2250	24DC
B204DBZ	3/8"	13	55	0,3	16	16	2200	24/50-60
B205DBZ	1/2"	13	63	0,3	16	16	2400	110/50 – 120/60
B206DBY	3/4"	25	140	0,3	16	16	2600	200/50 – 220/60
B222DBY	1"	25	160	0,3	16	16	2700	230/50 – 240/60

Dimensions / poids (approximatives) en mm / kg

Racc. BSP	A (mm)	B (mm)	C (mm)	D (mm)	Poids (kg)
1/4"	67	90	46,5	15	0,4
3/8"	67	90	46,5	15	0,4
1/2"	67	90	46,5	15	0,4
3/4"	96	115	72	23	1,2
1"	96	115	72	23	1,2



Bobines – séries 2000

Connexion électrique	Connecteurs suivant DIN 46244
Classe de protection (avec connecteur)	IP65
Classe d'isolation	"F" EN 60730-1
Tolérance de voltage	-15% à +10% AC / ± -5% - +10% DC
Fonctionnement	Continu
Poids	0,06 kg



Connecteur DIN séries 600 001 000

Voltage nominal (max.)	250VAC – 300 VDC
Courant nominal	10A (nom.) – 16 A max.
Section conducteurs	1,5 mm ² (max.)
Diamètre fil	6-8mm (PG9)
Protection	IP65 – EN 60529
Classe d'isolation	groupe C – VDE 0110
Poids	0,019 kg



D223 / D224 / D225

Pour B203 / B204 / B205 / B206 / B222: voir verso

Description

Electrovanne à action différentielle, normalement fermée pour eau, huile et air.

Données techniques

Température de fluide	-10°C à +90°C		
Température ambiante	-10°C à +50°C		
Consommation des bobinages	AC 18VA	(maintient)	
	AC 36VA	(appel)	
	DC	14W	
Classe de protection	(avec connecteur)	IP65	

Construction

Corps	Laiton
Matériaux de la garniture	NBR

Options

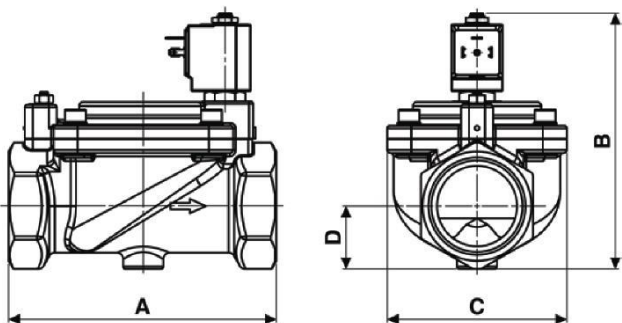
Version normalement ouverte	Ex. RD224DBK
Commande manuelle	Ex. D223DBKM
Version pour eau et air 120°C, garniture EPDM	Ex. D223DEK
Version pour eau, air et huile 130°C, garniture FKM	Ex. D223DVK

Tableau de sélection

Vanne Codes	Racc. BSP	DN (mm)	Kvs (l/min.)	Press.diff. (bar)		Code	Bobinages V/Hz
				Min.	Max.		
D223DBK	1 ¼"	40	370	0,5	16 16	7250	24DC
D224DBK	1 ½"	40	400	0,5	16 16	7200	24/50-60
D225DBJ	2"	50	540	0,5	16 16	7400	110/50 – 120/60
						7600	200/50 – 220/60
						7700	230/50 – 240/60

Dimensions / poids (approximatives) en mm / kg

Racc. BSP	A (mm)	B (mm)	C (mm)	D (mm)	Poids (kg)
1 ¼"	140	140	96	31	2,8
1 ½"	140	140	96	31	2,8
2"	168	158	112	39	3,9

**Bobines- séries 7000**

Connexion électrique	Connecteurs suivant DIN EN 175301-803 form A
Classe de protection (avec connecteur)	IP65
Classe d'isolation	"F" EN 60730-1
Tolérance de voltage	-15% tot +10% AC / ± -5% +10% DC
Fonctionnement	Continu
Poids	0,146 kg

**Connecteur DIN séries 600 011 000**

Voltage nominal (max.)	250VAC – 300 VDC
Courant nominal	10A (nom.) – 16 A max.
Section conducteurs	1,5 mm ² (max.)
Diamètre fil	6-8mm (PG9)
Classe de protection	IP65 – EN 60529
Classe d'isolation	groep C – VDE 0110
Poids	0,020 kg

