

AV13 Purgeur d'air thermostatique

Description

L'AV 13 est un éliminateur d'air thermostatique à capsule à pression équilibrée pour circuit de vapeur d'eau avec raccords en équerre.

Directive Européenne PED

Cet appareil est conforme à la Directive européenne sur les appareils à pression 97/23/EC.

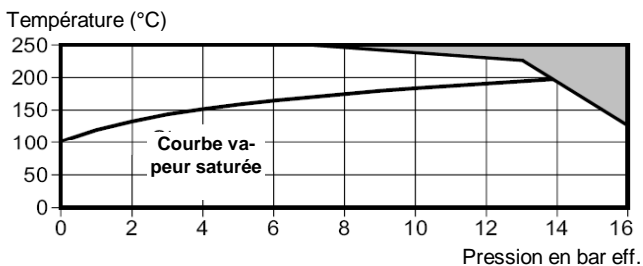
Certification

Sur demande ce purgeur peut être fourni avec certificat de matière selon EN 10204 2.2.

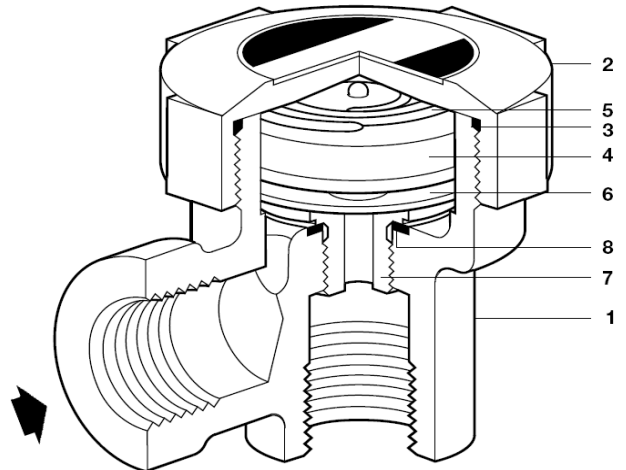
Diamètres et raccords

DN 3/8", 1/2" et 3/4" taraudés BSP ou NPT

Limites d'emploi (suivant norme ISO 6552)



Cet appareil ne doit pas être utilisé dans la zone ombrée



Conditions de calcul du corps	PN16
PMA Pression maximale admissible	16 bar g @ 120°C
TMA Température maximale admissible	250°C @ 7 bar g
Température minimale admissible	-20°C
PMO Pression de service maximale (vapeur saturée)	13 bar g @ 220°C
TMO Température de service maximale	225°C @ 7 bar g
Pression d'épreuve hydraulique	24 bar g

Valeur du coefficient de débit Kv

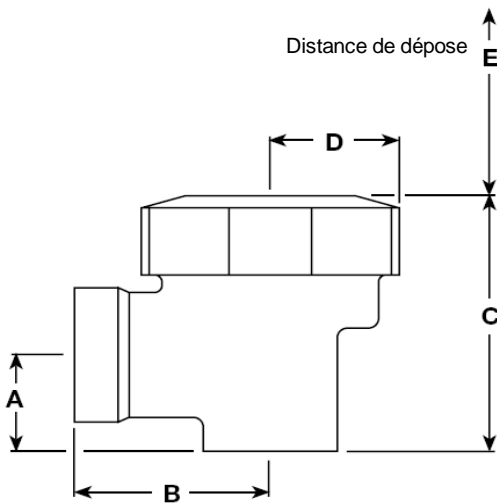
Valeur de Kv 0,45 (à froid)

Pour conversion $Cv(UK) = Kv \times 0.963$ $Cv(US) = Kv \times 1.156$

Matériaux

N°	Désignation	Matière
1	Corps	Laiton BS EN 12165 CW 617N
2	Couvercle	Laiton BS EN 12165 CW 617N
3	Joint torique	Caoutchouc synthétique high fluorine fluorocarbon
4	Capsule	Acier inox
5	Ressort	Acier inox BS2056 302 S26
6	Plateau	Acier inox BS 1449 304 S16
7	Siège	Acier inox BS 970 431 S29
8	Joint de siège	Acier inox BS 1449 304 S11

Dimensions / poids (approximatifs) en mm et kg



DN	A	B	C	D	E	kg
3/8"	18	32	49	25	55	0,40
1/2"	20	38	53	25	55	0,40
3/4"	27	40	62	25	55	0,45

Sécurité

Pour de plus amples détails concernant l'installation et la maintenance de ce produit, se reporter aux notices (IM-P010-07) fournies avec l'appareil.

Installation

Cet appareil doit être monté en partie haute des circuits ou de l'appareil à purger. Il est recommandé de prévoir une conduite de décharge vers un endroit sûr.

Recyclage

Cet appareil est recyclable. Aucun danger écologique n'est normalement à considérer avec son recyclage. Cependant, si le principe de recyclage porte le produit à une température supérieure à 315 °C, le joint en caoutchouc de fluorocarbonate peut se décomposer et former de l'acide fluorhydrique.

Spécification

Purgeur d'air thermostatique Spirax Sarco AV13 DN1/2" BSP.

Pièces de rechange

Les pièces de rechange sont représentées en trait plein. Les pièces en trait interrompues ne sont pas fournies comme pièces de rechange.

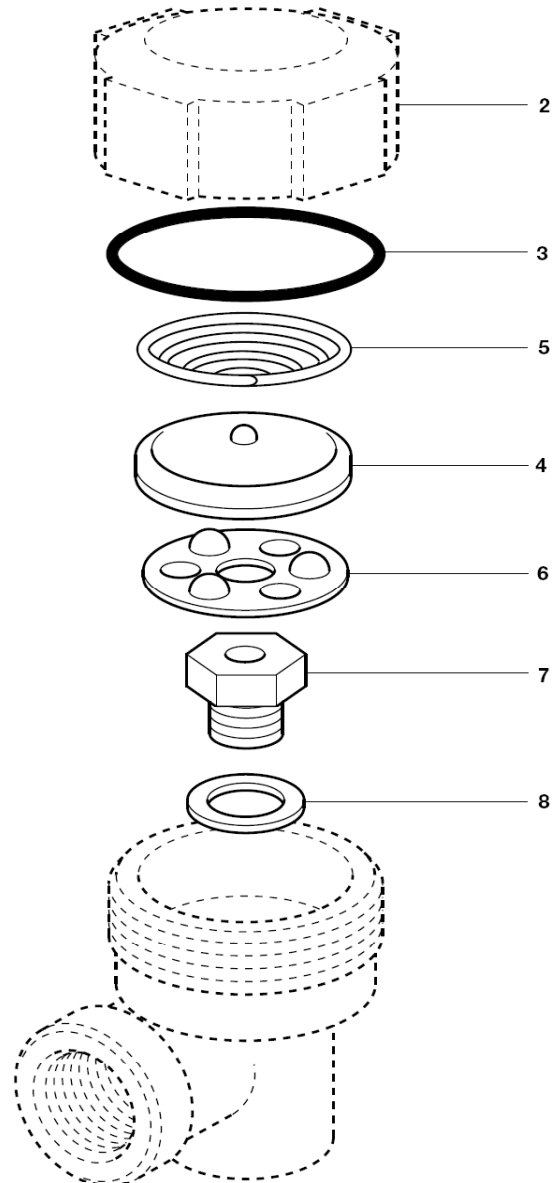
Pièces de rechange disponibles

Ensemble capsule et siège	3, 4, 5, 6, 7, 8
Joint de couvercle (anciens modèles) (3x)	3
Joint torique de couvercle (nouveaux modèles) (3x)	3



Remarque : Les anciens types étaient équipés avec un joint de couvercle traditionnel, les nouveaux modèles sont équipés avec un joint torique de couvercle.

En cas de commande, utiliser les descriptions données ci-dessus dans la colonne "pièces de rechange" et spécifier le type et le diamètre de l'éliminateur.

Exemple: 1 x ensemble capsule et siège pour éliminateur d'air thermostatique AV13 DN1/2" BSP.



Couples de serrage recommandé

Rep	Désignation			Nm
2	Joint	50mm S/P		90 – 100
	Joint torique	50mm S/P		50 – 60
7	Siège	17mm S/P		35 – 40