

APT14 / APT14HC / APT14SHC Purgeur-pompe à flotteur fermé

Description

Purgeur-pompe automatique à connexions taraudées ou à brides suivant DIN PN16. Suivant les conditions de travail, il peut travailler comme simple purgeur ou comme une pompe à refoulement. En utilisant de la vapeur comme fluide moteur, il va donc évacuer les condensats quelque soit les conditions de travail, y compris sous vide.

Code de calcul

La conception du corps est en concordance avec A.D. Merkblätter/ ASME VIII.

Normes

Ce produit répond entièrement à la directive des équipements sous pression (PED) et à la directive ATEX. Les marquages CE et Ex peuvent être réalisés sur demande.

Certificat

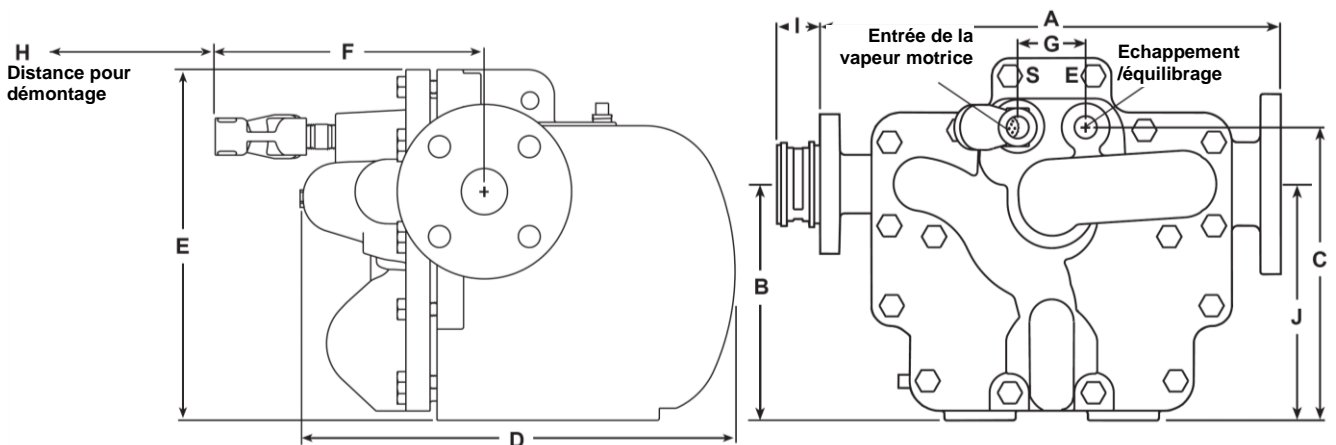
Tous les purgeurs-pompes peuvent être livrés avec certificat suivant EN10204 3.1. Il est possible d'avoir un contrôle TÜV.

Note : Tous les certificats ou inspections doivent être spécifiées lors de la commande.

Diamètres et raccordements

Model et matière du corps	Diamètres d'entrée, de sorties et connexions	Connexions			
		Fluide moteur / échappement	Jauge	Drain	
APT14 Fonte nodulaire	Brides DN40 entrée x DN25 sortie	EN 1092 PN16	BSP of NPT DN15 (1/2)	BSP DN15 (1/2)	BSP DN10 (3/8")
		ASME B 16.5 150	NPT DN15 (1/2)	NPT DN15 (1/2)	NPT DN10 (3/8")
	Taraudé 1 1/2" entrée x 1" sortie	JIS 10 (JIS B2210)	BSP DN15 (1/2)	BSP DN15 (1/2)	BSP DN10 (3/8")
		KS 10 (KS B 1511)	BSP DN15 (1/2)	BSP DN15 (1/2)	BSP DN10 (3/8")
		BSP (BS 21 parallèle)	BSP DN15 (1/2)	BSP DN15 (1/2)	BSP DN10 (3/8")
APT14HC Fonte nodulaire	Brides DN50 entrée x DN40 sortie	EN 1092 PN16	BSP DN15 (1/2)	BSP DN15 (1/2)	BSP DN10 (3/8")
		ASME B 16.5 150	NPT DN15 (1/2)	NPT DN15 (1/2)	NPT DN10 (3/8")
APT14SHC Acier	Brides	JIS 10 (JIS B 2210)	BSP DN15 (1/2)	BSP DN15 (1/2)	BSP DN10 (3/8")
		KS 10 (KS B 1511)	BSP DN15 (1/2)	BSP DN15 (1/2)	BSP DN10 (3/8")

Dimensions/poids (approximatives) en mm en kg



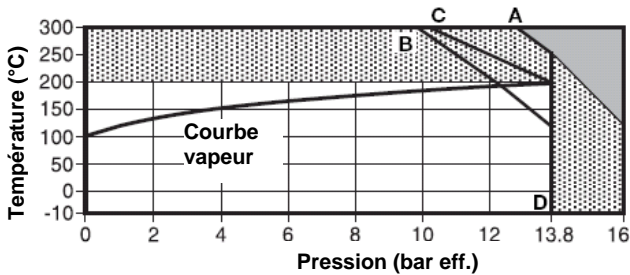
Modèle	Raccordement	A	B	C	D	E	F	G	H	I	J	Poids
APT14	Taraudé	350	198	246	385	304	258	57	250	-	198	45
	Brides (PN16)	389	198	246	385	304	258	57	250	-	198	45
	Brides (JIS/KS10)	385	198	246	385	304	258	57	250	-	198	45
	Brides (ASME)	386,5	198	246	385	304	258	57	250	-	198	45
APT14HC	Brides (PN16)	512	198	270	400	335	261	57	275	31,5	198	65
	Brides (JIS/KS10)	506	198	270	400	335	261	57	275	31,5	198	65
	Brides (ASME)	524	198	270	400	335	261	57	275	45	198	65
APT14SHC	Brides (PN16)	552	206	278	407	351	261	57	275	31,5	206	105
	Brides (JIS/KS10)	546	206	278	407	351	261	57	275	31,5	206	105
	Brides (ASME)	544	206	278	407	351	261	57	275	45	206	105

Limites de pression et de température

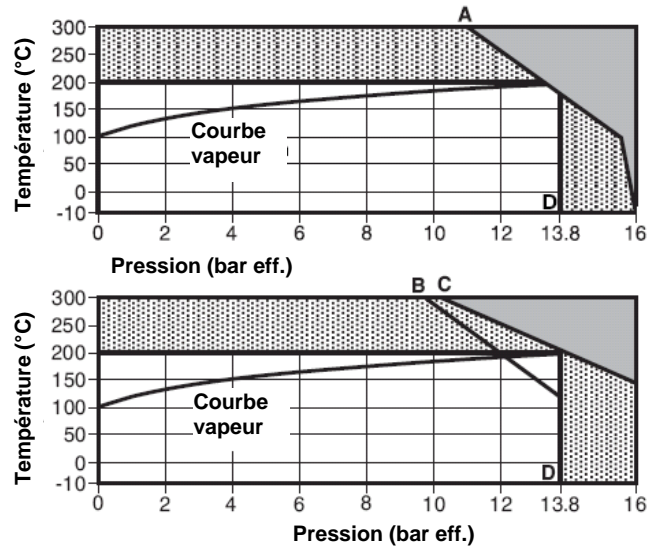
- Ce produit ne peut pas être utilisé dans cette zone
- Il n'est pas conseillé d'utiliser ce produit dans cette zone car les pièces internes risquent d'être endommagées.

- A - D** Brides PN16
- B - D** Brides JIS/KS 10
- C - D** Brides ASME 150

APT14 et APT14HC (fonte nodulaire)



APT14SHC (acier)



Conditions de calcul du corps		PN16
Pression motrice maximale d'entrée		13,8 bar eff
PMA	Pression maximale admissible	16 bar eff @ 120°C
TMA	Température maximale admissible	300°C @ 12,8 bar eff
Température minimale admissible		-10°C
Note : Pour des températures plus basses, veuillez prendre contact avec Spirax Sarco NV		
PMO	Pression maximale de travail en vapeur saturée	13,8 bar eff < @ 198°C
Contre pression effective totale maximale admissible		5 bar eff
TMO	Température maximale de travail en vapeur saturée	198°C @ 13,8 bar g
Température minimales en service		-10°C
Note : Pour des températures plus basses, veuillez prendre contact avec Spirax Sarco NV		
Limites de températures (ambiance Ex)		-10°C tot 200°C
Pression maximale d'épreuve hydraulique		24 bar g
Hauteur de charge	Hauteur de charge recommandée (prise à partir de la base de la pompe)	0,3m
	Hauteur de charge maximale (prise à partir de la base de la pompe). Pour des hauteurs de charges pour grandes veuillez prendre contact avec Spirax Sarco NV	1m
	Hauteur de charge minimale (prise à partir de la base de la pompe)	0,2m

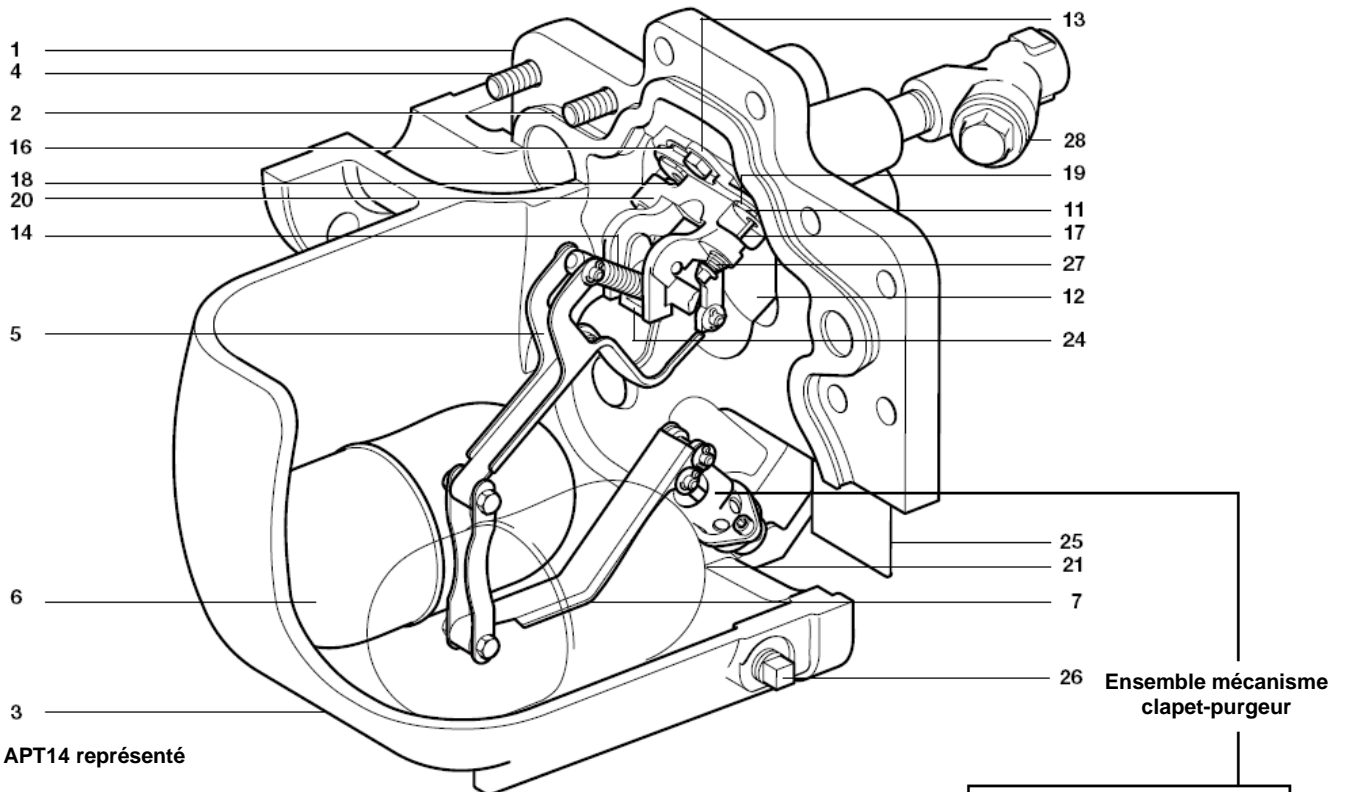
Capacités nominales

Pour connaître les performances de l'APT14 sur une application données, nous consulter.

Les informations suivantes doivent nous être communiquées :

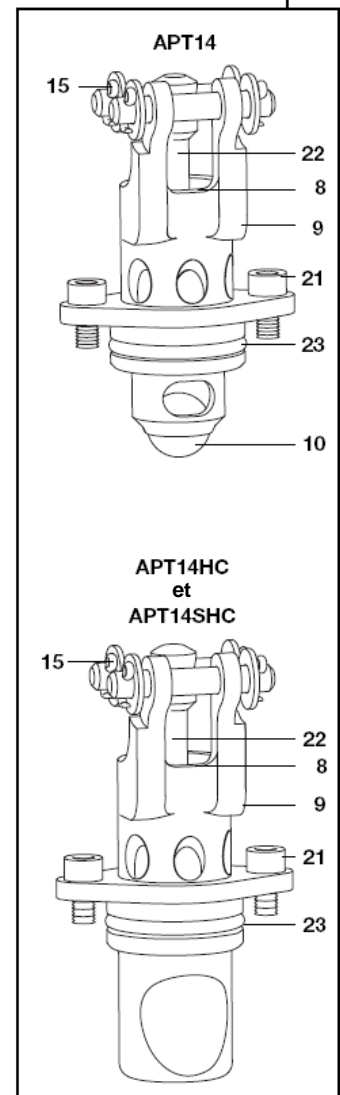
1. Hauteur de charge disponible, mesurée depuis la base de la pompe jusqu'à l'axe de sortie condensat de l'échangeur.
En cas de sortie de condensats verticale, mesurer la distance entre la base de la pompe et la bride de sortie de l'échangeur.
2. Pression de la vapeur motrice (bar eff.).
3. Pression dans la conduite de retour des condensats (bar eff.).
4. Hauteur de remontée des condensats par rapport au niveau du sol.
5. Pression de service de l'échangeur à pleine charge (bar eff.).
6. Consommation maximale en vapeur de l'échangeur (kg/h).
7. Température minimale du fluide secondaire (°C)
8. Température maximale du fluide secondaire à régler (°C)

Modèle	APT14	APT14HC et APT14SHC
Débit transféré par cycle en mode "pompe"	5 litres	8 litres



APT14 représenté

Nr.	Description	Matière	
1	Couvercle	APT14	Fonte nodulaire EN JS 1025 ou ASTM A395
		APT14HC	Fonte Nodulaire EN JS 1025 ou ASTM A395
		APT14SHC	Acier EN 1.0619+N ou ASTM A216 WCB
2	Joints de couvercle	APT14	Graphite renforcé en acier inox
		APT14HC	Graphite renforcé en acier inox
		APT14SHC	Novapit SSTC graphite laminé avec insert en acier inox
3	Corps	APT14	Fonte nodulaire EN JS 1025 ou ASTM A395
		APT14HC	Fonte Nodulaire EN JS 1025 ou ASTM A395
		APT14SHC	Acier EN 1.0619+N ou ASTM A216 WCB
4	Boulons de couvercle	Acier inox	ISO 3506 Gr. A2 70
	Bouts de positionnement (APT14SHC)	Acier inox	304
5	Levier	Acier inox	BS 1449 304 S15
6	Flotteur	Acier inox	BS 1449 304 S15
7	Levier	Acier inox	BS 1449 304 S15
8	Clapet de purge	Acier inox	ASTM A276 440 B
9	Carter de purge	Acier inox	BS 3146 ANC 2
10	Bille (seulement APT14)	Acier inox	ASTM A276 440 B
11	Siège (clapet d'entrée)	Acier inox	AISI 420
12	Battant clapet d'entrée	Acier inox	BS 3146 ANC 4B
13	Support de mécanisme	Acier inox	BS 3146 ANC 4B
14	Ressort (pompe)	Acier inox	BS 2056 30202 S26 Gr.
15	Goupille	Acier inox	BS 1574
16	Siège de soupape d'admission et échappement	Acier inox	BS 970 431 S29 ou ASTM A276 431
17	Clapet d'entrée et siège	Acier inox	
18	Uitlaatklep	Acier inox	BS 3146 ANC 2
19	Joints de siège	Acier inox	BS 1449 409 S19
20	Vis de support de	Acier inox	ISO 3506 Gr. A2 70
21	Vis de carter de purge	Acier inox	BS 6105 A4 80
22	Siège	Acier inox	BS 970 431 S29 ou ASTM A276 431
23	'O' ring	EPDM	
24	Arcade d'actionneur	Acier inox	BS 3146 ANC 2
25	Plaque firme	Acier inox	BS 1449 304 S16
26	Bouchon de purge	Acier inox	DIN 17440 1.4571
27	Ressort clapet d'entrée	Acier inox	
28	Filtre vapeur motrice	APT14	Fonte nodulaire
		APT14HC	Fonte nodulaire
		APT14SHC	Acier
29	DCV10 (sur APT14HC et APT14SHC)	Acier inox (Non représenté)	



Informations concernant la sécurité, l'installation et la maintenance

Pour les détails complets, veuillez vous référer à notre notice de montage et entretien (IM-P612-04) livré avec notre produit.

Spécifications

APT14 et APT14HC

L'appareil est un purgeur-pompe automatique de Spirax-Sarco du type APT14, commandé par vapeur jusqu'à 13,8 barg. Il ne nécessite pas d'électricité. Le corps et le couvercle sont fabriqués en fonte nodulaire (certifié EN JS1025 et ASTM A395) avec clapet anti-retour à battant sur l'entrée des condensats (APT14 et APT14HC) et clapet anti-retour à bille sur la sortie (seulement sur APT14). Le mécanisme du purgeur interne est pourvu d'un double flotteur, relié à un clapet en double étage. Le mécanisme de pompage est en acier inoxydable avec dispositif inverseur à ressorts sans joints ou bourrages extérieurs.

APT14SHC

L'appareil est un purgeur-pompe automatique de Spirax-Sarco du type APT14SHC, commandé par vapeur jusqu'à 13,8 barg. Il ne nécessite pas d'électricité. Le corps et le couvercle sont fabriqués en acier (certifié EN 1.0619 et ASTM A216 WCB) avec clapet anti-retour à battant sur l'entrée des condensats. Le mécanisme du purgeur interne est pourvu d'un double flotteur, relié à un clapet en double étage. Le mécanisme de pompage est en acier inoxydable avec dispositif inverseur à ressorts sans joints ou bourrages extérieurs.

Comment commander

Exemple : 1- Purgeur-pompe automatique type APT14, DN40 x DN25 à brides EN 1092 PN16 et taraudé BSP pour fluide moteur.

Options

Disponible avec un corps et un couvercle avec un revêtement chimique electro-nickelé (ENP electroless nickel plate). Cette option, lorsqu'elle est demandée est identifiée comme **APT14 ENP** et **APT14HC ENP** et doit être spécifiée lors de la commande.

Disponible avec un corps foré et taraudé pour recevoir des gauges de niveau visuelles.

Note : les gauges de niveau visuelles ne peuvent plus être montées par après sur les APT14, APT14HC et APT14SHC standard.

Pièces de rechange

Les pièces de rechange disponibles sont indiqués en trait plein. Les pièces en trait interrompus ne sont pas disponibles comme pièce de rechange.

Pièces de rechanges disponibles :

A	Couvercle complet (Pièces A à G incluses)	1, 2, 5-25
B	Joint de couvercle	2
C	Clapet d'admission	2, 12
D	Ressort et levier	2, 14, 24
E	Flotteurs	2, 5, 6, 7
F	Mécanisme complet de purge	2, 8, 9, 10 (APT14 uniquement), 21, 22, 23
G	Clapets d'admission et d'échappement	2, 16, 17, 18, 19, 27
H	Se référer à la littérature séparée. Pour APT14 ou APT14HC : TI-P163-01, pour APT14SHC : TI-P063-02	28
DCV10	Clapet de non retour à la sortie, APT14HC et APT14SHC uniquement, voir TI-P601-32	29

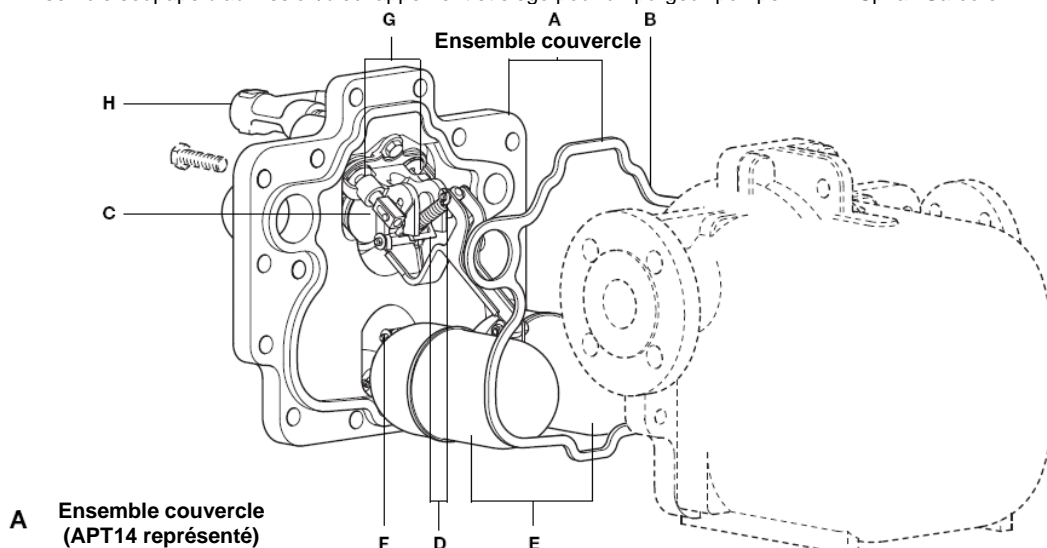
Note :

Pour faciliter la tâche des opérateurs, les pièces de rechange sont conditionnées en sous ensembles complets dans lesquels sont inclus toutes les petites pièces secondaires tel que rondelles, clips, axes, etc...

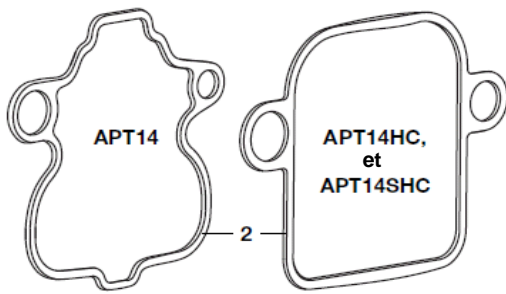
Comment commander

Toujours utiliser la description donnée dans la colonne ci-dessus 'Pièces de rechange disponibles' et spécifier le diamètre et le type de l'appareil.

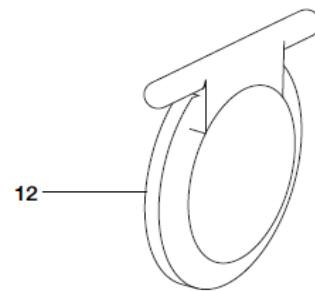
Exemple : 1 - Ensemble soupape d'admission/d'échappement et siège pour un purgeur-pompe APT14 Spirax Sarco en DN40 x DN25.



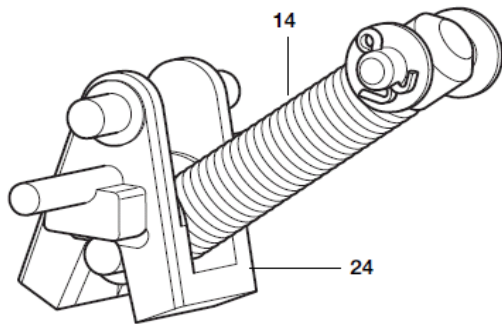
B Joints de couvercle



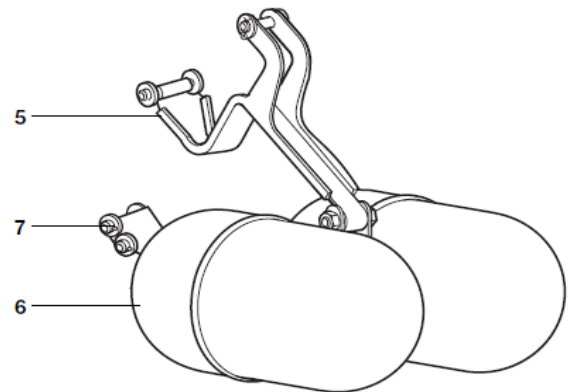
C Clapet de retenue d'entrée



D Ressort et levier

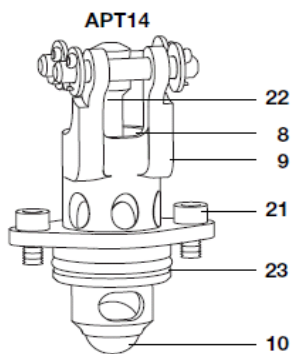


E Flotteurs

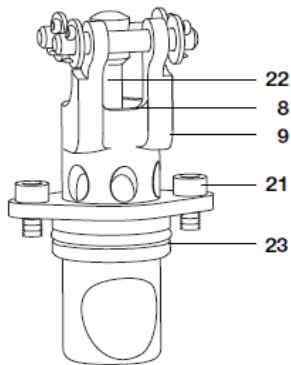


F Ensemble soupape de purge et clapet de sortie

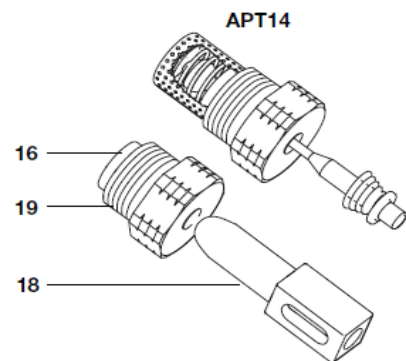
Note : La pièce N°10 est seulement pour l'APT14



APT14HC et APT14SHC



G Ensemble soupape d'admission et d'échappement



APT14HC et APT14SHC

