

AM Thermomètre - Bimétal

Description

Thermomètre bimétallique en exécution industrielle à plongeur axial pour montage horizontal.

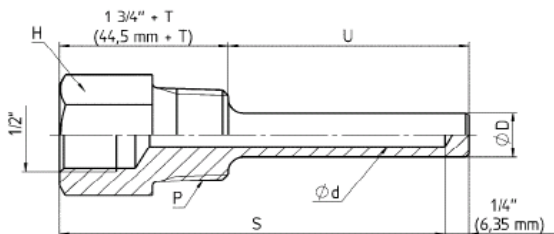
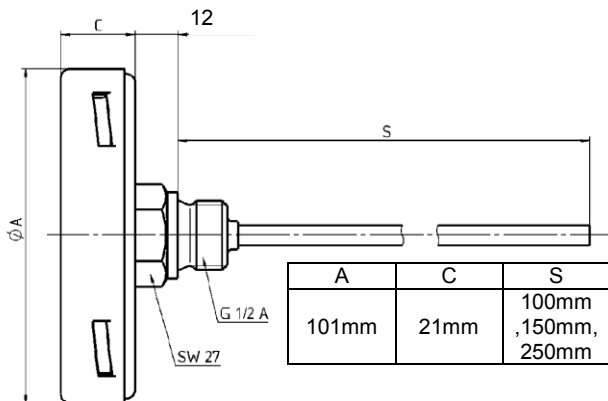
Nous vous conseillons de toujours installer le thermomètre dans son doigt de gant.

Construction

Corps & verre	Acier inox 304 (1.4301) et verre industrielle
Plongeur	Acier inox – 316Ti (1.4571)
Doigt de gant	Acier inox – 316 (1.4401)

Dimensions (approximatives) en mm

Cadran	Ø 100 mm
Echelle	0-120°C ou 0-200°C
Plongeur	Ø 6 mm x 100 mm, Ø 6 mm x 150 mm of Ø 6 mm x 250 mm
Doigt de gant	100 mm, 150 mm ou 250 mm
Précision	Class 1 selon EN13190
Protection	IP65
Connexion	½" BSP ISO 228-1



H	Ø d	Ø D
30 mm	6,6 mm	12,7mm



Limites de pression et de température

Limite de température

La surtempérature maxi du processus est 50% de la gamme de mesure.

Limite de pression

Sans doigt de gant	Atmosphérique
Avec doigt de gant	De 413 bar eff. à 21°C jusqu'à 172 bar eff. à 649°C

