

AHB Aerothermes

Description

Les aérothermes AHB3000 sont utilisés pour le chauffage de tout local industriel comme des entrepôts ou des halls de production. Grâce à leur construction simple et compacte, ils s'installent presque partout. Les aérothermes AHB3000 dotés d'un robuste échangeur en acier galvanisé à chaud, sont conçus pour le chauffage à la vapeur.

Par leur construction robuste et leur haute résistance à la corrosion, ces appareils peuvent être installés dans des espaces dont l'air contient des concentrations élevées de poussière ou d'huile. L'échangeur nécessite dans ce cas des nettoyages à air comprimé propre

Construction

Les aérothermes AHB3000 sont constitués de:

- Un échangeur en acier galvanisé avec des ailettes
- Une tôle d'acier à galvanisation Sendzimir
- Ventilateur (type 11 of 13)

La batterie est complètement fabriquée en acier et galvanisée à chaud après parachèvement. Les tubes sans soudure ont une épaisseur de 2 mm, suivant DIN 2391. Les ailettes en acier laminé à froid sont serties par pression sur des tubes en acier. L'assemblage et la soudure sont réalisées par des machines automatiques, d'où une grande précision et une bonne qualité. L'étanchéité des batteries est contrôlée par un test à une pression d'essai de 30 bar eff. Les batteries sont ensuite dégraissées, décapées et galvanisées à chaud. Cette méthode de fabrication permet aux ailettes et aux tubes de former un ensemble homo-gène. En outre, elle garantit une émission de chaleur élevée et assure par la même occasion la longévité de l'appareil.

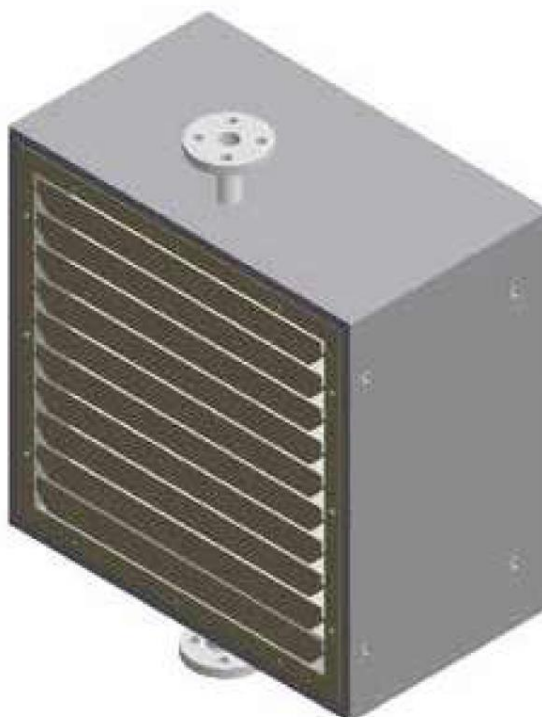
L'habillage est élégant et solide. Il est fait d'une tôle d'acier à galvanisation Sendzimir puis prélaquée, d'une épaisseur de 1,2 mm. Colorisgris clair, RAL 7035. La laque est protégée par une pellicule en plastique. Celle-ci sera enlevée avant la mise en service.

Les aérothermes AHB3000 sont disponibles en 2 rangées ou 4 rangées d'éléments d'échange de chaleur.

La pression de timbre est 12 bar eff.

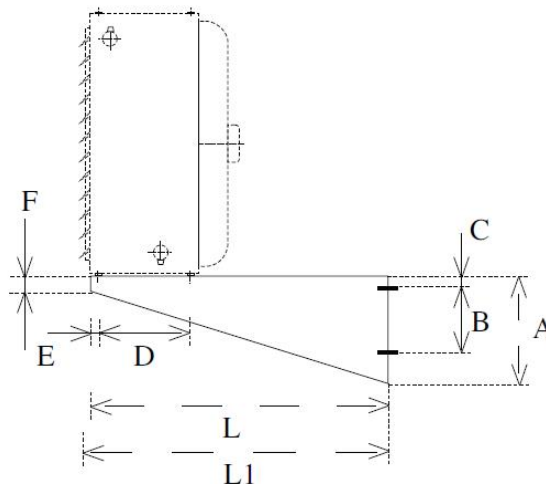
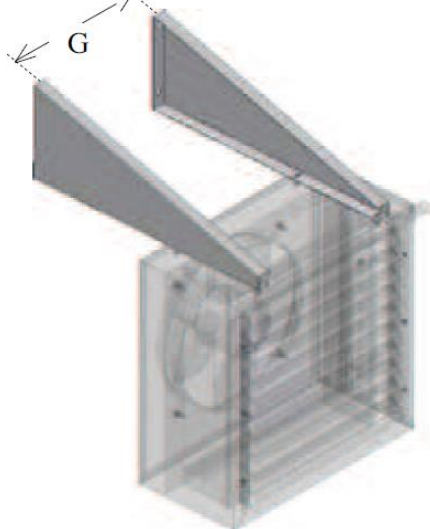
Des accessoires disponibles et des options

- Consoles de suspension
- Moteur à 2 vitesses
- Thermostat
- Habillage complètement en inox
- Ventilateur type 16 Eex(e) Selon EN50 014 en EN 50 019.



Consoles mural

Comprend 2 consoles, tant pour la suspension que comme support de l'aérotherme. Les consoles sont faites d'acier galvanisé puis revêtu d'époxy. Coloris gris poussière, RAL 7037.



Option

Sur demande, il y a différentes types de consoles disponibles (consoles murales pour montage latéral, consoles plafonnier,...).

Dimensions / poids (approximatives) en mm / kg

Type	L	L1	A	B	C	D	E	F	G	Kg
WB3400									300	
WB3500	800	805	400	270	65	270	60	35	400	12
WB3600									500	
WB3700									600	

Ventilateurs

Ventilateur type 11

- Moteur-ventilateur à rotor extérieur avec condensateur
- Monophasé 1 x 230 V ; 50 Hz
- Classe d'isolation : F
- Classe de protection : IP 54
- 2 vitesses suivant le bobinage branché

Ventilateur type 13

- Moteur-ventilateur à rotor extérieur avec condensateur
- Triphasé 3 x 400 V ; 50 Hz
- Classe d'isolation : F
- Classe de protection : IP 54
- Pas d'inversion de la tension

Commutateur à 2 vitesses

- Commutateur à 2 vitesses avec positions 0-1-2
- Le moteur est protégé par des contacts thermiques
- Dès l'activation des contacts thermiques, l'appareil s'arrête
- Pré-protection maximale 10 A
- Avec connectivité du thermostat
- Type de protection: IP 54
- Boîtier en matière synthétique
- Dimensions H X P X L : 160 x 230 x 120 mm

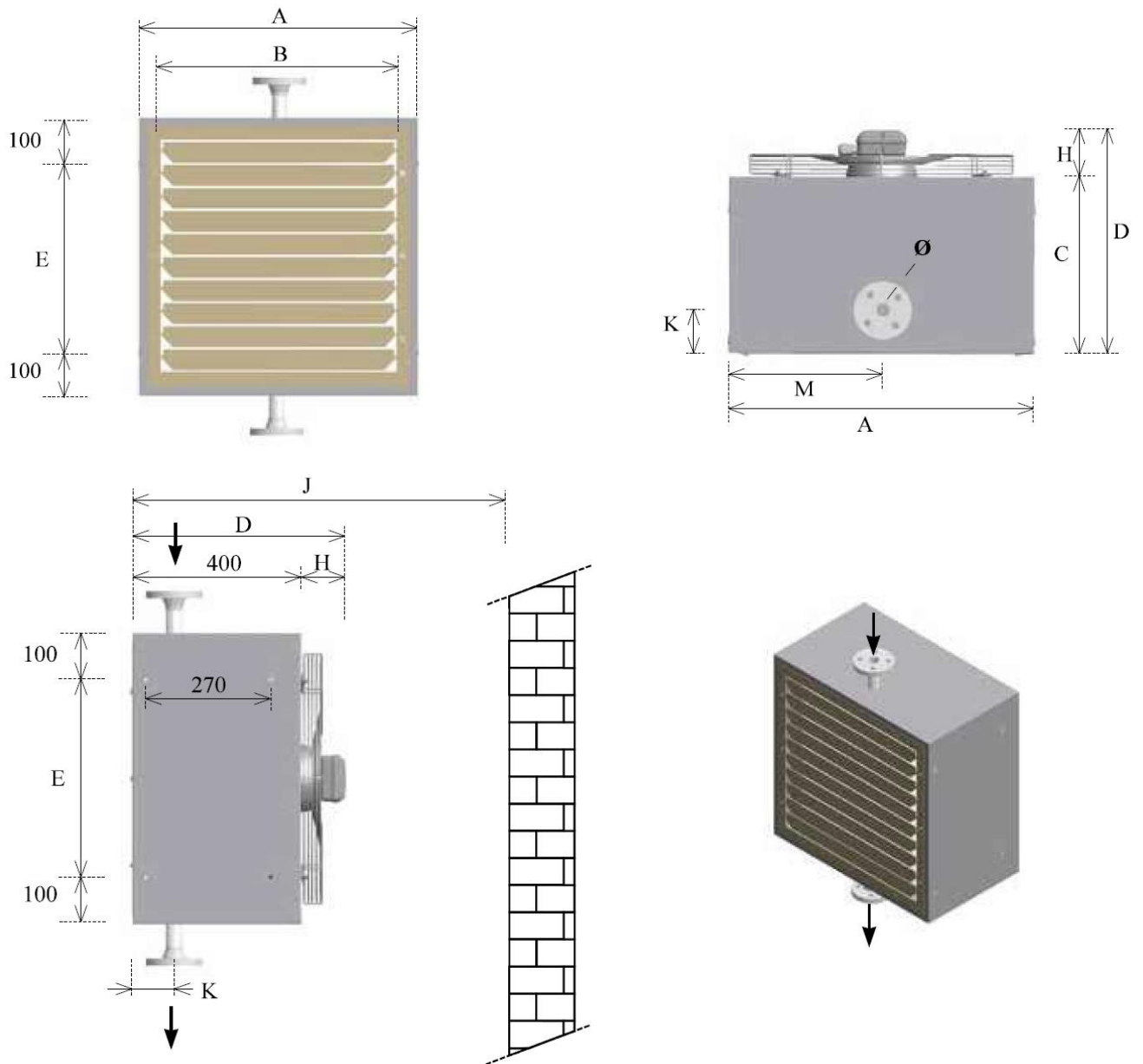
2 types disponibles:

- **SC11:** 1 x 230 V (si ventilateur type 11 est utilisé)
- **SC13:** 3 x 400 V (si ventilateur type 13 est utilisé)

Thermostat industriel

- Thermostat industriel: Un bouton rotatif permet de régler le point de consigne
- Avec sonde en acier inoxydable AISI304 et 1 PG monté
- Hystérésis: 1 Kelvin
- Plage de température : 0 - 40°C
- Boîtier en matière synthétique
- Type de protection : IP 54
- Dimensions H X P X L : 70 x 108 x 72 mm

Dimensions (approximatives) en mm



	A	B	C	D	E	H	J	K	M	Ø
AHB3429	500	420	350	435	310	85	800	85	250	DN20
AHB3449	500	420	350	435	310	85	800	133	250	DN20
AHB3529	600	520	350	460	410	110	800	85	300	DN25
AHB3549	600	520	350	460	410	110	800	133	300	DN25
AHB3629	700	620	400	480	510	80	800	85	350	DN32
AHB3649	700	620	400	480	510	80	800	133	350	DN32
AHB3729	800	720	400	515	610	115	800	85	400	DN40
AHB3749	800	720	400	515	610	115	800	133	400	DN40

J = Distance minimale

Emissions de chaleur (kW) et température au soufflage (°C) Séries AHB34*9

Type d'aérotherme		AHB3429				AHB3449					
Moteur à 2 vitesses	r/min	1400		1000		1400		1000			
	position	2		1		2		1			
Débit d'air		m³/h		2390		2030		2110		1795	
Pression vapeur	Temp. à l'aspiration alimentation (°C)	Q	T _{sor}	Q	T _{sor}	Q	T _{sor}	Q	T _{sor}		
		(kW)	(°C)	(kW)	(°C)	(kW)	(°C)	(kW)	(°C)		
0,1 bar eff.	-15	31,9	29	28,4	31	50,5	60	44,5	62		
	-10	29,9	36	26,6	38	46,7	65	41,2	67		
	0	28,8	40	25,6	42	44,8	67	39,5	69		
	10	27,6	44	24,6	45	42,8	69	37,8	71		
	15	26,5	47	23,6	49	40,8	71	36,0	73		
0,5 bar bar eff.	20	25,3	51	22,5	52	38,7	73	34,1	75		
	-15	34,5	32	30,7	34	54,8	66	48,3	68		
	-10	32,5	40	28,9	42	51,0	70	45,0	73		
	0	31,5	43	28,0	45	49,2	73	43,4	75		
	10	30,4	47	27,0	49	47,2	75	41,6	78		
1 bar eff.	15	29,2	51	26,0	52	45,1	77	39,7	79		
	20	28,1	54	25,0	56	43,2	80	38,0	82		
	-15	37,0	35	32,9	37	58,9	71	52,0	74		
	-10	35,1	43	31,2	45	55,2	76	48,8	79		
	0	34,1	47	30,3	48	53,4	79	47,1	81		
3,0 bar eff.	10	33,0	50	29,4	52	51,4	81	45,2	83		
	15	31,9	54	28,4	56	49,5	83	43,5	86		
	20	30,8	57	27,4	59	47,3	85	41,8	88		
	-15	43,6	43	38,8	46	70,0	87	61,8	90		
	-10	41,9	51	37,3	54	66,4	92	58,7	95		
5,0 bar eff.	0	41,0	55	36,5	57	64,6	94	56,9	97		
	10	40,0	59	35,6	61	62,8	97	55,3	100		
	15	39,0	63	34,7	65	60,7	99	53,7	102		
	20	37,9	66	33,8	68	58,9	101	52,0	104		
	-15	48,0	48	42,7	51	77,3	97	68,1	101		
Pression acoustique*	dBA	52		48		52		48			
		39		57							
		1,8		4,3							
		DN20		DN20							
		Montage mural									
010, *020* portée	m	20,1		17,0		17,7		15,1			

* Valide pour une situation avec microphone à 5m dans une espace de 3000m³ et temps de réverbération de 2s.

Données techniques

		1400	1000
Moteur à 2 vitesses (1 X 230V)	Watt	145	-
	A	0,66	-
Moteur à 2 vitesses (3 X 400V)	Watt	150	120
	A	0,38	0,2
Emballage	mm	600 X 520 X 470	

Emissions de chaleur (kW) et température au soufflage (°C) Séries AHB35*9

Type d'aérotherme		AHB3529				AHB3549			
Moteur à 2 vitesses	r/min	900		780		900		780	
position		2		1		2		1	
Débit d'air	m³/h	3280		2690		2830		2240	
Pression vapeur	Temp. à l'aspiration alimentation (°C)	Q	T _{sor}	Q	T _{sor}	Q	T _{sor}	Q	T _{sor}
		(kW)	(°C)	(kW)	(°C)	(kW)	(°C)	(kW)	(°C)
0,1 bar eff.	-15	45,0	30	39,1	32	69,5	62	57,9	65
	-10	42,1	37	36,6	40	64,3	66	53,6	70
	0	40,6	41	35,2	43	61,6	68	51,3	72
	10	39,0	45	33,9	47	58,9	71	49,1	74
	15	37,4	48	32,4	50	56,1	73	46,6	76
	20	35,7	52	30,9	54	53,1	75	44,3	78
0,5 bar eff.	-15	48,7	33	42,3	36	75,3	68	62,8	72
	-10	45,9	41	39,8	43	70,3	72	58,5	76
	0	44,4	44	38,5	47	67,6	75	56,3	78
	10	42,9	48	37,2	50	64,9	77	53,9	80
	15	41,3	52	35,8	54	62,0	79	51,7	82
	20	39,6	55	34,4	57	59,3	81	49,2	84
1 bar eff.	-15	52,2	36	45,3	39	81,0	73	67,6	78
	-10	49,5	44	43,0	47	76,0	78	63,4	82
	0	48,1	48	41,7	50	73,4	81	61,0	84
	10	46,6	51	40,4	54	70,6	83	58,9	87
	15	45,0	55	39,1	57	67,9	85	56,7	89
	20	43,4	59	37,7	61	65,3	87	54,2	90
3,0 bar eff.	-15	61,6	45	53,5	48	96,4	89	80,3	95
	-10	59,2	53	51,3	56	91,6	94	76,1	99
	0	57,8	56	50,2	59	88,8	96	74,1	101
	10	56,5	60	49,0	63	86,3	99	72,0	104
	15	55,0	64	47,8	67	83,8	101	69,8	106
	20	53,6	68	46,5	70	81,2	104	67,4	108
5,0 bar eff.	-15	67,7	50	58,8	54	106,2	99	88,7	105
	-10	65,4	58	56,8	61	101,7	105	84,9	110
	0	64,2	62	55,7	65	99,4	107	82,5	112
	10	62,9	66	54,6	69	96,5	109	80,5	115
	15	61,6	70	53,4	73	94,1	112	78,4	117
	20	60,1	73	52,2	77	91,5	114	76,3	119
Pression acoustique*	dBA	51		46		51		46	
Poids	kg	52				83			
Volume d'eau	l	2,5				5,8			
Raccordements		DN25				DN25			
Montage mural									
010, *020* portée	m	21,9		18,0		18,9		15,0	

* Valide pour une situation avec microphone à 5m dans une espace de 3000m³ et temps de réverbération de 2s.

Données techniques

Vitesse de tours		1400	1000
Moteur à 2 vitesses (1 X 230V)	Watt	180	
	A	0,8	
Moteur à 2 vitesses (3 X 400V)	Watt	170	100
	A	0,38	0,18
Emballage	mm	600 X 520 X 470	

Emissions de chaleur (kW) et température au soufflage (°C) Séries AHB36*9

Type d'aérotherme		AHB3629				AHB3649			
Moteur à 2 vitesses		900		780		900		780	
r/min									
position		2		1		2		1	
Débit d'air		5780		4975		4845		4120	
m³/h									
Pression de vapeur	Temp. à l'aspiration alimentation (°C)	Q	T _{sor}	Q	T _{sor}	Q	T _{sor}	Q	T _{sor}
		(kW)	(°C)	(kW)	(°C)	(kW)	(°C)	(kW)	(°C)
0,1 bar eff.	-15	76,0	28	68,2	30	115,3	59	101,8	62
	-10	71,1	36	63,8	37	106,9	64	94,2	67
	0	68,5	40	61,5	41	102,4	67	90,3	69
	10	65,8	43	59,1	45	97,9	69	86,3	71
	15	63,0	47	56,6	48	93,3	71	82,2	73
	20	60,1	50	54,0	52	88,5	73	77,9	75
0,5 bar eff.	-15	82,1	31	73,8	33	125,1	65	110,4	68
	-10	77,4	39	69,5	41	116,7	70	102,9	73
	0	74,9	43	67,3	44	112,4	73	99,0	75
	10	72,3	46	64,9	48	107,9	75	95,1	77
	15	69,6	50	62,5	52	103,2	77	90,8	79
	20	66,8	54	60,0	55	98,7	79	86,8	81
1 bar eff.	-15	88,1	34	79,1	36	134,6	71	118,8	74
	-10	83,5	42	75,0	44	126,3	76	111,4	79
	0	81,1	46	72,8	48	122,0	78	107,6	81
	10	78,6	50	70,6	51	117,5	81	103,4	83
	15	75,9	53	68,2	55	113,1	83	99,5	85
	20	73,2	57	65,8	59	108,2	85	95,6	88
3,0 bar eff.	-15	103,9	42	93,3	45	160,1	86	141,3	90
	-10	99,8	50	89,6	52	151,7	91	134,1	95
	0	97,6	54	87,6	56	147,7	94	130,0	97
	10	95,2	58	85,6	60	143,7	96	126,4	99
	15	92,8	62	83,4	64	138,9	99	122,7	102
	20	90,3	66	81,1	68	134,6	101	118,9	104
5,0 bar eff.	-15	114,2	48	102,6	50	176,7	96	155,6	100
	-10	110,3	56	99,1	58	168,5	101	149,0	105
	0	108,3	60	97,2	62	164,7	104	145,6	108
	10	106,1	63	95,3	66	160,7	107	141,4	110
	15	103,8	67	93,2	70	156,6	109	137,8	112
	20	101,4	71	91,1	73	151,8	111	134,1	115
Pression acoustique*	dBA	60		56		60		56	
Poids	kg	70				109			
Volume d'eau	l	3,2				7,5			
Raccordements		DN32				DN32			
Montage mural									
010, *020* portée	m	30,9		26,6		25,9		22,1	

* Valide pour une situation avec microphone à 5m dans une espace de 3000m³ et temps de réverbération de 2s.

Données techniques

Vitesse de tours		900	780
Moteur à 2 vitesses (1 X 230V)	Watt	335	
	A	1,55	
Moteur à 2 vitesses (3 X 400V)	Watt	280	170
	A	0,77	0,35
Emballage	mm	600 X 520 X 470	

Emissions de chaleur (kW) et température au soufflage (°C) Séries AHB37*9

Type d'aérotherme		AHB3729				AHB3749			
Moteur à 2 vitesses		900		750		900		750	
r/min									
position		2		1		2		1	
Débit d'air		9320		8010		7540		6410	
m³/h									
Pression vapeur	Temp. à l'aspiration alimentation (°C)	Q	T _{sor}	Q	T _{sor}	Q	T _{sor}	Q	T _{sor}
		(kW)	(°C)	(kW)	(°C)	(kW)	(°C)	(kW)	(°C)
0,1 bar eff.	-15	115,9	26	104,0	28	172,8	57	152,6	59
	-10	108,4	34	97,3	35	160,2	62	141,4	64
	0	104,5	38	93,8	39	153,5	64	135,5	67
	10	100,4	41	90,1	43	146,9	67	129,5	69
	15	96,2	45	86,3	46	140,0	69	123,4	71
	20	91,8	49	82,4	50	133,0	71	117,0	73
0,5 bar eff.	-15	125,3	29	112,4	31	187,4	62	165,4	65
	-10	118,1	37	106,0	39	175,0	68	154,4	70
	0	114,3	41	102,5	42	168,5	70	148,7	73
	10	110,3	44	99,0	46	161,8	73	142,7	75
	15	106,2	48	95,3	50	155,1	75	136,5	77
	20	101,9	52	91,5	53	147,7	77	130,6	79
1 bar eff.	-15	134,4	32	120,6	34	201,8	68	178,1	71
	-10	127,4	40	114,3	42	189,3	73	167,1	76
	0	123,7	44	111,0	45	183,0	76	161,4	78
	10	119,9	47	107,6	49	176,5	78	155,4	81
	15	115,9	51	104,0	53	169,2	80	149,6	83
	20	111,7	55	100,3	56	162,6	83	143,1	85
3,0 bar eff.	-15	158,5	40	142,3	42	239,9	83	211,7	86
	-10	152,2	48	136,6	50	227,9	88	200,7	91
	0	148,9	52	133,6	54	220,9	90	195,4	94
	10	145,3	55	130,4	57	214,9	93	190,0	96
	15	141,6	59	127,1	61	208,7	96	183,7	99
	20	137,8	63	123,7	65	202,3	98	178,1	101
5,0 bar eff.	-15	174,2	44	156,4	47	264,9	92	233,8	96
	-10	168,3	53	151,1	55	253,2	98	222,9	101
	0	165,2	57	148,2	59	247,4	101	217,8	104
	10	161,9	61	145,2	63	240,4	103	212,6	107
	15	158,4	65	142,1	67	234,4	106	207,2	109
	20	154,8	68	138,9	71	228,2	108	200,8	111
Pression acoustique*	dBA	64		60		64		60	
Poids	kg	86				141			
Volume d'eau	l	4,1				9,4			
Raccordements		DN40				DN40			
Montage mural									
010, *020* portée	m	39,9		34,3		32,3		27,5	

* Valide pour une situation avec microphone à 5m dans une espace de 3000m³ et temps de réverbération de 2s.

Données techniques

Vitesse de tours		900	750
Moteur à 2 vitesses (1 X 230V)	Watt	590	
	A	2,8	
Moteur à 2 vitesses (3 X 400V)	Watt	600	460
	A	1,4	0,76
Emballage	mm	600 X 520 X 470	

Données nécessaires pour une sélection correcte et efficace**Données**

- Pression de vapeur disponible (bar eff.)
- Pression de timbre (bar eff.)
- Contre-pression (bar eff.) des condensats

Méthode de contrôle désiré (veuillez faire une sélection)

- Standard : régulation de température lors de la mise en route / arrêt du ventilateur (pression de vapeur constante sur la batterie)
- Régulation de température avec une vanne de régulation sur l'entrée de vapeur
 - Régulation autonome / thermostat
 - Régulation électropneumatique

Dimensions de l'espace, de la pièce

Longueur (m)

Largeur (m)

Hauteur (m)

Schéma de l'espace, de la pièce

Avec une indication de la position du tuyau de vapeur et du tuyau de condensat + position des batteries existantes (éventuellement)

Exigences spécifiques

Zone Atex, matière,...