

## AHB Aerothermes

---

---

### Description

Les aérothermes AHB3000 sont utilisés pour le chauffage de tout local industriel comme des entrepôts ou des halls de production. Grâce à leur construction simple et compacte, ils s'installent presque partout. Les aérothermes AHB3000 dotés d'un robuste échangeur en acier galvanisé à chaud, sont conçus pour le chauffage à la vapeur.

Par leur construction robuste et leur haute résistance à la corrosion, ces appareils peuvent être installés dans des espaces dont l'air contient des concentrations élevées de poussière ou d'huile. L'échangeur nécessite dans ce cas des nettoyages à air comprimé propre.

### Construction

Les aérothermes AHB3000 sont constitués de:

- Un échangeur en acier galvanisé avec des ailettes
- Une tôle d'acier à galvanisation Sendzimir
- Ventilateur (type 11 of 13)

La batterie est complètement fabriquée en acier et galvanisée à chaud après parachèvement. Les tubes sans soudure ont une épaisseur de 2 mm, suivant DIN 2391. Les ailettes en acier laminé à froid sont serties par pression sur des tubes en acier. L'assemblage et la soudure sont réalisées par des machines automatiques, d'où une grande précision et une bonne qualité. L'étanchéité des batteries est contrôlée par un test à une pression d'essai de 30 bar eff. Les batteries sont ensuite dégraissées, décapées et galvanisées à chaud. Cette méthode de fabrication permet aux ailettes et aux tubes de former un ensemble homogène. En outre, elle garantit une émission de chaleur élevée et assure par la même occasion la longévité de l'appareil.

L'habillage est élégant et solide. Il est fait d'une tôle d'acier à galvanisation Sendzimir puis prélaquée, d'une épaisseur de 1,2 mm. Colorisgris clair, RAL 7035. La laque est protégée par une pellicule en plastique. Celle-ci sera enlevée avant la mise en service.

Les aérothermes AHB3000 sont disponibles en 2 rangées ou 4 rangées d'éléments d'échange de chaleur.

La pression de timbre est 12 bar eff.

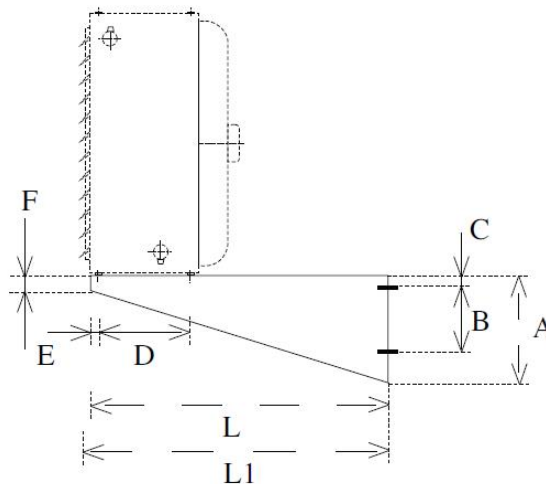
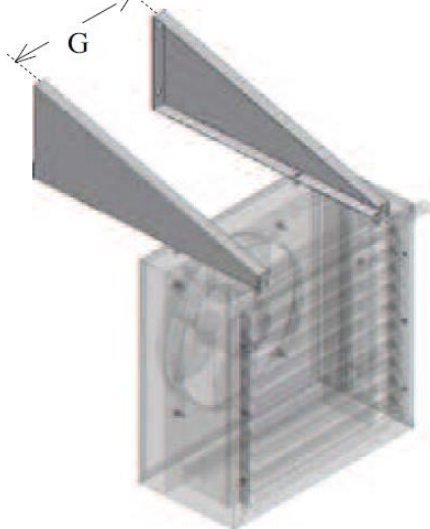
### Des accessoires disponibles et des options

- Consoles de suspension
- Moteur à 2 vitesses
- Thermostat
- Habillage complètement en inox
- Ventilateur type 16 Eex(e) Selon EN50 014 en EN 50 019.



**Consoles mural**

Comprend 2 consoles, tant pour la suspension que comme support de l'aérotherme. Les consoles sont faites d'acier galvanisé puis revêtu d'époxy. Coloris gris poussière, RAL 7037.



Option

Sur demande, il y a différentes types de consoles disponibles (consoles murales pour montage latéral, consoles plafonnier,...).

**Dimensions / poids (approximatives) en mm / kg**

| Type          | L   | L1  | A   | B   | C  | D   | E  | F  | G   | Kg |
|---------------|-----|-----|-----|-----|----|-----|----|----|-----|----|
| <b>WB3400</b> |     |     |     |     |    |     |    |    | 300 |    |
| <b>WB3500</b> | 800 | 805 | 400 | 270 | 65 | 270 | 60 | 35 | 400 | 12 |
| <b>WB3600</b> |     |     |     |     |    |     |    |    | 500 |    |
| <b>WB3700</b> |     |     |     |     |    |     |    |    | 600 |    |

**Ventilateurs**

Ventilateur type 11

- Moteur-ventilateur à rotor extérieur avec condensateur
- Monophasé 1 x 230 V ; 50 Hz
- Classe d'isolation : F
- Classe de protection : IP 54
- 2 vitesses suivant le bobinage branché

Ventilateur type 13

- Moteur-ventilateur à rotor extérieur avec condensateur
- Triphasé 3 x 400 V ; 50 Hz
- Classe d'isolation : F
- Classe de protection : IP 54
- Pas d'inversion de la tension

**Commutateur à 2 vitesses**

- Commutateur à 2 vitesses avec positions 0-1-2
- Le moteur est protégé par des contacts thermiques
- Dès l'activation des contacts thermiques, l'appareil s'arrête
- Pré-protection maximale 10 A
- Avec connectivité du thermostat
- Type de protection: IP 54
- Boîtier en matière synthétique
- Dimensions H X P X L : 160 x 230 x 120 mm

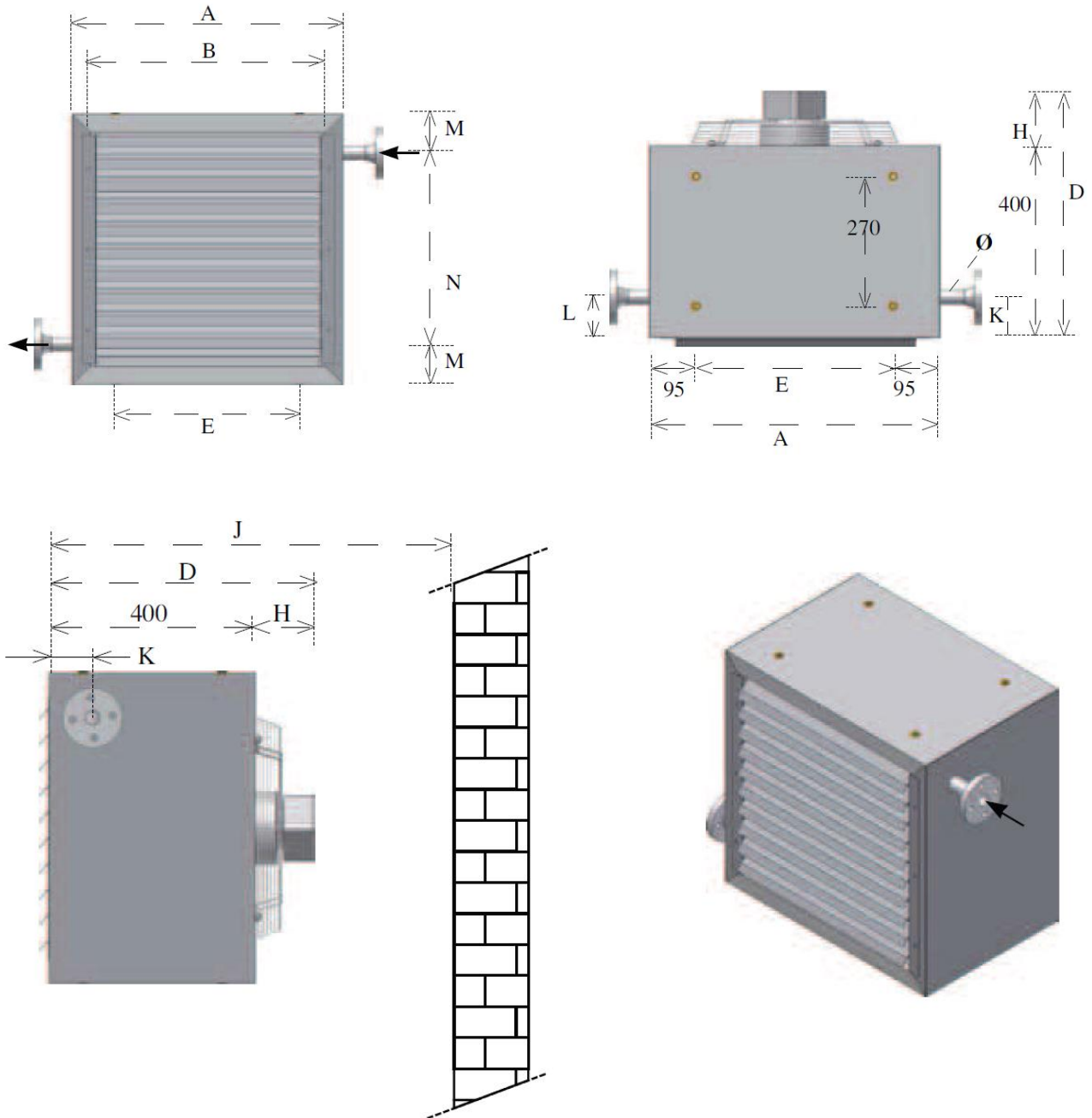
2 types disponibles:

- **SC11:** 1 x 230 V (si ventilateur type 11 est utilisé)
- **SC13:** 3 x 400 V (si ventilateur type 13 est utilisé)

**Thermostat industriel**

- Thermostat industriel: Un bouton rotatif permet de régler le point de consigne
- Avec sonde en acier inoxydable AISI304 et 1 PG monté
- Hystérésis: 1 Kelvin
- Plage de température : 0 - 40°C
- Boîtier en matière synthétique
- Type de protection : IP 54
- Dimensions H X P X L: 70 x 108 x 72 mm

**Dimensions (approximatives) en mm**  
**AHB300 en 2 rangées**

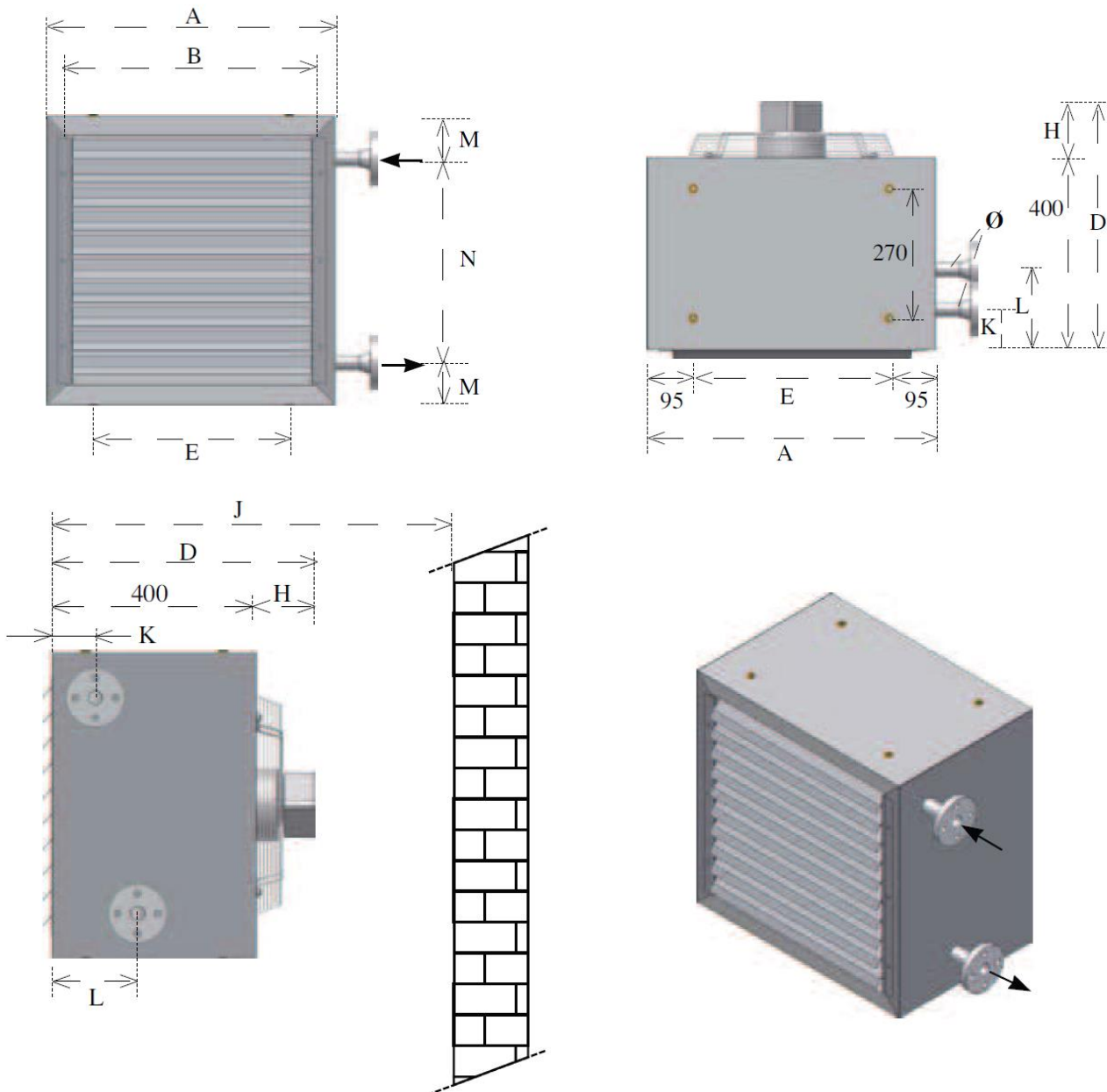


|                | A   | B   | D   | E   | H   | J   | K   | L   | N   | M  | Ø*   |
|----------------|-----|-----|-----|-----|-----|-----|-----|-----|-----|----|------|
| <b>AHB3429</b> | 500 | 420 | 505 | 310 | 105 | 750 | 125 | 125 | 320 | 90 | DN20 |
| <b>AHB3529</b> | 600 | 520 | 510 | 410 | 110 | 750 | 125 | 125 | 420 | 90 | DN25 |
| <b>AHB3629</b> | 700 | 620 | 545 | 510 | 145 | 800 | 125 | 125 | 520 | 90 | DN32 |
| <b>AHB3729</b> | 800 | 720 | 535 | 610 | 135 | 800 | 125 | 125 | 620 | 90 | DN40 |

J = Distance minimale

\*Sur demande, autres types de brides aussi disponibles.

AHB300 en 4 rangées



|         | A   | B   | D   | E   | H   | J   | K  | L   | N   | M  | Ø    |
|---------|-----|-----|-----|-----|-----|-----|----|-----|-----|----|------|
| AHB3449 | 500 | 420 | 505 | 310 | 105 | 750 | 83 | 183 | 340 | 80 | DN20 |
| AHB3549 | 600 | 520 | 510 | 410 | 110 | 750 | 83 | 183 | 440 | 80 | DN25 |
| AHB3649 | 700 | 620 | 545 | 510 | 145 | 800 | 83 | 183 | 540 | 80 | DN32 |
| AHB3749 | 800 | 720 | 535 | 610 | 135 | 800 | 83 | 183 | 624 | 80 | DN40 |

J = distance minimale

## Emissions de chaleur (kW) et température au soufflage (°C) Séries AHB34\*9

| Type d'aérotherme    |  | AHB3429 |                  |      |                  | AHB3449 |                  |      |                  |
|----------------------|--|---------|------------------|------|------------------|---------|------------------|------|------------------|
| Moteur à 2 vitesses  | r/min                                  | 1400    |                  | 1000 |                  | 1400    |                  | 1000 |                  |
|                      | position                               | 2       |                  | 1    |                  | 2       |                  | 1    |                  |
| Débit d'air          |  | 2150    |                  | 1720 |                  | 1950    |                  | 1600 |                  |
| Pression vapeur      | Temp. à l'aspiration alimentation (°C) | Q       | T <sub>sor</sub> | Q    | T <sub>sor</sub> | Q       | T <sub>sor</sub> | Q    | T <sub>sor</sub> |
|                      |  | (kW)    | (°C)             | (kW) | (°C)             | (kW)    | (°C)             | (kW) | (°C)             |
| 0,1 bar eff.         | -15                                    | 28,7    | 20               | 24,8 | 22               | 42,1    | 41               | 36,7 | 45               |
|                      | -10                                    | 27,3    | 23               | 23,6 | 26               | 40,0    | 44               | 34,9 | 48               |
|                      | 0                                      | 24,9    | 32               | 21,5 | 34               | 36,5    | 52               | 31,9 | 55               |
|                      | 10                                     | 22,5    | 40               | 19,4 | 42               | 33,0    | 58               | 28,8 | 61               |
|                      | 15                                     | 21,1    | 43               | 18,2 | 45               | 31,0    | 61               | 27,0 | 64               |
|                      | 20                                     | 19,9    | 47               | 17,2 | 49               | 29,2    | 64               | 25,5 | 67               |
| 0,5 bar bar eff.     | -15                                    | 30,9    | 22               | 26,7 | 25               | 45,3    | 45               | 39,5 | 49               |
|                      | -10                                    | 29,6    | 26               | 25,6 | 29               | 43,5    | 49               | 38,0 | 53               |
|                      | 0                                      | 27,3    | 35               | 23,6 | 38               | 40,0    | 56               | 34,9 | 60               |
|                      | 10                                     | 24,7    | 43               | 21,3 | 45               | 36,2    | 63               | 31,6 | 66               |
|                      | 15                                     | 23,5    | 46               | 20,3 | 49               | 34,5    | 66               | 30,1 | 70               |
|                      | 20                                     | 22,3    | 50               | 19,3 | 53               | 32,7    | 69               | 28,6 | 73               |
| 1 bar eff.           | -15                                    | 33,4    | 25               | 28,9 | 29               | 49,1    | 51               | 42,8 | 55               |
|                      | -10                                    | 32,2    | 30               | 27,9 | 33               | 47,3    | 54               | 41,3 | 59               |
|                      | 0                                      | 29,6    | 38               | 25,6 | 41               | 43,5    | 61               | 38,0 | 65               |
|                      | 10                                     | 27,3    | 46               | 23,6 | 49               | 40,0    | 68               | 34,9 | 72               |
|                      | 15                                     | 26,1    | 50               | 22,5 | 53               | 38,3    | 72               | 33,4 | 76               |
|                      | 20                                     | 24,7    | 54               | 21,3 | 56               | 36,2    | 75               | 31,6 | 78               |
| 3,0 bar eff.         | -15                                    | 39,4    | 33               | 34,1 | 37               | 57,8    | 62               | 50,5 | 67               |
|                      | -10                                    | 38,0    | 37               | 32,9 | 41               | 55,8    | 66               | 48,7 | 71               |
|                      | 0                                      | 35,4    | 45               | 30,6 | 49               | 52,0    | 74               | 45,4 | 78               |
|                      | 10                                     | 33,0    | 54               | 28,6 | 57               | 48,5    | 81               | 42,3 | 85               |
|                      | 15                                     | 31,8    | 58               | 27,5 | 61               | 46,7    | 85               | 40,8 | 89               |
|                      | 20                                     | 30,5    | 62               | 26,3 | 65               | 44,7    | 88               | 39,0 | 92               |
| 5,0 bar eff.         | -15                                    | 43,0    | 37               | 37,2 | 41               | 63,1    | 69               | 55,1 | 75               |
|                      | -10                                    | 41,8    | 41               | 36,1 | 46               | 61,3    | 74               | 53,6 | 79               |
|                      | 0                                      | 39,4    | 50               | 34,1 | 55               | 57,8    | 82               | 50,5 | 87               |
|                      | 10                                     | 36,6    | 58               | 31,7 | 62               | 53,7    | 89               | 46,9 | 94               |
|                      | 15                                     | 35,4    | 63               | 30,6 | 67               | 52,0    | 92               | 45,4 | 97               |
|                      | 20                                     | 34,2    | 67               | 29,6 | 71               | 50,2    | 96               | 43,9 | 101              |
| Pression acoustique  | dBA                                    | 55      |                  | 50   |                  | 54      |                  | 49   |                  |
| Poids                | kg                                     | 39      |                  |      |                  | 57      |                  |      |                  |
| Volume d'eau         | l                                      | 1,8     |                  |      |                  | 4,3     |                  |      |                  |
| Raccordements        |  | DN20    |                  |      |                  | DN20    |                  |      |                  |
| <b>Montage mural</b> |  |         |                  |      |                  |         |                  |      |                  |
| *010*, *020* portée  | m                                      | 16      |                  | 13   |                  | 15      |                  | 12   |                  |

## Données techniques

| Vitesse de tours    |      | 1400               | 1000 |
|---------------------|------|--------------------|------|
| Moteur à 2 vitesses | Watt | 750                | 650  |
| (1 X 230V)          | A    | 3,3                | 2,9  |
| Moteur à 2 vitesses | Watt | 700                | 460  |
| (3 X 400V)          | A    | 1,4                | 0,8  |
| Emballage           | m    | 0,82 X 0,90 X 0,47 |      |

**Emissions de chaleur (kW) et température au soufflage (°C) Séries AHB35\*9**

| Type d'aérotherme    |  | AHB3529       |                             |               |                             | AHB3549       |                             |               |                             |
|----------------------|--|---------------|-----------------------------|---------------|-----------------------------|---------------|-----------------------------|---------------|-----------------------------|
| Moteur à 2 vitesses  | r/min                                  | 1400          |                             | 1000          |                             | 1400          |                             | 1000          |                             |
|                      | position                               | 2             |                             | 1             |                             | 2             |                             | 1             |                             |
| Débit d'air          |  | 4300          |                             | 3250          |                             | 3900          |                             | 2850          |                             |
| Pression vapeur      | Temp. à l'aspiration alimentation (°C) | <b>Q (kW)</b> | <b>T<sub>sor</sub> (°C)</b> | <b>Q (kW)</b> | <b>T<sub>sor</sub> (°C)</b> | <b>Q (kW)</b> | <b>T<sub>sor</sub> (°C)</b> | <b>Q (kW)</b> | <b>T<sub>sor</sub> (°C)</b> |
| 0,1 bar eff.         | -15                                    | 51,4          | 16                          | 42,3          | 19                          | 74,7          | 35                          | 61,1          | 41                          |
|                      | -10                                    | 48,9          | 20                          | 40,3          | 23                          | 71,1          | 38                          | 58,1          | 44                          |
|                      | 0                                      | 44,6          | 28                          | 36,8          | 31                          | 64,9          | 45                          | 53,0          | 51                          |
|                      | 10                                     | 40,3          | 36                          | 33,2          | 39                          | 58,7          | 53                          | 47,9          | 58                          |
|                      | 15                                     | 37,8          | 40                          | 31,2          | 43                          | 55,0          | 56                          | 44,9          | 61                          |
| 0,5 bar eff.         | 20                                     | 35,7          | 44                          | 29,4          | 46                          | 51,9          | 59                          | 42,4          | 64                          |
|                      | -15                                    | 55,3          | 18                          | 45,6          | 21                          | 80,5          | 39                          | 65,7          | 45                          |
|                      | -10                                    | 53,2          | 23                          | 43,8          | 26                          | 77,3          | 42                          | 63,2          | 49                          |
|                      | 0                                      | 48,9          | 31                          | 40,3          | 34                          | 71,1          | 50                          | 58,1          | 56                          |
|                      | 10                                     | 44,3          | 39                          | 36,5          | 42                          | 64,4          | 57                          | 52,6          | 63                          |
| 1 bar eff.           | 15                                     | 42,1          | 43                          | 34,7          | 46                          | 61,2          | 60                          | 20,0          | 66                          |
|                      | 20                                     | 40,0          | 47                          | 32,9          | 50                          | 58,1          | 64                          | 47,5          | 69                          |
|                      | -15                                    | 60,0          | 21                          | 49,4          | 24                          | 87,2          | 43                          | 71,2          | 50                          |
|                      | -10                                    | 57,8          | 25                          | 47,6          | 29                          | 84,1          | 47                          | 68,7          | 54                          |
|                      | 0                                      | 53,2          | 34                          | 43,8          | 37                          | 77,3          | 55                          | 63,2          | 61                          |
| 3,0 bar eff.         | 10                                     | 48,9          | 42                          | 40,3          | 45                          | 71,1          | 62                          | 58,1          | 68                          |
|                      | 15                                     | 46,8          | 46                          | 38,5          | 49                          | 68,0          | 65                          | 55,5          | 71                          |
|                      | 20                                     | 44,0          | 50                          | 36,5          | 53                          | 64,4          | 69                          | 52,6          | 74                          |
|                      | -15                                    | 70,7          | 28                          | 58,2          | 32                          | 102,8         | 54                          | 84,0          | 62                          |
|                      | -10                                    | 68,2          | 32                          | 56,2          | 36                          | 99,3          | 58                          | 81,0          | 65                          |
| 5,0 bar eff.         | 0                                      | 63,8          | 39                          | 52,3          | 44                          | 92,4          | 65                          | 75,5          | 73                          |
|                      | 10                                     | 59,3          | 49                          | 48,8          | 53                          | 86,2          | 73                          | 70,4          | 80                          |
|                      | 15                                     | 57,1          | 53                          | 47,0          | 57                          | 83,0          | 77                          | 67,8          | 84                          |
|                      | 20                                     | 54,6          | 57                          | 45,0          | 61                          | 79,4          | 80                          | 64,9          | 87                          |
|                      | -15                                    | 77,1          | 32                          | 63,5          | 36                          | 112,1         | 60                          | 91,6          | 69                          |
| Pression acoustique  | -10                                    | 75,0          | 36                          | 61,7          | 50                          | 109,0         | 64                          | 89,0          | 73                          |
|                      | 0                                      | 70,7          | 43                          | 58,2          | 49                          | 102,8         | 73                          | 84,0          | 81                          |
|                      | 10                                     | 65,7          | 53                          | 54,1          | 57                          | 95,5          | 80                          | 78,0          | 88                          |
|                      | 15                                     | 63,6          | 58                          | 52,3          | 62                          | 91,4          | 84                          | 75,5          | 92                          |
|                      | 20                                     | 61,4          | 62                          | 50,6          | 66                          | 89,3          | 88                          | 72,9          | 96                          |
| Pression acoustique  | dB(A)                                  | 58            |                             | 52            |                             | 56            |                             | 51            |                             |
| Poids                | kg                                     | 52            |                             |               |                             | 83            |                             |               |                             |
| Volume d'eau         | l                                      | 2,5           |                             |               |                             | 5,8           |                             |               |                             |
| Raccordements        |  | DN25          |                             |               |                             | DN25          |                             |               |                             |
| <b>Montage mural</b> |  |               |                             |               |                             |               |                             |               |                             |
| *010*, *020* portée  | m                                      | 25            |                             | 19            |                             | 23            |                             | 17            |                             |

**Données techniques**

| Vitesse de tours               |      | 1400               | 1000 |
|--------------------------------|------|--------------------|------|
| Moteur à 2 vitesses (1 X 230V) | Watt | 450                | 295  |
|                                | A    | 2,0                | 1,3  |
| Moteur à 2 vitesses (3 X 400V) | Watt | 320                | 240  |
|                                | A    | 0,60               | 0,4  |
| Emballage                      | m    | 0,62 X 0,70 X 0,45 |      |

## Emissions de chaleur (kW) et température au soufflage (°C) Séries AHB36\*9

| Type d'aérotherme    |  | AHB3629 |                  |      |                  | AHB3649 |                  |       |                  |
|----------------------|--|---------|------------------|------|------------------|---------|------------------|-------|------------------|
| Moteur à 2 vitesses  |  | 900     |                  | 700  |                  | 900     |                  | 700   |                  |
| r/min                |  |         |                  |      |                  |         |                  |       |                  |
| position             |  | 2       |                  | 1    |                  | 2       |                  | 1     |                  |
| Débit d'air          |  | 5500    |                  | 3950 |                  | 4700    |                  | 3500  |                  |
| m³/h                 |  |         |                  |      |                  |         |                  |       |                  |
| Pression de vapeur   | Temp. à l'aspiration alimentation (°C) | Q       | T <sub>sor</sub> | Q    | T <sub>sor</sub> | Q       | T <sub>sor</sub> | Q     | T <sub>sor</sub> |
|                      |  | (kW)    | (°C)             | (kW) | (°C)             | (kW)    | (°C)             | (kW)  | (°C)             |
| 0,1 bar eff.         | -15                                    | 70,9    | 18               | 56,0 | 22               | 99,1    | 40               | 81,4  | 46               |
|                      | -10                                    | 67,4    | 22               | 53,3 | 26               | 94,3    | 43               | 77,4  | 49               |
|                      | 0                                      | 61,5    | 31               | 48,6 | 34               | 86,0    | 50               | 70,6  | 56               |
|                      | 10                                     | 55,6    | 39               | 44,0 | 42               | 77,7    | 57               | 63,9  | 62               |
|                      | 15                                     | 52,5    | 42               | 41,2 | 45               | 72,9    | 60               | 59,9  | 65               |
|                      | 20                                     | 49,2    | 46               | 38,9 | 49               | 68,8    | 63               | 56,5  | 68               |
| 0,5 bar eff.         | -15                                    | 76,3    | 21               | 60,3 | 25               | 106,6   | 44               | 87,6  | 50               |
|                      | -10                                    | 73,3    | 25               | 58,0 | 29               | 102,5   | 48               | 84,2  | 54               |
|                      | 0                                      | 67,4    | 34               | 53,3 | 37               | 94,3    | 55               | 77,4  | 61               |
|                      | 10                                     | 61,0    | 41               | 48,2 | 45               | 85,5    | 62               | 70,1  | 67               |
|                      | 15                                     | 58,1    | 45               | 45,9 | 48               | 81,2    | 65               | 66,7  | 70               |
|                      | 20                                     | 55,1    | 49               | 43,6 | 52               | 77,1    | 68               | 63,3  | 73               |
| 1 bar eff.           | -15                                    | 82,7    | 24               | 65,4 | 28               | 115,6   | 49               | 94,9  | 56               |
|                      | -10                                    | 79,7    | 28               | 63,0 | 32               | 111,5   | 53               | 91,5  | 59               |
|                      | 0                                      | 73,3    | 37               | 58,0 | 40               | 102,5   | 60               | 84,2  | 66               |
|                      | 10                                     | 67,4    | 45               | 53,3 | 48               | 94,3    | 67               | 77,4  | 73               |
|                      | 15                                     | 64,5    | 49               | 51,0 | 52               | 90,1    | 71               | 74,0  | 76               |
|                      | 20                                     | 61,0    | 53               | 48,2 | 56               | 85,3    | 74               | 70,1  | 79               |
| 3,0 bar eff.         | -15                                    | 97,4    | 31               | 77,0 | 36               | 136,2   | 61               | 111,9 | 68               |
|                      | -10                                    | 94,0    | 35               | 74,3 | 40               | 131,4   | 64               | 107,9 | 72               |
|                      | 0                                      | 87,6    | 44               | 69,2 | 48               | 122,5   | 72               | 100,6 | 79               |
|                      | 10                                     | 81,7    | 52               | 64,6 | 56               | 114,2   | 79               | 93,8  | 87               |
|                      | 15                                     | 78,7    | 56               | 62,2 | 61               | 110,1   | 83               | 90,4  | 90               |
|                      | 20                                     | 75,3    | 60               | 59,5 | 64               | 105,3   | 86               | 86,5  | 93               |
| 5,0 bar eff.         | -15                                    | 106,3   | 35               | 84,0 | 40               | 148,6   | 68               | 122,0 | 76               |
|                      | -10                                    | 103,3   | 40               | 81,7 | 45               | 144,5   | 72               | 118,6 | 80               |
|                      | 0                                      | 97,4    | 49               | 77,0 | 54               | 136,2   | 80               | 111,9 | 88               |
|                      | 10                                     | 90,5    | 57               | 71,6 | 62               | 126,6   | 87               | 104,0 | 95               |
|                      | 15                                     | 87,6    | 61               | 69,2 | 66               | 122,5   | 91               | 100,6 | 99               |
|                      | 20                                     | 84,6    | 65               | 66,9 | 70               | 118,3   | 94               | 97,2  | 102              |
| Pression acoustique  | dBA                                    | 57      |                  | 51   |                  | 54      |                  | 49    |                  |
| Poids                | kg                                     | 70      |                  |      |                  | 109     |                  |       |                  |
| Volume d'eau         | l                                      | 3,2     |                  |      |                  | 7,5     |                  |       |                  |
| Raccordements        |  | DN32    |                  |      |                  | DN32    |                  |       |                  |
| <b>Montage mural</b> |  |         |                  |      |                  |         |                  |       |                  |
| *010*, *020* portée  | m                                      | 27      |                  | 20   |                  | 23      |                  | 17    |                  |

## Données techniques

| <b>Vitesse de tours</b> |      | <b>900</b>         | <b>700</b> |
|-------------------------|------|--------------------|------------|
| Moteur à 2 vitesses     | Watt | 480                | 440        |
| (1 X 230V)              | A    | 2,2                | 1,9        |
| Moteur à 2 vitesses     | Watt | 460                | 280        |
| (3 X 400V)              | A    | 1,2                | 0,5        |
| Emballage               | m    | 0,72 X 0,80 X 0,47 |            |

**Emissions de chaleur (kW) et température au soufflage (°C) Séries AHB37\*9**

| Type d'aérotherme    |  | AHB3729       |                             |               |                             | AHB3749       |                             |               |                             |
|----------------------|--|---------------|-----------------------------|---------------|-----------------------------|---------------|-----------------------------|---------------|-----------------------------|
| Moteur à 2 vitesses  | r/min                                  | 900           |                             | 700           |                             | 900           |                             | 700           |                             |
|                      | position                               | 2             |                             | 1             |                             | 2             |                             | 1             |                             |
| Débit d'air          |  | 9000          |                             | 6900          |                             | 7800          |                             | 5750          |                             |
| Pression vapeur      | Temp. à l'aspiration alimentation (°C) | <b>Q (kW)</b> | <b>T<sub>sor</sub> (°C)</b> | <b>Q (kW)</b> | <b>T<sub>sor</sub> (°C)</b> | <b>Q (kW)</b> | <b>T<sub>sor</sub> (°C)</b> | <b>Q (kW)</b> | <b>T<sub>sor</sub> (°C)</b> |
| 0,1 bar eff.         | -15                                    | 111,2         | 17                          | 89,7          | 19                          | 152,1         | 36                          | 124,0         | 41                          |
|                      | -10                                    | 105,8         | 21                          | 85,4          | 23                          | 144,7         | 39                          | 118,0         | 44                          |
|                      | 0                                      | 96,5          | 29                          | 77,9          | 31                          | 132,0         | 47                          | 107,6         | 51                          |
|                      | 10                                     | 87,2          | 37                          | 70,4          | 39                          | 119,3         | 53                          | 97,3          | 58                          |
|                      | 15                                     | 81,8          | 41                          | 66,0          | 43                          | 111,9         | 57                          | 91,3          | 61                          |
|                      | 20                                     | 77,2          | 45                          | 62,3          | 46                          | 105,6         | 60                          | 86,1          | 64                          |
| 0,5 bar eff.         | -15                                    | 120,0         | 19                          | 96,6          | 21                          | 163,7         | 40                          | 133,5         | 45                          |
|                      | -10                                    | 115,0         | 24                          | 92,8          | 25                          | 157,3         | 43                          | 128,3         | 49                          |
|                      | 0                                      | 105,8         | 32                          | 85,4          | 34                          | 144,7         | 51                          | 118,0         | 57                          |
|                      | 10                                     | 95,7          | 44                          | 77,3          | 42                          | 130,9         | 58                          | 106,8         | 63                          |
|                      | 15                                     | 91,1          | 44                          | 73,5          | 46                          | 124,6         | 61                          | 101,6         | 66                          |
|                      | 20                                     | 86,5          | 48                          | 69,8          | 50                          | 118,3         | 65                          | 96,4          | 69                          |
| 1 bar eff.           | -15                                    | 129,7         | 22                          | 104,7         | 24                          | 177,4         | 44                          | 144,7         | 51                          |
|                      | -10                                    | 125,1         | 27                          | 100,9         | 29                          | 171,1         | 48                          | 139,5         | 54                          |
|                      | 0                                      | 115,0         | 35                          | 92,8          | 37                          | 157,3         | 53                          | 128,3         | 61                          |
|                      | 10                                     | 105,8         | 43                          | 85,4          | 45                          | 144,7         | 63                          | 118,0         | 68                          |
|                      | 15                                     | 101,0         | 47                          | 81,6          | 49                          | 138,3         | 66                          | 112,8         | 72                          |
|                      | 20                                     | 95,7          | 51                          | 77,3          | 53                          | 130,9         | 69                          | 106,8         | 75                          |
| 3,0 bar eff.         | -15                                    | 152,9         | 29                          | 123,4         | 31                          | 209,1         | 55                          | 170,5         | 62                          |
|                      | -10                                    | 147,5         | 33                          | 119,0         | 36                          | 201,7         | 59                          | 164,5         | 66                          |
|                      | 0                                      | 137,4         | 42                          | 110,9         | 44                          | 188,0         | 66                          | 153,3         | 74                          |
|                      | 10                                     | 128,2         | 50                          | 103,4         | 53                          | 175,3         | 74                          | 142,9         | 81                          |
|                      | 15                                     | 123,5         | 55                          | 99,7          | 57                          | 169,0         | 78                          | 137,8         | 85                          |
|                      | 20                                     | 118,1         | 59                          | 95,3          | 61                          | 161,6         | 81                          | 131,7         | 88                          |
| 5,0 bar eff.         | -15                                    | 166,8         | 33                          | 134,6         | 36                          | 228,1         | 61                          | 186,0         | 69                          |
|                      | -10                                    | 162,1         | 38                          | 130,8         | 40                          | 221,8         | 66                          | 180,8         | 74                          |
|                      | 0                                      | 152,9         | 47                          | 123,3         | 49                          | 209,1         | 74                          | 170,5         | 82                          |
|                      | 10                                     | 142,1         | 55                          | 114,6         | 57                          | 194,3         | 81                          | 158,4         | 89                          |
|                      | 15                                     | 137,4         | 59                          | 110,9         | 61                          | 188,0         | 85                          | 153,3         | 92                          |
|                      | 20                                     | 132,8         | 63                          | 107,2         | 66                          | 181,6         | 89                          | 148,1         | 96                          |
| Pression acoustique  | dB(A)                                  | 62            |                             | 56            |                             | 60            |                             | 54            |                             |
| Poids                | kg                                     | 86            |                             |               |                             | 141           |                             |               |                             |
| Volume d'eau         | l                                      | 4,1           |                             |               |                             | 9,4           |                             |               |                             |
| Raccordements        |  | DN40          |                             |               |                             | DN40          |                             |               |                             |
| <b>Montage mural</b> |  |               |                             |               |                             |               |                             |               |                             |
| *010*, *020* portée  | m                                      | 38            |                             | 29            |                             | 33            |                             | 24            |                             |

**Données techniques**

| Vitesse de tours               |      | 900                | 700 |
|--------------------------------|------|--------------------|-----|
| Moteur à 2 vitesses (1 X 230V) | Watt | 750                | 650 |
|                                | A    | 3,3                | 2,9 |
| Moteur à 2 vitesses (3 X 400V) | Watt | 700                | 460 |
|                                | A    | 1,4                | 0,8 |
| Emballage                      | m    | 0,82 X 0,90 X 0,47 |     |



**Données nécessaires pour une sélection correcte et efficace****Données**

- Pression de vapeur disponible (bar eff.)
- Pression de timbre (bar eff.)
- Contre-pression (bar eff.) des condensats

**Méthode de contrôle désiré (veuillez faire une sélection)**

- Standard : régulation de température lors de la mise en route / arrêt du ventilateur (pression de vapeur constante sur la batterie)
- Régulation de température avec une vanne de régulation sur l'entrée de vapeur
  - Régulation autonome / thermostat
  - Régulation électropneumatique

**Dimensions de l'espace, de la pièce**

Longueur (m)

Largeur (m)

Hauteur (m)

**Schéma de l'espace, de la pièce**

Avec une indication de la position du tuyau de vapeur et du tuyau de condensat + position des batteries existantes (éventuellement)

**Exigences spécifiques**

Zone Atex, matière,...

