

## AEL5

### Servomoteurs électriques pour vannes de régulation DN15 - DN100

#### Description

La série AEL5\_ sont des servomoteurs électriques, de construction robuste et compacte, à mouvement linéaire.

#### Types disponibles

Il y a des servomoteurs pour 3 types d'alimentation: 230 VAC, 115 VAC, 24 VAC et 24VDC.

Selon le signal de commande du régulateur, ils conviennent pour régulation VMD (en standard) ou, quand équipé d'un positionneur, pour signal 4-20 mA ou 2-10 VDC. En standard les servomoteurs sont équipés d'un potentiomètre de réaction de 1 k $\Omega$ . Ce potentiomètre peut être utilisé soit en conjonction avec le positionneur, soit pour feed-back du VMD. Des microrupteurs supplémentaires de fin de course, ainsi qu'une résistance anticondensation sont disponibles. Voir TI-P358-28 pour plus de détails.

Les servomoteurs AEL5\_ peuvent commander les vannes régulatrices suivantes (en conjonction avec l'adaptateur clapet et la bride de montage)

**2-voies** SPIRA-TROL et séries C

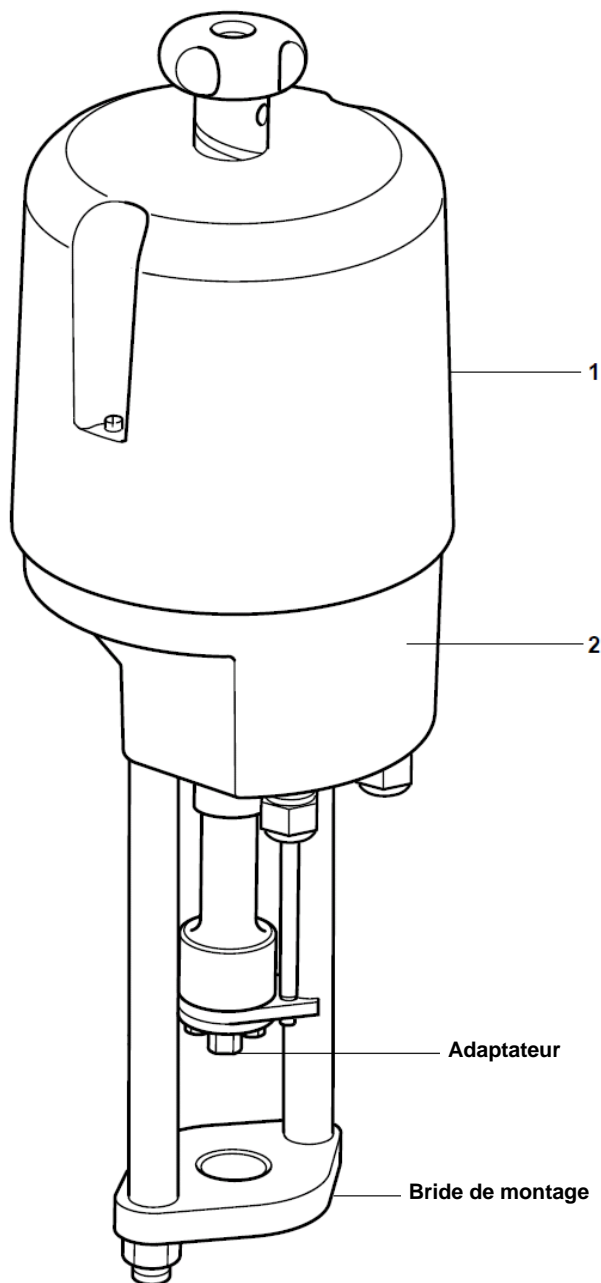
**3-voies** QL33, QL43, QL73 et QL63

**Remarque:** une bride de montage et un adaptateur sont nécessaires pour pouvoir monter le servomoteur sur une valve:

Vanne	AEL51_ EAL52_ AEL53_ AEL54_ AEL55_	AEL56_
LE(A) KE(A) DN15 - DN50 QL	EL5970	-
LE(A) DN65 - DN100 KE(A) QL DN65 - DN100	EL5971	EL5972
JE(A) DN15 - DN50 DN65 - DN100	EL5971 J EL5972 J	EL5972 EL5972

#### Construction

Rep.	Désignation	Matière
1	Couvercle	Polycarbonate
2	Corps	Aluminium



## Adaptateur

Type servomoteur			AEL51_	AEL52_	AEL53_	AEL54_	AEL55_	AEL56_
Type vanne	Tige		Adaptateur					
KE(A), LE(A), QL	DN15 à DN50	M8 fileté	AEL6911*	AEL6911*	AEL6911*	AEL6911*	AEL6911*	-
	DN65 à DN100	M12 fileté	Intégré	Intégré	Intégré	Intégré	Intégré	EL5945
JE(A)	DN15 à DN50	M8 fileté	AEL6911 J	AEL6911 J	AEL6911 J	AEL6911 J	AEL6911 J	-
	DN65 à DN100	M12 fileté	AEL6912 J	AEL6912 J	AEL6912 J	AEL6912 J	AEL6912 J	EL5945

\* AEL6911 est fourni en standard.

## Données techniques

Type de servomoteur	AEL51_	AEL52_	AEL53_	AEL54_	AEL55_	AEL56_
Alimentation	230VAC / 115VAC / 24VAC / (24VDC) +/-10%					
Fréquence	50/60Hz (continu)					
Consommation (VA) Respectivement pour 50 / 60Hz et (continu)	25,5 / 25,9 / (41)	37 / 40 / (24)	44 / 47 / (41)	72 / 68 / (93)	53 / 55 / (93)	100 / 86 / (nvt)
Course (mm) *	50	50	50	50	65	100
Vitesse (mm/s) Respectivement pour 50 / 60Hz et (continu)	0,25 / 0,3 / (1)	0,5 / 0,6 / (0,5)	0,5 / 0,6 / (1)	0,65 : 0,78 / (0,5)	0,45 / 0,54 / (0,5)	1 / 1,2 / (1)
Protection	IP65 (pour installation extérieure, prévoir les protections appropriées)					
Poussée max. du servomoteur (kN)	1	2	4,5	8	14	25
Limites de température ambiante	-20°C à +60°C (-20°C à +50°C avec un positionneur monté)					
Moteur	Moteur synchrone pour 1 à 14 kN, Moteur asynchrone pour 25 kN (Courant alternatif) ou moteur broché à courant continu (courant continu)					
Section fils électriques	1,5 mm <sup>2</sup>					
Commande manuelle	Volant					
Presse-étoupe électrique	2 x M20 x 1,5 (pour 1 à 14 kN) et 3 x M20 x 1,5 (pour 25 kN)					
Consommation du positionneur (VA)	1					

Contactez Spirax-Sarco pour versions avec autres vitesses.

\* Si le servomoteur est sélectionné avec le potentiomètre standard, la course va être limitée par ce potentiomètre.

Exemple: Un AEL51 jusqu'à AEL55 avec potentiomètre standard a une course de 20 – 30 mm (= course vanne Spira-trol/QL).

Contactez Spirax-Sarco pour plusieurs d'info.

## Approbations

Ce produit porte la marque CE est conforme:

- Aux normes EN50081-1, EN50082-2 (EMC), EN61010-1/A2 (Sécurité),
- selon les directives 89/336/EEC, amendées par 92/31/EEC et 93/68/EEC (EMC) et 72/73/EEC, amendées par 93/68/EEC (LVD).

## Pression différentielle maximale pour étanchéité classe IV

## Siège metal (T&amp;S) Spira-trol – Debit en dessous

## DN15 à DN25 (1/2" à 1")

Type de servomoteur	Type de cage	Cage Standard (S)																			
	DN de vanne	DN15 à DN25 (1/2" tot 1")																			
	Kvs (Cv)	0,01 – 0,07 (0,012 – 0,081)					0,1 – 0,2 (0,12 – 0,23)					0,5 (0,58)					1,0 (1,2)				
	Poussée de l'actionneur (N)	N-P	H	B	C	D	N-P	H	B	C	D	N-P	H	B	C	D	N-P	H	B	C	D
AEL51	1000	103,4	103,4	-	-	16	103,4	103,4	-	-	16	103,4	103,4	-	-	16	103,4	103,4	-	-	16
AEL52	2000	103,4	103,4	25	25	16	103,4	103,4	25	25	16	103,4	103,4	25	2,9	16	103,4	103,4	25	-	16
AEL53	4500	103,4	103,4	25	25	16	103,4	103,4	25	25	16	103,4	103,4	25	25	16	103,4	103,4	25	25	16

Type de servomoteur	Kooi type	Cage Standard (S)																			
	Klep afmeting	DN15 à DN25 (1/2" tot 1")																			
	Kvs (Cv)	1,6 (1,8)					2,5 (2,9)					4,0 (4,6)					4,9 – 6,3 (5,7 – 7,3)				
	Servomotor kracht (N)	N-P	H	B	C	D	N-P	H	B	C	D	N-P	H	B	C	D	N-P	H	B	C	D
AEL51	1000	103,4	89,4	-	-	16	90,6	52,4	-	-	16	59,6	33,1	-	-	16	29,8	14,8	-	-	16
AEL52	2000	103,4	103,4	25	-	16	103,4	103,4	25	-	16	103,4	103,4	15,4	-	16	79,5	64,6	4,9	-	16
AEL53	4500	103,4	103,4	25	25	16	103,4	103,4	25	25	16	103,4	103,4	25	25	16	103,4	103,4	25	25	16

Type de servomoteur	Type de cage	Cage Standard (S)															Cage faible bruit – P1				
	DN de vanne	DN15 à DN25 (1/2" tot 1")																			
	Kvs (Cv)	7,2 (8,3)					10 (12)					11 (12,7)					2,5 – 4 – 6,3 – 10 (2,9 – 4,6 – 7,3 – 12)				
	Poussée de l'actionneur (N)	N-P	H	B	C	D	N-P	H	B	C	D	N-P	H	B	C	D	N-P	H	B	C	D
AEL51	1000	22	10,2	-	-	16	16,6	7,1	-	-	12,5	12,4	4,7	-	-	9,1	12,4	4,7	-	-	9,1
AEL52	2000	61,3	49,5	2,4	-	16	48,5	38,9	0,7	-	16	38,3	30,5	-	-	16	38,3	30,5	-	-	16
AEL53	4500	103,4	103,4	25	25	16	103,4	103,4	25	25	16	102,9	95,1	25	25	16	102,9	95,1	25	25	16

\* N'utiliser pas avec 316L clapet et tige

## Pression différentielle maximale pour étanchéité classe IV

## Siège metal (T&amp;S) Spira-trol – Debit en dessous

## DN32 à DN50 (1 1/4" à 2")

Type de servo-moteur	Type de cage	Cage Standard (S)																			
	DN de vanne	DN32 à DN50 (1 1/4" à 2")																			
	Kvs (Cv)	4,0 (4,6)					6,3 (7,3)					10 (12)					16 (18)				
	Poussée de l'actionneur (N)	N-P	H	B	C	D	N-P	H	B	C	D	N-P	H	B	C	D	N-P	H	B	C	D
AEL51	1000	60,6	34,9	-	-	49,5	32,3	17,3	-	-	25,8	18,6	9,1	-	-	14,5	14,6	6,7	-	-	11,2
AEL52	2000	103,4	103,4	17,8	-	16	82	67,1	7,4	-	16	50,5	40,9	2,7	-	16	40,9	33	1,4	-	16
AEL53	4500	103,4	103,4	25	25	16	103,4	103,4	25	25	16	103,4	103,4	25	25	16	103,4	98,8	25	25	16
AEL54*	8000	103,4	103,4	25	25	16	103,4	103,4	25	25	16	103,4	103,4	25	25	16	103,4	103,4	25	25	16
AEL55*	14000	103,4	103,4	25	25	16	103,4	103,4	25	25	16	103,4	103,4	25	25	16	103,4	103,4	25	25	16

Type de servo-moteur	Type de cage	Cage Standard (S)																			
	DN de vanne	DN32 à DN50 (1 1/4" à 2")																			
	Kvs (Cv)	17,5 – 18 (20,2 – 21)					25 (29)					31 – 36 (36 – 42)					46 – 50 (53 – 58)				
	Poussée de l'actionneur (N)	N-P	H	B	C	D	N-P	H	B	C	D	N-P	H	B	C	D	N-P	H	B	C	D
AEL51	1000	10,3	4,2	-	-	7,7	4	0,7	-	-	2,8	2,7	-	-	-	1,5	1,2	-	-	-	0,4
AEL52	2000	30,7	24,6	0,1	-	16	15	11,7	-	-	13,6	11,5	8,8	-	-	10,3	7,5	5,6	-	-	6,7
AEL53	4500	81,6	75,5	25	25	16	42,6	39,3	25	22,8	16	33,5	30,9	20,3	17,7	16	23,2	21,3	13,8	11,9	16
AEL54*	8000	103,4	103,4	25	25	16	81,1	77,8	25	25	16	64,4	61,7	25	25	16	45,2	43,3	25	25	16
AEL55*	14000	103,4	103,4	25	25	16	103,4	103,4	25	25	16	103,4	103,4	25	25	16	83	81,8	25	25	16

Type de servo-moteur	Type de cage	Cage faible bruit (P1 – P2 – P3 – A1 – A2)				
	DN de vanne					
	Kvs (Cv)	2,5 – 4 – 6,3 – 10 (2,9 – 4,6 – 7,3 – 12)				
	Poussée de l'actionneur (N)	N-P	H	B	C	D
AEL51	1000	1,2	-	-	-	0,4
AEL52	2000	7,5	5,6	-	-	6,7
AEL53	4500	23,2	21,3	13,8	11,9	16
AEL54*	8000	45,2	43,3	25	25	16
AEL55*	14000	83	81,8	25	25	16

\* N'utiliser pas avec 316L clapet et tige

## Pression différentielle maximale pour étanchéité classe IV

## Siège metal (T&amp;S) Spira-trol – Debit en dessous

## DN65 à DN100 (2 1/2" à 4")

Type de servomoteur	Type de cage	Cage Standard (S)																			
	DN de vanne	DN65 à DN100 (2 1/2" à 4")																			
	Kvs (Cv)	16 (18)					25 (29)					36 (42)					63 – 90 (73 – 104)				
	Poussée de l'actionneur (N)	P	H	B	C	D	P	H	B	C	D	P	H	B	C	D	P	H	B	C	D
AEL51	1000	9,3	-	-	-	-	2,2	-	-	-	-	0,9	-	-	-	-	-	-	-	-	-
AEL52	2000	29,7	19,3	-	-	-	11	6,6	-	-	-	7,2	4	-	-	-	3,2	1,4	-	-	-
AEL53	4500	80,6	70,2	25	25	16	33,1	28,6	14,6	10,1	10,1	22,9	19,7	9,7	6,5	6,5	12,1	10,2	4,6	2,8	2,8
AEL54*	8000	103,4	103,4	25	25	16	64	59,5	25	25	16	44,9	41,7	25	25	16	45,7	43,8	25	25	16
AEL55*	14000	103,4	103,4	25	25	16	103,4	103,4	25	25	16	82,6	79,4	25	25	16	45,7	43,8	25	25	16
AEL56*	25000	103,4	103,4	25	25	16	103,4	103,4	25	25	16	103,4	103,4	25	25	16	84,6	82,8	25	25	16

Type de servomoteur	Type de cage	Cage Standard (S)										Cage faible bruit (P1 – A1 – P2 – A2 – P3)									
	DN de vanne	DN65 à DN100 (2 1/2" à 4")										DN65-80					DN100				
	Kvs (Cv)	100 - 115 - 117 (116 – 133 -135)					160 – 180 (185 – 208)					Tous Kvs					Tous Kvs				
	Poussée de l'actionneur (N)	P	H	B	C	D	P	H	B	C	D	P	H	B	C	D	P	H	B	C	D
AEL51	1000	-	-	-	-	-	-	-	-	-	-	-	-	-	-	-	-	-	-	-	-
AEL52	2000	1,5	0,4	-	-	-	0,5	-	-	-	-	1,5	0,4	-	-	-	0,5	-	-	-	-
AEL53	4500	7,2	6	2,4	1,3	1,3	4	3,3	1,1	0,3	0,3	7,2	6	2,4	1,3	1,3	4	3,3	1,1	0,3	0,3
AEL54*	8000	15,1	13,9	10,3	9,2	9,2	9	8,2	6	5,3	5,3	15,1	13,9	10,3	9,2	9,2	9	8,2	6	5,3	5,3
AEL55*	14000	28,7	27,5	23,9	22,8	16	17,4	16,7	14,5	13,8	13,8	28,7	27,5	23,9	22,8	16	17,4	16,7	14,5	13,8	13,8
AEL56*	25000	53,6	52,4	25	25	16	33	32,2	25	25	16	53,6	52,4	25	25	16	33	32,2	25	25	16

\* N'utiliser pas avec 316L clapet et tige

## Pression différentielle maximale pour étanchéité classe VI

## Porte souple (P&amp;C) Spira-trol – Debit en dessous

## DN15 à DN25 (1/2" à 1")

Type de servomoteur	Type de cage	Cage Standard (S)																			
	DN de vanne	DN15 à DN25 (1/2" à 1")																			
	Kvs (Cv)	0,01 – 0,07 (0,012 – 0,081)					0,1 – 0,2 (0,12 – 0,23)					0,5 (0,58)					1,0 (1,2)				
	Poussée de l'actionneur (N)	N-P	H	B	C	D	N-P	H	B	C	D	N-P	H	B	C	D	N-P	H	B	C	D
AEL51	1000	19	19	-	-	16	19	19	-	-	16	19	19	-	-	16	19	19	-	-	16
AEL52	2000	19	19	19	19	16	19	19	19	19	16	19	19	19	19	16	19	19	19	19	16

Type de servomoteur	Type de cage	Cage Standard (S)																			
	DN de vanne	DN15 à DN25 (1/2" à 1")																			
	Kvs (Cv)	1,6 (1,8)					2,5 (2,9)					4,0 (4,6)					4,9 – 6,3 (5,7 – 7,3)				
	Poussée de l'actionneur (N)	N-P	H	B	C	D	N-P	H	B	C	D	N-P	H	B	C	D	N-P	H	B	C	D
AEL51	1000	19	19	-	-	16	19	19	-	-	16	19	19	-	-	16	19	19	-	-	16
AEL52	2000	19	19	19	9,9	16	19	19	19	4,7	16	19	19	19	2,2	16	19	19	14,9	-	16

Type de servomoteur	Type de cage	Cage Standard (S)															Cage faible bruit (P1 – A1)				
	DN de vanne	DN15 à DN25 (1/2" à 1")																			
	Kvs (Cv)	7,2 (8,3)					10 (12)					11 (12,7)					2,5 – 4 – 6,3 – 10 (2,9 – 4,6 – 7,3 – 12)				
	Poussée de l'actionneur (N)	N-P	H	B	C	D	N-P	H	B	C	D	N-P	H	B	C	D	N-P	H	B	C	D
AEL51	1000	19	19	-	-	16	19	15,1	-	-	16	19	11,9	-	-	16	19	11,9	-	-	16
AEL52	2000	19	19	11,3	-	16	19	19	8,7	-	16	19	19	6,7	-	16	19	19	6,7	-	16

\* N'utiliser pas avec 316L clapet et tige

## Pression différentielle maximale pour étanchéité classe VI

## Porte souple (P&amp;C) Spira-trol – Débit en dessous

## DN32 à DN50 (1 1/4" à 2")

Type de servomoteur	Type de cage	Cage Standard (S)																			
	DN de vanne	DN32 à DN50 (1 1/4" à 2")																			
	Kvs (Cv)	4,0 (4,6)					6,3 (7,3)					10 (12)					16 (18)				
	Poussée de l'actionneur (N)	N-P	H	B	C	D	N-P	H	B	C	D	N-P	H	B	C	D	N-P	H	B	C	D
AEL51	1000	19	19	-	-	16	19	19	-	-	16	19	15,1	-	-	16	19	12,1	-	-	16
AEL52	2000	19	19	19	2	16	19	19	14,9	-	16	19	19	8,7	-	16	19	19	6,9	-	16

Type de servomoteur	Type de cage	Cage Standard (S)																			
	DN de vanne	DN32 à DN50 (1 1/4" à 2")																			
	Kvs (Cv)	17,5 – 18 (20,2 – 21)					25 (29)					31 – 36 (36 – 42)					46 – 50 (53 – 58)				
	Poussée de l'actionneur (N)	N-P	H	B	C	D	N-P	H	B	C	D	N-P	H	B	C	D	N-P	H	B	C	D
AEL51	1000	15,1	9	-	-	12,5	7,6	4,3	-	-	6,1	5,8	3,2	-	-	4,7	3,9	2	-	-	3,1
AEL52	2000	19	19	4,9	-	16	18,6	15,3	2,1	-	16	14,6	12	1,4	-	13,5	10,2	8,3	0,7	-	9,4

Type de servomoteur	Type de cage	Cage faible bruit (P1 – P2 – P3 – A1 – A2)				
	DN de vanne					
	Kvs (Cv)	Tous Kvs				
	Poussée de l'actionneur (N)	N-P	H	B	C	D
AEL51	1000	3,9	2	-	-	3,1
AEL52	2000	10,2	8,3	0,7	-	9,4

\* N'utiliser pas avec 316L clapet et tige

## Pression différentielle maximale pour étanchéité classe VI

## Porte souple (P&amp;C) Spira-trol – Débit en dessous

## DN65 à DN100 (2 1/2" à 4")

Type de servo-moteur	Type de cage	Cage Standard (S)															
	DN de vanne	DN65 à DN100 (2 1/2" à 4")															
	Kvs (Cv)	16 (18)		25 (29)		36 (42)		63 – 90 (73 – 104)					100 - 115 - 117 (116 – 133 -135)				
	Poussée de l'actionneur (N)	P	H	P	H	P	H	P	H	B	C	D	P	H	B	C	D
AEL51	1000	14,1	3,7	5,4	0,9	3,6	0,4	1,7	-	-	-	-	0,9	-	-	-	-
AEL52	2000	19	19	14,2	9,7	9,9	6,6	5,2	3,4	-	-	-	3,1	2	-	-	-
AEL53	4500	-	-	-	-	-	-	14,1	12,2	6,6	4,8	4,8	8,8	7,6	4	2,9	2,9
AEL54*	8000	-	-	-	-	-	-	-	-	-	-	-	16,7	15,5	11,9	10,8	10,8
AEL55*	14000	-	-	-	-	-	-	-	-	-	-	-	-	-	-	-	-

Type de servo-moteur	Type de cage	Cage Standard (S)					Cage faible bruit (P1 – A1 – P2 – A2 – P3)									
	DN de vanne	DN65 à DN100 (2 1/2" à 4")					DN65-80					DN100				
	Kvs (Cv)	160 – 180 (185 – 208)					Tous Kvs					Tous Kvs				
	Poussée de l'actionneur (N)	P	H	B	C	D	P	H	B	C	D	P	H	B	C	D
AEL51	1000	0,4	-	-	-	-	0,9	-	-	-	-	0,4	-	-	-	-
AEL52	2000	1,8	1	-	-	-	3,1	2	-	-	-	1,8	1	-	-	-
AEL53	4500	5,3	4,6	2,3	1,6	1,6	8,8	7,6	4	2,9	2,9	5,3	4,6	2,3	1,6	1,6
AEL54*	8000	10,2	9,5	7,3	6,6	6,6	16,7	15,5	11,9	10,8	10,8	10,2	9,5	7,3	6,6	6,6
AEL55*	14000	18,7	18	15,7	15	15	-	-	-	-	-	18,7	18	15,7	15	15

\* N'utiliser pas avec 316L clapet et tige



## Pression différentielle maximale pour étanchéité classe VI

## Porte souple (G&amp;K) Spira-trol – Debit en dessous

## DN15 à DN25 (1/2" à 1")

Type de servomoteur	Type de cage	Cage Standard (S)																			
	DN de vanne	DN15 à DN25 (1/2" à 1")																			
	Kvs (Cv)	0,01 – 0,07 (0,012 – 0,081)					0,1 – 0,2 (0,12 – 0,23)					0,5 (0,58)					1,0 (1,2)				
	Poussée de l'actionneur (N)	N-P	H	B	C	D	N-P	H	B	C	D	N-P	H	B	C	D	N-P	H	B	C	D
AEL51	1000	7	7	-	-	7	7	7	-	-	7	7	7	-	-	7	7	7	-	-	7
AEL52	2000	7	7	7	7	7	7	7	7	7	7	7	7	7	7	7	7	7	7	7	7
AEL53	4500	7	7	7	7	7	7	7	7	7	7	7	7	7	7	7	7	7	7	7	7

Type de servomoteur	Type de cage	Cage Standard (S)																			
	DN de vanne	DN15 à DN25 (1/2" à 1")																			
	Kvs (Cv)	1,6 (1,8)					2,5 (2,9)					4,0 (4,6)					4,9 – 6,3 (5,7 – 7,3)				
	Poussée de l'actionneur (N)	N-P	H	B	C	D	N-P	H	B	C	D	N-P	H	B	C	D	N-P	H	B	C	D
AEL51	1000	7	7	-	-	7	7	7	-	-	7	7	7	-	-	7	7	7	-	-	7
AEL52	2000	7	7	7	7	7	7	7	7	7	7	7	7	7	7	7	7	7	7	3,7	7
AEL53	4500	7	7	7	7	7	7	7	7	7	7	7	7	7	7	7	7	7	7	7	7

Type de servomoteur	Type de cage	Cage Standard (S)															Cage faible bruit (P1 – A1)				
	DN de vanne	DN15 à DN25 (1/2" à 1")																			
	Kvs (Cv)	7,2 (8,3)					10 (12)					11 (12,7)					2,5 – 4 – 6,3 – 10 (2,9 – 4,6 – 7,3 – 12)				
	Poussée de l'actionneur (N)	N-P	H	B	C	D	N-P	H	B	C	D	N-P	H	B	C	D	N-P	H	B	C	D
AEL51	1000	7	7	-	-	7	7	7	-	-	7	7	7	-	-	7	7	7	-	-	7
AEL52	2000	7	7	7	2,8	7	7	7	7	2,2	7	7	7	7	1,7	7	7	7	7	1,7	7
AEL53	4500	7	7	7	7	7	7	7	7	7	7	7	7	7	7	7	7	7	7	7	7

\* N'utiliser pas avec 316L clapet et tige

## Pression différentielle maximale pour étanchéité classe VI

## Porte souple (G&amp;K) Spira-trol – Debit en dessous

## DN32 à DN50 (1 1/4" à 2")

Type de servo-moteur	Type de cage	Cage Standard (S)																			
	DN de vanne	DN32 à DN50 (1 1/4" à 2")																			
	Kvs (Cv)	4,0 (4,6)					6,3 (7,3)					10 (12)					16 (18)				
	Poussée de l'actionneur (N)	N-P	H	B	C	D	N-P	H	B	C	D	N-P	H	B	C	D	N-P	H	B	C	D
AEL51	1000	7	7	-	-	7	7	7	-	-	7	7	7	-	-	7	7	7	-	-	7
AEL52	2000	7	7	7	6,9	7	7	7	7	3,7	7	7	7	7	2,2	7	7	7	7	1,7	7
AEL53	4500	7	7	7	7	7	7	7	7	7	7	7	7	7	7	7	7	7	7	7	7

Type de servo-moteur	Type de cage	Cage Standard (S)																			
	DN de vanne	DN32 à DN50 (1 1/4" à 2")																			
	Kvs (Cv)	17,5 – 18 (20,2 – 21)					25 (29)					31 – 36 (36 – 42)					46 – 50 (53 – 58)				
	Poussée de l'actionneur (N)	N-P	H	B	C	D	N-P	H	B	C	D	N-P	H	B	C	D	N-P	H	B	C	D
AEL51	1000	7,1	7	-	-	7	7	6	-	-	7	7	4,8	-	-	6,3	5,2	3,3	-	-	4,4
AEL52	2000	7	7	7	1,2	7	7	7	3,8	0,5	7	7	7	3	0,4	7	7	7	2,1	0,2	7
AEL53	4500	7	7	7	7	7	7	7	7	7	7	7	7	7	7	7	7	7	7	7	7

Type de servo-moteur	Type de cage	Cage faible bruit (P1 – P2 – P3 – A1 – A2)				
	DN de vanne	Tous Kvs				
	Kvs (Cv)	N-P	H	B	C	D
AEL51	1000	5,2	3,3	-	-	4,4
AEL52	2000	7	7	2,1	0,2	7
AEL53	4500	7	7	7	7	7

\* N'utiliser pas avec 316L clapet et tige

## Pression différentielle maximale pour étanchéité classe VI

## Porte souple (G&amp;K) Spira-trol – Debit en dessous

## DN65 à DN100 (2 1/2" à 4")

Type de servomoteur	Type de cage	Cage Standard (S)																			
	DN de vanne	DN65 à DN100 (2 1/2" à 4")																			
	Kvs (Cv)	16 (18)					25 (29)					36 (42)					63 – 90 (73 – 104)				
	Poussée de l'actionneur (N)	P	H	B	C	D	P	H	B	C	D	P	H	B	C	D	P	H	B	C	D
AEL51	1000	7	6,1	-	-	-	7	2,5	-	-	-	4,9	1,7	-	-	-	2,7	0,9	-	-	-
AEL52	2000	7	7	-	-	-	7	7	-	-	-	7	7	-	-	-	6,2	4,4	-	-	-
AEL53	4500	7	7	7	7	7	7	7	7	7	7	7	7	7	7	7	7	7	7	5,8	5,8
AEL54	8000	7	7	7	7	7	7	7	7	7	7	7	7	7	7	7	7	7	7	7	7

Type de servomoteur	Type de cage	Cage Standard (S)										Cage faible bruit (P1 – A1 – P2 – A2 – P3)									
	DN de vanne	DN65 à DN100 (2 1/2" à 4")										DN65-80					DN100				
	Kvs (Cv)	100 - 115 - 117 (116 – 133 -135)					160 – 180 (185 – 208)					Tous Kvs					Tous Kvs				
	Poussée de l'actionneur (N)	P	H	B	C	D	P	H	B	C	D	P	H	B	C	D	P	H	B	C	D
AEL51	1000	1,7	0,5	-	-	-	1	0,3	-	-	-	1,7	0,5	-	-	-	1	0,3	-	-	-
AEL52	2000	3,9	2,8	-	-	-	2,4	1,7	-	-	-	3,9	2,8	-	-	-	2,4	1,7	-	-	-
AEL53	4500	7	7	4,8	3,7	3,7	5,9	5,2	3	2,2	2,2	7	7	4,8	3,7	3,7	5,9	5,2	3	2,2	2,2
AEL54	8000	7	7	7	7	7	7	7	7	7	7	7	7	7	7	7	7	7	7	7	7

\* N'utiliser pas avec 316L clapet et tige

## Pression différentielle maximale pour étanchéité classe IV

## Clapet durci (W) Spira-trol – Debit en dessous

## DN15 à DN25 (1/2" à 1")

Type de servomoteur	Type de cage	Cage Standard (S)																			
	DN de vanne	DN15 à DN25 (1/2" à 1")																			
	Kvs (Cv)	0,01 – 0,07 (0,012 – 0,081)					0,1 – 0,2 (0,12 – 0,23)					0,5 (0,58)					1,0 (1,2)				
	Poussée de l'actionneur (N)	N-P	H	B	C	D	N-P	H	B	C	D	N-P	H	B	C	D	N-P	H	B	C	D
AEL51	1000	103,4	103,4	-	-	16	103,4	103,4	-	-	16	103,4	103,4	-	-	16	103,4	103,4	-	-	16
AEL52	2000	103,4	103,4	25	25	16	103,4	103,4	25	8,1	16	103,4	103,4	25	-	16	103,4	103,4	25	-	16
AEL53	4500	103,4	103,4	25	25	16	103,4	103,4	25	25	16	103,4	103,4	25	25	16	103,4	103,4	25	25	16

Type de servomoteur	Type de cage	Cage Standard (S)																			
	DN de vanne	DN15 à DN25 (1/2" à 1")																			
	Kvs (Cv)	1,6 (1,8)					2,5 (2,9)					4,0 (4,6)					4,9 – 6,3 (5,7 – 7,3)				
	Poussée de l'actionneur (N)	N-P	H	B	C	D	N-P	H	B	C	D	N-P	H	B	C	D	N-P	H	B	C	D
AEL51	1000	103,6	69,4	-	-	16	74,6	36,4	-	-	16	46,2	19,7	-	-	16	19,8	4,8	-	-	13,3
AEL52	2000	103,4	103,4	25	-	16	103,4	103,4	10,9	-	16	103,4	103,4	2	-	16	69,5	54,6	-	-	16
AEL53	4500	103,4	103,4	25	25	16	103,4	103,4	25	25	16	103,4	103,4	25	25	16	103,4	103,4	25	25	16

Type de servomoteur	Type de cage	Cage Standard (S)															Cage faible bruit (P1 – A1)				
	DN de vanne	DN15 à DN25 (1/2" à 1")																			
	Kvs (Cv)	7,2 (8,3)					10 (12)					11 (12,7)					2,5 – 4 – 6,3 – 10 (2,9 – 4,6 – 7,3 – 12)				
	Poussée de l'actionneur (N)	N-P	H	B	C	D	N-P	H	B	C	D	N-P	H	B	C	D	N-P	H	B	C	D
AEL51	1000	13,1	1,4	-	-	8	8,6	-	-	-	4,5	5,2	-	-	-	1,9	5,2	-	-	-	1,9
AEL52	2000	52,4	40,7	-	-	16	40,5	30,9	-	-	16	31,1	23,3	-	-	16	31,1	23,3	-	-	16
AEL53	4500	103,4	103,4	25	25	16	103,4	103,4	25	25	16	95,7	87,9	25	25	16	95,7	87,9	25	25	16

\* N'utiliser pas avec 316L clapet et tige

## Pression différentielle maximale pour étanchéité classe IV

## Clapet durci (W) Spira-trol – Debit en dessous

## DN32 à DN50 (1 1/4" à 2")

Type de servomoteur	Type de cage	Cage Standard (S)																			
	DN de vanne	DN32 à DN50 (1 1/4" à 2")																			
	Kvs (Cv)	4,0 (4,6)					6,3 (7,3)					10 (12)					16 (18)				
	Poussée de l'actionneur (N)	N-P	H	B	C	D	N-P	H	B	C	D	N-P	H	B	C	D	N-P	H	B	C	D
AEL51	1000	44,2	18,5	-	-	16	19,8	4,8	-	-	13,3	8,6	-	-	-	4,5	5,5	-	-	-	2,1
AEL52	2000	103,4	103,4	1,4	-	16	69,5	54,6	-	-	16	40,5	30,9	-	-	16	31,8	23,9	-	-	16
AEL53	4500	103,4	103,4	25	25	16	103,4	103,4	25	25	16	103,4	103,4	25	25	16	97,6	89,7	25	25	16
AEL54*	8000	103,4	103,4	25	25	16	103,4	103,4	25	25	16	103,4	103,4	25	25	16	103,4	103,4	25	25	16
AEL55*	14000	103,4	103,4	25	25	16	103,4	103,4	25	25	16	103,4	103,4	25	25	16	103,4	103,4	25	25	16

Type de servomoteur	Type de cage	Cage Standard (S)																			
	DN de vanne	DN32 à DN50 (1 1/4" à 2")																			
	Kvs (Cv)	17,5 – 18 (20,2 – 21)					25 (29)					31 – 36 (36 – 42)					46 – 50 (53 – 58)				
	Poussée de l'actionneur (N)	N-P	H	B	C	D	N-P	H	B	C	D	N-P	H	B	C	D	N-P	H	B	C	D
AEL51	1000	2,3	-	-	-	-	-	-	-	-	-	-	-	-	-	-	-	-	-	-	-
AEL52	2000	22,7	16,6	-	-	16	9,2	5,9	-	-	7,7	6,2	3,6	-	-	5,1	3,1	1,2	-6,4	-8,3	2,2
AEL53	4500	73,6	67,5	25	25	16	36,7	33,4	20,2	16,9	16	28,3	25,6	15	12,4	16	18,8	16,9	9,3	7,5	16
AEL54*	8000	103,4	103,4	25	25	16	75,2	71,9	25	25	16	59,1	56,5	25	25	16	40,8	38,9	25	25	16
AEL55*	14000	103,4	103,4	25	25	16	103,4	103,4	25	25	16	103,4	103,4	25	25	16	78,5	76,6	25	25	16

Type de servomoteur	Type de cage	Cage faible bruit (P1 – P2 – P3 – A1 – A2)				
	DN de vanne					
	Kvs (Cv)	Tous Kvs				
Poussée de l'actionneur (N)	N-P	H	B	C	D	
AEL51	1000	-	-	-	-	-
AEL52	2000	3,1	1,2	-	-	2,2
AEL53	4500	18,8	16,9	9,3	7,5	16
AEL54*	8000	40,8	38,9	25	25	16
AEL55*	14000	78,5	46,6	25	25	16

\* N'utiliser pas avec 316L clapet et tige

## Pression différentielle maximale pour étanchéité classe IV

## Clapet durci (W) Spira-trol – Débit en dessous

## DN65 à DN100 (2 1/2" à 4")

Type de servo-moteur	Type de cage	Cage Standard (S)																			
	DN de vanne	DN65 à DN100 (2 1/2" à 4")																			
	Kvs (Cv)	16 (18)					25 (29)					36 (42)					63 – 90 (73 – 104)				
	Poussée de l'actionneur (N)	P	H	B	C	D	P	H	B	C	D	P	H	B	C	D	P	H	B	C	D
AEL51	1000	1,3	-	-	-	-	-	-	-	-	-	-	-	-	-	-	-	-	-	-	-
AEL52	2000	21,7	11,3	-	-	-	5,8	1,3	-	-	-	2,7	-	-	-	-	-	-	-	-	-
AEL53	4500	72,6	62,2	25	19,4	16	27,8	23,3	9,3	4,8	4,8	18,5	15,3	5,3	2,1	2,1	8,7	6,9	1,3	-	-
AEL54	8000	103,4	103,4	25	25	16	58,7	54,2	25	25	16	40,5	37,3	25	24,1	16	21,1	19,3	13,7	11,9	11,9
AEL55*	14000	103,4	103,4	25	25	16	103,4	103,4	25	25	16	78,2	75	25	25	16	42,3	10,5	25	25	16
AEL56*	25000	103,4	103,4	25	25	16	103,4	103,4	25	25	16	103,4	103,4	25	25	16	87,2	79,4	25	25	16

Type de servo-moteur	Type de cage	Cage Standard (S)										Cage faible bruit (P1 – A1 – P2 – A2 – P3)									
	DN de vanne	DN65 à DN100 (2 1/2" à 4")										DN65-80					DN100				
	Kvs (Cv)	100 - 115 - 117 (116 – 133 -135)					160 – 180 (185 – 208)					Tous Kvs					Tous Kvs				
	Poussée de l'actionneur (N)	P	H	B	C	D	P	H	B	C	D	P	H	B	C	D	P	H	B	C	D
AEL51	1000	-	-	-	-	-	-	-	-	-	-	-	-	-	-	-	-	-	-	-	-
AEL52	2000	-	-	-	-	-	-	-	-	-	-	-	-	-	-	-	-	-	-	-	-
AEL53	4500	4,5	3,4	-	-	-	1,9	1,2	-	-	-	4,5	3,4	-	-	-	1,9	1,2	-	-	-
AEL54	8000	12,4	11,3	7,7	6,5	6,5	6,9	6,1	3,9	3,2	3,2	12,4	11,3	7,7	6,5	6,5	6,9	6,1	3,9	3,2	3,2
AEL55*	14000	26	24,9	21,3	20,1	16	15,3	14,6	12,4	11,6	11,6	26	24,9	21,3	20,1	16	15,3	14,3	12,4	11,6	11,6
AEL56*	25000	50,9	49,8	25	25	16	30,8	30,1	25	25	16	50,9	49,8	25	25	16	30,8	30,1	25	25	16

\* N'utiliser pas avec 316L clapet et tige

## Pression différentielle maximale pour fonctionnement modulant

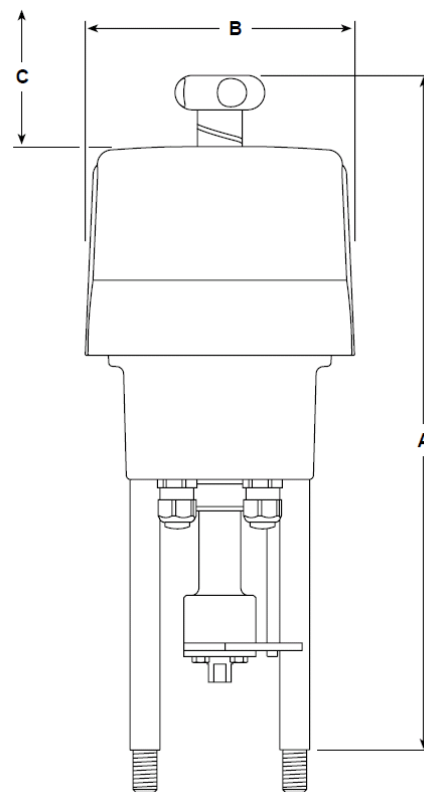
## Vannes 3-voies QL

## Bourrage en PTFE ou graphite (H)

DN		DN15	DN20	DN25	DN32	DN40	DN50	DN65	DN80	DN100											
Kv		4,00	6,3	10	16	25	36	63	100	160											
Course		20 mm						30 mm													
		Pression différentielle maximale en bar																			
Servomoteur	Tension	PTFE		Graphite		PTFE		Graphite		PTFE		Graphite		PTFE		Graphite		PTFE		Graphite	
		PTFE	Graphite	PTFE	Graphite	PTFE	Graphite	PTFE	Graphite	PTFE	Graphite	PTFE	Graphite	PTFE	Graphite	PTFE	Graphite	PTFE	Graphite		
AEL51211	230	26,6	12	26,6	12	15,3	6,4	9,2	3,7	5,6	2	3,2	1	1,1	-	0,4	-	0,1	-		
AEL51212	115	26,6	12	26,6	12	15,3	6,4	9,2	3,7	5,6	2	3,2	1	1,1	-	0,4	-	0,1	-		
AEL51213	24	26,6	12	26,6	12	15,3	6,4	9,2	3,7	5,6	2	3,2	1	1,1	-	0,4	-	0,1	-		
AEL52211	230	40	39,6	40	39,6	32,1	23,2	19,5	14	12,3	8,8	7,4	5,2	3,7	2,3	2,3	1,3	1,1	0,6		
AEL52212	115	40	39,6	40	39,6	32,1	23,2	19,5	14	12,3	8,8	7,4	5,2	3,7	2,3	2,3	1,3	1,1	0,6		
AEL52213	24	40	39,6	40	39,6	32,1	23,2	19,5	14	12,3	8,8	7,4	5,2	3,7	2,3	2,3	1,3	1,1	0,6		
AEL53211	230	40		40		40		40		29,2	25,7	17,9	15,7	10,3	8,9	7	6	3,7	3,2		
AEL53212	115	40		40		40		40		29,2	25,7	17,9	15,7	10,3	8,9	7	6	3,7	3,2		
AEL53213	24	40		40		40		40		29,2	25,7	17,9	15,7	10,3	8,9	7	6	3,7	3,2		
AEL54211	230	-	-	-	-	-	-	-	-	40	32,6	30,3	19,6	18,2	13,5	12,5	7,4	6,9			
AEL54212	115	-	-	-	-	-	-	-	-	40	32,6	30,3	19,6	18,2	13,5	12,5	7,4	6,9			
AEL54213	24	-	-	-	-	-	-	-	-	40	32,6	30,3	19,6	18,2	13,5	12,5	7,4	6,9			
AEL55311	230	-	-	-	-	-	-	-	-	-	40	30,2	28,8	20,9	20	11,6	11,1				
AEL55312	115	-	-	-	-	-	-	-	-	-	40	30,2	28,8	20,9	20	11,6	11,1				
AEL55313	24	-	-	-	-	-	-	-	-	-	40	30,2	28,8	20,9	20	11,6	11,1				
AEL56411	230	-	-	-	-	-	-	-	-	-	-	-	40	40	25,3	24,7					
AEL56412	115	-	-	-	-	-	-	-	-	-	-	-	40	40	25,3	24,7					
AEL56413	24	-	-	-	-	-	-	-	-	-	-	-	40	40	25,3	24,7					

## Dimensions et poids (approximatives) en mm et kg

Type	A	B	C	Poids
AEL51_	460	177	138	4,5
AEL52_	460	177	138	4,8
AEL53_	460	177	138	5,2
AEL54_	506	177	150	7
AEL55_	569	225	231	10
AEL56_	807	227	280	20



## Sécurité, montage et entretien

Les instructions de montage, d'entretien et de sécurité (IM-P358-26) sont fournies avec le servomoteur.

### Montage et câblage

La vanne de régulation doit être montée dans une tuyauterie horizontale. La position du servomoteur dépendra du type de la vane et de la température du fluide. Il n'est pas recommandé de monter le servomoteur directement en-dessous de la vanne ou dans un environnement humide.

### Recyclage

Ce produit est recyclable sans aucun danger écologique.

### Exemple de sélection

Vanne de régulation	DN20 KE43 PTSUSS,2 Kv 6,3 Flenzen PN40
Pression différentielle $\Delta P$	20 bar
Alimentation électrique	230 VAC
Signal de régulation	4 – 20 mA
Servomoteur électrique	AEL51211
Positionneur	AEL5961
Adaptateur	AEL6911
Bride de montage	EL5970

### Sélection servomoteur AEL5

<b>A</b>	A = Servomoteur	<b>A</b>
<b>Type</b>	E = Electrique	<b>E</b>
<b>Mouvement</b>	L = Linéaire	<b>L</b>
<b>Serie</b>	5	<b>5</b>
<b>Poussé de l'actionneur (kN)</b>	1 = 1 kN	<b>1</b>
	2 = 2 kN	
	3 = 4,5 kN	
	4 = 8 kN	
	5 = 14 kN	
	6 = 25 kN	
<b>Course (mm)</b>	2 = 50mm (AEL51_, AEL52_, AEL53_ et AEL54_)	<b>2</b>
	3 = 65 mm (AEL55_)	
	4 = 100 mm (AEL56_)	
<b>Vitesse maximale (mm/s)</b>	1 = 0 – 1,0 mm/s	<b>1</b>
	1 = 230Vac	
<b>Alimentation</b>	2 = 115Vac	<b>1</b>
	3 = 24VAC	
	4 = 24VDC (pas disponible pour AEL56_)	
	F = 24V VMD	
<b>Signal de régulation*</b>	G = 115V VMD	
	J = 230V VMD	
<b>Position de sécurité</b>	X = Pas de position de sécurité mécanique ni électrique.	<b>X</b>
<b>Potentiomètre**</b>	A = Avec potentiomètre 1 kOhm	<b>A</b>

\* Commander la carte positionneur exacte pour un signal de régulation de 0/-10 VDC ou 4 – 20 mA

\*\* Le potentiomètre standard limite la course entre 20 – 30 mm pour le AEL51 – AEL55.

## Spécification

Exemple: 1 – Servomoteur électrique linéaire AEL51211JXA pour vanne de régulation SPIRA-TROL DN100 KE43,