

AEL5

Servomoteurs électriques pour vannes de régulation DN15 - DN100

Description

La série AEL5_ sont des servomoteurs électriques, de construction robuste et compacte, à mouvement linéaire.

Types disponibles

Il y a des servomoteurs pour 3 types d'alimentation: 230 VAC, 115 VAC, 24 VAC et 24VDC.

Selon le signal de commande du régulateur, ils conviennent pour régulation VMD (en standard) ou, quand équipé d'un positionneur, pour signal 4-20 mA ou 2-10 VDC. En standard les servomoteurs sont équipés d'un potentiomètre de réaction de 1 kΩ. Ce potentiomètre peut être utilisé soit en conjonction avec le positionneur, soit pour feed-back du VMD. Des microrupteurs supplémentaires de fin de course, ainsi qu'une résistance anticondensation sont disponibles. Voir TI-P358-28 pour plus de détails.

Les servomoteurs AEL5_ peuvent commander les vannes régulatrices suivantes (en conjonction avec l'adaptateur clapet et la bride de montage)

2-voies SPIRA-TROL et séries C

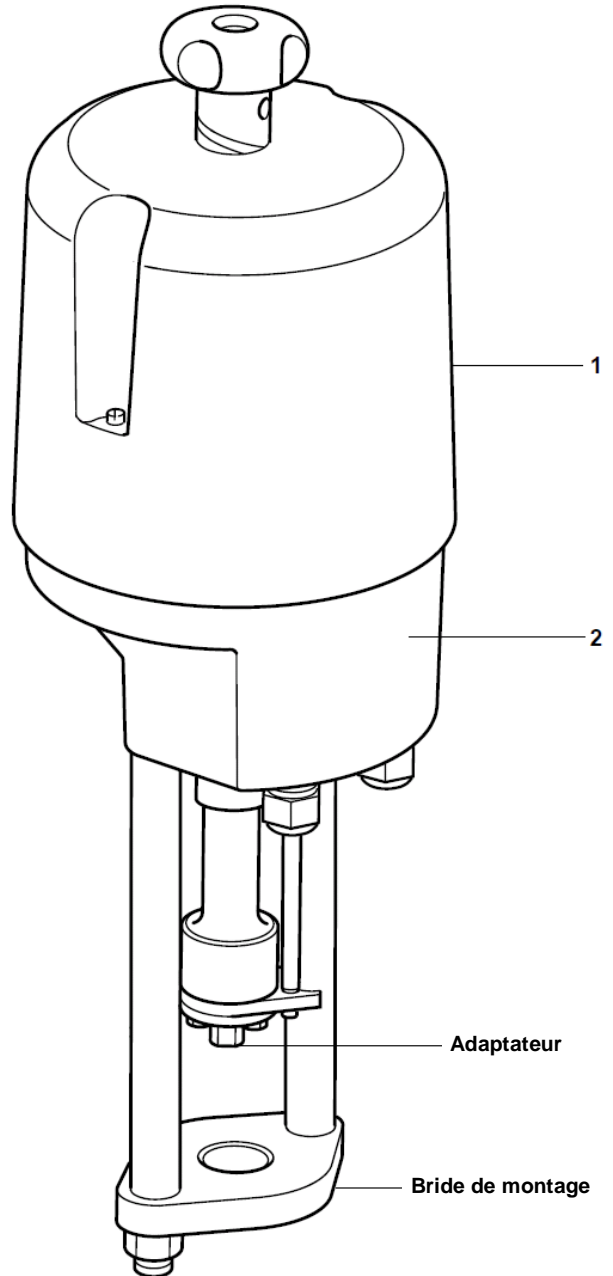
3-voies QL33, QL43, QL73 et QL63

Remarque: une bride de montage et un adaptateur sont nécessaires pour pouvoir monter le servomoteur sur une valve:

Vanne	AEL51_ EAL52_ AEL53_ AEL54_ AEL55_	AEL56_
LE(A) KE(A) QL	DN15 - DN50 EL5970	-
LE(A) KE(A) QL	DN65 - DN100 EL5971	-
JE(A)	DN15 - DN50 DN65 - DN100	EL5972 EL5972 J

Construction

Rep.	Désignation	Matière
1	Couvercle	Polycarbonate
2	Corps	Aluminium



Adaptateur

Type servomoteur	AEL51_	AEL52_	AEL53_	AEL54_	AEL55_	AEL56_	
Type vanne	Tige		Adaptateur				
KE(A), LE(A), QL	DN15 à DN50	M8 fileté	AEL6911*	AEL6911*	AEL6911*	AEL6911*	-
	DN65 à DN100	M12 fileté	Intégré	Intégré	Intégré	Intégré	EL5945
JE(A)	DN15 à DN50	M8 fileté	AEL6911 J	AEL6911 J	AEL6911 J	AEL6911 J	-
	DN65 à DN100	M12 fileté	AEL6912 J	AEL6912 J	AEL6912 J	AEL6912 J	EL5945

* AEL6911 est fourni en standard.

Données techniques

Type de servomoteur	AEL51_	AEL52_	AEL53_	AEL54_	AEL55_	AEL56_
Alimentation	230VAC / 115VAC / 24VAC / (24VDC) +/-10%					
Fréquence	50/60Hz (continu)					
Consommation (VA) Respectivement pour 50 / 60Hz et (continue)	25,5 / 25,9 / (41)	37 / 40 / (24)	44 / 47 / (41)	72 / 68 / (93)	53 / 55 / (93)	100 / 86 / (nvt)
Course (mm)	50	50	50	50	65	100
Vitesse (mm/s) Respectivement pour 50 / 60Hz et (continu)	0,25 / 0,3 / (1)	0,5 / 0,6 / (0,5)	0,5 / 0,6 / (1)	0,65 : 0,78 / (0,5)	0,45 / 0,54 / (0,5)	1 / 1,2 / (1)
Protection	IP65 (pour installation extérieure, prévoir les protections appropriées)					
Poussée max. du servomoteur (kN)	1	2	4,5	8	14	25
Limites de température ambiante	-20°C à +60°C (-20°C à +50°C avec un positionneur monté)					
Moteur	Moteur synchrone pour 1 à 14 kN, Moteur asynchrone pour 25 kN (Courant alternatif) ou moteur brosse à courant continu (courant continu)					
Section fils électriques	1,5 mm ²					
Commande manuelle	Volant					
Presse-étoupe électrique	2 x M20 x 1,5 (pour 1 à 14 kN) et 3 x M20 x 1,5 (pour 25 kN)					
Consommation du positionneur (VA)	1					

Contacter Spirax-Sarco pour versions avec autres vitesses.

Approbations

Ce produit porte la marque CE est conforme:

- Aux normes EN50081-1, EN50082-2 (EMC), EN61010-1/A2 (Sécurité),
- selon les directives 89/336/EEC, amendées par 92/31/EEC et 93/68/EEC (EMC) et 72/73/EEC, amendées par 93/68/EEC (LVD).

Pressions différentielles maximales pour fonctionnement modulant

Vannes 2-voies KE, LE, KEA et LEA

Pour des applications de contrôle pure, contrôlant la course complète de la vanne mais l'étanchéité est limitée au débit minimal basé sur la rangeabilité de la vanne, 50:1.

Avec bourrage PTFE ou graphite

DN		DN15	DN20	DN25	DN32	DN40	DN50	DN65	DN80	DN100									
Kv		4,0	6,3	10	16	25	36	63	100	160									
Course		20 mm						30 mm											
		Pression différentielle maximale en bar																	
Servomoteur	Tension	PTFE	Graphite	PTFE	Graphite	PTFE	Graphite	PTFE	Graphite	PTFE	Graphite	PTFE	Graphite	PTFE	Graphite	PTFE	Graphite	PTFE	Graphite
AEL51211	230	40	29,8	35	23,5	23	15,7	18	12	7,9	5,2	5,6	3,7	3	1,2	1,9	0,7	1,2	0,4
AEL51212	115	40	29,8	35	23,5	23	15,7	18	12	7,9	5,2	5,6	3,7	3	1,2	1,9	0,7	1,2	0,4
AEL51213	24	40	29,8	35	23,5	23	15,7	18	12	7,9	5,2	5,6	3,7	3	1,2	1,9	0,7	1,2	0,4
AEL52211	230	40		40		40		38,7	32,5	16,7	14	11,9	10	6,5	4,7	4,1	3	2,6	1,8
AEL52212	115	40		40		40		38,7	32,5	16,7	14	11,9	10	6,5	4,7	4,1	3	2,6	1,8
AEL52213	24	40		40		40		38,7	32,5	16,7	14	11,9	10	6,5	4,7	4,1	3	2,6	1,8
AEL53211	230	-	-			40		40		38,8	36	27,6	25,7	15,3	13,5	9,8	8,6	6,1	5,4
AEL53212	115	-	-			40		40		38,8	36	27,6	25,7	15,3	13,5	9,8	8,6	6,1	5,4
AEL53213	24	-	-			40		40		38,8	36	27,6	25,7	15,3	13,5	9,8	8,6	6,1	5,4
AEL54211	230	-	-			-		40		40		40		27,7	25,9	17,7	16	11	10,3
AEL54212	115	-	-			-		40		40		40		27,7	25,9	17,7	16	11	10,3
AEL54213	24	-	-			-		40		40		40		27,7	25,9	17,7	16	11	10,3
AEL55311	230	-	-			-		-		-		40		40		31,3	30,2	19,5	18,8
AEL55312	115	-	-			-		-		-		40		40		31,3	30,2	19,5	18,8
AEL55313	24	-	-			-		-		-		40		40		31,3	30,2	19,5	18,8
AEL56411	230	-	-			-		-		-		-		40		40		35	34,3
AEL56412	115	-	-			-		-		-		-		40		40		35	34,3
AEL56413	24	-	-			-		-		-		-		40		40		35	34,3

Avec soufflet d'étanchéité et bourrage en PTFE ou graphite (H)

DN		DN15	DN20	DN25	DN32	DN40	DN50	DN65	DN80	DN100										
Kv		4,0	6,3	10	16	25	36	63	100	160										
Course		20 mm						30 mm												
		Pression différentielle maximale en bar																		
Servomoteur	Tension	PTFE	Graphite	PTFE	Graphite	PTFE	Graphite	PTFE	Graphite	PTFE	Graphite	PTFE	Graphite	PTFE	Graphite	PTFE	Graphite	PTFE	Graphite	
AEL52211	230	19,8	4,9	15,7	3,9	10,5	2,6	8,1	2,0	3,5	0,8	2,5	0,6	-	-	-	-	-	-	
AEL52212	115	19,8	4,9	15,7	3,9	10,5	2,6	8,1	2,0	3,5	0,8	2,5	0,6	-	-	-	-	-	-	
AEL52213	24	19,8	4,9	15,7	3,9	10,5	2,6	8,1	2,0	3,5	0,8	2,5	0,6	-	-	-	-	-	-	
AEL53211	230	40		40		40		40		25,5	22	18,2	16,3	7,9	6,1	5	3,9	3,1	2,4	
AEL53212	115	40		40		40		40		25,5	22	18,2	16,3	7,9	6,1	5	3,9	3,1	2,4	
AEL53213	24	40		40		40		40		25,5	22	18,2	16,3	7,9	6,1	5	3,9	3,1	2,4	
AEL54211	230	-	-			-		40		40		40		38,5	20,3	18,5	13	11,8	8,1	7,3
AEL54212	115	-	-			-		40		40		40		38,5	20,3	18,5	13	11,8	8,1	7,3
AEL54213	24	-	-			-		40		40		40		38,5	20,3	18,5	13	11,8	8,1	7,3
AEL55311	230	-	-			-		-		40		40		40	39,8	26,5	25,4	16,6	15,9	
AEL55312	115	-	-			-		-		40		40		40	39,8	26,5	25,4	16,6	15,9	
AEL55313	24	-	-			-		-		40		40		40	39,8	26,5	25,4	16,6	15,9	
AEL56411	230	-	-			-		-		-		40		40		40		32,1	31,3	
AEL56412	115	-	-			-		-		-		40		40		40		32,1	31,3	
AEL56413	24	-	-			-		-		-		40		40		40		32,1	31,3	

Pression différentielle maximale pour étanchéité classe IV

Vannes 2-voies KE, LE, KEA en LEA

Bourrage en PTFE ou graphite (H)

DN		DN15	DN20	DN25	DN32	DN40	DN50	DN65	DN80	DN100							
Kv		4,0	6,3	10	16	25	36	63	100	160							
Course		20 mm						30 mm									
		Pression différentielle maximale en bar															
Servomoteur	Tension	PTFE	Graphite	PTFE	Graphite	PTFE	Graphite	PTFE	Graphite	PTFE	Graphite	PTFE	Graphite	PTFE	Graphite	PTFE	Graphite
AEL51211	230	29,7	14,8	22	10	12	4,8	10,3	4,2	2,6	-	1,2	-	-	-	-	-
AEL51212	115	29,7	14,8	22	10	12	4,8	10,3	4,2	2,6	-	1,2	-	-	-	-	-
AEL51213	24	29,7	14,8	22	10	12	4,8	10,3	4,2	2,6	-	1,2	-	-	-	-	-
AEL52211	230	40	40	39	31,8	30,7	24	11,4	8,8	7,5	5,3	3,2	1,4	1,5	0,3	-	-
AEL52212	115	40	40	39	31,8	30,7	24	11,4	8,8	7,5	5,3	3,2	1,4	1,5	0,3	-	-
AEL52213	24	40	40	39	31,8	30,7	24	11,4	8,8	7,5	5,3	3,2	1,4	1,5	0,3	-	-
AEL53211	230	-	40	40	40	33,5	30,8	23,2	21,3	12	10,2	7,1	6	4	3,3	-	-
AEL53212	115	-	40	40	40	33,5	30,8	23,2	21,3	12	10,2	7,1	6	4	3,3	-	-
AEL53213	24	-	40	40	40	33,5	30,8	23,2	21,3	12	10,2	7,1	6	4	3,3	-	-
AEL54211	230	-	-	-	40	40	40	40	40	24,4	22,6	15	13	8,9	8	-	-
AEL54212	115	-	-	-	40	40	40	40	40	24,4	22,6	15	13	8,9	8	-	-
AEL54213	24	-	-	-	40	40	40	40	40	24,4	22,6	15	13	8,9	8	-	-
AEL55311	230	-	-	-	-	40	40	40	40	40	40	28,7	27,5	17,4	16,7	-	-
AEL55312	115	-	-	-	-	40	40	40	40	40	40	28,7	27,5	17,4	16,7	-	-
AEL55313	24	-	-	-	-	40	40	40	40	40	40	28,7	27,5	17,4	16,7	-	-
AEL56411	230	-	-	-	-	-	-	40	40	40	40	32,9	32	-	-	-	-
AEL56412	115	-	-	-	-	-	-	40	40	40	40	32,9	32	-	-	-	-
AEL56413	24	-	-	-	-	-	-	40	40	40	40	32,9	32	-	-	-	-

Avec soufflet d'étanchéité et bourrage en PTFE ou graphite (H)

DN		DN15	DN20	DN25	DN32	DN40	DN50	DN65	DN80	DN100							
Kv		4,0	6,3	10	16	25	36	63	100	160							
Course		20 mm						30 mm									
		Pression différentielle en bar															
Servomoteur	Tension	PTFE	Graphite	PTFE	Graphite	PTFE	Graphite	PTFE	Graphite	PTFE	Graphite	PTFE	Graphite	PTFE	Graphite	PTFE	Graphite
AEL52211	230	4,8	-	2,3	-	-	-	-	-	-	-	-	-	-	-	-	-
AEL52212	115	4,8	-	2,3	-	-	-	-	-	-	-	-	-	-	-	-	-
AEL52213	24	4,8	-	2,3	-	-	-	-	-	-	-	-	-	-	-	-	-
AEL53211	230	40	40	40	40	19,2	16,6	12,9	11	3,9	2,1	1,8	0,7	0,6	-	-	-
AEL53212	115	40	40	40	40	19,2	16,6	12,9	11	3,9	2,1	1,8	0,7	0,6	-	-	-
AEL53213	24	40	40	40	40	19,2	16,6	12,9	11	3,9	2,1	1,8	0,7	0,6	-	-	-
AEL54211	230	-	-	-	40	40	34,9	33	16,3	14,5	9,8	8,6	5,5	4,8	-	-	-
AEL54212	115	-	-	-	40	40	34,9	33	16,3	14,5	9,8	8,6	5,5	4,8	-	-	-
AEL54213	24	-	-	-	40	40	34,9	33	16,3	14,5	9,8	8,6	5,5	4,8	-	-	-
AEL55311	230	-	-	-	-	40	40	37,6	35,8	23,4	22,2	14,1	13,3	-	-	-	-
AEL55312	115	-	-	-	-	40	40	37,6	35,8	23,4	22,2	14,1	13,3	-	-	-	-
AEL55313	24	-	-	-	-	40	40	37,6	35,8	23,4	22,2	14,1	13,3	-	-	-	-
AEL56411	230	-	-	-	-	-	-	40	40	29,5	28,8	-	-	-	-	-	-
AEL56412	115	-	-	-	-	-	-	40	40	29,5	28,8	-	-	-	-	-	-
AEL56413	24	-	-	-	-	-	-	40	40	29,5	28,8	-	-	-	-	-	-

Pression différentielle maximale pour étanchéité classe VI (joint souple)

Vannes 2-voies KE, LE, KEA en LEA

Bourrage en PTFE ou graphite (H)

DN		DN15	DN20	DN25	DN32	DN40	DN50	DN65	DN80	DN100									
Kv		4,0	6,3	10	16	25	36	63	100	160									
Course		20 mm						30 mm											
		Pression différentielle maximale en bar																	
Servomoteur	Tension	PTFE	Graphite	PTFE	Graphite	PTFE	Graphite	PTFE	Graphite	PTFE	Graphite	PTFE	Graphite	PTFE	Graphite	PTFE	Graphite	PTFE	Graphite
AEL51211	230	40	29,7	35	23,2	23	15,5	18	11,9	7,7	5,1	5,5	3,6	2,9	1,1	-	-	-	-
AEL51212	115	40	29,7	35	23,2	23	15,5	18	11,9	7,7	5,1	5,5	3,6	2,9	1,1	-	-	-	-
AEL51213	24	40	29,7	35	23,2	23	15,5	18	11,9	7,7	5,1	5,5	3,6	2,9	1,1	-	-	-	-
AEL52211	230	40		40		40		38,4	32,3	16,6	13,9	11	9,9	6,4	4,6	4,1	2,9	2,5	1,8
AEL52212	115	40		40		40		38,4	32,3	16,6	13,9	11	9,9	6,4	4,6	4,1	2,9	2,5	1,8
AEL52213	24	40		40		40		38,4	32,3	16,6	13,9	11	9,9	6,4	4,6	4,1	2,9	2,5	1,8
AEL53211	230	-	-	-	-	40		40		38,6	35,9	27	25,6	15,2	13,4	9,7	8,6	6	5,3
AEL53212	115	-	-	-	-	40		40		38,6	35,9	27	25,6	15,2	13,4	9,7	8,6	6	5,3
AEL53213	24	-	-	-	-	40		40		38,6	35,9	27	25,6	15,2	13,4	9,7	8,6	6	5,3
AEL54211	230	-	-	-	-	-		40		40		40		27,6	25,8	17,6	16,5	11	10,2
AEL54212	115	-	-	-	-	-		40		40		40		27,6	25,8	17,6	16,5	11	10,2
AEL54213	24	-	-	-	-	-		40		40		40		27,6	25,8	17,6	16,5	11	10,2
AEL55311	230	-	-	-	-	-		-		-		40		40		31,3	30,1	19,5	18,8
AEL55312	115	-	-	-	-	-		-		-		40		40		31,3	30,1	19,5	18,8
AEL55313	24	-	-	-	-	-		-		-		40		40		31,3	30,1	19,5	18,8
AEL56411	230	-	-	-	-	-		-		-		-		40		40		40	
AEL56412	115	-	-	-	-	-		-		-		-		40		40		40	
AEL56413	24	-	-	-	-	-		-		-		-		40		40		40	

Soufflet d'étanchéité avec bourrage en PTFE ou graphite

DN		DN15	DN20	DN25	DN32	DN40	DN50	DN65	DN80	DN100									
Kv		4,0	6,3	10	16	25	36	63	100	160									
Course		20 mm						30 mm											
		Pression différentielle en bar																	
Servomoteur	Tension	PTFE	Graphite	PTFE	Graphite	PTFE	Graphite	PTFE	Graphite	PTFE	Graphite	PTFE	Graphite	PTFE	Graphite	PTFE	Graphite	PTFE	Graphite
AEL52211	230	19,8	4,9	15,7	3,9	10,5	2,6	8,1	2,0	3,5	0,8	2,5	0,6	-	-	-	-	-	-
AEL52212	115	19,8	4,9	15,7	3,9	10,5	2,6	8,1	2,0	3,5	0,8	2,5	0,6	-	-	-	-	-	-
AEL52213	24	19,8	4,9	15,7	3,9	10,5	2,6	8,1	2,0	3,5	0,8	2,5	0,6	-	-	-	-	-	-
AEL53211	230	40		40		40		40		25,5	22	18,2	16,3	7,9	6,1	5	3,9	3,1	2,4
AEL53212	115	40		40		40		40		25,5	22	18,2	16,3	7,9	6,1	5	3,9	3,1	2,4
AEL53213	24	40		40		40		40		25,5	22	18,2	16,3	7,9	6,1	5	3,9	3,1	2,4
AEL54211	230	-	-	-	-	-		40		40		40		38,5	20,3	18,5	13	11,8	8,1
AEL54212	115	-	-	-	-	-		40		40		40		38,5	20,3	18,5	13	11,8	8,1
AEL54213	24	-	-	-	-	-		40		40		40		38,5	20,3	18,5	13	11,8	8,1
AEL55311	230	-	-	-	-	-		-		40		40		40	39,7	26,5	25,4	16,5	15,8
AEL55312	115	-	-	-	-	-		-		40		40		40	39,7	26,5	25,4	16,5	15,8
AEL55313	24	-	-	-	-	-		-		40		40		40	39,7	26,5	25,4	16,5	15,8
AEL56411	230	-	-	-	-	-		-		-		40		40		40		32,1	31,3
AEL56412	115	-	-	-	-	-		-		-		40		40		40		32,1	31,3
AEL56413	24	-	-	-	-	-		-		-		40		40		40		32,1	31,3

Pression différentielle maximale pour fonctionnement modulant

Vannes 2-voies JE et JEA

Bourrage en PTFE ou graphite (H)

DN	DN15		DN20		DN25		DN32		DN40		DN50		DN65		DN80		DN100		
	½"	¾"	¾"	1"	1"1/4	1"1/2	2"	2"1/2	3"	4"									
Kv	4,0		6,3		10		16		25		36		63		100		160		
Pression différentielle maximale bar																			
Servomoteur	Tension	PTFE	Graphite	PTFE	Graphite	PTFE	Graphite	PTFE	Graphite	PTFE	Graphite	PTFE	Graphite	PTFE	Graphite	PTFE	Graphite	PTFE	Graphite
AEL51211	230	44	29	35	23	23	15,5	18,1	12	7,8	5,1	5,5	3,6	2,9	1,1	1,8	0,7	1,1	0,4
AEL51212	115	44	29	35	23	23	15,5	18,1	12	7,8	5,1	5,5	3,6	2,9	1,1	1,8	0,7	1,1	0,4
AEL51213	24	44	29	35	23	23	15,5	18,1	12	7,8	5,1	5,5	3,6	2,9	1,1	1,8	0,7	1,1	0,4
AEL52211	230	94	79	74	63	50	42	38	32	16,6	14	11,8	9,9	6,4	4,6	4,1	3	2,5	1,8
AEL52212	115	94	79	74	63	50	42	38	32	16,6	14	11,8	9,9	6,4	4,6	4,1	3	2,5	1,8
AEL52213	24	94	79	74	63	50	42	38	32	16,6	14	11,8	9,9	6,4	4,6	4,1	3	2,5	1,8
AEL53211	230	-	-	100	100	100	100	89	83	38,6	36,0	27,5	25,6	15,3	13,5	9,8	8,6	6,4	5,4
AEL53212	115	-	-	100	100	100	100	89	83	38,6	36,0	27,5	25,6	15,3	13,5	9,8	8,6	6,4	5,4
AEL53213	24	-	-	100	100	100	100	89	83	38,6	36,0	27,5	25,6	15,3	13,5	9,8	8,6	6,4	5,4
AEL54211	230	-	-	-	-	-	-	100	100	69	67	50	48	27,7	25,9	17,7	16,5	11,0	10,3
AEL54212	115	-	-	-	-	-	-	100	100	69	67	50	48	27,7	25,9	17,7	16,5	11,0	10,3
AEL54213	24	-	-	-	-	-	-	100	100	69	67	50	48	27,7	25,9	17,7	16,5	11,0	10,3
AEL55211	230	-	-	-	-	-	-	-	-	100	100	87	85	49	47	31,3	30,1	19,5	18,8
AEL55212	115	-	-	-	-	-	-	-	-	100	100	87	85	49	47	31,3	30,1	19,5	18,8
AEL55213	24	-	-	-	-	-	-	-	-	100	100	87	85	49	47	31,3	30,1	19,5	18,8
AEL56211	230	-	-	-	-	-	-	-	-	-	-	100	100	88	86	56,2	55	35	34,3
AEL56212	115	-	-	-	-	-	-	-	-	-	-	100	100	88	86	56,2	55	35	34,3
AEL56213	24	-	-	-	-	-	-	-	-	-	-	100	100	88	86	56,2	55	35	34,3

Pression différentielle maximale pour étanchéité classe IV

Vannes 2-voies JE et JEA

Bourrage en PTFE ou graphite (H)

DN	DN15		DN20		DN25		DN32		DN40		DN50		DN65		DN80		DN100		
	½"	¾"	¾"	1"	1"1/4	1"1/2	2"	2"1/2	3"	4"									
Kv	4,0		6,3		10		16		25		36		63		100		160		
Pression différentielle maximale en bar																			
Servomoteur	Tension	PTFE	Graphite	PTFE	Graphite	PTFE	Graphite	PTFE	Graphite	PTFE	Graphite	PTFE	Graphite	PTFE	Graphite	PTFE	Graphite	PTFE	Graphite
AEL52211	230	79,5	64,6	61,3	49,5	39,1	31,2	30,7	24,6	11,5	8,8	7,5	5,6	3,2	1,4	1,5	0,4	0,5	-
AEL52212	115	79,5	64,6	61,3	49,5	39,1	31,2	30,7	24,6	11,5	8,8	7,5	5,6	3,2	1,4	1,5	0,4	0,5	-
AEL52213	24	79,5	64,6	61,3	49,5	39,1	31,2	30,7	24,6	11,5	8,8	7,5	5,6	3,2	1,4	1,5	0,4	0,5	-
AEL53211	230	-	-	100	100	100	96,9	81,6	75,5	33,5	30,9	23,2	21,3	12,1	10,2	7,2	6,0	4,0	3,3
AEL53212	115	-	-	100	100	100	96,9	81,6	75,5	33,5	30,9	23,2	21,3	12,1	10,2	7,2	6,0	4,0	3,3
AEL53213	24	-	-	100	100	100	96,9	81,6	75,5	33,5	30,9	23,2	21,3	12,1	10,2	7,2	6,0	4,0	3,3
AEL54211	230	-	-	-	-	-	-	100	100	64,4	61,7	45,2	43,3	24,4	22,6	15,1	13,9	9,0	8,2
AEL54212	115	-	-	-	-	-	-	100	100	64,4	61,7	45,2	43,3	24,4	22,6	15,1	13,9	9,0	8,2
AEL54213	24	-	-	-	-	-	-	100	100	64,4	61,7	45,2	43,3	24,4	22,6	15,1	13,9	9,0	8,2
AEL55211	230	-	-	-	-	-	-	-	-	100	100	83	81,1	45,7	43,8	28,7	27,5	17,4	16,7
AEL55212	115	-	-	-	-	-	-	-	-	100	100	83	81,1	45,7	43,8	28,7	27,5	17,4	16,7
AEL55213	24	-	-	-	-	-	-	-	-	100	100	83	81,1	45,7	43,8	28,7	27,5	17,4	16,7
AEL56211	230	-	-	-	-	-	-	-	-	-	-	100	100	84,6	82,8	53,6	52,4	33,0	32,2
AEL56212	115	-	-	-	-	-	-	-	-	-	-	100	100	84,6	82,8	53,6	52,4	33,0	32,2
AEL56213	24	-	-	-	-	-	-	-	-	-	-	100	100	84,6	82,8	53,6	52,4	33,0	32,2

Pression différentielle maximale pour étanchéité classe VI (joint souple)

Vannes 2 voies JE et JEA

Bourrage en PTFE ou graphite (H)

DN		DN15		DN20		DN25		DN32		DN40		DN50		DN65		DN80		DN100	
		1/2"		3/4"		1"		1 1/4"		1 1/2"		2"		2 1/2"		3"		4"	
Kv		4,0		6,3		10		16		25		36		63		100		160	
		Pression différentielle maximale en bar																	
Servomoteur	Tension	PTFE	Graphite	PTFE	Graphite	PTFE	Graphite	PTFE	Graphite	PTFE	Graphite	PTFE	Graphite	PTFE	Graphite	PTFE	Graphite	PTFE	Graphite
AEL52211	230	94,1	79,2	74,3	62,5	49,7	41,8	38,5	32,4	16,6	14,0	11,8	9,9	6,4	4,6	4,1	3,0	2,5	1,8
AEL52212	115	94,1	79,2	74,3	62,5	49,7	41,8	38,5	32,4	16,6	14,0	11,8	9,9	6,4	4,6	4,1	3,0	2,5	1,8
AEL52213	24	94,1	79,2	74,3	62,5	49,7	41,8	38,5	32,4	16,6	14,0	11,8	9,9	6,4	4,6	4,1	3,0	2,5	1,8
AEL53211	230	-	100	100	100	100	100	89,4	83,3	38,6	36	27,5	25,6	15,3	13,5	9,8	8,6	6,1	5,4
AEL53212	115	-	100	100	100	100	100	89,4	83,3	38,6	36	27,5	25,6	15,3	13,5	9,8	8,6	6,1	5,4
AEL53213	24	-	100	100	100	100	100	89,4	83,3	38,6	36	27,5	25,6	15,3	13,5	9,8	8,6	6,1	5,4
AEL54211	230	-	-	-	-	-	-	100	100	69,5	66,9	49,5	47,7	27,7	25,9	17,7	16,5	11	10,3
AEL54212	115	-	-	-	-	-	-	100	100	69,5	66,9	49,5	47,7	27,7	25,9	17,7	16,5	11	10,3
AEL54213	24	-	-	-	-	-	-	100	100	69,5	66,9	49,5	47,7	27,7	25,9	17,7	16,5	11	10,3
AEL55211	230	-	-	-	-	-	-	100	100	87,3	85,4	48,9	47,1	31,3	30,1	19,5	18,8		
AEL55212	115	-	-	-	-	-	-	100	100	87,3	85,4	48,9	47,1	31,3	30,1	19,5	18,8		
AEL55213	24	-	-	-	-	-	-	100	100	87,3	85,4	48,9	47,1	31,3	30,1	19,5	18,8		
AEL56211	230	-	-	-	-	-	-	-	-	100	100	87,8	86	56,2	55	35	34,3		
AEL56212	115	-	-	-	-	-	-	-	-	100	100	87,8	86	56,2	55	35	34,3		
AEL56213	24	-	-	-	-	-	-	-	-	100	100	87,8	86	56,2	55	35	34,3		

Pression différentielle maximale pour fonctionnement modulant

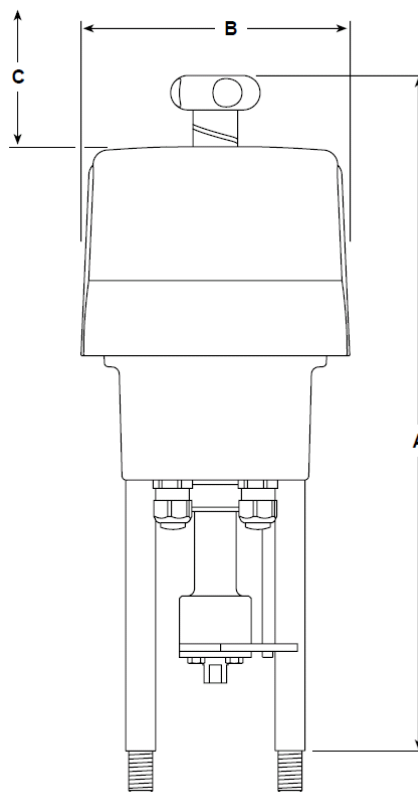
Vannes 3-voies QL

Bourrage en PTFE ou graphite (H)

DN	DN15	DN20	DN25	DN32	DN40	DN50	DN65	DN80	DN100										
Kv	4,00	6,3	10	16	25	36	63	100	160										
Course	20 mm						30 mm												
Pression différentielle maximale en bar																			
Servomoteur	Tension	PTFE	Graphite	PTFE	Graphite	PTFE	Graphite	PTFE	Graphite	PTFE	Graphite	PTFE	Graphite	PTFE	Graphite	PTFE	Graphite	PTFE	Graphite
AEL51211	230	26,6	12	26,6	12	15,3	6,4	9,2	3,7	5,6	2	3,2	1	1,1	-	0,4	-	0,1	-
AEL51212	115	26,6	12	26,6	12	15,3	6,4	9,2	3,7	5,6	2	3,2	1	1,1	-	0,4	-	0,1	-
AEL51213	24	26,6	12	26,6	12	15,3	6,4	9,2	3,7	5,6	2	3,2	1	1,1	-	0,4	-	0,1	-
AEL52211	230	40	39,6	40	39,6	32,1	23,2	19,5	14	12,3	8,8	7,4	5,2	3,7	2,3	2,3	1,3	1,1	0,6
AEL52212	115	40	39,6	40	39,6	32,1	23,2	19,5	14	12,3	8,8	7,4	5,2	3,7	2,3	2,3	1,3	1,1	0,6
AEL52213	24	40	39,6	40	39,6	32,1	23,2	19,5	14	12,3	8,8	7,4	5,2	3,7	2,3	2,3	1,3	1,1	0,6
AEL53211	230	40	40	40	40	40	40	29,2	25,7	17,9	15,7	10,3	8,9	7	6	3,7	3,2		
AEL53212	115	40	40	40	40	40	40	29,2	25,7	17,9	15,7	10,3	8,9	7	6	3,7	3,2		
AEL53213	24	40	40	40	40	40	40	29,2	25,7	17,9	15,7	10,3	8,9	7	6	3,7	3,2		
AEL54211	230	-	-	-	-	-	-	40	32,6	30,3	19,6	18,2	13,5	12,5	7,4	6,9			
AEL54212	115	-	-	-	-	-	-	40	32,6	30,3	19,6	18,2	13,5	12,5	7,4	6,9			
AEL54213	24	-	-	-	-	-	-	40	32,6	30,3	19,6	18,2	13,5	12,5	7,4	6,9			
AEL55311	230	-	-	-	-	-	-	-	40	30,2	28,8	20,9	20	11,6	11,1				
AEL55312	115	-	-	-	-	-	-	-	40	30,2	28,8	20,9	20	11,6	11,1				
AEL55313	24	-	-	-	-	-	-	-	40	30,2	28,8	20,9	20	11,6	11,1				
AEL56411	230	-	-	-	-	-	-	-	-	40	40	25,3	24,7						
AEL56412	115	-	-	-	-	-	-	-	-	40	40	25,3	24,7						
AEL56413	24	-	-	-	-	-	-	-	-	40	40	25,3	24,7						

Dimensions et poids (approximatives) en mm et kg

Type	A	B	C	Poids
AEL51_	460	177	138	4,5
AEL52_	460	177	138	4,8
AEL53_	460	177	138	5,2
AEL54_	506	177	150	7
AEL55_	569	225	231	10
AEL56_	807	227	280	20



Sécurité, montage et entretien

Les instructions de montage, d'entretien et de sécurité (IM-P358-26) sont fournies avec le servomoteur.

Montage et câblage

La vanne de régulation doit être montée dans une tuyauterie horizontale. La position du servomoteur dépendra du type de la vanne et de la température du fluide. Il n'est pas recommandé de monter le servomoteur directement en-dessous de la vanne ou dans un environnement humide.

Recyclage

Ce produit est recyclable sans aucun danger écologique.

Exemple de sélection

Vanne de régulation	DN20 KE43 PTSUSS,2 Kv 6,3 Flenzen PN40
Pression différentielle ΔP	20 bar
Alimentation électrique	230 VAC
Signal de régulation	4 – 20 mA
Servomoteur électrique	AEL51211
Positionneur	AEL5961
Adaptateur	AEL6911
Bride de montage	EL5970

Sélection servomoteur AEL5_

A	A = Servomoteur	A
Type	E = Electrique	E
Mouvement	L = Linéaire	L
Serie	5	5
Poussé de l'actionneur (kN)	1 = 1 kN	1
	2 = 2 kN	
	3 = 4,5 kN	
	4 = 8 kN	
	5 = 14 kN	
	6 = 25 kN	
Course (mm)	2 = 50mm (AEL51_, AEL52_, AEL53_ et AEL54_)	2
	3 = 65 mm (AEL55_)	
	4 = 100 mm (AEL56_)	
Vitesse maximale (mm/s)	1 = 0 – 1,0 mm/s	1
Alimentation	1 = 230Vac	1
	2 = 115Vac	
	3 = 24VAC	
	4 = 24VDC (pas disponible pour AEL56_)	
Signal de régulation*	F= 24V VMD	
	G = 115V VMD	
	J = 230V VMD	
Position de sécurité	X = Pas de position de sécurité mécanique ni électrique.	X
Potentiomètre	A = Avec potentiomètre 1 kOhm	A

* Commander la carte positionneur exacte pour un signal de régulation de 0/-10 VDC ou 4 – 20 mA

Spécification

Exemple: 1 – Servomoteur électrique linéaire AEL51211JXA pour vanne de régulation SPIRA-TROL DN100 KE43,

