

AEL3

Actionneurs électriques

Description

L'AEL3 est un actionneur électrique commandé par moteur pas à pas avec un réducteur mécanique sans entretien. Pour une utilisation sur les vannes 2 voies Spira-trol DN15-DN50 et sur les vannes 3 voies QL DN15-DN50.

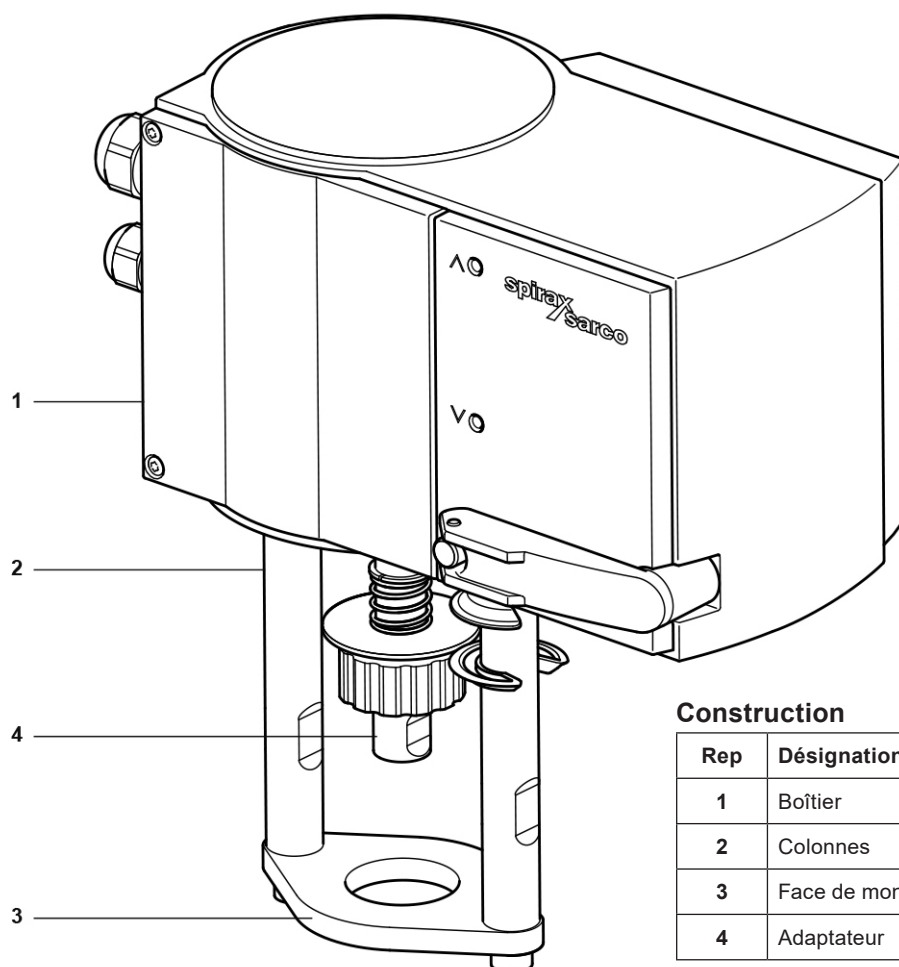
Versions disponibles

Les actionneurs sont disponibles en standard avec une alimentation 24 Vac/dc. Des modules d'alimentation 230 Vac et 100-110 Vac peuvent être installés dans l'actionneur. La version standard est disponible pour les signaux de commande d'entrée VMD (Valve Motor Drive), 4 - 20 mA ou 0 - 10 Vdc. (2-10 Vdc pour actionneurs 24 Vac/dc uniquement)

Les autres variantes sont tige sort, tige rentre et sans ressort.

Ces actionneurs peuvent être utilisés avec les vannes suivantes :

Vannes de régulation	2 voies	Spira-trol™ DN15 au DN50	Nota : Pour les température de fluides comprises entre 130°C et 240°C, un kit d'extension haute température est nécessaire
	3 voies	Vannes QL DN15 au DN50 avec bague de centrage	



Construction

Rep	Désignation	Matière
1	Boîtier	Polycarbonate
2	Colonnes	Acier inox
3	Face de montage	Acier inox
4	Adaptateur	Acier inox

Données techniques

Alimentation	24 Vac/dc (modules pour 230 Vac, 110-110 Vac) ($\pm 15\%$)
Fréquence Hz	50 Hz / 60 Hz / Continu
Consommation maximale en W	12 W (24 Vac/dc)
Nota : La consommation électrique est, respectivement en rapport au 50 Hz / 60 Hz (continu)	28 VA (230 et 100-110 Vac)
Course (maximum) en mm	20
Vitesse mm/s	0,5 (réglage usine), 0,25 ou 0,16 (2, 4 ou 6)
Nota : La vitesse est sélectionnable dans l'actionneur	
Indice de protection	IP66 EN 60529
Poussée maximale de l'actionneur en kN	2
Limites de température ambiante	-10°C à +55°C, <95% d'humidité
Température de stockage	-20°C à +70°C
Altitude	≤ 2000 m au dessus du niveau de la mer
Entrée de la vanne de régulation	VMD : 24 V, 100-110 V ou 230 V. Signal 4-20 mA ou 0-10 Vdc
Position de recopie	0-10 Vdc ; charge > 2500 Ohm
Indicateur	2 LEDs indiquent l'état et les erreurs
Nombres de cycles	> 40 000 cycles

Options

Kits d'extension haute température	Pour température de fluide entre 130°C et 185°C
	Pour température de fluide entre 185°C et 240°C
Contacts auxiliaires	
Modules d'alimentation	Pour 230 Vac et 100-110 Vac
Unité Split-Range	Pour signal de commande d'entrée de 2-10 Vdc pour actionneurs 24 Vdc uniquement

Certification

Type de protection : IP66 (EN 60529)
Protection classe III (IEC 60730)

Directive EMC : 2014/30/EU, EN 61000-6-1, EN 61000-6-2, EN 61000-6-4
Directive LV : 2014/35/EU, EN 60730-1, EN 60730-2-14

Surtension catégories III
Degré de contamination III

(UL - UL873)*

(cUL - CSA-C22.2 No. 24-93)*

*Ne s'applique pas aux contacts auxiliaires et aux modules d'alimentation 230 Vac et 100-110 Vac.

Pression différentielle maximale

Pression différentielle maximale pour vanne Spira-trol avec siège métal* - Étanchéité de Classe IV, fluide en dessous

Actionneur	Poussée minimum (N)	Pression différentielle maximale théorique (bar)											
		DN15		DN20		DN25		DN32		DN40		DN50	
		PTFE	Graphite	PTFE	Graphite	PTFE	Graphite	PTFE	Graphite	PTFE	Graphite	PTFE	Graphite
AEL3E	2000	40,0	40,0	40,0	40,0	39,1	31,2	30,7	24,6	11,5	8,8	7,5	5,6
AEL3R													
AEL3X													

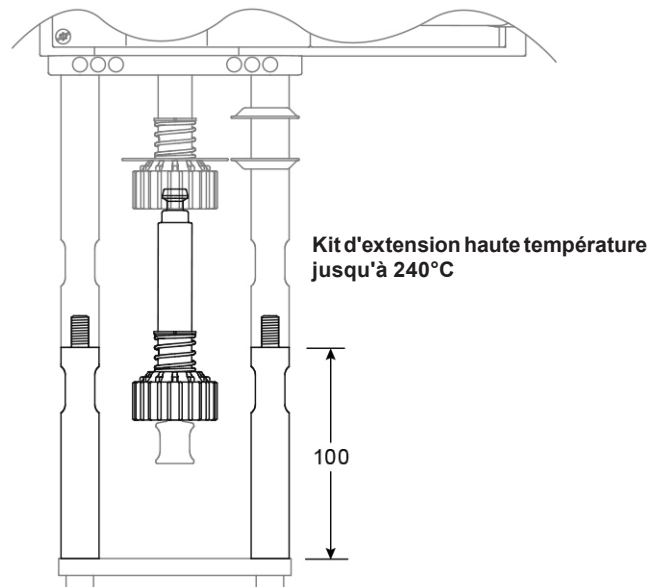
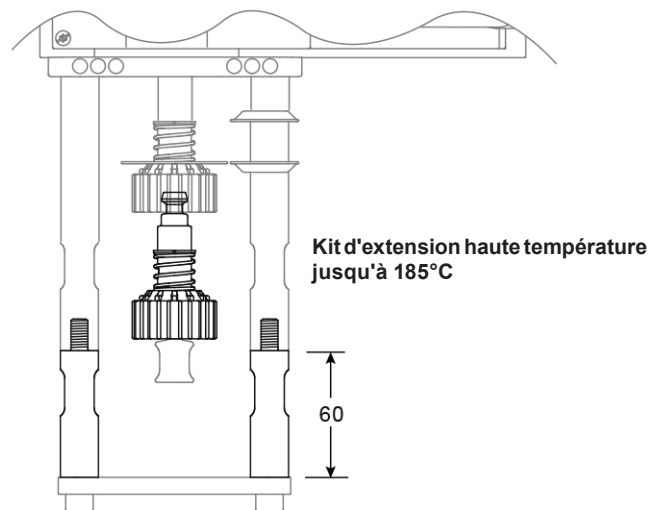
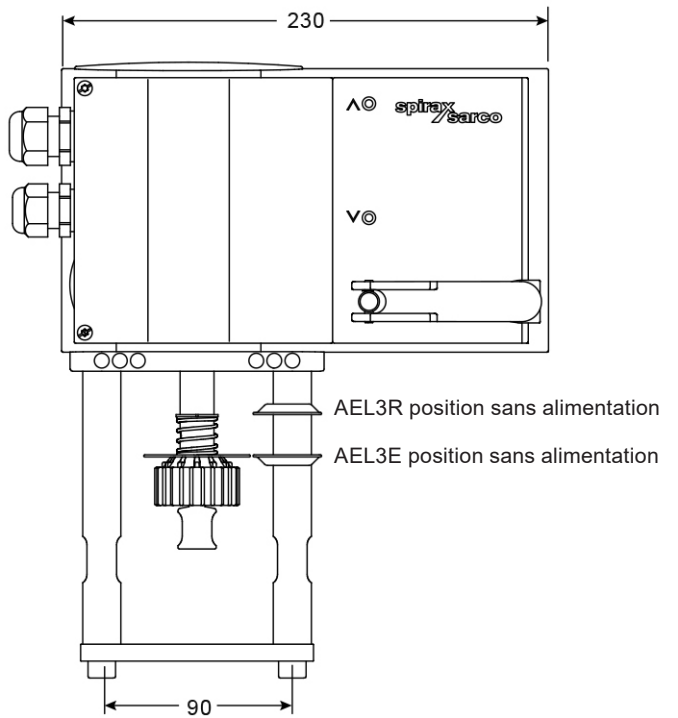
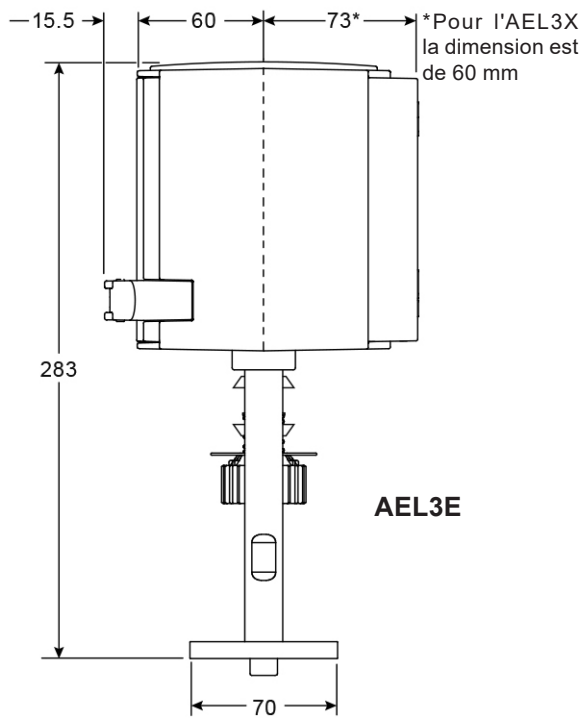
* Voir le paragraphe information technique pour les limites de température.

Pression différentielle maximale pour vanne Spira-trol avec siège à portée souple* - Étanchéité de Classe VI, fluide en dessous

Actionneur	Poussée minimum (N)	Pression différentielle maximale théorique (bar)											
		DN15		DN20		DN25		DN32		DN40		DN50	
		PTFE	Graphite	PTFE	Graphite	PTFE	Graphite	PTFE	Graphite	PTFE	Graphite	PTFE	Graphite
AEL3E	2000	40,0	40,0	40,0	40,0	40,0	38,5	35,5	29,4	14,6	12,0	10,2	8,3
AEL3R													
AEL3X													

* Voir le paragraphe information technique pour les limites de température.

Dimensions (approximatives) en mm



Poids (approximatif) en kg

AEL3E/AEL3R	5,7
AEL3X	4,2
Kit à 150°C	0,4
Kit à 240°C	0,7

Informations de sécurité, d'installation et d'entretien

Pour plus de détails, voir les instructions de montage et d'entretien qui sont fournies avec l'appareil ou dans notre "Catalogue Général Spirax Sarco" - <https://www.spiraxsarco-france.com/Produits-Spirax-Sarco>

Actionneurs AEL3 - Nomenclature du produit et exemple de sélection

Produit	A = Actionneur	A
Type	E = Électrique	E
Mouvement	L = Linéaire	L
Séries	3	3
Position de sécurité	E = Tige sort par défaut	E
	R = Tige rentre par défaut	
	X = Pas de ressort	
Tension d'alimentation		24 Vac/dc
		230 Vac
		100-110 Vac

Exemple de sélection	AEL3	E	24 Vac/dv
----------------------	------	---	-----------

Exemple de demande du client

Actionneur électrique 24 Vac pour vapeur 12 bar sur une vanne Spira-trol DN50, fonctionnant avec un signal de commande d'entrée de 2-10 Vdc, plus des contacts de position supplémentaires et un kit d'extension haute température jusqu'à 240°C.