

AE36 / AE36A

Éliminateur d'air automatique pour liquides

Description

La série AE36 a été conçue pour purge automatique de l'air dans les circuits d'eau chaude et froide. Corps et couvercle sont en acier inox austénitique 316L. Ces éliminateurs d'air AE36A sont en standard munis d'un clapet de non-retour dans la sortie.

Normalisation

Ce produit est conforme à la directive Européenne sur les appareils sous Pression.

Certification

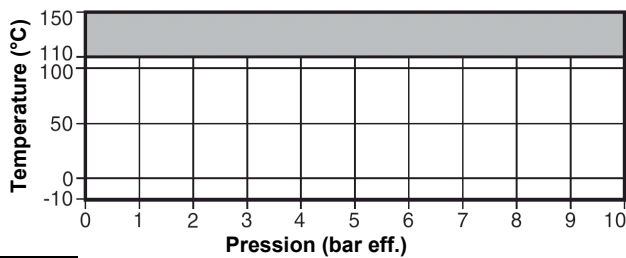
Cet appareil est disponible avec un Rapport Test Type.

Nota : Toute demande de certificat doit être clairement spécifiée lors de la passation de la commande.

Diamètres et raccords

Entrée	1/2" taraudé femelle	BSP of NPT
Sortie	1/4" taraudé mâle	BSP of NPT

Conditions maximales de service

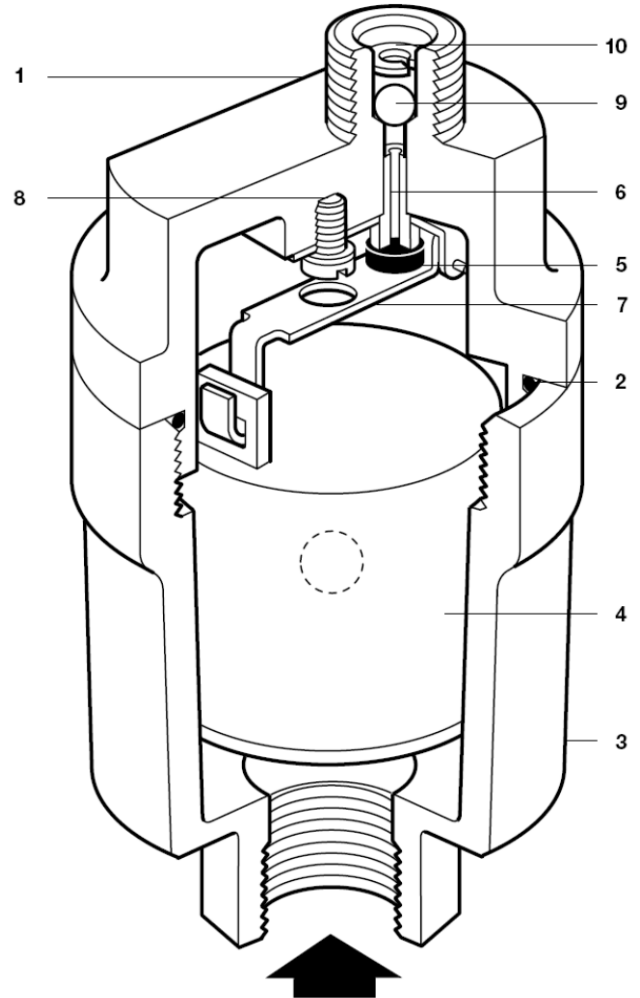


■ Ce produit ne doit pas être utilisé dans la zone ombrée.

Pression nominale du corps	PN10
PMA Pression maximale admissible	10 bar g @ 150°C
TMA Température maximale admissible	150°C
Température minimale admissible	-10°C
PMO Pression max. de service	10 bar g @ 110°C
TMO Température max. de service	110°C @ 10 bar g
Température de fonctionnement minimale	-10°C
ΔPMX Pression maximale différentielle	8 bar g
Pression d'épreuve hydraulique maximale	15 bar g
Masse spécifique minimale du fluide	0.926

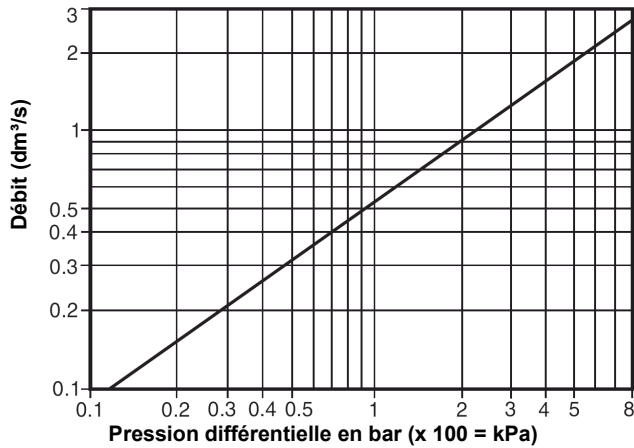
Construction

Rep	Désignation	Matière
1	Couvercle	Acier inox 316L ASTM A351 CF3M
2	O-ring	viton vert 75 WRc 9305512
3	Corps	Acier inox 316L ASTM A351 CF3M
4	Flotteur	Acetal Co Polymer / Acier inox
5	Clapet	EPDM WRc 9205519
6	Siège	Acier inox BS 970 431 S29
7	Levier et étrier	Acier inox BS 1449 304 S11
8	Vis M4	Acier inox BS 4183 18/8
9	Clapet de non-retour (uniquement AE36A)	Acier inox AISI 440B
10	Circlips	Acier inox BS 970 302 S25



Capacité

Air libre à 16°C:



Si la température n'est pas à 16 °C, les débits de la courbe peuvent être corrigés en les multipliant par :

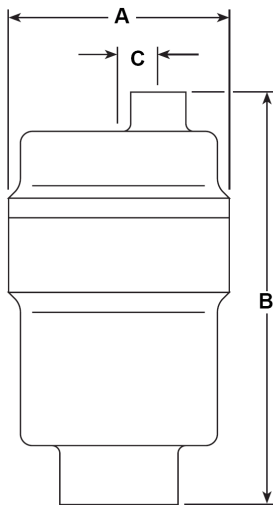
$$289$$

$$\frac{273 + T}{289} \quad (T = \text{température réelle en } ^\circ\text{C})$$

On suppose que la température de l'air est la même que la température de l'eau.

Dimensions / poids (approximatifs) en mm et kg

Type	A	B	C	kg
AE36	56	105	10	0.7
AE36A	56	105	10	0.7



Sécurité, montage et entretien

Pour de plus amples détails concernant l'installation et la maintenance de ce produit, se reporter aux notices (IM-P017-03) fournies avec l'appareil.

Montage

En position verticale avec entrée par le bas.

Dans les circuits de liquides, un éliminateur d'air doit être prévu à tout endroit où l'air a tendance à s'accumuler, c'est-à-dire à chaque point haut du réseau. Comme pour tous les éliminateurs d'air, un suintement peut se produire quand des impuretés viennent se déposer sur le clapet. Pour cette raison, il est recommandé de prévoir la conduite de décharge vers un endroit sûr.

Spécification

Exemple: 1 éliminateur d'air automatique pour liquides type AE36A 1/2" BSP avec clapet anti-retour incorporé.

Pièces de rechange

Les pièces de rechange disponibles sont représentées en trait plein. Les pièces en trait interrompu ne sont pas fournies comme pièces de rechange.

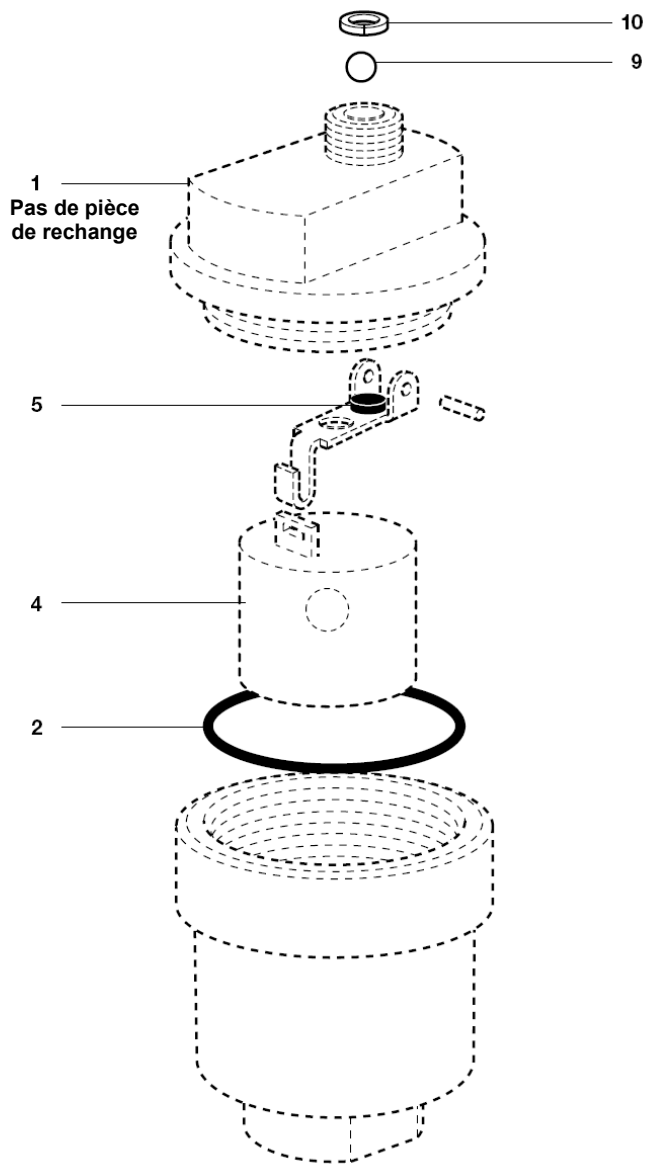
Kit de maintenance comprenant:

Clapet, flotteur, O-ring, clapet de non-retour, et circlips **2, 4, 5, 9, 10**

En cas de commande, utiliser les descriptions données ci-dessus dans la colonne "pièces de rechange" et spécifier le type et le diamètre de l'éliminateur d'air.

Remarque: Le kit de maintenance pour le type AE36A n'est pas applicable pour l'ancienne version du AE36 dénommée AE36CV avec pression de service entre 3 - 8 bar.

Exemple: 1 kit de maintenance pour AE36A 1/2" BSP



Couples de serrage recommandé

Rep.		Nm
1	30	10 - 12
8	M4 x 6	2,5 - 2,8