

## AE14 / AE14S Eliminateur d'air automatique pour liquides

### Description

Eliminateur d'air pour liquides à flotteur fermé avec le corps en fonte nodulaire. La version standard AE14 est équipé avec clapet viton, le AE14E est munis d'un clapet en EPDM et le AE14S est livré avec clapet inox. Aussi disponible avec robinet incorporé dans l'entrée de l'éliminateur (AE14SV ou AE14ESV).

### Option

AE14	Equipé avec clapet viton (version standard)
AE14E	Equipé avec clapet EPDM
AE14S	Equipé avec clapet inox
AE14SV	Equipé avec clapet viton et robinet incorporé
AE14ESV	Equipé avec clapet EPDM et robinet incorporé

### Standards

Cet appareil est conforme à la Directive européenne sur les appareils à pression / UK directive de sécurité sur les appareils à pression.

### Certification

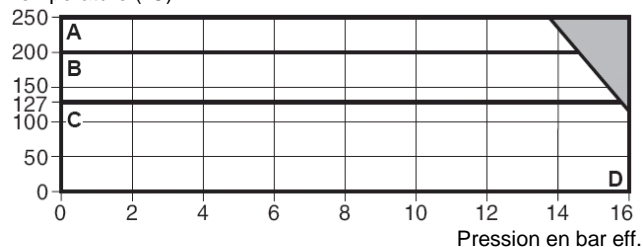
Sur demande ce purgeur peut être fourni Rapport Test Type

### Diamètres et raccords

DN ½", ¾" Taraudé BSP ou NPT

### Conditions maximales de service

Température (°C)

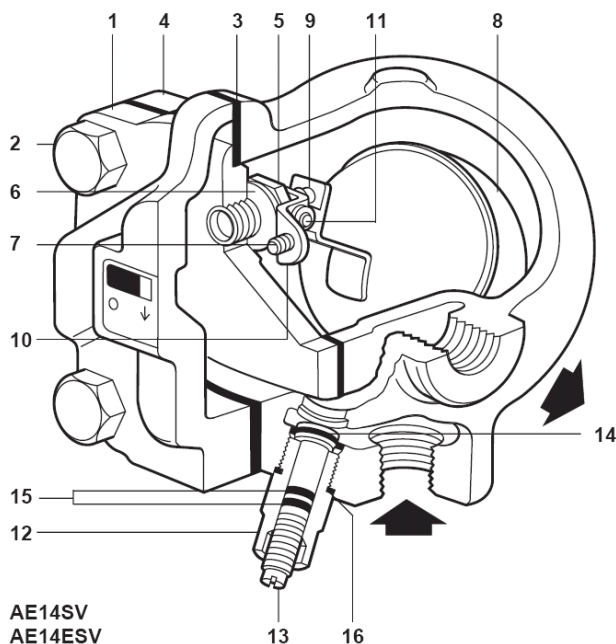


L'appareil ne peut être utilisé en cette zone

A-D: AE14S  
B-D: AE14 et AE14SV  
C-D: AE14E et AE14ESV

### Limites d'emploi

Calcul du corps selon :	PN16
PMA - Pression maximale admissible	16 bar g. @ 110°C
TMA - Température maximale admissible	250°C @ 13,6 bar g
Température minimale admissible	0°C
PMO - Pression maximale de fonctionnement	16 bar g
TMO - Température de service maxi.:	AE14E et AE14ESV 127°C @ 15,5 bar AE14 et AE14SV 200°C @ 14,5 bar AE14S 250°C @ 13,6 bar
Température minimale de fonctionnement	0°C
ΔPMX - Pression différentielle maximale	14 bar
Pression d'épreuve hydraulique	24 bar g
Masse spécifique maximale du fluide	0,6 kg/dm³



### Construction

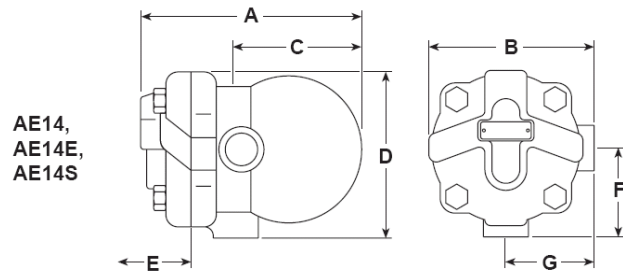
Nr	Description	Matière	
1	Corps	Fonte nodulaire	DIN 1693 GGG40
2	Boulons couvercle	Acier	BS 3692 Gr 8.8
3	Joint couvercle	Graphite renforcé	
4	Couvercle	Fonte nodulaire	DIN 1693 GGG40
5	Siège	Inox	BS 970 431 S29
6	Joint siège	Inox	BS 1449 304 S11
7	Vis de fixation du mécanisme	Inox	BS 6105 CI A2-70
8	Flotteur et levier	Inox	BS 1449 304 S16
9	Clapet	AE14 - AE14SV Viton AE14E - AE14ESV EPDM AE14S Inox	AISI 440B
10	Bride d'attache	Inox	BS 1449 304 S16
11	Pivot	Inox	
12*	Corps du robinet	Laiton	BS 2874 CZ 1213Pb
13*	Tige clapet robinet	Laiton	BS 2874 CZ 1213Pb
14*	Chapeau du robinet	Laiton	BS 2874 CZ 1213Pb
15*	Joint 'O'	caoutchouc	Fluorocarbon
16*	Joint robinet	Cuivre	BS 2870 C 101

\*Note: N° 12 -> 16 23 Uniquement pour AE14ESV et AE14SV

**Dimensions (approximatives) en mm et kg**

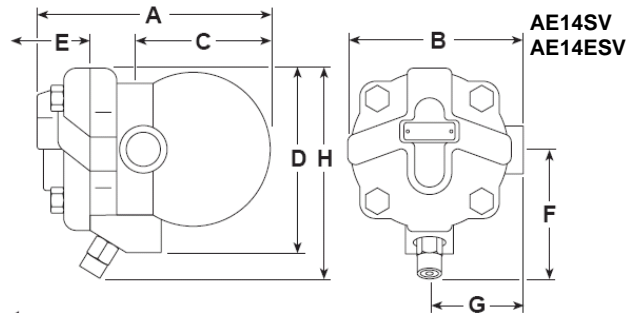
**AE14, AE14E, AE14S**

DN	A	B	C	D	E	F	G	Poids
½"	147	114	80	114	105	60	60	2.5 kg
¾"	147	114	80	114	105	60	60	2.5 kg



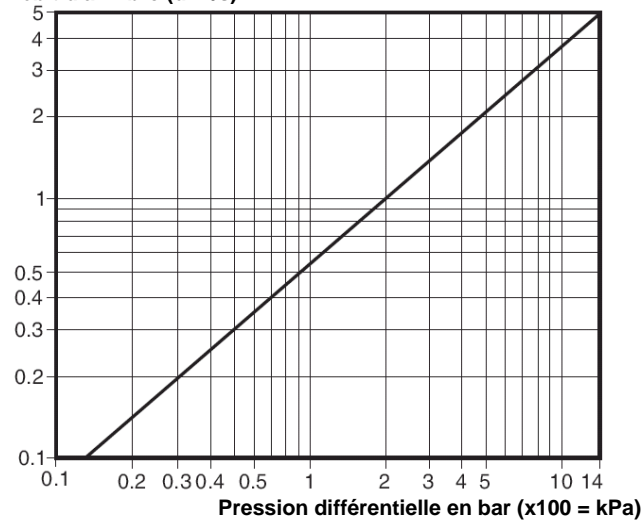
**AE14SV, AE14ESV**

DN	A	B	C	D	E	F	G	H	Poids
½"	148	114	65	129	105	76	60	147	2.7 kg
¾"	148	114	65	129	105	76	60	147	2.7 kg



**Capacités**

**Débit d'air libre (dm³/s)**



**Recyclage**

Cet appareil est recyclable. Tous danger écologique est écarté avec le recyclage de cet appareil si toutes les précautions sont prises.

**Spécification**

Eliminateur d'air à flotteur fermé: type AE14 ½" BSP.

**Pièces de rechange**

Les pièces de rechange disponibles sont représentées en trait plein. Les pièces en trait interrompu ne sont pas fournies comme pièces de rechange.

Kit de maintenance	3,5,6,7 (2x),8,9,10,11,14,15 (2x), 16
Ensemble de joints	3,6,14,15 (2x), 16
Clapet (ne pas disponible pour AE14S) (3 jeux)	9

**Exemple de commande**

Utiliser les descriptions données ci-dessous et spécifier le type et le raccordement.

Ex. :Kit de maintenance pour AE14 ¾" BSP

**Informations de sécurité, d'installation et de montage**

Pour plus de renseignements voir la notice de montage et d'entretien IM-P084-02 fournie avec chaque appareil.

