

## AE10S Éliminateur d'air pour fluides

### Description

Le AE10S est un éliminateur d'air gros débit de type à flotteur pour les circuits de liquides. Il est d'entretien facile. Le corps et le couvercle sont en fonte et le clapet et le siège sont en acier inox.

### Normalisation

Ce produit est conforme à la directive Européenne sur les appareils à Pression 97/23/EC.

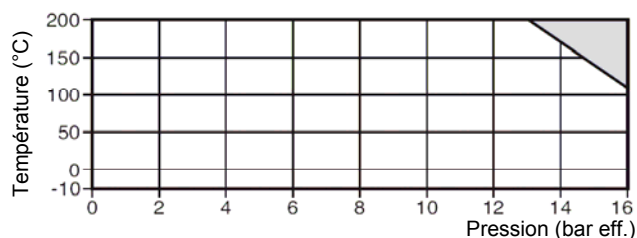
### Certification

Cet appareil est disponible avec un certificat EN 10204 2.2 en standard. Toute demande de certificat doit être clairement spécifiée lors de la passation de la commande.

### Diamètres et raccords

3/4" taraudé BSP, sur demande NPT

### Conditions maximales de service



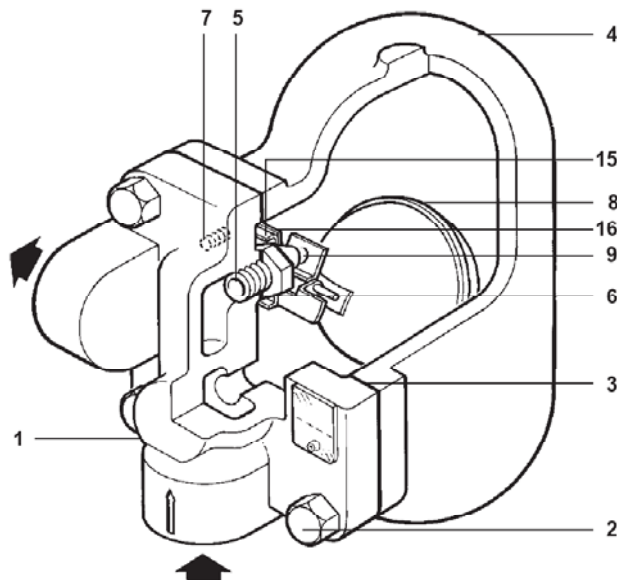
■ Ce produit ne doit pas être utilisé dans la zone ombrée.

Pression nominale du corps	PN16
PMA Pression maximale admissible	16 bar g @ 110°C
TMA Température maximale admissible	200°C
Température minimale admissible	-10°C
PMO Pression max. de service	16 bar g @ 110°C
TMO Température max. de service	200°C @ 13 bar g
Température de fonctionnement minimale	-10°C
ΔPMX Pression maximale différentielle	6 bar g
Pression d'épreuve hydraulique maximale	24 bar g
Masse spécifique minimale du fluide	0.6 kg/dm <sup>3</sup>

### Constructie

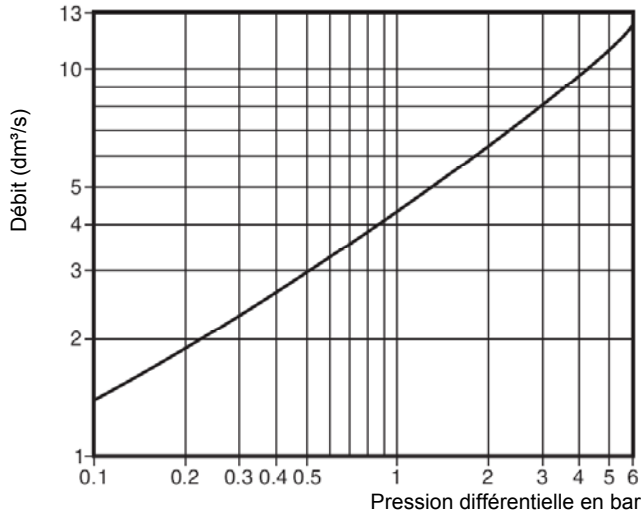
Rep	Désignation	Matière	
1	Corps	Fonte	DIN 1691 GG 25
2	Boulons de couvercle	Acier	BS3692 Gr.8.8
3	Joint de couvercle	Graphite exfolié renforcé	
4	Couvercle	Fonte	DIN 1691 GG 25
5	Siège de clapet	Acier inox	BS 970 431 S29
6	Joint de siège de clapet	Acier inox	BS 1449 304 S11
7	Vis de bride d'attache	Acier inox	BS 4183 18/8
8	Flotteur et levier	Acier inox	BS 1449 304 S16
9*	Clapet	Acier inox	AISI 440B
15	Support de bride d'attache	Acier inox	BS 1449 304 S16
16	Bride d'attache	Acier inox	BS 1449 304 S16
17	Axe	Acier inox	

\* Nota: Le clapet du AE10S est indissociable du levier de flotteur.



**Capacité**

Air libre à 15°C:



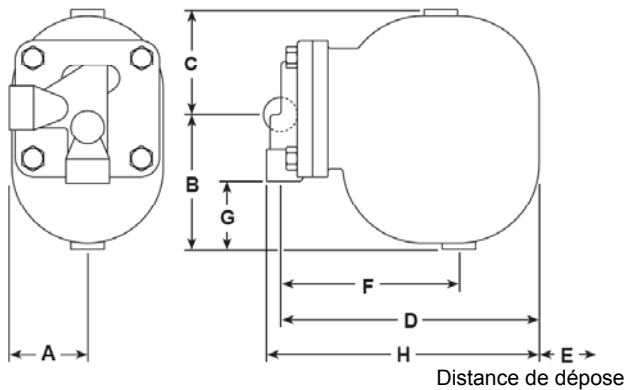
Lorsque la température de service diffère de 15°C, le débit réel  $D_t$  peut être calculé à l'aide de la formule suivante:

$$D_t = \frac{289}{273 + T} \times D_{15}$$

où :  $T$  = température réelle (°C)  
 $D_{15}$  = débit à 15°C

**Dimensions / poids (approximatifs) en mm et kg**

DN	A	B	C	D	E	F	G	H	kg
3/4"	60	111	77	195	165	118	50	217	6,8

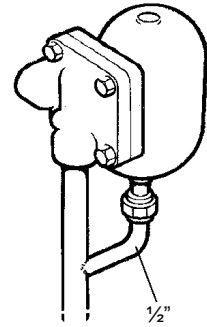


**Sécurité, montage et entretien**

Pour de plus amples détails concernant l'installation et la maintenance de ce produit, se reporter aux notices (IM-P149-13) fournies avec l'appareil.

**Installation**

L'éliminateur automatique d'air AE10S doit être installé au dessus du point haut à purger. L'entrée de l'éliminateur doit être dirigée vers le bas de sorte à ce que le flotteur puisse monter et descendre librement. A cette fin, la flèche sur la plaque signalétique doit être dirigée vers le bas. Le point bas du couvercle est muni d'un orifice taraudé DN 1/2". Un tube d'équilibre doit être monté entre cet orifice et la conduite d'entrée (voir croquis). Ce tube d'équilibre est absolument nécessaire pour éviter la formation de bouchons d'air qui empêcheraient l'éliminateur de fonctionner.



Comme pour tous les éliminateurs d'air un léger suintement peut se produire si le clapet est encrassé. Pour cette raison, il est recommandé d'installer à la sortie, un tuyau afin d'assurer une évacuation vers un endroit sûr.

**Recyclage**

Cet appareil est recyclable. Aucun danger écologique n'est envisageable avec le recyclage de ce produit.

**Specification**

**Exemple:** 1 éliminateur d'air automatique pour liquides type AE10S 3/4".

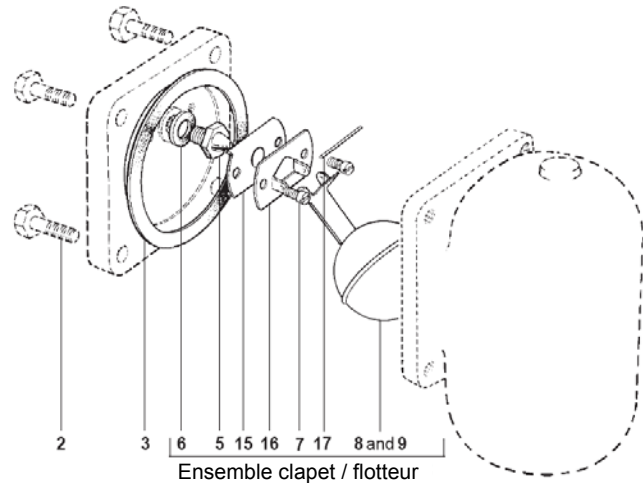
**Pièces de rechange**

Les pièces de rechange disponibles sont représentées en trait plein. Les pièces en trait interrompu ne sont pas fournies comme pièces de rechange.



Ensemble clapet principal avec flotteur	<b>5, 6, 7, 9, 15, 16, 17</b>
3 jeux complets de joints	<b>3, 6</b>

En cas de commande, utiliser les descriptions données ci-dessus dans la colonne "pièces de rechange" et spécifier le type et le diamètre de l'éliminateur d'air.

**Exemple:** 1 x jeux de joints (3x) pour type AE10S DN 3/4" BSP



**Couples de serrage recommandé**

Rep			Nm
2	17	M10 x 30	29 - 32
7		M5 x 20	2.5 - 2.8
5	17	M12 x 8	50 - 55