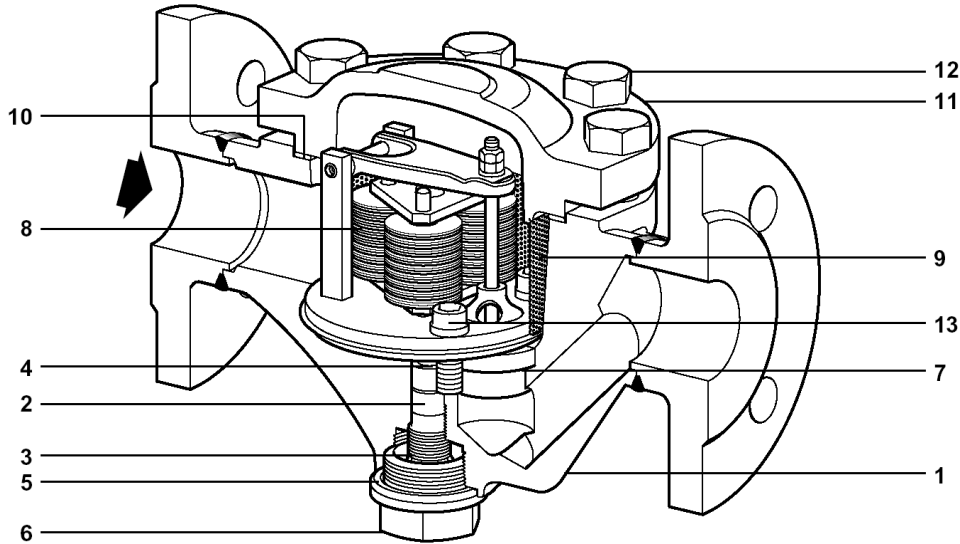


ABL Purgeur bimétallique



Description

Les purgeurs ABL de Spirax-Sarco sont des purgeurs bimétalliques en acier forgé. Ils sont destinés à des applications de process non régulé à débit important.

Ces purgeurs fonctionnent sans perte de vapeur et assurent une évacuation rapide de l'air, des incondensables ainsi que de grandes quantités d'eau froide à la mise en service.

Ils sont équipés d'un clapet de retenue, d'un filtre et d'un dispositif extérieur de réglage de la température d'évacuation d'eau condensée.

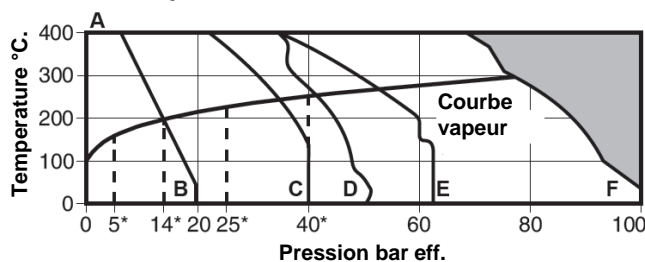
Diamètres et raccords

1 1/2" et 2" taraudés BSP/NPT ou socket weld (ASME B16.11)
DN40 et DN50 à brides suivant EN 1092 PN40, PN64 ou ASME 150, 300 ou 600

Limites d'emploi

Calcul du corps	Classe 600
	ABL405/ABL505 5 bar eff
PMO – Pression maximale en service	ABL414/ABL514 14 bar eff
	ABL425/ABL525 25 bar eff
	ABL440/ABL540 40 bar eff
TMO – Température maximale en service	400°C
Pression minimale en service	0,1 bar eff
Pression d'épreuve hydraulique	150 bar eff
ΔPMX – La contrepression pour un fonctionnement correct ne doit pas excéder 90% de la pression amont	

Limites d'emploi



Construction

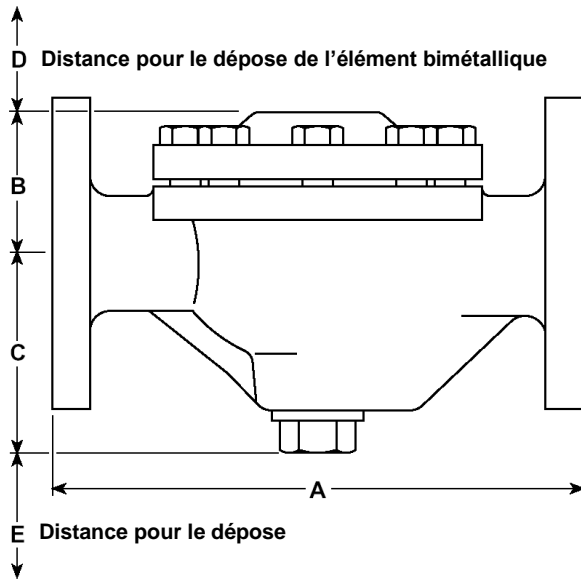
Rep.	Désignation	Matière	
1	Corps	Acier	ASTM A105 N
2	Garniture de presse-étoupe	Graphite	
3	Fouloir	Acier inox	ASTM A276 316L
4	Axe de réglage	Acier inox	ASTM A276 316L
5	Joint de bouchon	ABL405/ABL505	Cuivre/graphite
		ABL414/ABL514	Cuivre/graphite
		ABL425/ABL525	Cuivre/graphite
		ABL440/ABL540	Acier inox/graphite
6	Bouchon	Acier	ASTM A105
7	Joint	Graphite/acier inox	
8	Élément bimétallique	Acier inox	
9	Crépine	Acier inox	AISI304L
		ABL405/ABL505	Cuivre/graphite
		ABL414/ABL514	Cuivre/graphite
		ABL425/ABL525	Cuivre/graphite
10	Joint de couvercle	ABL440/ABL540	Acier inox/graphite
		Acier	ASTM A105
		Acier	ASTM A193 B7
13	Ecrou élément	Acier	

Certificat

Cet appareil est disponible avec certificat suivant EN 10204 3.1. Tous les certificats doivent être demandés lors de la passation de la commande.

- Le purgeur ne peut être utilisé en cette zone
- *PMO Pression de service max. (voir limites d'emploi)
- A - B A brides selon ASME 150
 - A - C A brides selon EN 1092 PN40
 - A - D A brides selon ASME 300
 - A - E A brides selon EN 1092 PN64
 - A - F A brides selon ASME 600, SW, BSP/NPT

Dimensions/poids (approximatives) en mm et kg



DN	Connexions	A	B	C	D	E	Poids
1 1/2"-2"	BSP/NPT/SW	270	75	100	150	100	13
	PN40	270	75	100	150	100	17
	PN64	290	75	100	150	100	20
DN40	ASME 150	270	75	100	150	100	15
	ASME 300	270	75	100	150	100	18
	ASME 600	290	75	100	150	100	19
	PN40	270	75	100	150	100	17
DN50	PN64	290	75	100	150	100	20
	ASME 150	270	75	100	150	100	15
	ASME 300	270	75	100	150	100	18
	ASME 600	290	75	100	150	100	19

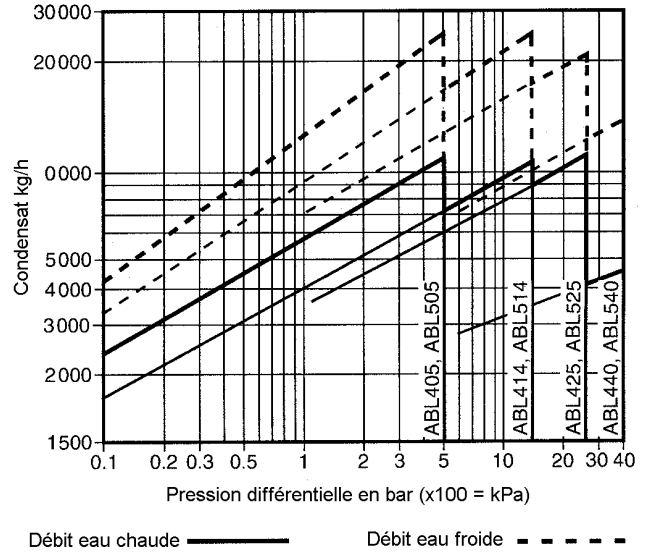
Montage et entretien

Pour toute information supplémentaire, se référer à la notice de montage et d'entretien IM-P623-05 qui est fourni avec le produit.

Spécification

Exemple: -Purgeur bimétallique de Spirax-Sarco type ABL 405 DN40 à brides EN 1092 PN40.

Débits



Pièces de rechange

Les pièces de rechange disponibles sont représentées ci-dessous. Il n'y a pas d'autres pièces de rechange

Elément bimétallique complet **5, 7, 8, 9, 10**

En cas de commande, utiliser la description donnée ci-dessus et spécifier le type et le diamètre de l'appareil.

Exemple: 1- Elément bimétallique complet pour purgeur Spirax-Sarco type ABL405 DN 40.

Moments de serrage

Rep.	SW	filet	Nm
4	5		
6	36		100 - 110
12	405, 141, 425	24	70 - 77
	505, 514, 525	24	70 - 77
13	440, 540	24	120 - 132
	8mm		120

