

A3S / A3SS Robinet à soupape à soufflet

Description

Robinet à soupape à soufflet pour vapeur, gaz, liquides, condensats et eau. Raccordements à souder SW, taraudé NPT ou BSP.

Standards

Cet robinet est conforme à la Directive Européenne sur les Appareils soumis à la pression 97/23/EC.

La vie en fatigue du soufflet est conforme à la norme ISO 15761.

Etanchéité en ligne

Le taux de fuite est conforme aux normes API 598 et DIN 3230-taux BO 1.

Certification

Cet appareil est fourni avec un certificat matière EN 10204 3.1.

Nota : Toute demande de certificat/inspection doit être clairement spécifiée lors de la passation de la commande.

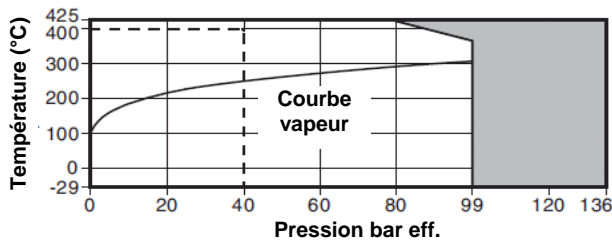
Diamètres et raccords

1/2", 3/4", 1", 1 1/4", 1 1/2" en 2"

Taraudées BSP, sur demande NPT

SW selon BS 3799 / ANSI B 16.11

Limites de pression et de température (class 800)



■ Cet appareil ne doit pas être utilisé dans la zone ombrée.

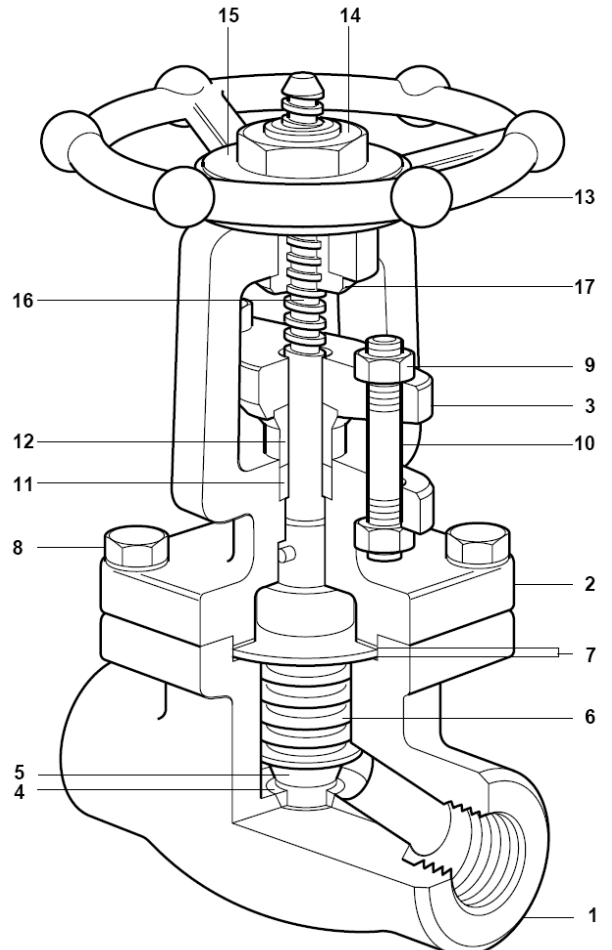
----- Restriction de fonctionnement selon la norme ISO 15761.

Calcul du corps selon	Class 800
PMA – Pression maximale admissible	136 bar eff.
TMA – Température maximale admissible	425°C
Température minimale admissible	-29°C
Pression de service maximale	99 bar eff. @ 360°C
PMO Pression de service maximale pour allonger la durée de vie des soufflets	40 bar eff. @ 400°C
Température de service maximale	425°C
TMO Température de service maximale allonger la durée de vie des soufflets	400°C @ 40 bar eff.
Température de service minimale	-29°C
Pression d'épreuve hydraulique	212 bar eff.

Valeurs Kvs

DN	1/2"	3/4"	1"	1 1/4"	1 1/2"	2"
Kv	1.3	3.2	5.8	9.0	17.0	19.2

Pour conversion: Cv(UK) = Kv x 0,963 Cv(US) = Kv x 1,156

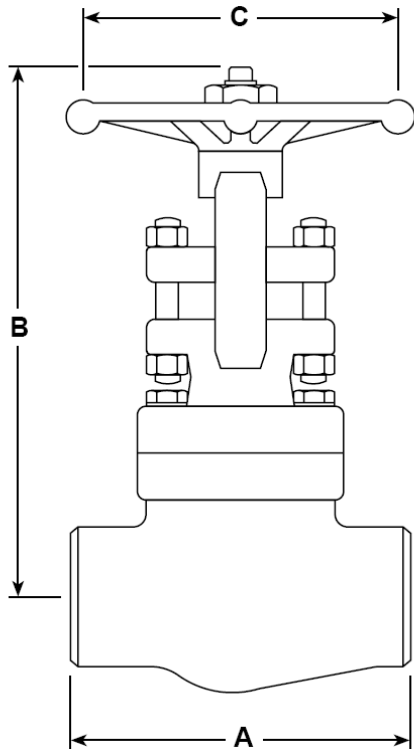


Construction

Rep.	Description	Matière	
1	Corps	Acier forgé	ASTM A105
2	Couvercle	Acier forgé	ASTM A105
3	Etrier	Acier forgé	ASTM A105
4	Siège	Stellite	Gr. 6
5	Disque	A3S Inox	ASTM A276 Type 410
		A3SS Inox	ASTM A276 Type 410 + stellite Gr. 6
6	Soufflet	Inox	ASTM A479 Type321
7	Joint couvercle	Inox / Graphite	
8	Boulons couvercle	Acier	ASTM A193 B7
9	Ecrous d'étrier	Acier	ASTM A194 2H
10	Goujons d'étrier	Inox	AISI 410
11	Bourrage	Graphite	
12	Presse étoupe	Inox	ASTM A276 Type 410
13	Volant	Acier	
14	Ecran de volant	Acier	
15	Plaque d'identité	Inox	
16	Tige clapet	Inox	ASTM A276 Type 410
17	Bride presse-étoupe	Inox	ASTM A582 Type 410
18	Graisseur	Acier	

Dimensions / poids (approximatifs) en mm et kg

DN	A	B Pos. ouverte	C	Poids (kg)
1/2"	80	136	70	1.7
3/4"	90	144	90	2.3
1"	110	167	110	3.6
1 1/4"	127	194	110	5.9
1 1/2"	155	220	130	8.5
2"	170	230	180	11.6

**Pièces de rechange**



Les pièces de rechange disponibles sont représentées en trait plein. Les pièces en trait interrompu ne sont pas fournies comme pièces de rechange.

Jeu de joints de corps	5
Ensemble soupape - soufflet	5, 6, 7

En cas de commande, utiliser les descriptions données ci-dessus et spécifier le type et le diamètre de la vanne.

Exemple: 1 ensemble soupape - soufflet pour vanne à soufflet A3S 1" BSP

Couples de serrage recommandés

Rep	DN			Nm
8	1/2"		M10	40 - 50
	3/4"		M10	40 - 50
	1"		M12	70 - 90
	1 1/4"		M12	70 - 90
	1 1/2"		M14	110 - 130
	2"		M16	160 - 190

Instructions de sécurité, montage & entretien

Pour de plus amples détails concernant l'installation et la maintenance de ce produit, se reporter aux notices (IM-P132-11) fournies avec l'appareil.

Note d'installation

Installer le robinet en tenant compte du sens d'écoulement indiqué par la flèche sur le corps. S'assurer que le volant se trouve dans une position manœuvrable. La meilleure position correspond à la tige de manœuvre en position verticale.

Recyclage

Cet appareil est recyclable. Aucun danger écologique n'est envisageable avec le recyclage de ce produit.

Spécification

Exemple: 1 x Spirax Sarco robinet à soupape à soufflet type A3S 1" taraudé BSP.