

## 37D / 37DE Régulateur de température

### Description

Régulateurs autonomes de température qui règlent le débit vapeur en fonction de la température consignée. Longueur capillaire standard: 2 m (autres longueurs sur demande).

La commande pilote assure une bande proportionnelle relativement petite.

La sonde doit être montée à l'aide d'un raccord-union, un doigt de gant ou un support mural. (voir options).

### Types disponibles

<b>37D</b>	régulateur de température
<b>37DE</b>	régulateur de température avec vanne électromagnétique

### Diamètres et raccords

1/2" LC, 1/2", 3/4" et 1": taraudés BSP. NPT sur demande.

DN 15 LC, 20, 25, 32, 40 et 50: à brides:

<b>En standard</b>	DN15 – DN20	DIN PN25
	DN25 – DN50	DIN PN25 & ANSI 300
<b>Sur demande</b>	DN15 – DN50	ANSI 150
	DN15	ANSI 300

### Plages de réglage

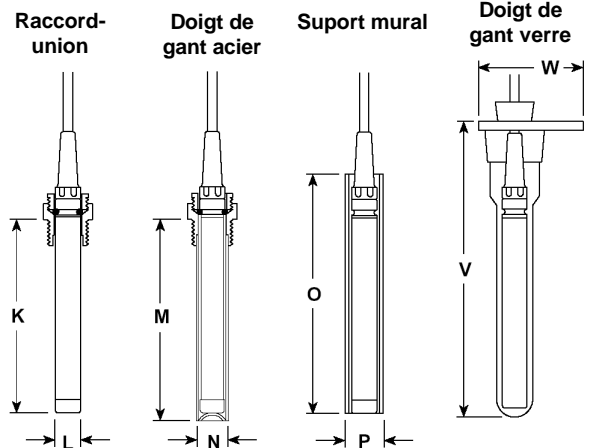
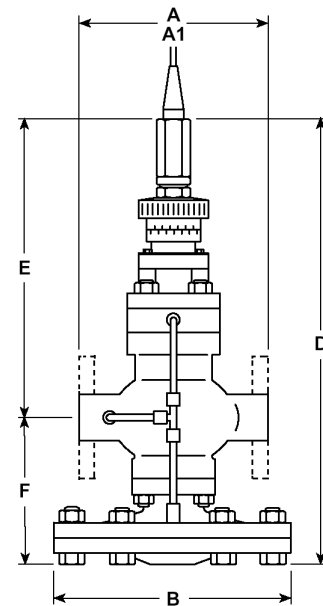
<b>A</b>	16°C à 49°C
<b>B</b>	38°C à 71°C
<b>C</b>	49°C à 82°C
<b>D</b>	71°C à 104°C
<b>E</b>	93°C à 127°C

### Limites d'emploi

Calcul du corps suivant	25 bar @ 120°C
	20 bar @ 250°C
	14 bar @ 350°C
Conditions maximales de service	37D 17 bar @ 232°C
	37DE 10 bar @ 190°C
Pression d'épreuve hydraulique	38 bar eff.

### Données techniques (électrovanne)

<b>Tension</b>	220/240 ± 10% VAC ou 110/120 ± 10% d'alimentation
<b>Fréquence</b>	50/60Hz
<b>Puissance absorbée</b>	Max. 45VA
	En service 23VA



### Dimensions / Poids (approximatives) en mm / kg

DN	A				B	D	E	F	Poids	
	Tarauté	PN 25	ANSI 150	ANSI 300					Tarauté	A brides
<b>1/2LC - 15LC</b>	160	130	120,2	126,6	185	408	278	130	12	12,8
<b>1/2 - 15</b>	160	130	120,2	126,6	185	408	278	130	12	12,8
<b>3/4 - 20</b>	160	150	139,4	-	185	408	278	130	12	13,7
<b>1 - 25</b>	180	160	160	160	207	432	284	148	13	16,0
<b>32</b>	-	180	176	180	207	432	284	148	-	17,0
<b>40</b>	-	200	199	200	255	476	298	178	-	29,0
<b>50</b>	-	230	228	230	255	476	298	178	-	31,5

K	L	M	N	O	P	V	W
142	17,5	150	22,3	195	35	575	117

## Construction

Rep	Désignation	Matière	
14	Crépine	Inox	BS 1449 304 S 16
15	Joint du corps	Graphite renforcé	
16	Ressort du clapet principal	Inox	BS 2056 302 S 25
17	Clapet principal	Inox	BS 970 431 S 29
18	Siège du clapet principal	Inox	BS 970 431 S 29
20	Corps principal	Fonte nodulaire	DIN 1693 GGG 40.3
21	Goujons et écrous du corps principal	Acier	M10x25 BS 4439 Gr. 8.8 BS 1492 Gr.8
22	Coquille inférieure des membranes principales	Fonte nodulaire	DIN 1693 GGG 40.3
23	Boulons de la chambre des membranes	Acier	M12x50 BS 1492 Gr. 8.8 BS 1492 Gr.8
24	Membranes principales	Bronze phosphoreux	BS 2870 PB 102
25	Plateau des membranes principales	Laiton	BS 2872 CZ 122
26	Tige poussoir	Inox	BS 970 431 S 29
27	Tube de contrôle	Laiton et cuivre	
28	Bouchon 1/8" BSP	Acier	
30	Ecrou de blocage	Acier BS 1492 Gr.8	
34	Boîte à bourrage	Laiton BS 2874 CZ 121	
35	Poussoir de clapet pilote	Bakélite Synmould S 67S	
36	Siège du clapet pilote	Inox	BS 970 431 S 29
37	Clapet pilote	Inox	AISI 440 B
38	Corps du clapet pilote	Fonte nodulaire	DIN 1693 GGG 40.3
39	Goujons et écrous du corps clapet pilote	Acier	M10x25 BS 4439 Gr. 8.8 BS 1492 Gr.8
40	Bague de bourrage	Laiton BS 2874 CZ 121	
41	Bouton de réglage	Bakélite Synmould S 67S	
42	Vis du thermostat	Inox (2 BA x 3/4")	
43	Capillaire	Cuivre recouvert de PVC	
44	Sonde	Laiton EN 12451 CW707R H130/170	

## Options

### Ensembles de conversion

Des ensembles de conversion, comprenant la vanne électromagnétique et le tube de contrôle, sont disponibles pour la conversion du 37D en 37DE.

### Capillaire:

Longueur standard: 2 m.  
Sur demande, plus grandes longueurs par multiples de 2 m jusqu'à un maximum de 14 m

### Raccord-union:

Comprenant un nipple (U), un joint torique (V) et un écrou (W).  
Raccord-union: 3/4" BSP.

### Doigt de gant:

Disponible en cuivre avec raccord-union en laiton et inox (AISI 316).  
Le sommet du doigt de gant fait office de nipple (U) avec joint torique (V) et écrou (W).

Sur demande: doigts de gant en longueur de 0,5 à 1 m maximum.

Ceux-ci sont obturés par un bouchon en caoutchouc.

Sur demande: doigts de gant en verre avec fixation et bouchon en caoutchouc.

### Support mural:

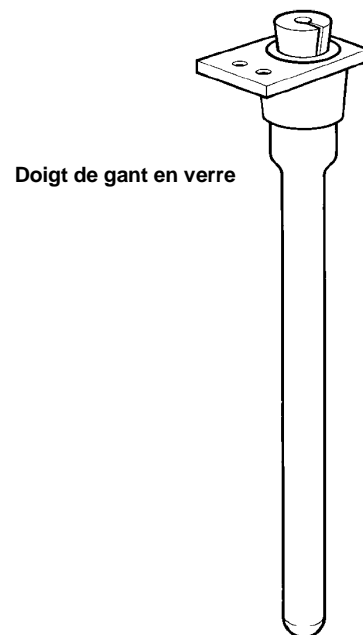
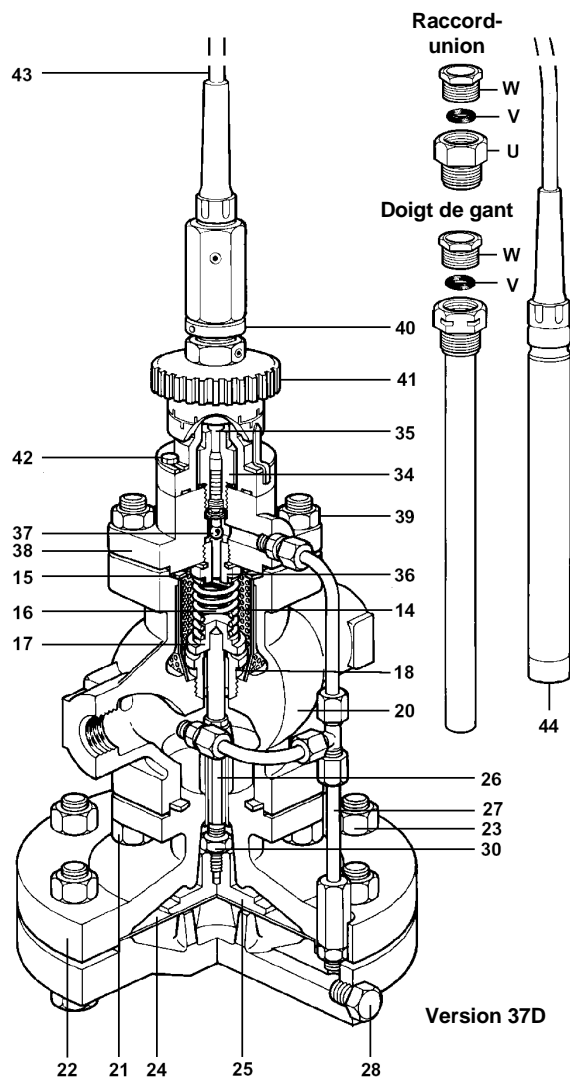
Equipe d'un couvercle

## Instructions de sécurité, de montage et d'entretien

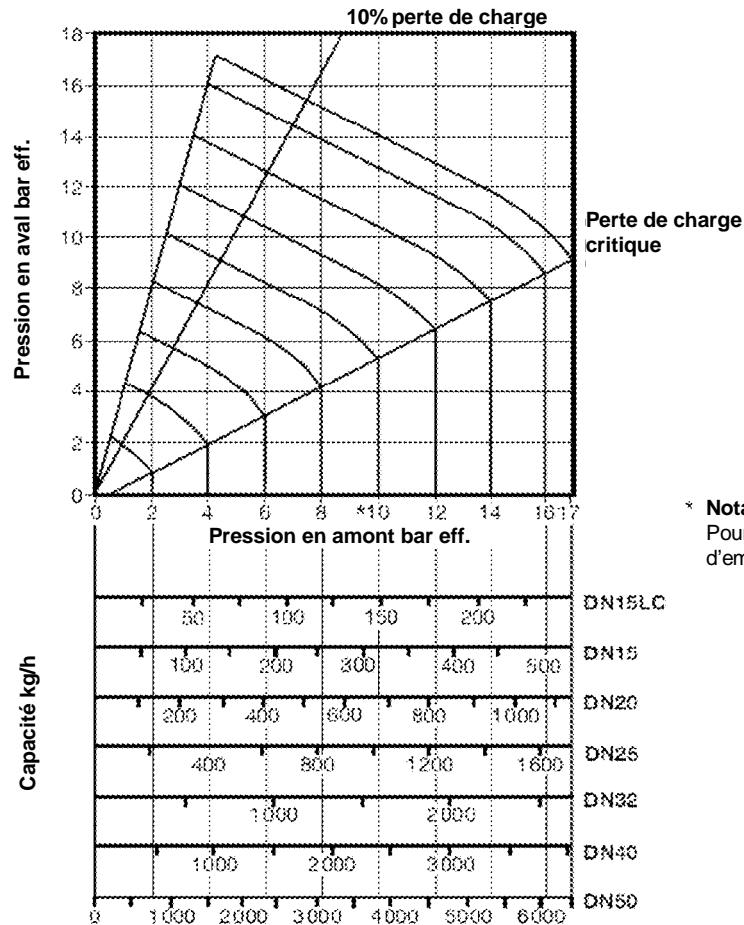
Les instructions de sécurité, montage et d'entretien sont fournies avec l'appareil.

## Spécification

1 - Régulateur de température Spirax Sarco type 37D 3/4", à brides ANSI 300, plage de température A (16°C – 49°C), capillaire 2 mètres.  
Doigt de gant en acier inoxydable.



## Capacités vapeur



### Valeurs Kv

DN	Kvs
DN15LC	1.0
DN15	3.8
DN20	5.5
DN25	8.1
DN32	12.0
DN40	17.0
DN50	28.0

La capacité de vapeur d'une vanne augmente avec la pression différentielle, jusqu'à ce que "la perte de charge critique" soit atteinte, ce qui arrive quand la pression absolue aval descend jusqu'à 58% de la pression absolue amont.

Au delà de cette limite, la débit n'augmente plus.

Dans certains cas, la vanne sera dimensionnée en se basant sur une perte de charge de 10%. Souvent cependant, on optera pour une pression différentielle plus importante de façon à obtenir une meilleure modulation.

### Exemples d'utilisation de l'abaque

- Déterminer le régulateur pour:

Débit: 160 kg/h

Pression d'alimentation: 8 bar

Perte de charge maximale dans la vanne: 2 bar.

Repérer le point d'intersection de la courbe relative à la pression amont de 8 bar avec l'horizontale correspondant à la pression aval de 6 bar. De ce point, abaisser une verticale vers les échelles des débits. Nous constatons qu'un 37D en DN15 donne un débit maximum de 180 kg/h qui convient donc pour l'application puisque le DN 15 LC est trop petit et le DN 20 est trop grand.

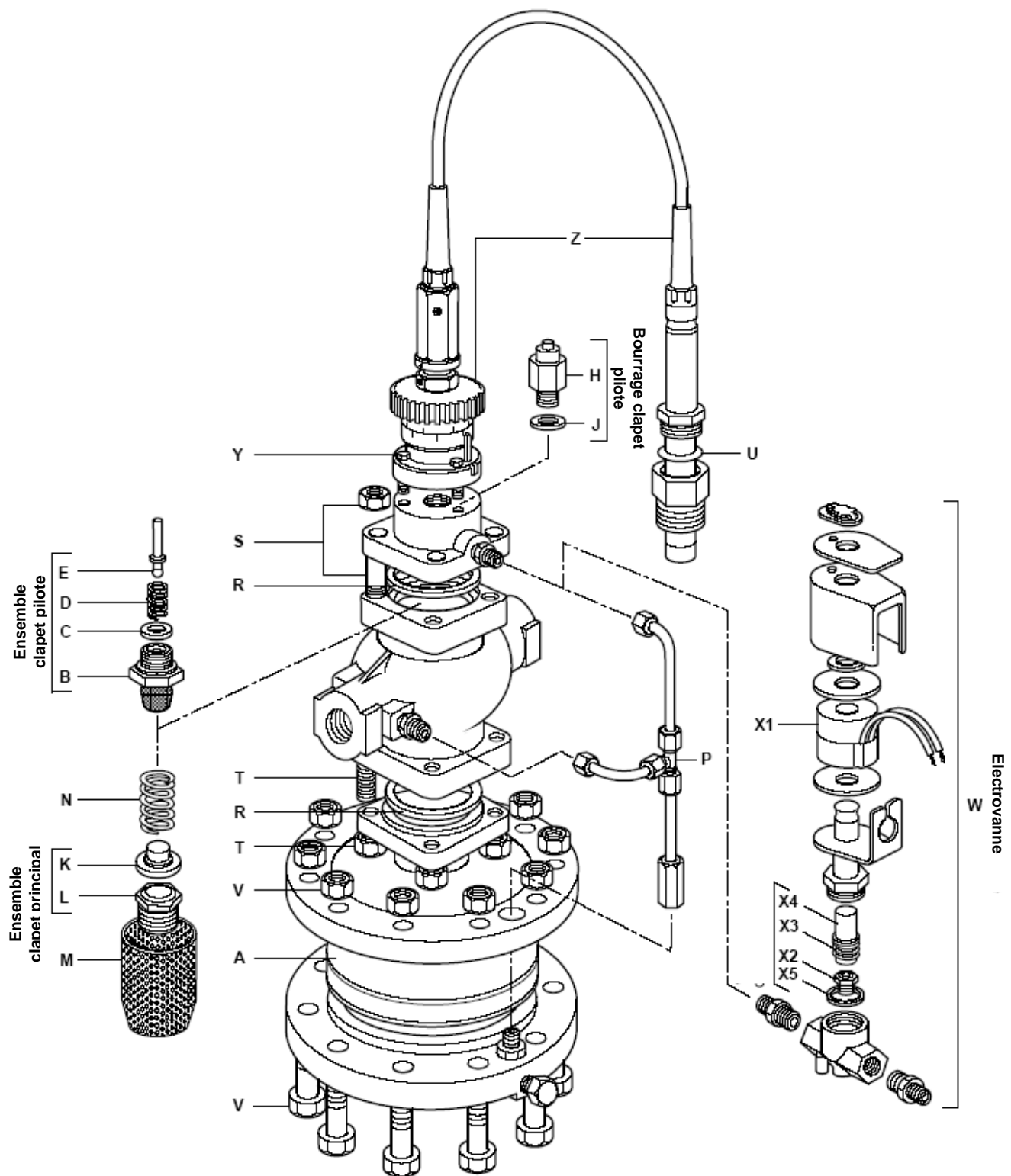
- Quelle sera la pression détendue (ou perte de charge)?

Régulateur 37D en DN 50.

Débit: 3500 kg/h

Pression d'alimentation: 10 bar

A partir de 3500 kg/h sur l'échelle des débits de DN 50, dresser une verticale. Du point d'intersection avec la courbe de la pression amont de 10 bar, tirer une horizontale. Sur l'échelle de la pression aval nous lisons 6 bar. La perte de charge dans la vanne sera donc de 4 bar.



## Pièces de rechange

Les pièces de rechange disponibles sont représentées en trait plein.

Les pièces en trait interrompu ne sont pas fournies comme pièce de rechange.

Kit de maintenance:

Les pièces marquées d'un astérisque \* constituent un kit de maintenance, nécessaire pour un entretien d'ordre général.

* Jeu de membranes principales	A
* Ensemble clapet-pilote	B, C, D, E
* Ensemble boîte à bourrage	H, J
Ensemble clapet principal	K, L
* Crépine interne	M
* Ressort du clapet principal	N
Thermostat	Z (3 pces), Y

Spécifier la gamme de réglage et la longueur du capillaire. Nous pouvons fournir des longueurs jusqu'à 14 m par multiples de 2 m.

de 16 à 49°C

de 38 à 71°C

de 49 à 82°C

de 71 à 104°C

de 93 à 127°C

Joint torique	(3 pces) U
* Ensemble tube de contrôle	P
* Joints du corps de vanne	(3 pces) R
Jeu de goujons et écrous du corps porte-pilote	(4 pces) S
Jeu de goujons et écrous du corps de vanne	(4 pces) T
Jeu de boulons de la chambre de la membrane principale	V
DN 15 à 32 - 10 pces	
DN 40 et 50 - 12 pces	
Jeu de vis du thermostat	(3 pces) Y
Uniquement pour 37DE	
Vanne électromagnétique complète	W
Bobine	X
	X2,X3,X4,X5

En cas de commande, utiliser les descriptions données ci-dessus et spécifier le type et le DN du régulateur.

Exemple: 1 Ensemble clapet principal pour régulateur de température 37D DN 1".

### Interchangeabilité des pièces de rechange

Le tableau ci-après indique dans quelle mesure certaines pièces de rechange sont interchangeables entre divers diamètres d'appareil.

Par exemple, dans la ligne relative à la membrane principale, la lettre "a" indique que les DN 1/2LC, 1/2, 3/4 15LC, 15 et 20 ont la même membrane principale. La lettre "b" indique qu'une même membrane est utilisée pour les DN 1, 25 et 32, tandis que "c" indique que la membrane dans les DN 40 et 50 est la même.

Les ensembles marqués "+" sont interchangeables avec les détendeurs - régulateurs de pression type DP17. Les ensembles marqués "°" sont interchangeables avec les détendeurs - régulateurs de température type DP17T et DP17TE.

DN	Taraudé				A brides						
	1/2 LC	1/2	3/4	1	15 LC	15	20	25	32	40	50
Kit de maintenance	a	a	a	b	f	f	a	b	c	d	e
† ° Jeu de membranes principales	a	a	a	b	a	a	a	b	b	c	c
† ° Ensemble clapet-pilote	a	a	a	a	a	a	a	a	a	a	a
† ° Ensemble boîte à bourrage	a	a	a	a	a	a	a	a	a	a	a
† ° Ensemble clapet principal	a	b	c	d	a	b	c	d	e	f	g
† ° Crépine interne	a	a	a	b	f	f	a	b	c	d	e
† ° Ressort de clapet principal	â	a	a	b	a	a	a	b	b	c	c
° Thermostat	a	a	a	a	a	a	a	a	a	a	a
° Joints torique pour la sonde	a	a	a	a	a	a	a	a	a	a	a
Ensemble tube de contrôle	a	a	a	b	f	f	a	b	c	d	e
† Joints du corps de vanne	a	a	a	a	a	a	a	a	a	b	b
† Jeu de goujons et écrous du corps porte-pilote	a	a	a	a	a	a	a	a	a	b	b
† ° Jeu de goujons et écrous du corps de vanne	a	a	a	a	a	a	a	a	a	b	b
† ° Jeu de boulons de la chambre de la membrane principale	a	a	a	a	a	a	a	a	a	b	b
† ° Jeu de vis du thermostat	a	a	a	a	a	a	a	a	a	a	a

