

## 200

### Purgeur à flotteur inversé en fonte

#### Description

Le purgeur à flotteur inversé ouvert série 200 est destiné à une installation sur tuyauterie verticale. Avec son corps en fonte et son couvercle boulonné, il est d'un entretien simple et offre une large plage de débits pour des applications allant jusqu'à 17 bar eff.

#### Diamètres et raccords

½" à 2" : Taraudés BSP ou NPT.

DN15 à 50 : A brides\*

\*Brides suivant BS 4504 DIN PN16, PN10, PN6 et ANSI 125 et 150  
Dans certains diamètres les brides d'entrée et de sortie sont incluses dans le corps et sont taraudées afin de recevoir des goujons. Les trous de goujons sont taraudés en UNC pour les brides en ANSI et en pas métrique pour les brides en DIN.

#### Limites d'emploi

Nota : les conditions maximales de fonctionnement dépendent du diamètre de l'orifice.

Calcul du corps selon	PN16
PMO – Pression de service maximale	22 bar eff. @ 210°C
TMO – Température de service maximale	210°C @ 22 bar eff.
Pression d'épreuve hydraulique	34 bar eff.

#### Δ PMX – Pression différentielle maximale

##### Taraudés

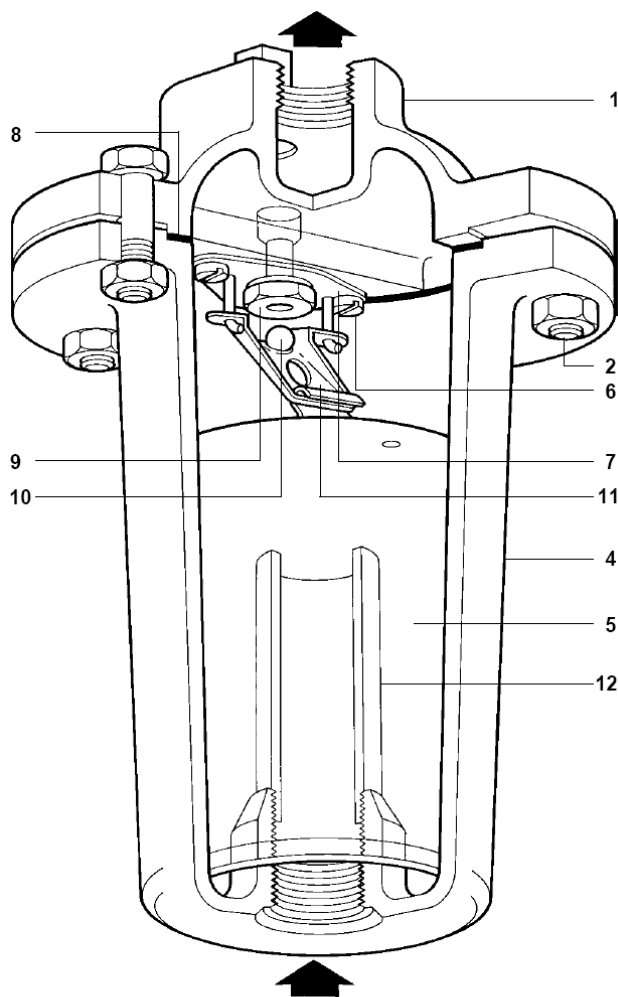
DN	Δ PMX – Pression différentielle maximale						
	2	2.5	4	8.5	12.5	13.8	17
½"	211/12	-	211/10	211/8	-	211/7	211/6
¾"	212/16	-	212/12	212/10	-	212/8	212/7
1"	213/24	-	213/20	213/16	213/14	-	213/12
1 1/2"	215/36	-	215/28	215/22	215/20	-	215/18
2"	-	216/48	216/40	216/32	218/28	-	216/24

##### A brides

DN	Δ PMX – Pression différentielle maximale						
	2	2.5	4	8.5	12.5	13.8	17
15	221/12	-	221/10	221/8	-	221/7	221/6
20	222/16	-	222/12	222/10	-	222/8	222/7
25	223/24	-	223/20	223/16	223/14	-	223/12
40	225/36	-	225/28	225/22	225/20	-	225/18
50	-	226/48	226/40	226/32	228/28	-	226/24

#### Construction

Rep.	Désignation	Matériau	
1	Couvercle	Fonte	DIN 1691 GG 20
2	Goujons couvercle	Acier	BS 3692 Gr. 8.8
	Ecrous couvercle	Acier	BS 3692 Gr.8
4	Corps	Fonte	DIN 1691 GG 20
5	Flotteur	Inox	BS 1449 321 S31
6	Vis de bride d'attache	Inox	BS 1483 (18/8)
7	Bride d'attache	Inox	BS 1449 321 S31
8	Joint de couvercle	Grapgite exfolié renforcé	
9	Siège	Inox	AISI 440B
10	Clapet	Inox	AISI 440B
11	Levier	Inox	BS 1449 321 S31
12	Pipe	Acier	BS 1387 (MED)



Version taraudée représentée  
(pour la version à brides voir au verso)

#### Certificats

Cet appareil est disponible avec un Rapport Test Type.

**Note :** toute demande de certificat/inspection doit être clairement spécifiée lors de la passation de la commande.

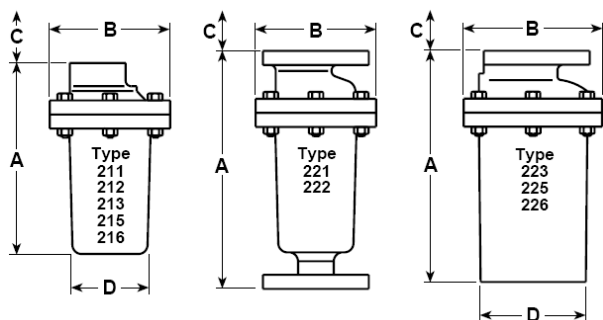
## Capacités

Voir TI-S003-04

## Dimensions / poids (approximatives) en mm et kg

### Taraudés

Type	DN	A	B	C	D	Poids
211	1/2"	163	108	178	67	2.8
212	3/4"	200	135	229	93	5.2
213	1"	269	188	280	14	12.2
215	1 1/2"	365	238	380	140	27.0
216	2"	432	286	470	185	43.5



### A brides

Type	DN	A	B	C	D	Poids
221	15	215	108	254	-	4.9
222	20	286	135	280	-	9.1
223	25	305	188	305	121	16.3
225	40	370	238	380	140	30.8
226	50	450	286	457	165	49.4

## Instructions de sécurité, montage et entretien

Pour de plus amples détails, voir la notice de montage et d'entretien (IM-S03-08) fournie avec l'appareil.

Le purgeur doit être installé verticalement afin que le flotteur puisse monter et descendre librement. L'entrée des condensats doit s'effectuer par la partie inférieure du purgeur, celui-ci étant situé en dessous du point de purge afin de conserver un joint d'eau autour du flotteur.

## Recyclage

Cet appareil est recyclable sans danger écologique.

## Spécification

**Exemple** : 1 purgeur à flotteur inversé ouvert Spirax - Sarco 225/18 DN40 à brides PN16.

## Pièces de rechange

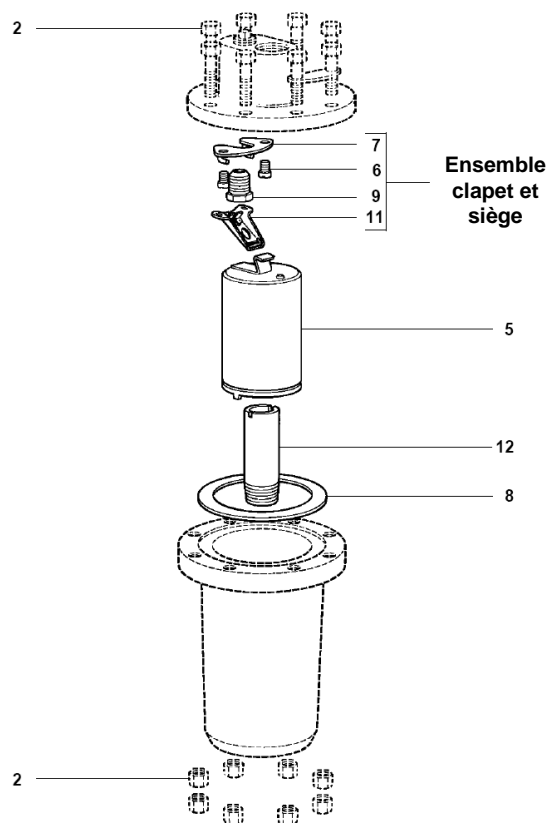
Les pièces de rechange disponibles sont représentées en trait plein. Les pièces en trait interrompu ne sont pas fournies comme pièces de rechange.

Ensemble clapet et siège (spécifier la plage de pression)	<b>6 (2 pcs), 7, 9, 11</b>
Flotteur	<b>5</b>
Pipe	<b>12</b>
Joint de couvercle (jeu de 3 pcs)	<b>8</b>

## En cas de commande

Toujours utiliser les descriptions données ci-dessus dans la colonne "Pièces de rechange disponibles" et spécifier le diamètre et le type de purgeur, par exemple 212/10.

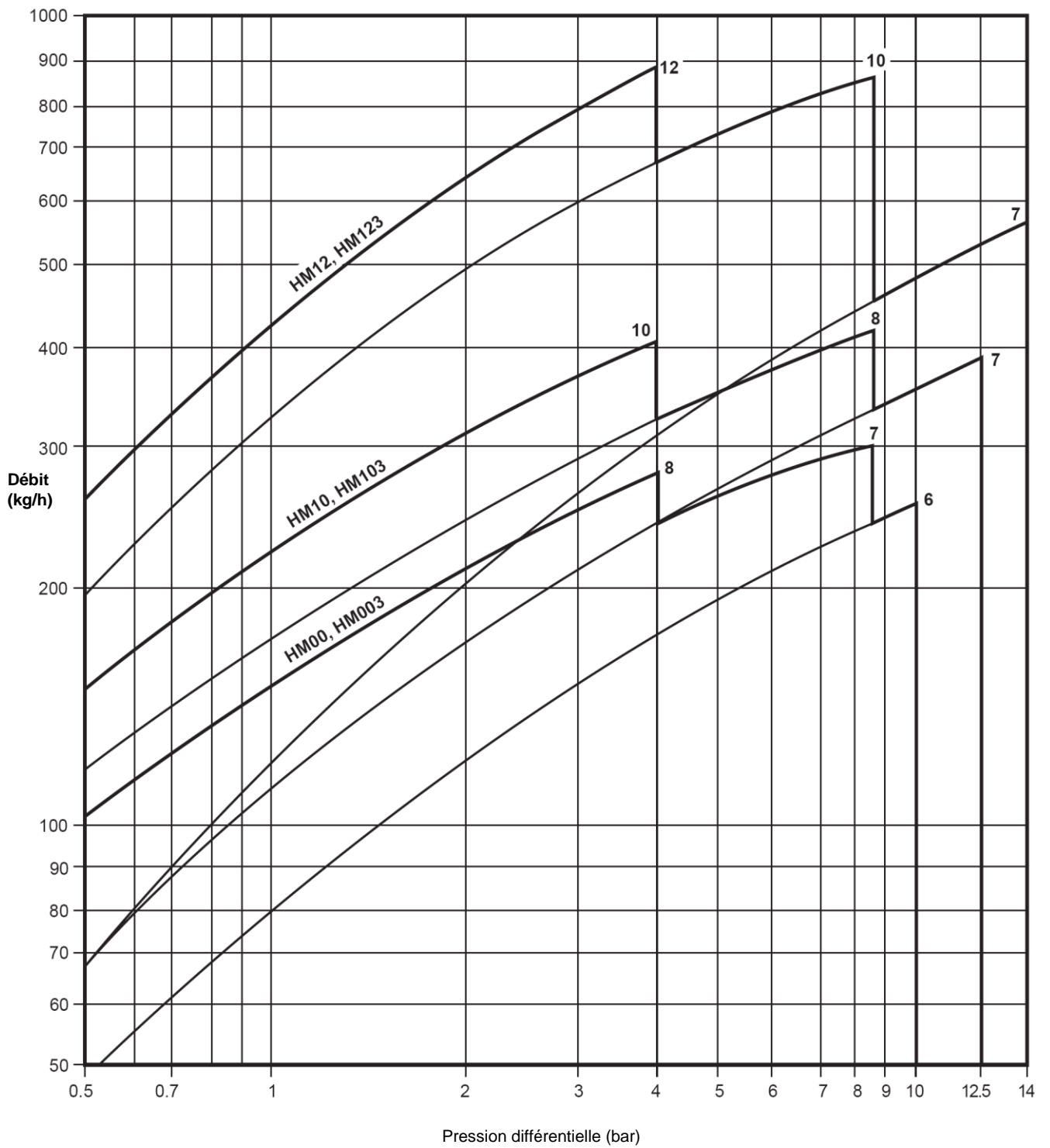
**Exemple** : 1 - Ensemble clapet et siège pour un purgeur à flotteur inversé ouvert Spirax Sarco 3/4" série 212/10.



## Couples de serrage recommandés

Rep.	DN	Ou Mm	Nm
<b>2 (6 pièces)</b>	1/2" - DN15	M8 x 35	18 - 22
<b>2 (8 pièces)</b>	3/4" - DN20	M10 x 40	16 - 20
<b>2 (10 pièces)</b>	1" - DN25	M12 x 60	24 - 28
<b>2 (12 pièces)</b>	1 1/2" - DN40	M16 x 75	60 - 66
<b>2 (12 pièces)</b>	2" - DN50	M16 x 75	64 - 70
<b>6</b>	1/2" - DN15	2BA x 5/16"	4 - 5
	3/4" - DN20	2BA x 5/16"	4 - 5
	1" - DN25	1/4" WHIT x 1/2"	10 - 12
	1 1/2" - DN40	1/4" WHIT x 1/2"	10 - 12
	2" - DN50	5/16" WHIT x 1/2"	14 - 16
<b>9</b>	1/2" - DN15	1/2" AF	23 - 27
	3/4" - DN20	5/8" AF	40 - 44
	1" - DN25	7/8" AF	80 - 88
	1 1/2" - DN40	1 1/4" AF	175 - 190
	2" - DN50	1 1/2" AF	270 - 300
<b>12</b>	1/2" - 2"	1 1/2" AF	60 - 70
	DN15 - 50		

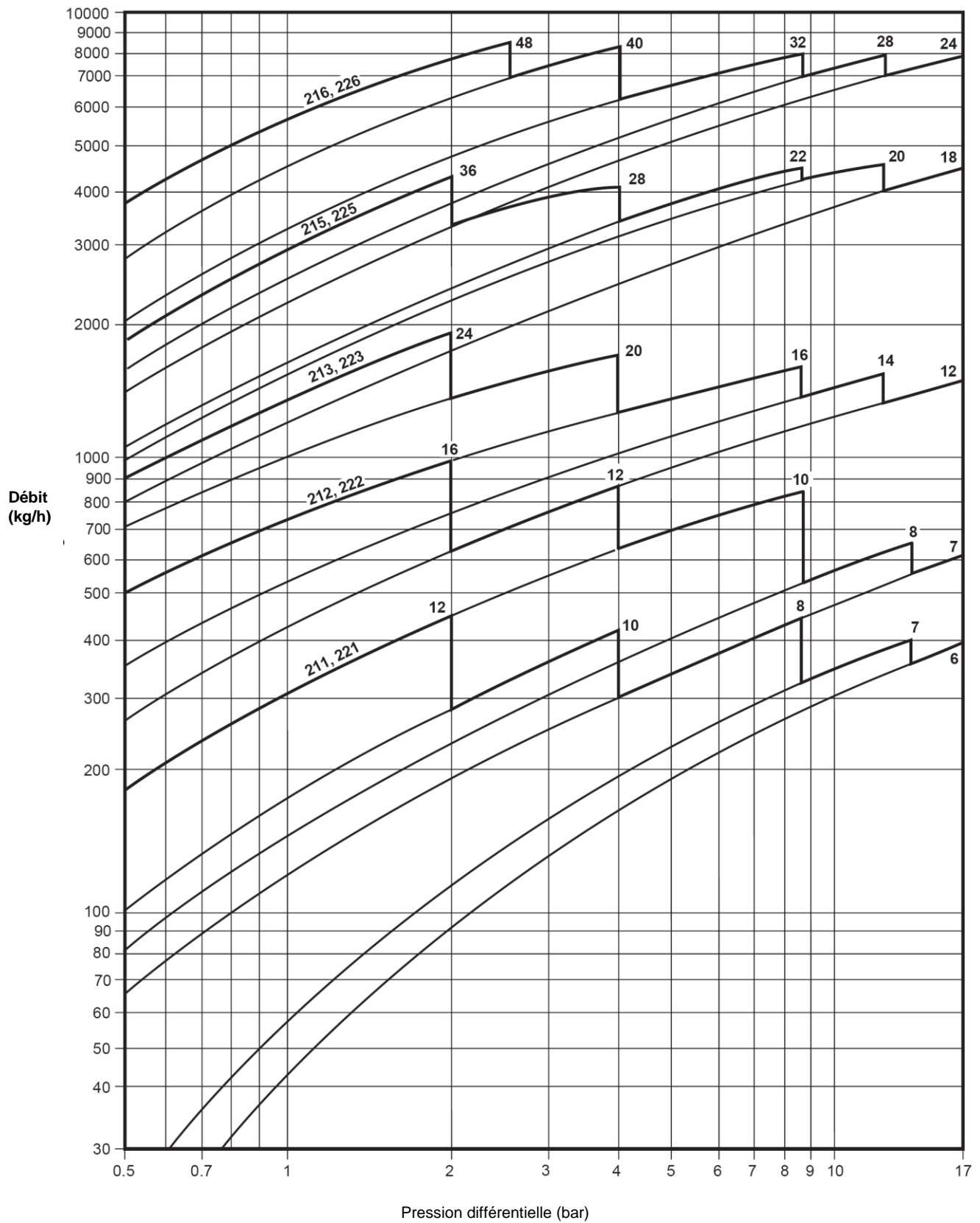
Débits pour HM-série



**Nota:** Le purgeur doit être sélectionné pour la pression différentielle appropriée et non sur base du débit.

Pour information technique, voir fiche technique Ti-S003-02

Débits pour 200-série



**Nota:** Le purgeur doit être sélectionné pour la pression différentielle appropriée et non sur base du débit.