

130 / HL10

Limiteur de température - Fonctionnement autonome

Description

Le limiteur de température est spécialement conçu pour éviter une surchauffe de l'installaton. Lors de la livraison, le limiteur de température Spirax-Sarco est réglé à 60°C. Il est toutefois possible de modifier ce réglage à l'intérieur d'une plage allant de 0°C à 100°C. Le limiteur de température consiste d'un thermostat type 130, capillaire 2 mètres; et un mécanisme de commande type HL10. Sur demande: autres longueurs, jusqu'à 10 mètres. Le thermostat type 130 peut seulement être utilisé en combinaison avec un mécanisme de commande HL10.

Vannes de régulations disponibles:

Le limiteur de température peut être utilisé pour actionner une des vannes Spirax Sarco mentionnées ci-dessous:

SB / KA / KB / KC:	vannes à 2-voies, normalement ouvert (fermeture avec une augmentation de température)
SBRA / KX / KY / NSRA:	vannes à 2-voies, normalement ouverture avec une augmentation de température) Les vannes doivent être installées sur une tuyauterie en by-pass ne comportant aucune autre vanne de régulation.
TW (DN25 / DN40 / DN50)	Vannes à 3-voies, mélange / dérivation

Options:

Capillaire (14): Sur demande: autres longueurs (par 2 m, longueur maxi. 10 m). Il est conseillé d'opter pour la longueur la plus courte possible afin que le thermostat ne soit pas influencé par la température ambiante.

Doigt de gant (16): Il est fortement recommandé de monter la sonde du thermostat de sécurité dans un doigt de gant. Celui-ci peut être fourni en acier, en cuivre ou en acier inoxydable.

Le raccordement est taraudé mâle 3/4" BSP ou NPT sur demande.

La sonde est maintenue dans le doigt de gant au moyen d'un nipple (Y) et d'une bague (X) et un écrou (W).

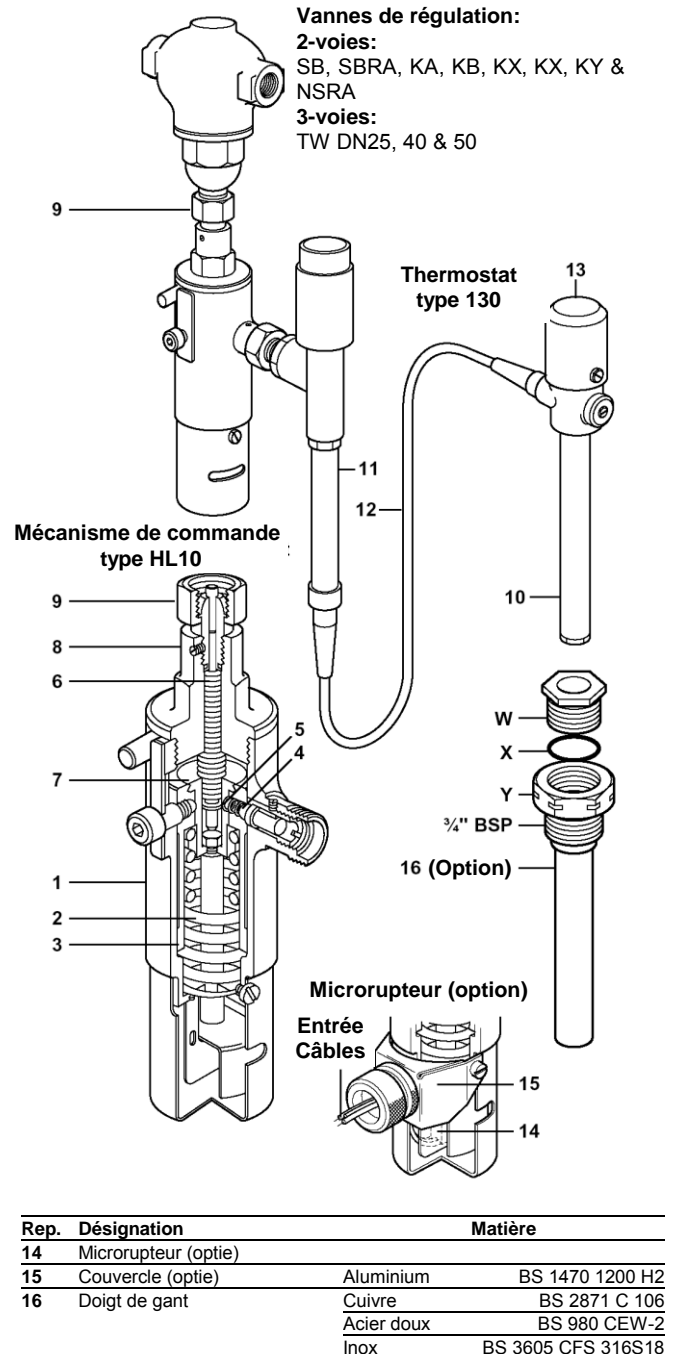
Microrupteur (10): Un microrupteur, fourni en option, peut être relié à un système d'alarme et être câblé pour ouvrir ou fermer le circuit électrique, suivant le besoin, lors du déclenchement du mécanisme. Degré de protection selon IP67 suivant BS 5490.

Le microrupteur peut être monté après fourniture du HL 10.

Un kit de montage consiste en un microrupteur, entrée de câble et 2 vis pour le raccordement

Construction

Rep.	Désignation	Matière	
1	Corps	Bronze	BS 1400 LG2
2	Ressort principal	Inox	BS 2056 302 S26
3	Piston	Inox	BS 970 431 S29
4	Bille	Inox	AISI 440B
5	Ressort de rappel de la bille	Inox	BS 2056 302 S26
6	Soufflet	Inox	AISI 316L
7	Guidage	Inox	BS 970 431 S29
8	Chapeau	Laiton	BS 2872 CZ 122
9	Nipple	Laiton	BS 2872 CZ 122
10	Sonde	Laiton	EN 12451 CW707R H130/170
11	Élément moteur	Inox	BS 3605 CFS 316S18
12	Capillaire	Cuivre recouvert de PVC	
13	Couvercle de la tête de réglage	Plastique – polypropylène	



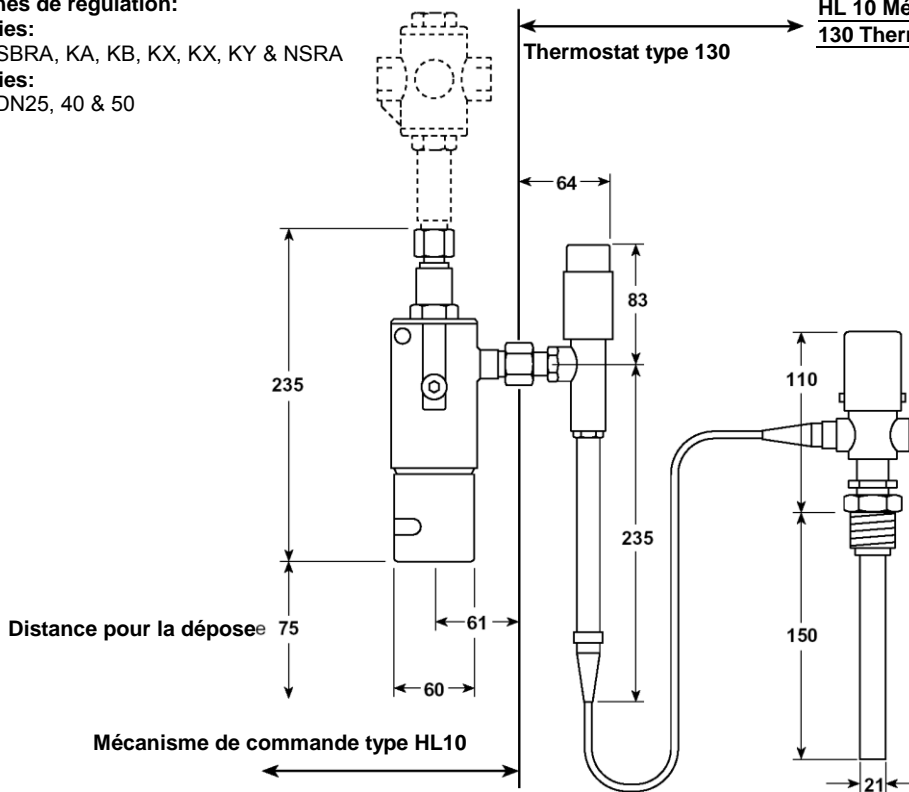
Rep.	Désignation	Matière	
14	Microrupteur (optie)		
15	Couvercle (optie)	Aluminium	BS 1470 1200 H2
16	Doigt de gant	Cuivre	BS 2871 C 106
		Acier doux	BS 980 CEW-2
		Inox	BS 3605 CFS 316S18

Dimensions (approximatives) en mm**Vannes de régulation:****2-voies:**

SB, SBRA, KA, KB, KX, KY & NSRA

3-voies:

TW DN25, 40 & 50

**Poids (approximatives) en kg**

HL 10 Mécanisme de commande	2,2
130 Thermostat	1,7

Données électriques - microrupteur

Tension (V)	Charge résistive (A)	Charge inductive (A)
125 Vac	5	5
250 Vac	5	5
jusqu'à 15 Vdc	10	10
30 Vdc	5	3
50 Vdc	1	1
75 Vdc	0,75	0,25
125 Vdc	0,5	0,06
250 Vdc	0,25	0,03

Montage & sécurité

Les instructions de montage, d'entretien et de sécurité sont fournies avec l'appareil (IM-P073-08).

Spécification

1 Limiteur de température Spirax Sarco type 130 HL 10 avec microrupteur et constitué d'un mécanisme de commande à ressort et d'un thermostat de sécurité. Le capillaire est en cuivre recouvert de PVC et est monté dans un doigt de gant. L'appareil est utilisé pour actionner une des vannes Spirax Sarco à 2- ou 3-voies.

Pièces de rechange

Les pièces de rechange disponibles sont représentées en trait plein. Les pièces en trait interrompu ne sont pas fournies comme pièces de rechange.

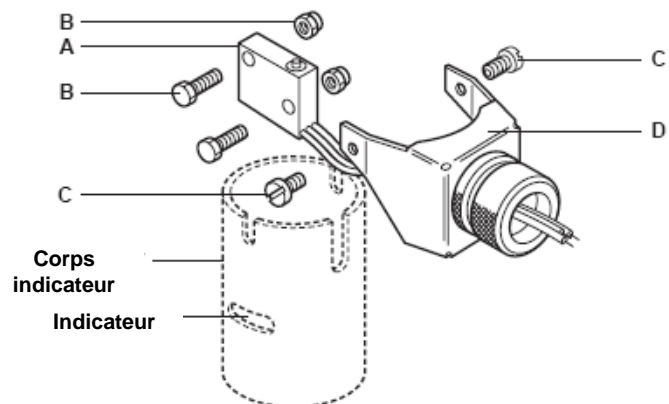
Microrupteur A, B (2 pièces)

Kit de montage A, B (2 pièces), C (2 pièces), D

Plaques d'identification (6 pièces)

En cas de commande, utiliser les descriptions données ci-dessus et spécifier le type de l'appareil.

Exemple: 1 Microrupteur pour mécanisme de commande Spirax Sarco type HL 10.

**Remarque:**

Sur l'extérieur de l'indicateur: plaque d'identification.