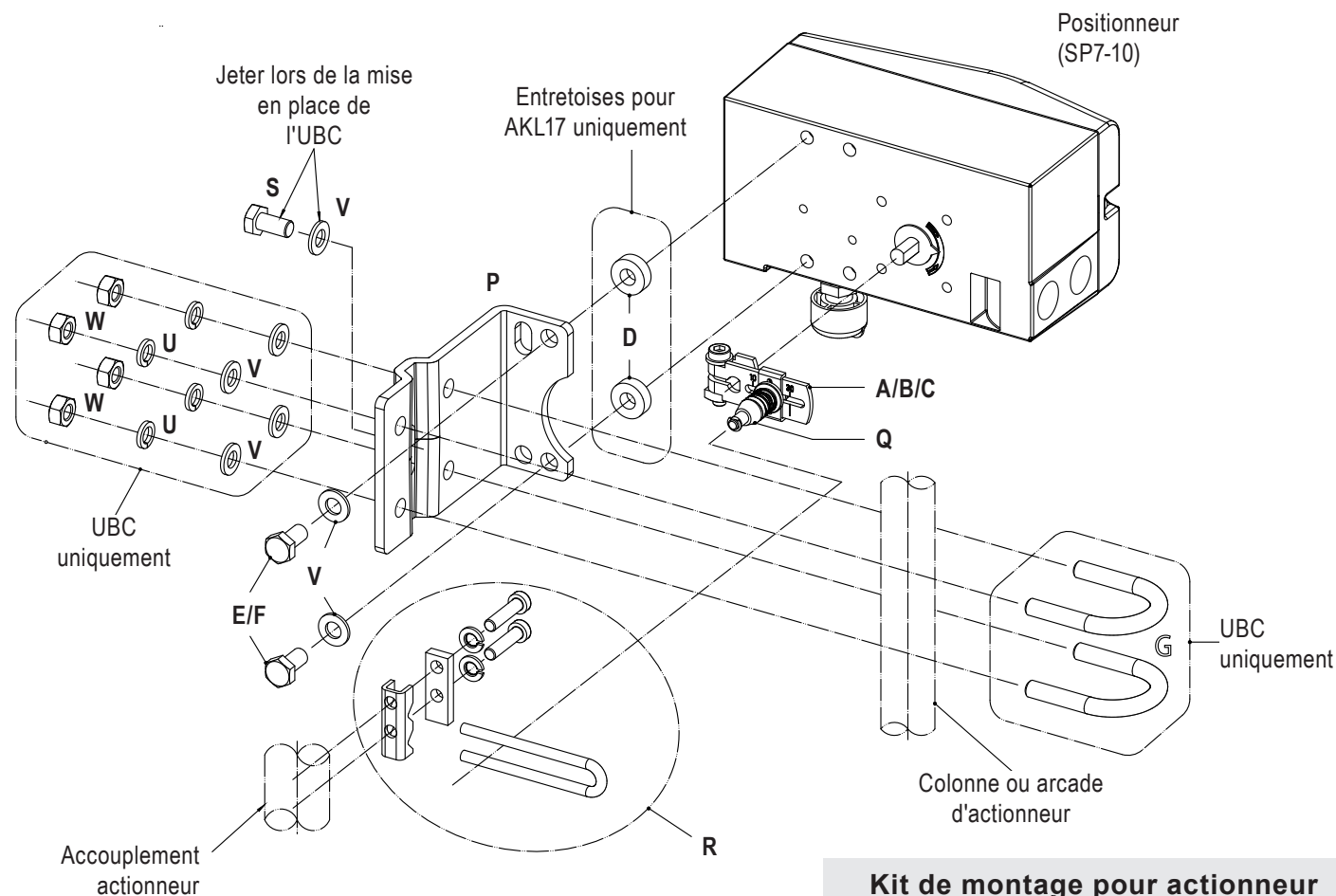


SP7/SP8 - Kit de montage

Identification du matériel

A	Levier 10-35 mm	AKL10 uniquement
B	Levier 20-100 mm	AKL11/17 uniquement
C	Levier 100-170 mm	AKL12 uniquement
D	Entretoise	AKL17 uniquement
E	Vis hexagonale M8x16 lg	AKL10/11/12 uniquement
F	Vis hexagonale M8x20 lg	AKL17 uniquement
G	Boulons en U	UBC uniquement (commandé séparément)
P	Support	
Q	Axe d'assemblage	
R	Guide d'assemblage	
S	Vis hexagonal M8	
U	Rondelle ressort M8	
V	Rondelle M8	
W	Ecrou M8	

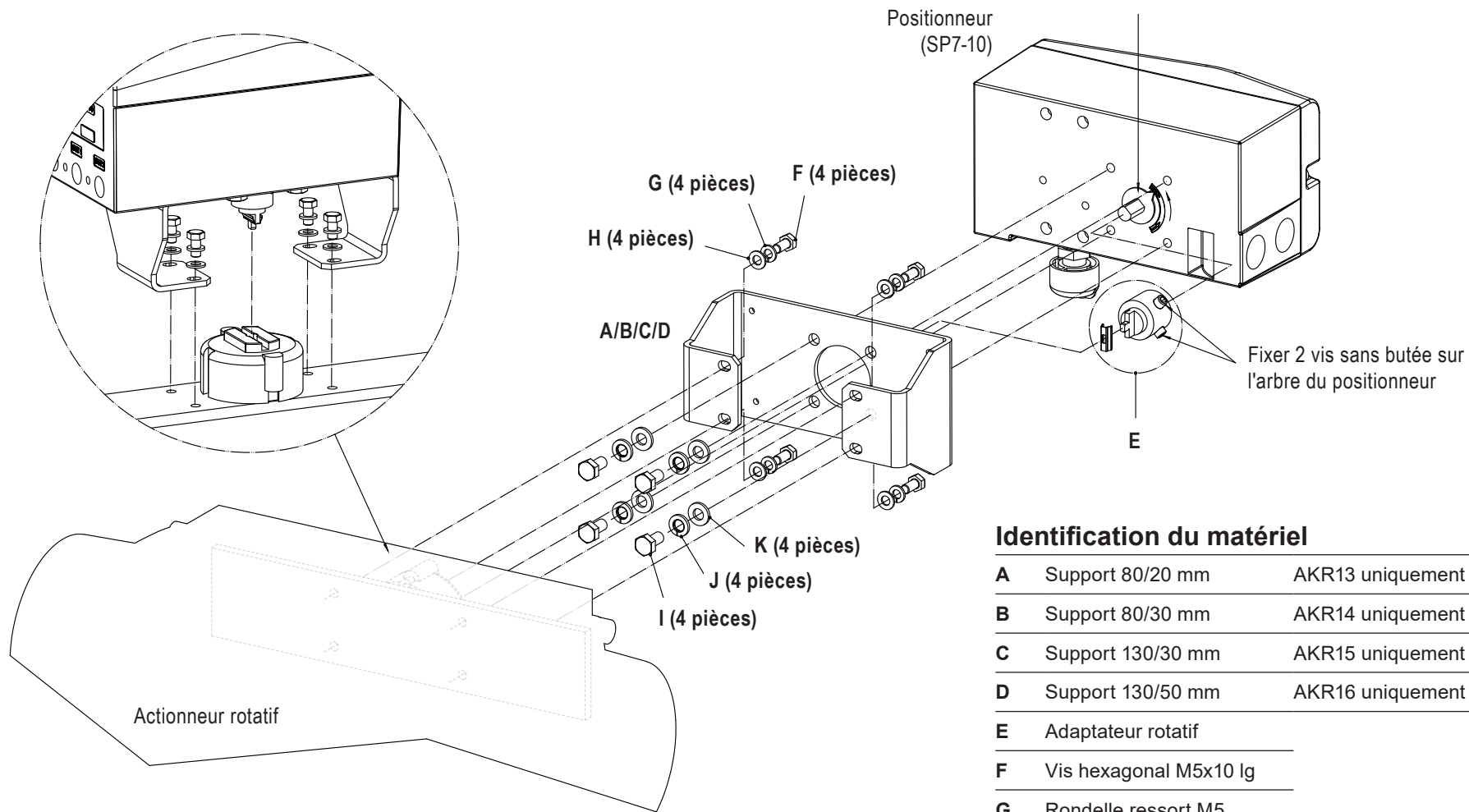
Ensemble de kit de montage de positionneur linéaire SP7/SP8 (TYPE DE AKL10, AKL11, AKL12 ET AKL17 - ET UBC EN OPTION)



Kit de montage pour actionneur rotatif, voir au verso

Kit de montage pour Positionneur rotatif SP7/SP8 (Type AKR13, AKR14, AKR15 et AKR16))

Remarque position de l'arbre : La position indiquée convient aux actionneurs BVA300.
Vis sans fin à placer sur plat



Identification du matériel

A	Support 80/20 mm	AKR13 uniquement
B	Support 80/30 mm	AKR14 uniquement (schéma)
C	Support 130/30 mm	AKR15 uniquement
D	Support 130/50 mm	AKR16 uniquement
E	Adaptateur rotatif	
F	Vis hexagonal M5x10 lg	
G	Rondelle ressort M5	
H	Rondelle M5	Tous les kits
I	Vis hexagonal M6x12 lg	
J	Rondelle ressort M6	
K	Rondelle M6	