

Positionneur numérique
SP7-10, SP7-11 et SP7-12
Guide de démarrage rapide



1. Consignes de sécurité
2. Installation
3. Approbations
4. Déclaration de conformité

1. Consignes de sécurité

Le fonctionnement de ces appareils en toute sécurité ne peut être garanti que s'ils ont été convenablement installés, mis en service ou utilisés et entretenus par du personnel qualifié (voir manuel d'installation IM-P706-02 SP7-10, SP7-11 et SP7-12) et cela en accord avec les instructions d'utilisation. Les instructions générales d'installation et de sécurité concernant les conduites ou la construction de l'installation ainsi que celles relatives à un bon usage des outils et des systèmes de sécurité doivent également s'appliquer.

Tout au long du document, SP7-1* est écrit là où les informations sont pertinentes pour toutes les versions ; les SP7-10, SP7-11 et SP7-12. Lorsque les informations sont spécifiques, elles seront référencées comme étant la version adéquate

Avertissements au regard du milieu antidéflagrant

S'assurer que l'unité est utilisée et installée conformément aux exigences locales, régionales et nationales.

- Voir « Approbations »
- L'« interface de communication locale (LCI) » du SP7-1* ne peut être utilisée qu'en dehors de la zone à risque d'explosion avec $U_m \leq 30$ Vdc.
- Le positionneur de type SP7-1* peut être utilisé comme source d'énergie auxiliaire avec des gaz du groupe IIA et de la classe de température T1 uniquement dans des applications extérieures ou à l'intérieur de bâtiments avec une ventilation suffisante.
- Le gaz alimenté doit être exempt d'air et d'oxygène dans la mesure où aucune atmosphère explosive ne peut se former. Les gaz d'échappement doivent toujours sortir vers l'extérieur.
- L'équipement peut être utilisé comme appareil de type II 2 D uniquement dans des zones où le niveau de risque mécanique est « faible »
- Des entrées de câble conformes aux exigences de la norme EN 61241-11 pour la catégorie II 2 D ainsi que la plage de températures ambiantes doivent être utilisées.
- Empêcher les charges électrostatiques dues à la propagation des décharges de brosse lorsque l'équipement est utilisé pour des applications impliquant des poussières combustibles.

2. Installation



Les opérateurs sont tenus de porter une protection auditive lors de la mise en service du positionneur

2.1 Plages de mesure et de fonctionnement du positionneur

Plage de fonctionnement des actionneurs linéaires :

La plage de fonctionnement des actionneurs linéaires est de $\pm 45^\circ$ symétriquement par rapport à l'axe longitudinal. La surface de projection exploitable dans la plage de fonctionnement est d'au moins 25° (chiffre recommandé, 40°). La surface de projection exploitable n'a pas nécessairement besoin d'être symétrique par rapport à l'axe longitudinal.

Plage de fonctionnement des actionneurs rotatifs :

La surface de projection exploitable est de 90° et elle doit être entièrement située dans la plage de mesure, mais ne doit pas nécessairement être symétrique par rapport à l'axe longitudinal.

Remarque

Lors de l'installation, s'assurer que la course de l'actionneur ou l'angle de rotation pour le retour de position est correctement mis en œuvre

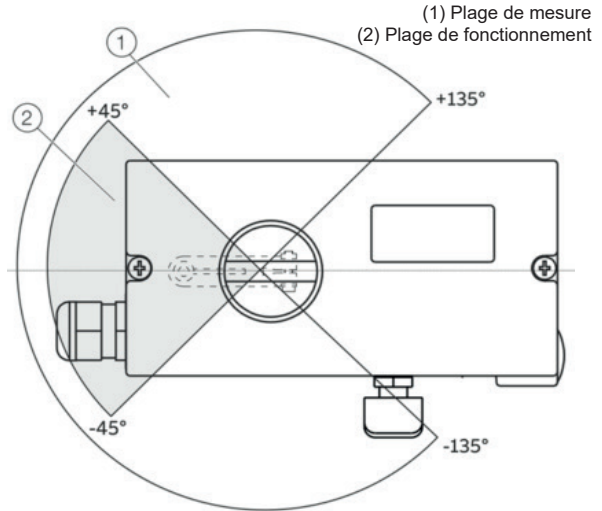


Fig. 1

2.2 Fixation du guide à l'actionneur

1. Serrer les vis manuellement
2. Fixer le guide (1) et les plateaux de fixation (2) avec des vis (4) et des rondelles-ressorts (3) sur la tige de l'actionneur.

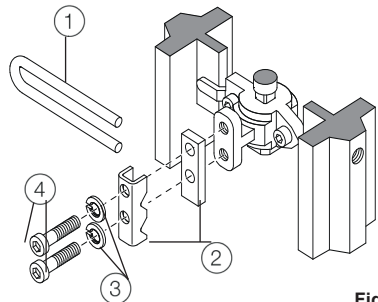


Fig. 2

2.3 Montage du levier et de la fixation sur le positionneur

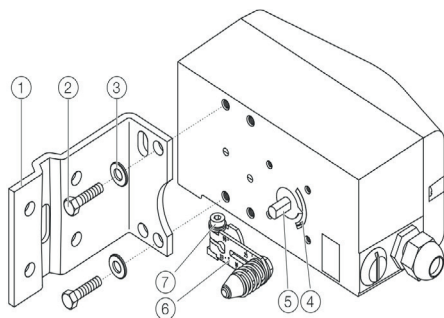


Fig. 3

Remarque

Les trous filetés de montage du positionneur et les trous du support dépendent du type d'actionneur utilisé. Sélectionnez-le en fonction de celui-ci pour vous assurer que le palpeur du levier a un mouvement libre dans le guide sur toute la course de la vanne.

1. Fixer le levier (6) à l'arbre de rétroaction (5) du positionneur (il peut uniquement être monté dans une unique position en raison de la forme découpée de l'arbre de rétroaction).
2. À l'aide de la flèche (4), vérifier que le levier se déplace dans la plage de fonctionnement (entre les flèches).
3. Serrer manuellement la vis (7) sur le levier.
4. Maintenir le positionneur préparé (avec le support de montage [1] toujours desserré) sur l'actionneur de sorte que le palpeur du levier pénètre dans le guide afin de déterminer quels trous taraudés sur le positionneur doivent être utilisés pour la fixation de montage.
5. Fixer la fixation de montage (1) avec les vis (2) et les rondelles (3) en utilisant les trous taraudés correspondants sur le boîtier du positionneur.

Serrer les vis aussi uniformément que possible afin d'assurer la linéarité ultérieure.

Aligner l'équerre dans le trou oblong afin de s'assurer que la plage de fonctionnement est symétrique.

Régler la vanne à mi-course et aligner le levier à l'horizontale (6, fig. 3).

Serrer ensuite le boulon de fixation (repère 4, fig. 4) (le levier se déplace entre les repères de la flèche - 4, fig. 3).

2.4 Montage sur arcade

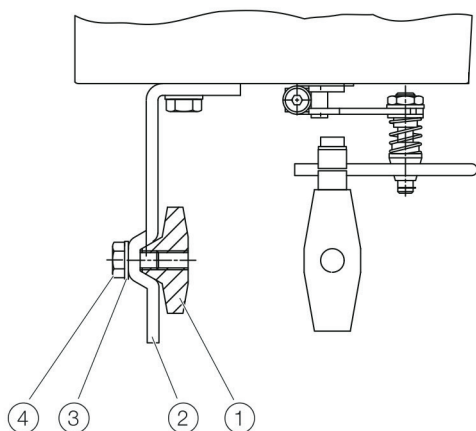


Fig. 4

1. Fixer l'équerre (2) avec la vis (4) et la rondelle (3) à l'arcade (1).

2.5 Montage sur colonne

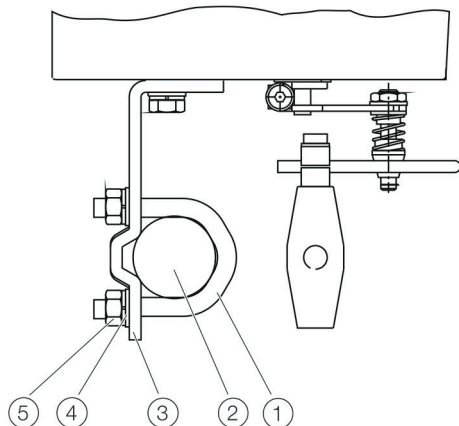


Fig. 5

1. Maintenir l'équerre (3) dans la bonne position sur la colonne (2).
2. Insérer les boulons en U (1) depuis l'intérieur de la colonne (2) à travers les trous de fixation de l'équerre.
3. Ajouter les rondelles (4) et les écrous (5).
4. Serrer les écrous manuellement.

Remarque

Régler la hauteur du positionneur sur l'arcade en fonte ou la colonne jusqu'à ce que le levier soit à l'horizontal (sur la base d'un contrôle visuel) à mi-course de la vanne.

2.6 Accouplement du positionneur

La graduation sur le levier indique les points d'accouplement pour les différentes plages de course de la vanne.

Déplacer le boulon à l'aide du palpeur dans le trou oblong du levier afin de régler la plage de course de la vanne à la plage de service de la sonde de position.

Le déplacement du point d'accouplement vers l'intérieur augmente l'angle de rotation de la sonde. Le déplacement de la noix d'accouplement vers l'extérieur réduit l'angle de rotation du capteur de position.

Régler la course de l'actionneur de sorte à utiliser un angle de rotation aussi grand que possible (symétrique autour de la position centrale) sur la sonde de position.

Plage recommandée pour les actionneurs linéaires : De -28 à 28°

Angle minimum : 25°

Remarque : après le montage, vérifier que le positionneur fonctionne dans la plage de mesure.

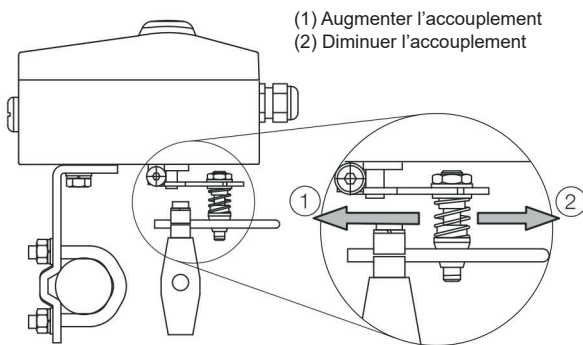


Fig. 6

2.7 Position du boulon de l'actionneur

Le boulon de l'actionneur qui permet de déplacer le levier du potentiomètre peut être monté de façon permanente sur le levier lui-même ou sur la tige de la vanne. En fonction de la méthode de montage, lorsque la vanne se déplace, le boulon de l'actionneur effectue un mouvement circulaire ou linéaire par rapport au centre de rotation du levier du potentiomètre. Sélectionner la position de boulon choisie dans le menu de l'IHM afin d'assurer une linéarisation optimale. Le réglage par défaut est le boulon de l'actionneur sur le levier

2.8 Boulons de l'actionneur sur le levier (vue arrière)

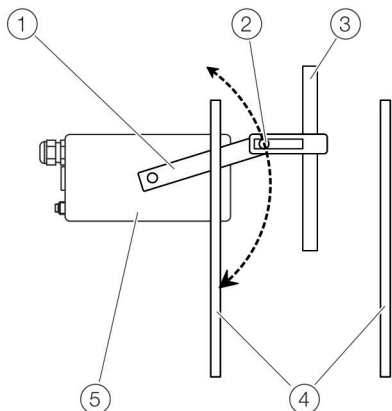


Fig. 7

- | | |
|---|-------------------------|
| 1 | Levier du potentiomètre |
| 2 | Boulons de l'actionneur |
| 3 | Tige de la vanne |
| 4 | Arcade de la vanne |
| 5 | Positionneur |

2.9 Boulons de l'actionneur sur la vanne (vue arrière)

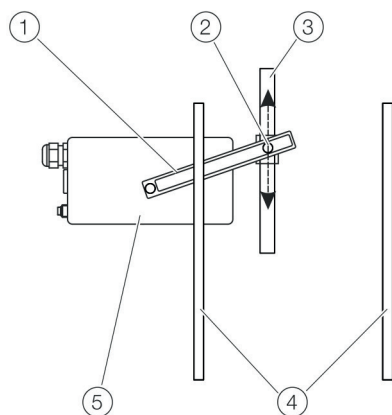


Fig. 8

- | | |
|---|-------------------------|
| 1 | Levier du potentiomètre |
| 2 | Boulons de l'actionneur |
| 3 | Tige de la vanne |
| 4 | Arcade de la vanne |
| 5 | Positionneur |

2.10 Montage de l'adaptateur sur le positionneur

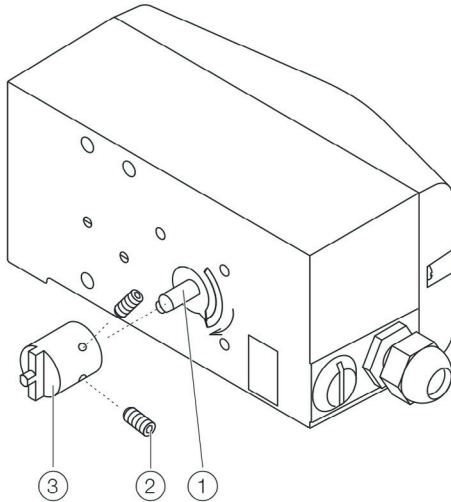


Fig. 9

1. Déterminer la position de montage (parallèle à l'actionneur ou à un angle de 90°).
2. Calculer le sens de rotation de l'actionneur (droit ou gauche).
3. Amener la pièce tournante de l'actionneur en position de repos.
4. Pré-réglage de l'arbre de rétroaction.

Afin de s'assurer que le positionneur fonctionne dans la plage de fonctionnement (voir plages de mesure et de fonctionnement du positionneur à la page 4), la position de montage ainsi que la position de base et le sens de rotation de l'actionneur doivent être pris en compte lors de la détermination de la position de l'adaptateur sur l'axe 1. À cet effet, l'axe peut être réglé manuellement, de sorte que l'adaptateur 3 puisse être fixé dans la bonne position.

5. Placer l'adaptateur dans la bonne position sur l'axe et le fixer à l'aide des tiges filetée 2. L'une des tiges filetées doit être verrouillée en place sur le côté plat de l'axe.

2.11 Vissage du support de fixation sur le positionneur

(1) Equerre de fixation

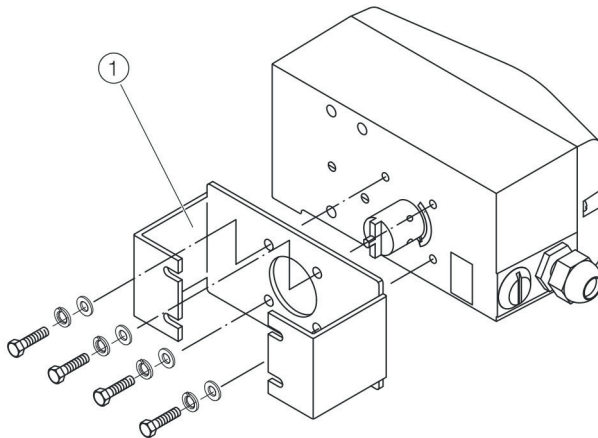


Fig. 10

Positionneur numérique SP7-10, SP7-11, et SP7-12

2.12 Vissage du positionneur sur l'actionneur

Remarque

Après le montage, vérifier que la plage de fonctionnement de l'actionneur correspond à la plage de mesure du positionneur, consulter pages de mesure et de fonctionnement du positionneur en page 4.

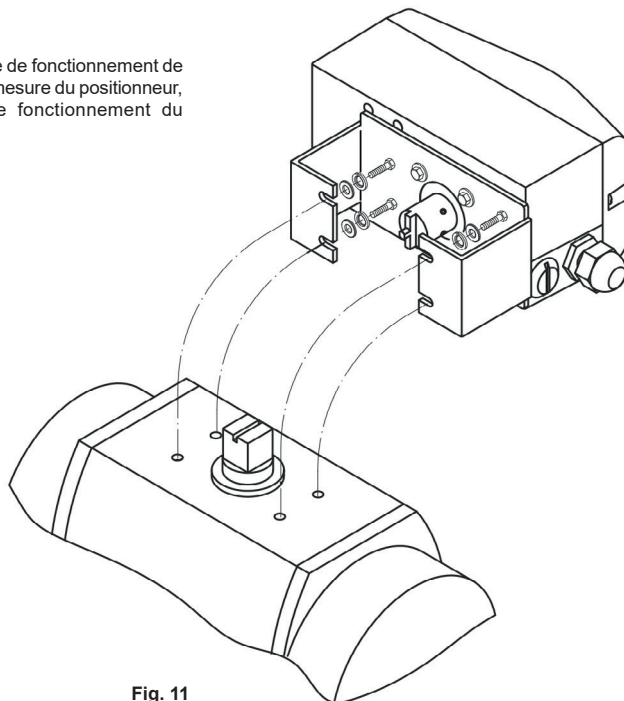
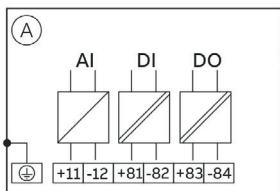
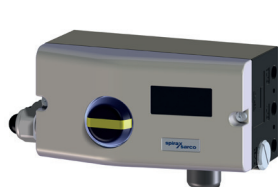


Fig. 11

2.13 Raccordements électriques

Raccordement électrique de l'unité de commande du positionneur SP7-10



A Appareil de base

Borne	Fonction/commentaires
+11/-12	Entrée analogique
+81/-82	Entrée binaire DI
+83/-84	Sortie binaire DO2

2.13.1 Sortie binaire

Uniquement pour les appareils dotés de la communication HART. Sortie configurable en tant que sortie d'alarme par logiciel.

Sortie binaire DO

Bornes	+83/-84
Tension d'alimentation (circuit de régulation conformément à DIN 9234/NAMUR)	De 5 à 11 Vcc
Sortie « logique 0 »	De > 0,35 mA à < 1,2 mA
Sortie « logique 1 »	> 2,1 mA
Sens de l'action	Configuration « Logique 0 » ou « logique 1 »

2.14 Raccordement à l'appareil

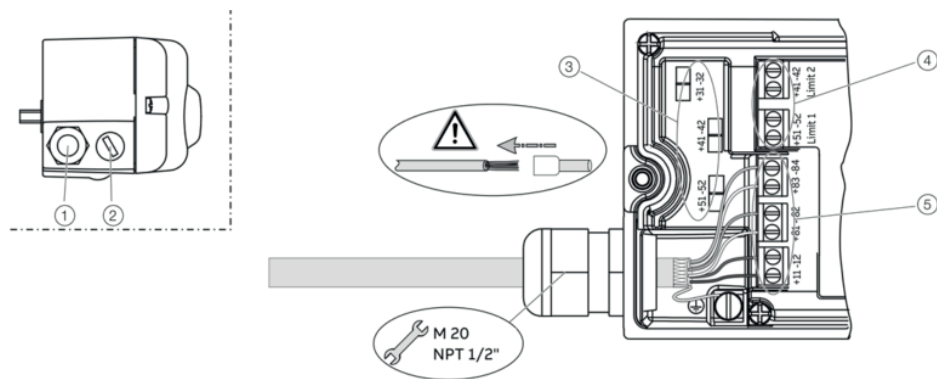


Fig. 11

- 1 Presse-étoupe
- 2 Bouchon borgne
- 3 Bornes pour modules optionnels
- 4 Kit de fixation de borne pour rétroaction numérique
- 5 Bornes pour unité de base

2 raccords 1/2" NPT ou M20 x 1,5 sont prévus sur le côté gauche du boîtier pour l'entrée des câbles dans le boîtier. L'un des raccords est équipé d'un presse-étoupe, tandis que l'autre raccord est doté d'un bouchon borgne.

Remarque

Les bornes de raccordement sont livrées fermées et doivent être dévissées avant l'insertion du câble.

1. Dénuder les câbles sur environ 6 mm (0,24 po).
2. Raccorder les câbles aux bornes de raccordement conformément au schéma de raccordement.

2.15 Raccordements pneumatiques

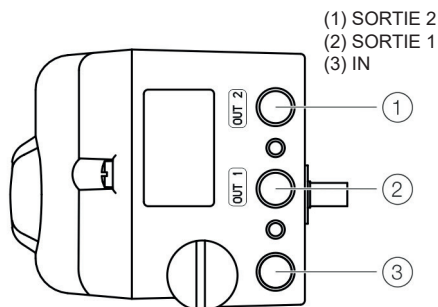
Informations sur les actionneurs à double effet avec mécanisme de rappel par ressort

Sur les actionneurs à double effet avec mécanisme de retour par ressort, une pression qui dépasse de manière significative la valeur de pression d'alimentation d'air peut être générée par les ressorts dans la chambre située en face de ceux-ci pendant le fonctionnement.

Cela peut endommager le positionneur ou affecter la régulation de l'actionneur.

Afin de prévenir ce phénomène, il est recommandé d'installer une soupape de compensation de pression entre la chambre sans ressort et l'air d'alimentation pour ces types d'applications. Elle permet à la pression accrue d'être transférée vers la conduite d'entrée d'air.

La pression d'ouverture du clapet de retenue doit être inférieure à 250 mbar (< 3,6 psi).



Marquage Raccord de conduite

IN	Alimentation en air, pression de 1,4 à 6 bar (de 20 à 90 psi)
OUT1	Pression de sortie vers l'actionneur
OUT2	Pression de sortie vers l'actionneur (2). (Raccordement avec actionneur double effet)

Joindre les raccords de conduites selon la désignation, en respectant les points suivants :

- Tous les raccordements de conduites pneumatiques sont situés sur le côté droit du positionneur. Des trous taraudés 1/4" NPT sont prévus pour les raccordements pneumatiques. Le positionneur est étiqueté en fonction des trous taraudés disponibles.
- Il est recommandé d'utiliser une conduite présentant des dimensions de 12 x 1,75 mm.
- La pression d'alimentation en air nécessaire pour appliquer la force d'actionnement doit être réglée en fonction de la pression de sortie dans l'actionneur. La plage de fonctionnement du positionneur est comprise entre 1,4 et 6 bar (entre 20 et 90 psi).

Alimentation en air comprimé*

Pureté	Taille maximale des particules : 5 µm Masse volumique maximale des particules : 5 mg/m ³
Teneur en huile	Concentration maximum 1 mg/m ³
Point de rosée sous pression	10 K en dessous de la température de service
Pression d'alimentation**	Conception standard : De 1,4 à 6 bar (de 20 à 90 psi)
Consommation en air***	< 0,03 kg/h/0,015 scfm

* Exempt d'huile, d'eau et de poussière selon DIN/ISO 8573-1. Pollution et teneur en huile selon la classe 3:3:3

** Ne pas dépasser la pression de sortie maximale de l'actionneur

*** Indépendant de la pression d'alimentation

2.16 Mise en service du positionneur

1. Ouvrir l'alimentation pneumatique.
2. Mettre l'alimentation électrique sous tension et introduire le signal de consigne de 4 à 20 mA.
3. Vérification du montage mécanique :
 - Appuyer sur la touche MODE et la maintenir enfoncée. En outre, appuyer sur la FLÈCHE VERS LE HAUT ou sur la FLÈCHE VERS LE BAS jusqu'à ce que le mode fonctionnement 1.3 (réglage manuel dans la plage de mesure) s'affiche. Relâcher la touche MODE.
 - Appuyer sur la FLÈCHE VERS LE HAUT ou la FLÈCHE VERS LE BAS afin de déplacer l'actionneur dans la position de fin de course mécanique. Vérifier les positions finales. L'angle de rotation s'affiche alors en degrés. Pour le mode haute vitesse, appuyer simultanément sur la FLÈCHE VERS LE HAUT et la FLÈCHE VERS LE BAS.

2.17 Plage d'angle de rotation recommandée

Actionneurs linéaires	De -28 à 28°
Actionneurs rotatifs	De -57 à 57°
Angle minimum	25°

4. Effectuer le réglage automatique standard conformément au réglage automatique standard.

La mise en service du positionneur est maintenant terminée et l'appareil est prêt à fonctionner.

2.18 Réglage automatique standard

Remarque : le réglage automatique standard n'assure pas toujours des conditions de régulation optimales.

Réglage automatique standard pour actionneurs linéaires*

1. Appuyer sur la touche MODE et la maintenir enfoncée jusqu'à ce que ADJ_LIN s'affiche.
2. Appuyer sur la touche MODE et la maintenir enfoncée jusqu'à la fin du compte à rebours.
3. Relâcher la touche MODE ; cela lancera le réglage automatique.

Réglage automatique standard pour actionneurs rotatifs*

1. Appuyer sur la touche ENTER et la maintenir enfoncée jusqu'à ce que ADJ_ROT s'affiche.
2. Appuyer sur la touche ENTER et la maintenir enfoncée jusqu'à la fin du compte à rebours.
3. Relâcher la touche ENTER ; cela lancera le réglage automatique.

Si le réglage automatique est effectué avec succès, les paramètres seront enregistrés automatiquement et le positionneur reviendra au mode fonctionnement 1.1.

Si une erreur survient pendant le réglage automatique, le process se terminera avec un message d'erreur.

Suivre les étapes suivantes si une erreur survient :

1. Appuyer sur le bouton de commande FLÈCHE VERS LE HAUT ou FLÈCHE VERS LE BAS et le maintenir enfoncé pendant environ trois secondes.

L'unité passe au niveau fonctionnement, mode 1.3 (réglage manuel dans la plage de mesure).

2. Vérifier la conformité du montage mécanique selon le montage mécanique à la page 14 et répéter le réglage automatique standard.

* La position zéro est automatiquement déterminée et enregistrée lors du réglage automatique standard, dans le sens inverse des aiguilles d'une montre (CTCLOCKW) pour les actionneurs linéaires et dans le sens des aiguilles d'une montre (CLOCKW) pour les actionneurs rotatifs.

3. Approbations

ATEX

Classe : ATEX II 2 G Ex ib IIC T6, T4...T1 Gb
Numéro de certification : TÜV 21 ATEX 295206 X
Température ambiante :
T6 : -40 °C << 40 °C
T4 ... T1 : -40 °C << 85 °C

IECEX

Classe : IECEX Ex ib IIC T6, T4...T1 Gb
Numéro de certification : IECEX TUN 21.0019X
Température ambiante :
T6 : -40 °C << 40 °C
T4 ... T1 : -40 °C << 85 °C

CCC/NEPSI

Classe : NEPSI EX ib IIC T4/T6 Gb
Numéro de certification : GYJ22.1767X
Température ambiante : T4 : -40 °C << 85 °C
T6 : -40 °C << 40 °C

4. Déclaration de conformité

spiraxsarco.com

spirax
sarco EN

EU DECLARATION OF CONFORMITY

Apparatus model/Product: **Smart Positioners**
SP7-10
SP7-11
SP7-12

Name and address of the manufacturer or his authorised representative: **Spirax Sarco Ltd.**
Runnings Road
Cheltenham
GL51 9NQ
United Kingdom

This declaration of conformity is issued under the sole responsibility of the manufacturer.

The object of the declaration described above is in conformity with the relevant Union harmonisation legislation:

2014/30/EU EMC Directive
2014/34/EU ATEX Directive

References to the relevant harmonised standards used or references to the other technical specifications in relation to which conformity is declared:


EMC Directive EN 61326-1:2013
ATEX Directive EN IEC 60079-0:2018
EN 60079-11:2012

Where applicable, the notified body:

Notified Body	number	Performed	Certificate
Element Materials Technology Rotterdam B.V. Voorerf 18, 4824 GN Breda Netherlands	2812	Issue of Quality Assurance Notification	TRAC13QAN0002
TÜV NORD CERT GmbH Am TÜV 1, 30519 Hannover Germany	0044	Issue of EC Type examination certificate	TÜV 21 ATEX 295206 X

Additional information:

 II 2 G Ex ib IIC T6, T4 ... T1 Gb

Signed for and on behalf of: Spirax Sarco Ltd,
(signature): 
(name, function): M Sadler
Head of Engineering Steam Business Development
(place and date of issue): Cheltenham
2022-03-14

