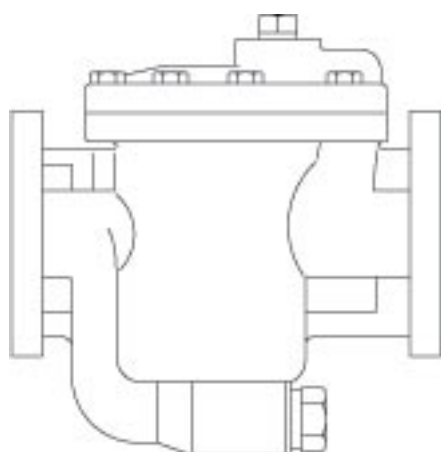


Purgeurs à flotteur inversé ouvert S et SF

Notice de montage et d'entretien



- 1. Informations de sécurité*
- 2. Information générale du produit*
- 3. Installation*
- 4. Mise en service*
- 5. Fonctionnement*
- 6. Entretien*
- 7. Pièces de rechange*

1. Informations de sécurité

Le fonctionnement en toute sécurité de ces appareils ne peut être garanti que s'ils ont été convenablement installés, mis en service ou utilisés, et entretenus par du personnel qualifié (voir paragraphe 11 du complément d'informations de sécurité joint) et cela en accord avec les instructions d'utilisation. Les instructions générales d'installation et de sécurité concernant vos tuyauteries ou la construction de votre unité ainsi que celles relatives à un bon usage des outils et des systèmes de sécurité doivent également s'appliquer.

Attention

Le joint de couvercle contient de fines lamelles en acier inox qui peuvent causer des blessures s'il n'est pas manipulé ou déposé avec précaution.

Isolement

Considérer qu'un robinet d'isolement fermé peut alimenter d'autres parties du système ou amener des risques pour le personnel ou l'installation. Ces dangers peuvent inclure : l'isolement des événements, des appareils de protection ou des alarmes. S'assurer que les robinets d'isolement sont fermés avant toute intervention et les ouvrir graduellement lors de la remise en service pour éviter les chocs thermiques ou les coups de béliers.

Pression

Avant toute intervention sur l'appareil, l'alimentation et l'évacuation doivent être correctement isolées et la pression à l'intérieur du purgeur doit être nulle. Pour dépressuriser l'appareil, vous pouvez installer un robinet de mise à l'atmosphère DV (voir feuillet technique). Ne pas considérer que le système est dépressurisé sur la seule indication du manomètre.

Température

Après l'isolement de l'appareil, attendre qu'il refroidisse avant toute intervention afin d'éviter tous risques de brûlures. Le port d'équipements de protection incluant une paire de lunettes est nécessaire.

Recyclage

Ces appareils sont recyclables sans danger écologique.

2. Information générale du produit

2.1 Description générale

Les séries S sont des purgeurs à flotteur inversé ouvert en fonte à raccords taraudés avec un filtre incorporé.
Les séries SF sont de conception identique mais à raccords à brides.

Nota : Pour plus d'informations techniques, voir le feuillet TI-P077-01.

2.2 Diamètres et raccords

1/2" - SA, 3/4" - SB, 1" - SC, 1 1/2" - SD : Taraudés BSP, ISO 7/1 Rp.

DN15 - SFA, DN20 - SFB, DN25 - SFC, DN40 - SFD : A brides PN16 suivant norme EN 1092 (UNI 2237/2229).

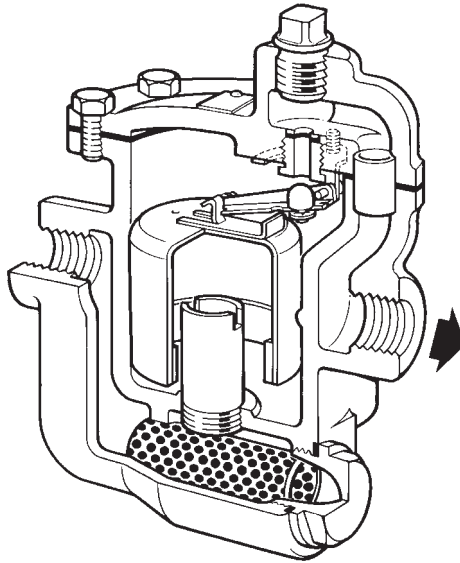


Fig. 1 Séries S taraudés 3/4"

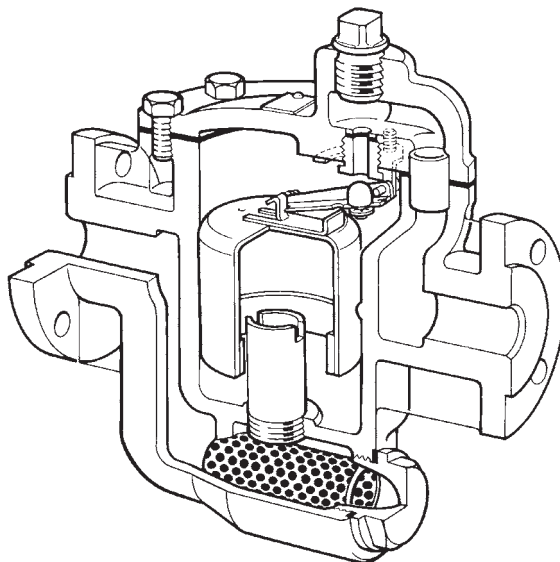


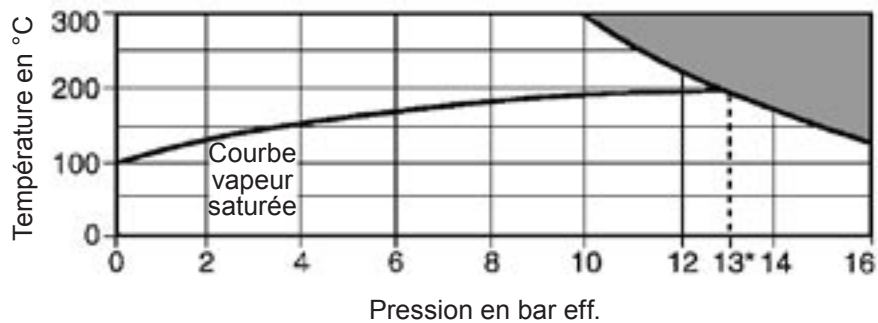
Fig. 2 Séries SF à brides DN25

2.3 Limites d'emploi (ISO 6552)

Conditions maximales de calcul du corps		PN16
PMA	Pression maximale admissible	16 bar eff.
TMA	Température maximale admissible	300°C
PMO	Pression maximale de fonctionnement	13 bar eff.
TMO	Température maximale de fonctionnement	300°C
Pression d'épreuve hydraulique maximale		24 bar eff.

Nota : les conditions maximales en service dépendent du DN sélectionné.

2.4 Plages de fonctionnement



Cet appareil ne doit pas être utilisé dans la zone ombrée.

*PMO Pression maximale de fonctionnement recommandée : 13 bar eff.

ΔPMX - Pression différentielle maximale

Taraudés	4 bar	8 bar	12 bar	A brides	4 bar	8 bar	12 bar
1/2"	SA4	SA8	SA12	DN15	SFA4	SFA8	SFA12
3/4"	SB4	SB8	SB12	DN20	SFB4	SFB8	SFB12
1"	SC4	SC8	SC12	DN25	SFC4	SFC8	SFC12
1 1/2"	SD4	SD8	SD12	DN40	SFD4	SFD8	SFD12

2.5 Construction

Les purgeurs à flotteur inversé ouvert séries S et SF sont construits en fonte avec les pièces internes en acier inoxydable.

3. Installation

Nota : Avant de procéder l'installation, consulter les "Informations de sécurité" du chapitre 1.

En se référant à la notice de montage et d'entretien, au feuillet technique et à la plaque-firme, vérifier que l'appareil est adapté à l'installation désignée.

- 3.1** Vérifier les matières, la pression et la température et leurs valeurs maximales. Si les limites maximales de fonctionnement de l'appareil sont inférieures à celle du système sur lequel il doit être monté, vérifier qu'un dispositif de sécurité est inclus pour prévenir les dépassements de limites de résistance propre à l'appareil.
- 3.2** Déterminer le sens d'écoulement du fluide et la bonne implantation pour l'appareil.
- 3.3** Oter les bouchons de protection de tous les raccordements avant l'installation.
- 3.4** Le purgeur doit être monté sur une tuyauterie horizontale en dessous de la ligne afin que le flotteur puisse monter et descendre librement dans un plan vertical. En cas de surchauffe, le purgeur doit être rempli d'eau avant la mise en service pour éviter les risques de fuite.
- 3.5** Les purgeurs à flotteur inversé ouvert ne permettent pas une évacuation rapide de l'air. Sur des applications de process, en particulier, cela peut entraîner des temps de montée en régime anormalement longs avec des risques de retenue d'eau dans l'espace vapeur. Un purgeur d'air externe installé en parallèle purgera efficacement cet air. Tout by-pass doit être positionné au-dessus du purgeur. Dans le cas contraire, s'il fuit ou s'il est laissé ouvert, le joint d'eau dans le purgeur peut disparaître et engendrer une détérioration de l'appareil. Lorsque les purgeurs sont installés dans des conditions climatiques difficiles, les risques de détérioration par le gel peuvent être évités par le calorifugeage des appareils.
- 3.6** Les purgeurs doivent être installés sur une tuyauterie horizontale. et en charge par rapport au point de purge afin de conserver un joint d'eau autour du flotteur. Une légère dénivellation doit précéder le purgeur - usuellement 150 mm.
- 3.7** Un clapet de retenue doit être installé en aval du purgeur si celui-ci décharge dans un réseau de retour de condensat.
- 3.8** Si le purgeur a été installé à un niveau plus élevé que le point de purge, une conduite ascendante de plus petit diamètre avec un syphon en 'U' à la partie inférieure doit être utilisée. Un clapet de retenue doit être installé en amont du purgeur pour empêcher la perte du joint d'eau.
- 3.9** Si le purgeur doit être installé pour une application sur de la vapeur surchauffée, un clapet de retenue doit alors être monté en amont du purgeur, afin d'empêcher la perte du joint d'eau. Créer un joint d'eau dans le purgeur avant sa mise en service.
- 3.10** Lorsque le purgeur doit être soudé sur la tuyauterie, il est nécessaire que la soudure soit faite à l'arc électrique. Dans le cas d'une installation dans un lieu exposé, le purgeur pourra être calorifugé.

Nota : en cas de décharge à l'atmosphère, s'assurer que le purgeur évacue le condensat vers un endroit sécurisé car celui-ci peut être à une température de 100°C.

4. Mise en service

Après installation ou entretien, s'assurer que le système est complètement opérationnel. Effectuer un essai des alarmes ou des appareils de protection.

5. Fonctionnement

Dans la plupart des conditions de fonctionnement, le purgeur évacue le condensat de façon discontinue et par jet brusque. Sous des conditions de débits ou de pressions faibles, l'évacuation du condensat peut être plus 'soft'. S'assurer que le purgeur décharge le condensat dans un endroit sécurisé.

6. Entretien

Nota : Avant de procéder à l'installation, consulter les "Informations de sécurité" du chapitre 1.

Attention

Les joints de corps/couvercle et de bouchon de crépine contiennent de fines lamelles en acier inox qui peuvent causer des blessures s'ils ne sont pas manipulés et déposés avec précaution.

6.1 Information générale

Avant toute intervention, le purgeur doit être correctement isolé et la pression à l'intérieur de l'appareil doit être nulle. Attendre que le purgeur soit froid. Lors du remontage, s'assurer que toutes les faces de joints sont propres.



6.2 Remplacement de l'ensemble siège et clapet (voir Fig. 3)

- Dévisser les boulons de couvercle et déposer ce dernier.
- Décrocher le flotteur du levier de clapet.
- Enlever la bride d'attache après avoir dégagé les deux vis.
- Dévisser le siège.
- Après s'être assuré que toutes les faces de joints sont propres, revisser le nouveau siège en le serrant au couple de serrage recommandé (voir tableau 1). Enduire les filets avec une pâte appropriée.
- Poser la nouvelle bride d'attache en utilisant les 2 vis fournies et accrocher le nouveau levier de clapet. S'assurer que le clapet et le siège sont correctement alignés avant de serrer les vis de la bride d'attache.
- Accrocher le flotteur au levier et s'assurer que les faces de joints du couvercle sont propres.
- En utilisant un nouveau joint de couvercle, remonter le couvercle en s'assurant que le tube guide est correctement positionné. Serrer les boulons/écrous de couvercle au couple de serrage recommandé (voir tableau 1).

6.3 Remplacement ou nettoyage de la crépine (voir Fig. 3)

- Oter le bouchon du filtre et retirer la crépine et le joint.
- Nettoyer ou remplacer la crépine, si nécessaire.
- S'assurer que les gorges sont propres.
- Mettre en place un nouveau joint de bouchon et positionner la crépine dans son logement.
- Visser le bouchon au couple de serrage recommandé (voir tableau 1).

Tableau 1 Couples de serrage recommandés

Rep.	DN		Ou mm		N m
3	1/2" - DN15	15		-	25 - 30
	3/4" - DN20	17		-	35 - 40
	1" - DN25	22		-	50 - 60
	1 1/2" - DN40	30		-	80 - 90
10	1/2" - DN15	30		-	50 - 60
	3/4" - DN20	36		-	50 - 60
	1" - DN25	46		-	70 - 80
	1 1/2" - DN40	50		-	90 - 110
16	1/2" - DN15	-		M4 x 8	2,5 - 3
	3/4" - DN20	-		M5 x 10	3 - 4
	1" - DN25	-		M5 x 10	3 - 4
	1 1/2" - DN40	-		M6 x 10	5 - 6
17	1/2" - DN15	-		M8 x 20	20 - 25
	3/4" - DN20	-		M12 x 25	60 - 70
	1" - DN25	-		M10 x 30	40 - 45
	1 1/2" - DN40	-		M12 x 35	60 - 70

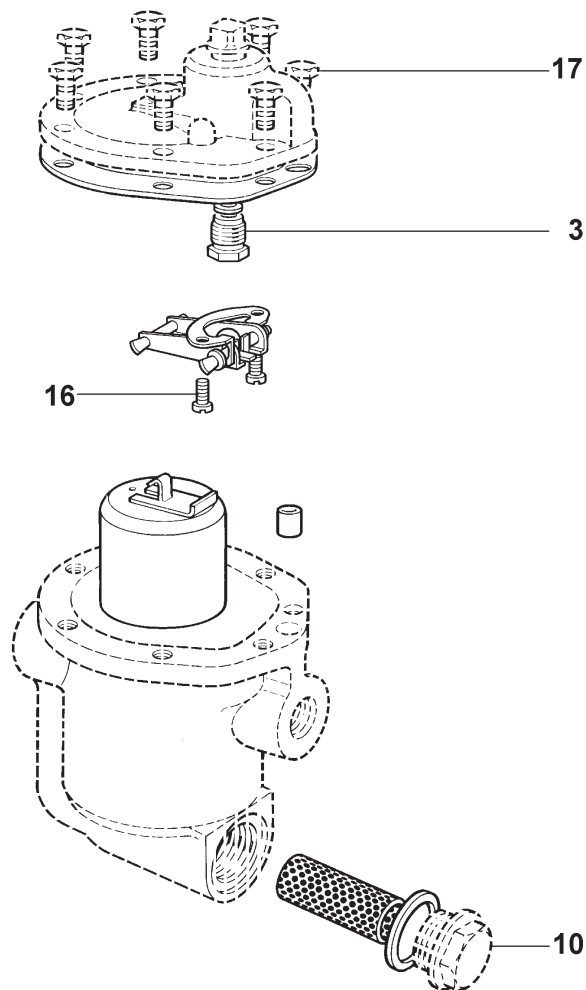


Fig. 3

7. Pièces de rechange

Les pièces de rechange disponibles sont représentées en trait plein. Les pièces en trait interrompu ne sont pas fournies comme pièce de rechange.

Pièces de rechange disponibles

Ensemble clapet et siège *(2 pièces)	3, 4, 5, 6, 7, 12, 13, 14*, 16*, 19, 20*
Ensemble flotteur	8
Crépine	9, 11
Jeu de joints	7, 11, 12, 13

En cas de commande

Utiliser les descriptions données ci-dessus dans la colonne "Pièces de rechange disponibles" et spécifier le n° du modèle, le diamètre et la plage de pression du purgeur.

Exemple : 1 - Ensemble clapet et siège pour purgeur à flotteur inversé ouvert Spirax Sarco SFB8, DN20 pour des pressions différentielles allant jusqu'à 8 bar.

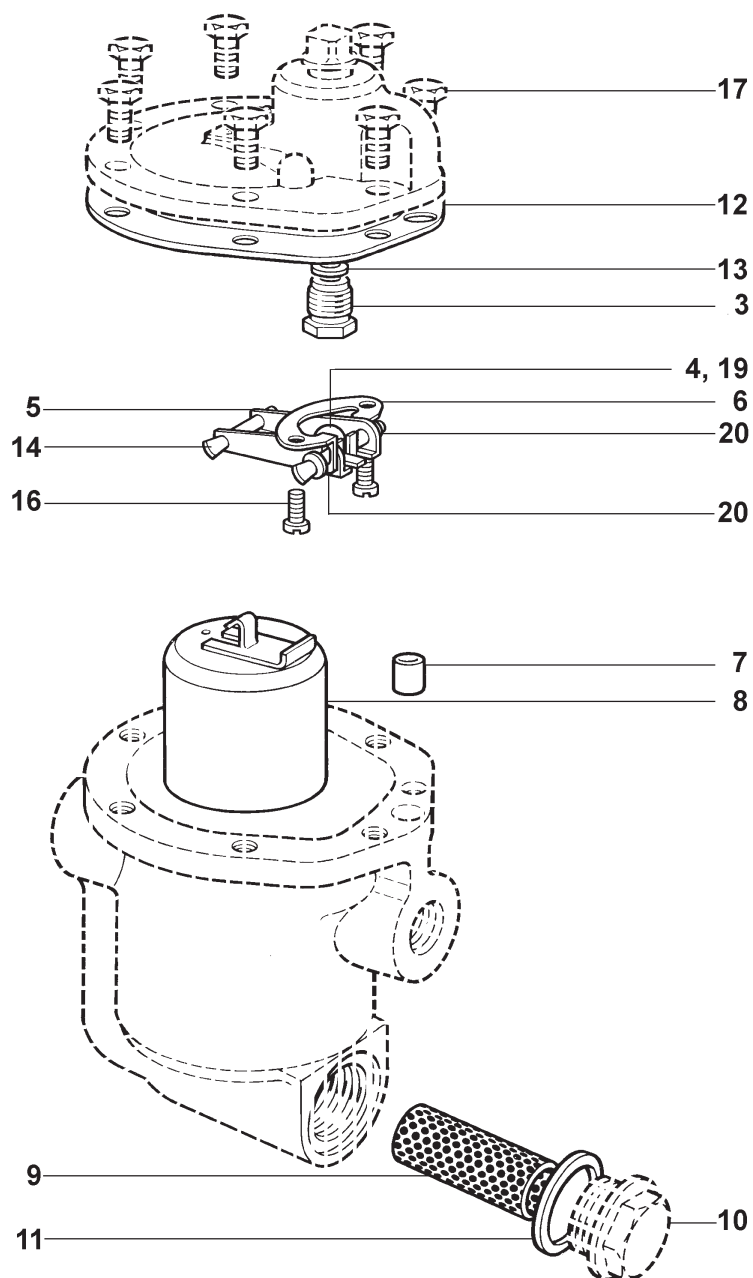


Fig. 4

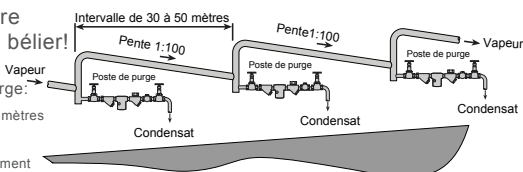
CONSEILS POUR L'UTILISATION EN TOUTE SECURITE DES PRODUITS EN FONTE

Une installation de vapeur et condensat doit être conçue et maintenue suivant les règles d'art. Ci-dessous les règles élémentaires nécessaire pour prévenir les coups de bélier et garantir des conditions de travail sûres.

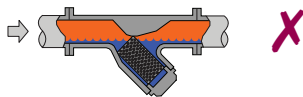
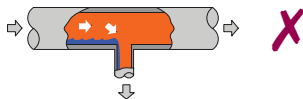
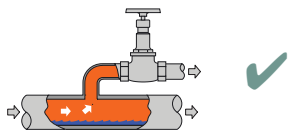
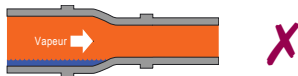
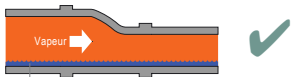
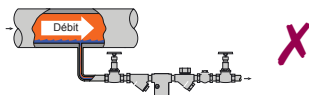
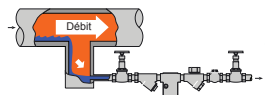
Prévention à prendre contre les coups de bélier!

Prévoir des postes de purge:

- chaque intervalle de 30 à 50 mètres
- sur chaque point bas
- à la fin de ligne
- en amont d'un robinet d'isolement



Conduites vapeur - Les bonnes pratiques



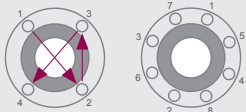
Prévention contre les contraintes! Mauvais alignement de la tuyauterie:



Installation de produits ou remontage après l'entretien



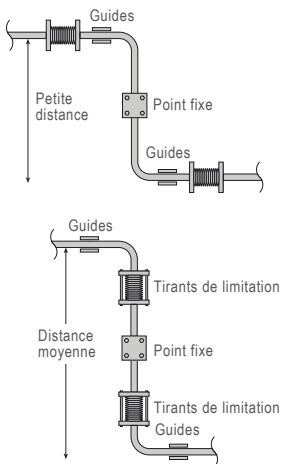
Ne pas serrer trop fort!
Utiliser les bons
couples de serrage.



Les boulons de brides doivent être serrés progressivement en croix pour assurer l'alignement et une charge uniforme.

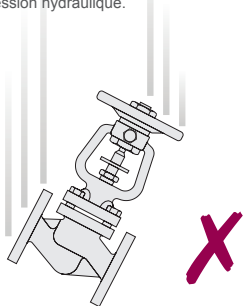
Expansion thermique:

Exemples de l'utilisation des compensateurs de dilatation. Obtenez des conseils d'expert auprès du fabricant.



Manipulation en toute sécurité:

La fonte est un matériau cassant. Si le produit tombe lors de l'installation ou est endommagé, il ne doit plus être utilisé à moins qu'il soit entièrement ré-inspecté et subisse un nouveau test de pression hydraulique.



Lire les instructions de sécurité!

Spirax-Sarco Benelux
Industriepark 5 - 9052 ZWIJNAARDE
Tél. +32 9 244 67 10 / +31 10 892 03 86
Fax +32 9 244 67 20
e-mail : Info@be.SpiraxSarco.com - Info@nl.SpiraxSarco.com
www.SpiraxSarco.com/global/be - www.SpiraxSarco.com/global/nl

