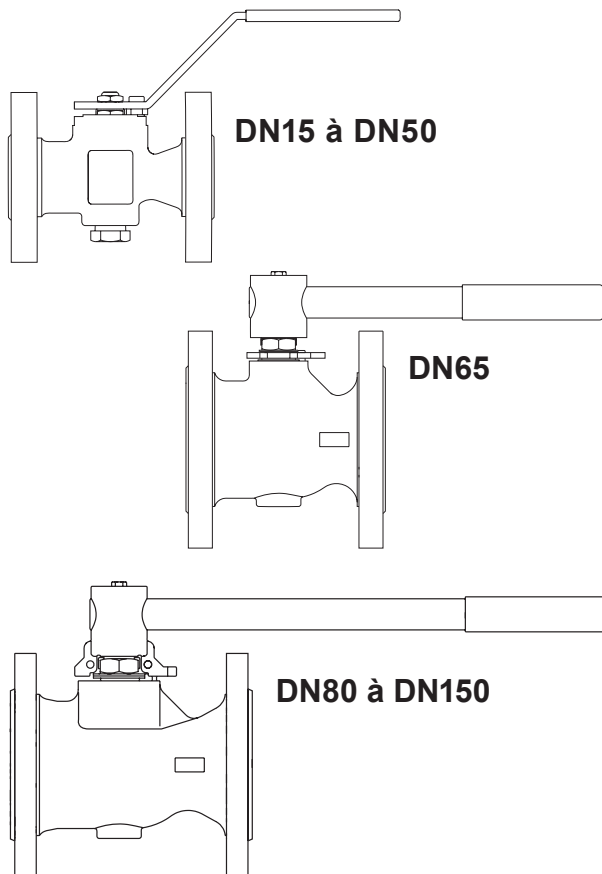


Robinet à tournant sphérique M21Si ISO et M21Vi ISO

Notice de montage et d'entretien




1. Information de sécurité
2. Information générale
3. Installation
4. Mise en service
5. Fonctionnement
6. Entretien
7. Pièces de rechange

1. Information de sécurité

Le fonctionnement de ces appareils en toute sécurité ne peut être garanti que s'ils ont été convenablement installés, mis en service ou utilisés et entretenus par du personnel qualifié (voir paragraphe 11) et cela en accord avec les instructions d'utilisation. Les instructions générales d'installation et de sécurité concernant vos tuyauteries ou la construction de votre unité ainsi que celles relatives à un bon usage des outils et des systèmes de sécurité doivent également s'appliquer.

1.1 Intentions d'utilisation

En se référant à la notice de montage et d'entretien, à la plaque firme et au feuillet technique, s'assurer que l'appareil est conforme à l'application et à vos intentions d'utilisation.

Ces appareils sont conformes à la Directive sur les équipements à pression (PED - Pressure Equipment Directive) et doivent porter la marque , sauf s'ils sont soumis à l'Art. 4.3. Ces appareils tombent dans les catégories de la PED suivantes :

Produit		Groupe 1 Gaz	Groupe 2 Gaz	Groupe 1 Liquides	Groupe 2 Liquides
M21Si ISO et M21Vi ISO	DN15 - DN25	Art. 4.3	Art. 4.3	Art. 4.3	Art. 4.3
	DN32	2	Art. 4.3	Art. 4.3	Art. 4.3
	DN40 - DN50	2	1	Art. 4.3	Art. 4.3
	DN65 - DN100	2	1	2	Art. 4.3
	DN150	3	2	2	Art. 4.3

- i) Ces appareils ont été spécialement conçus pour une utilisation sur de la vapeur, de l'air comprimé, de l'eau et d'autres fluides industriels qui appartiennent au Groupe 2 de la Directive sur les appareils à pression mentionnée ci-dessus.
- ii) Vérifier la compatibilité de la matière, la pression et la température ainsi que leurs valeurs maximales et minimales. Si les limites maximales de fonctionnement de l'appareil sont inférieures aux limites de l'installation sur laquelle il est monté, ou si un dysfonctionnement de l'appareil peut entraîner une surpression ou une surchauffe dangereuse, s'assurer que le système possède les équipements de sécurité nécessaires pour prévenir ces dépassements de limites.
- iii) Déterminer la bonne implantation de l'appareil et le sens d'écoulement du fluide.
- iv) Les produits Spirax Sarco ne sont pas conçus pour résister aux contraintes extérieures générées par les systèmes quelconques auxquels ils sont reliés directement ou indirectement. Il est de la responsabilité de l'installateur de considérer ces contraintes et de prendre les mesures adéquates de protection afin de les minimiser.
- v) Oter les couvercles de protection sur les raccords avant l'installation.

1.2 Accès

S'assurer d'un accès sans risque et prévoir, si nécessaire, une plate-forme de travail correctement sécurisée, avant de commencer à travailler sur l'appareil. Si nécessaire, prévoir un appareil de levage adéquat.

1.3 Éclairage

Prévoir un éclairage approprié et cela plus particulièrement lorsqu'un travail complexe ou minutieux doit être effectué.

1.4 Canalisation avec présence de liquides ou de gaz dangereux

Toujours tenir compte de ce qui se trouve, ou de ce qui s'est trouvé dans la conduite : matières inflammables, matières dangereuses pour la santé, températures extrêmes.

1.5 Ambiance dangereuse autour de l'appareil

Toujours tenir compte des risques éventuels d'explosion, de manque d'oxygène (dans un réservoir ou un puits), de présence de gaz dangereux, de températures extrêmes, de surfaces brûlantes, de risque d'incendie (lors, par exemple, de travail de soudure), de bruit excessif, de machineries en mouvement.

1.6 Le système

Prévoir les conséquences d'une intervention sur le système complet. Une action entreprise (par exemple, la fermeture d'une vanne d'arrêt ou l'interruption de l'électricité) ne constitue-t-elle pas un risque pour une autre partie de l'installation ou pour le personnel ?

Liste non exhaustive des types de risque possible : fermeture des événements, mise hors service d'alarmes ou d'appareils de sécurité ou de régulation.

Éviter la génération de chocs thermiques ou de coups de bélier par la manipulation lente et progressive des vannes d'arrêt.

1.7 Système sous pression

S'assurer de l'isolement de l'appareil et le dépressuriser en sécurité vers l'atmosphère. Prévoir si possible un double isolement et munir les vannes d'arrêt en position fermée d'un système de verrouillage ou d'un étiquetage spécifique. Ne pas considérer que le système est dépressurisé sur la seule indication du manomètre.

1.8. Température

Attendre que l'appareil se refroidisse avant toute intervention, afin d'éviter tout risque de brûlure.

1.9 Outillage et pièces de rechange

S'assurer de la disponibilité des outils et pièces de rechange nécessaires avant de commencer l'intervention. N'utiliser que des pièces de rechange d'origine Spirax Sarco.

1.10 Équipements de protection

Vérifier s'il n'y a pas d'exigences de port d'équipements de protection contre les risques liés par exemple : aux produits chimiques, aux températures élevées ou basses, au niveau sonore, à la chute d'objets, ainsi que contre les blessures aux yeux ou autres.

1.11 Autorisation d'intervention

Tout travail doit être effectué par, ou sous la surveillance, d'un responsable qualifié.

Le personnel en charge de l'installation et l'utilisation de l'appareil doit être formé pour cela en accord avec la notice de montage et d'entretien. Toujours se conformer au règlement formel d'accès et de travail en vigueur. Sans règlement formel, il est conseillé que l'autorité, responsable du travail, soit informée afin qu'elle puisse juger de la nécessité ou non de la présence d'une personne responsable pour la sécurité.

Afficher "les notices de sécurité" si nécessaire.

1.12 Manutention

La manutention des pièces encombrantes ou lourdes peut être la cause d'accident. Soulever, pousser, porter ou déplacer des pièces lourdes par la seule force physique peut être dangereuse pour le dos. Vous devez évaluer les risques propres à certaines tâches en fonction des individus, de la charge de travail et l'environnement et utiliser les méthodes de manutention appropriées en fonction de ces critères.

1.13 Résidus dangereux

En général, la surface externe des appareils est très chaude. Si vous les utilisez aux conditions maximales de fonctionnement, la température en surface peut être supérieure à :

- 260°C pour le M21Si

- 230°C pour le M21Vi

Ces appareils ne sont pas équipés de purge automatique. En conséquence, toutes les précautions doivent être prises lors du démontage ou du remplacement de ces appareils (se référer à la notice de montage et d'entretien).

1.14 Risque de gel

Des précautions doivent être prises, afin de protéger les appareils qui ne sont pas équipés de purge automatique contre les dommages occasionnés par le gel.

1.15 Information de sécurité - Produit spécifique

Blocage hydraulique

Les robinets à tournant sphérique sont prédisposés à se bloquer sur des applications particulières chaud/froid où l'ensemble vapeur et liquide traverse le robinet. Ceci est provoqué par le liquide chaud qui se trouve dans la sphère pendant la fermeture afin de créer une pression hydraulique élevée. Pour éviter cela, lors de sa fabrication, un mini trou est percé dans la sphère (en option), afin qu'il n'y ait aucune pression excessive lorsqu'elle est en position fermée. Les robinets à tournant sphérique Spirax Sarco sont clairement marqués pour ces applications afin de pouvoir les installer correctement avec le trou en face de l'arrivée vapeur.

1.16 Recyclage

Sauf indication contraire mentionnée dans la notice de montage et d'entretien, ces appareils sont recyclables sans danger écologique.

1.17 Retour de l'appareil

Pour des raisons de santé, de sécurité et de protection de l'environnement, les clients et les dépositaires doivent fournir toutes les informations nécessaires, lors du retour de l'appareil. Cela concerne les précautions à suivre au cas où celui-ci aurait été contaminé par des résidus ou endommagé mécaniquement. Ces informations doivent être fournies par écrit en incluant les risques pour la santé et en mentionnant les caractéristiques techniques pour chaque substance identifiée comme dangereuse ou potentiellement dangereuse.

2. Information générale

2.1 Description

Le M21Si et M21Vi sont tous les deux des robinets monoblocs à sphère flottante et à passage réduit. En standard, ils sont munis d'une platine ISO pour motorisation.

Ils sont conçus en tant que robinets d'isolement et non pas en tant que robinet de contrôle. Ils peuvent être utilisés avec la majorité des fluides industriels.

Montage ISO

Le montage intégral du corps ISO permet d'automatiser la vanne sans perdre l'intégrité de l'étanchéité, car le corps ne nécessite pas de démontage. Le passage de commande manuelle à motorisée peut donc être facilement réalisé grâce à la gamme ISO des robinets à tournant sphérique Spirax Sarco.

Versions disponibles

M21Si2 ISO	Corps en acier carbone zingué, sièges en PDR 0.8.
M21Si3 ISO	Corps en acier inox, sièges en PDR 0.8.
M21Vi2 ISO	Corps en acier carbone zingué, sièges en PTFE.
M21Vi3 ISO	Corps en acier inox, sièges en PDR 0.8.

Standards

Ces appareils sont conformes à la directive sur les équipements à pression (PED) et porte la marque .

Certification

Ces produits sont disponibles avec un certificat matière EN 10204 3.1.

Nota : Toute demande de certificat/inspection doit être clairement spécifiée lors de la passation de la commande.

Nota : Pour plus de détails sur cet appareil, voir la fiche technique TI-P133-77.

2.2 Diamètres et raccords

DN15, DN20, DN25, DN32, DN40, DN50, DN65, DN80, DN100 et DN150

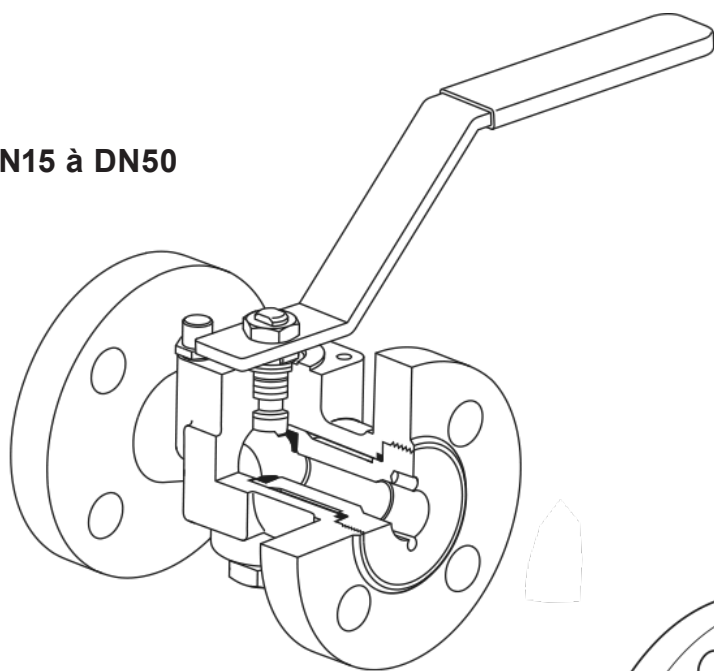
A brides EN 1092 PN40

Dimensions Face-à-face :

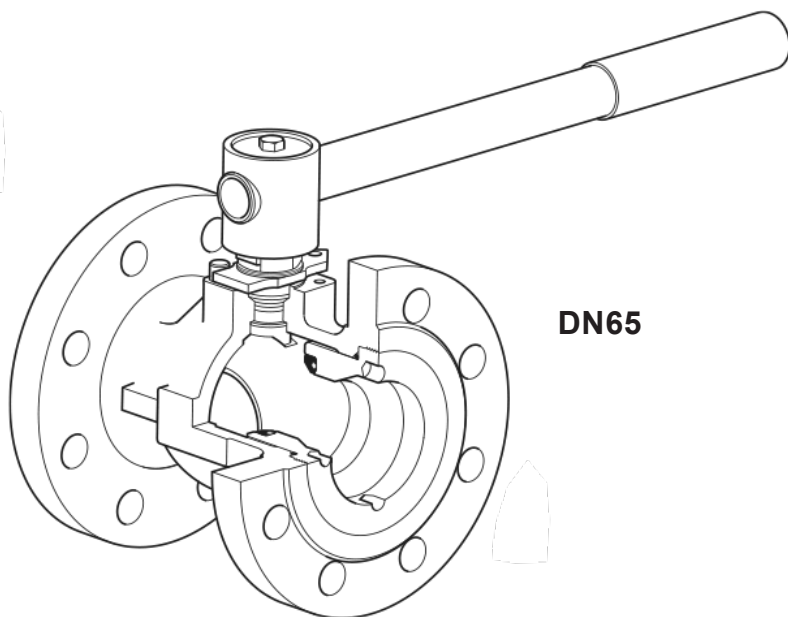
- DN15 à DN100 suivant DIN 3202 F4.

- DN25 à DN150 suivant BS 2080.

DN15 à DN50



DN65



DN80 à DN150

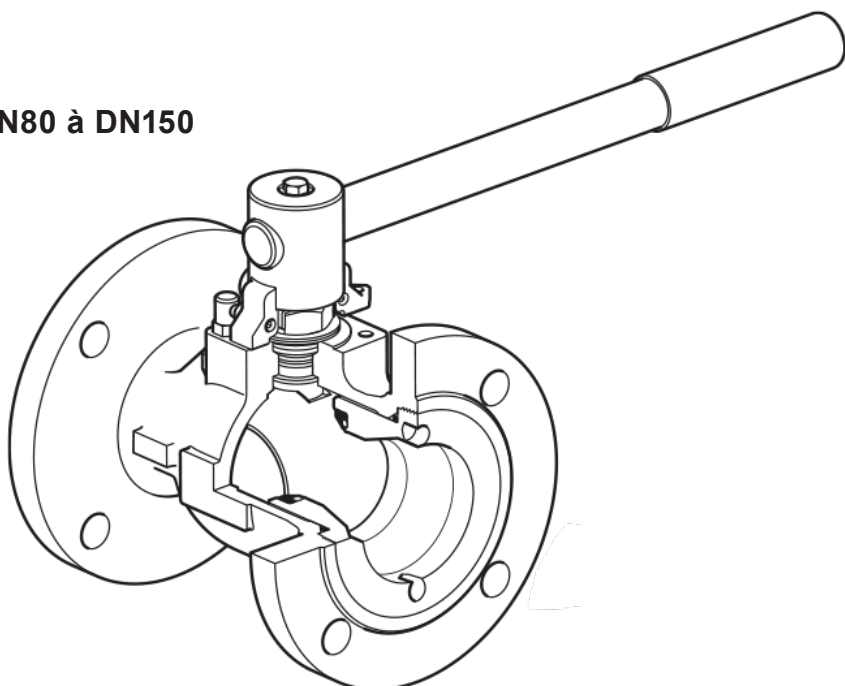
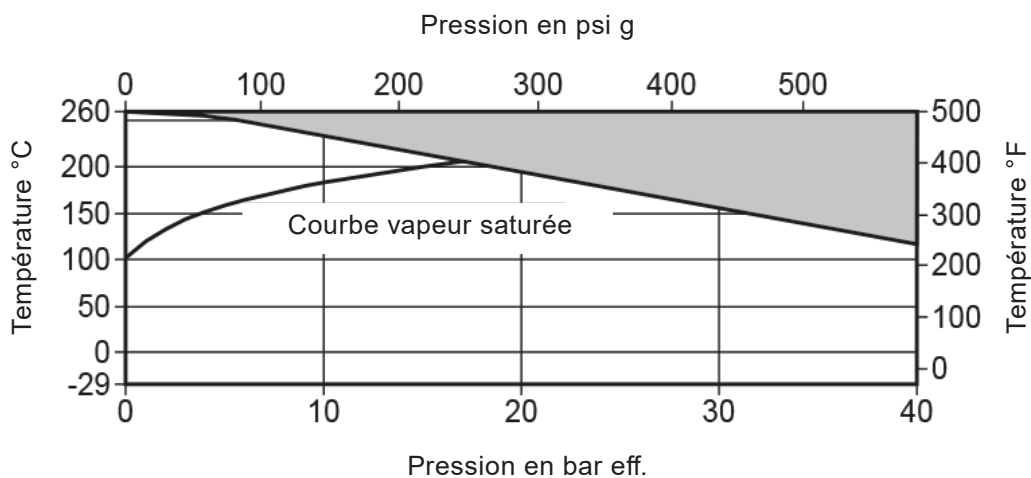


Fig. 1

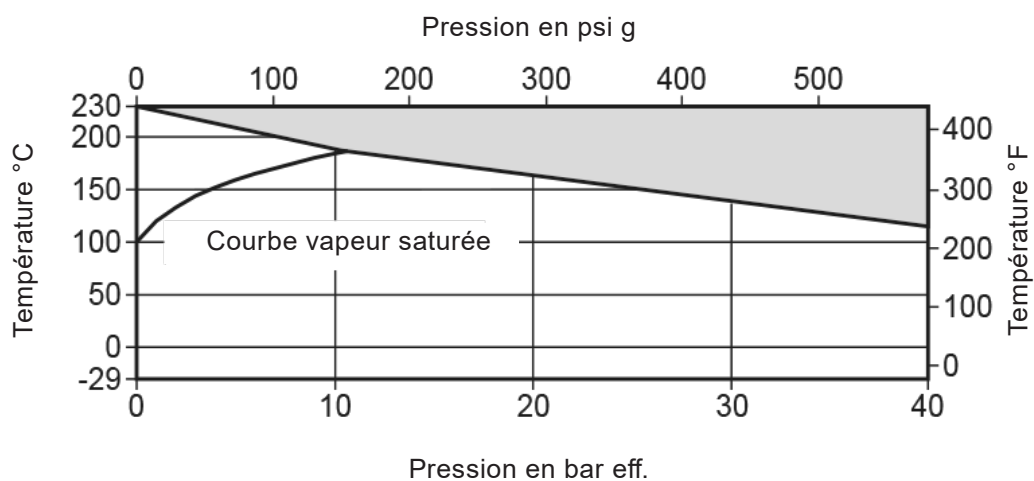
Robinet à tournant sphérique M21Si ISO et M21Vi ISO

2.3 Limites de pression / température

M21Si2 ISO et M21Si3 ISO - Sièges en PDR 0.8



M21Vi2 ISO et M21Vi3 ISO - Sièges en PTFE



Cet appareil ne doit pas être utilisé dans cette zone.

Conditions de calcul du corps			PN40
PMA	Pression maximale admissible	M21Si	40 bar eff. à 120°C
		M21Vi	40 bar eff. à 120°C
TMA	Température maximale admissible	M21Si	260°C à 0 bar eff.
		M21Vi	230°C à 0 bar eff.
Température minimale admissible			-29°C
PMO	Pression maximale de fonctionnement sur de la vapeur saturée	M21Si	17.5 bar eff.
		M21Vi	10.0 bar eff.
TMO	Température maximale de fonctionnement		260°C à 0 bar eff.
Température minimale de fonctionnement			-29°C
Nota : Pour des températures inférieures, consulter Spirax Sarco.			
Δ PMX	La pression différentielle maximale est limitée à la PMO		
Pression d'épreuve hydraulique maximale			60 bar eff.

3. Installation

Nota : avant toute installation, observer 'l'information de sécurité' dans le chapitre 1.

Bien que le robinet soit robuste, un mauvais alignement et/ou la force de traction d'une longueur de tuyauterie incorrecte aura un effet préjudiciable pour l'appareil. Une attention particulière doit être demandée pour un alignement correct de la tuyauterie de telle façon que la tuyauterie d'entrée et le robinet soient sur le même axe.

Les robinets sont utilisés pour des applications "Tout ou Rien" et ils peuvent être actionnés manuellement.

Ils doivent être installés dans des endroits faciles d'accès pour l'entretien et la réparation.

Avant l'installation du robinet, s'assurer que le diamètre, la plage de pression, les matières et les raccordements conviennent pour les conditions de service de l'application particulière. S'assurer que toutes les impuretés qui se sont accumulées dans l'appareil pendant le stockage sont retirées avant l'installation. Maintenir le robinet propre pendant son installation puisque l'introduction de saletés risque d'endommager les sièges et le mécanisme.

Des filtres doivent être montés en amont des robinets pour minimiser le danger des particules abrasives pouvant endommager les sièges.

Installer le robinet avec la poignée dans une position adéquat. La meilleure position est celle avec l'axe vertical. Le robinet peut être installé dans n'importe quelle position pour les applications gaz (voir Fig. 3 ci-dessous).

Lorsqu'ils sont utilisés sur de la vapeur :

1. Un purgeur doit être monté en amont du robinet afin d'assurer la vidange de la tuyauterie.
2. Ouvrir lentement le robinet afin d'éviter tout coup de bélier qui endommagerait l'appareil.

Ne pas monter le robinet à l'envers sur des applications liquides (Fig. 2)

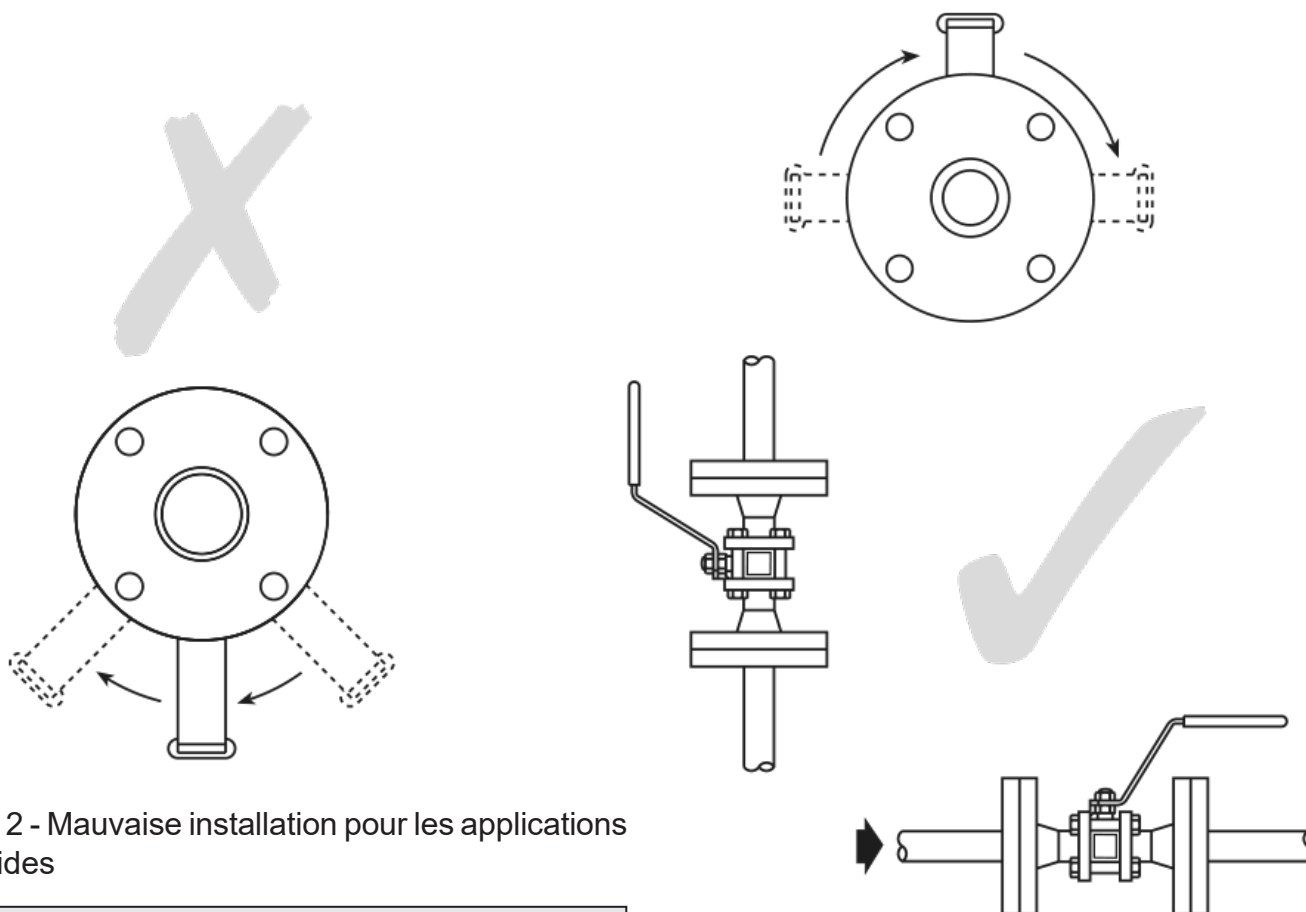


Fig. 2 - Mauvaise installation pour les applications liquides

Attention :

Toujours ouvrir lentement le robinet pour éviter les coups de bélier.

Fig. 3 - Bonne Installation pour les applications de gaz

4. Mise en service

Après installation ou entretien, s'assurer que le système fonctionne correctement. Tester les alarmes ou les systèmes de protection.

5. Fonctionnement

Le robinet fonctionne manuellement à l'aide d'une poignée. S'assurer que le mouvement de la poignée se fait dans la bonne direction.

Le robinet peut être utilisé en tant que vanne 'Tout ou Rien' et peut fonctionner en pleine ouverture ou pleine fermeture.

6. Entretien

Nota : Avant d'effectuer tout entretien, lire 'l'information de sécurité' dans le chapitre 1.

6.1 Information générale

Comme avec tous les systèmes mécaniques, prévoir un entretien régulier de l'appareil pour assurer son efficacité. Une inspection régulière de tous les robinets est essentielle surtout sur ceux qui fonctionnent occasionnellement.

6.2 Entretien général

Enlever le robinet à bride complet de la tuyauterie. L'ensemble complet du corps peut alors être enlevé et les nouvelles pièces installées.

Nota : Un outil spécial, disponible uniquement chez Spirax Sarco, est nécessaire pour enlever l'insert (2) - voir paragraphe 7 - Pièces de rechange.

Une fois que les sièges ont été remplacé et que le robinet a été remonté, il est recommandé d'effectuer les tests suivants avant de remettre le robinet en service :

- Un test hydraulique à froid à 60 bar eff. (870 psi).
- Un test d'étanchéité des sièges en utilisant de l'air comprimé à 7 bar eff.

Tableau 1 - Couples de serrage recommandés

Rep	Désignation	Diamètre	N m	lbf ft
2	Insert	DN15, DN20, DN25 et DN32	108 - 135	80 - 100
		DN40	135 - 160	100 - 120
		DN50	215 - 245	160 - 180
		DN65	245 - 270	180 - 200
		DN80	405 - 605	300 - 450
		DN100	540 - 740	400 - 550
		DN150	1000 - 1200	740 - 890
15 et 16	Ecrous d'arbre	DN15 et DN20	10.8 - 13.5	8 - 10
		DN25	17.5 - 20.3	13 - 15
		DN32, DN40, DN50 et DN65	34 - 40	25 - 30
		DN80 et DN100	54 - 61	40 - 45
		DN150	76 - 90	56 - 67

6.3 Remplacement des sièges

- Retirer le corps comme décrit dans le paragraphe 6.2.
- Retirer les sièges (5) et le joint torique (6).
- Monter les nouveaux sièges (5) et les pousser dans leur logement dans le corps.
- En utilisant un nouveau joint torique (6) remettre l'insert du robinet (2) et serrer avec le couple de serrage recommandé - Voir tableau 1.

6.4 Remplacement du joint d'arbre (9 et 10)

- Retirer le corps comme décrit dans le paragraphe 6.2.
- Retirer les écrous (15 et 16).
- Remettre en place les joints d'arbre (9 et 10).
- En utilisant un nouveau joint torique (6) remettre l'insert du robinet (2) et serrer avec le couple de serrage recommandé - Voir tableau 1.

6.5 Réassemblage

Réassembler dans l'ordre inverse des instructions données ci-dessus. Les écrous et boulons d'arbre (15 et 16) et l'insert du robinet (2) doivent être serrés suivant le couple de serrage recommandé dans le tableau 1.

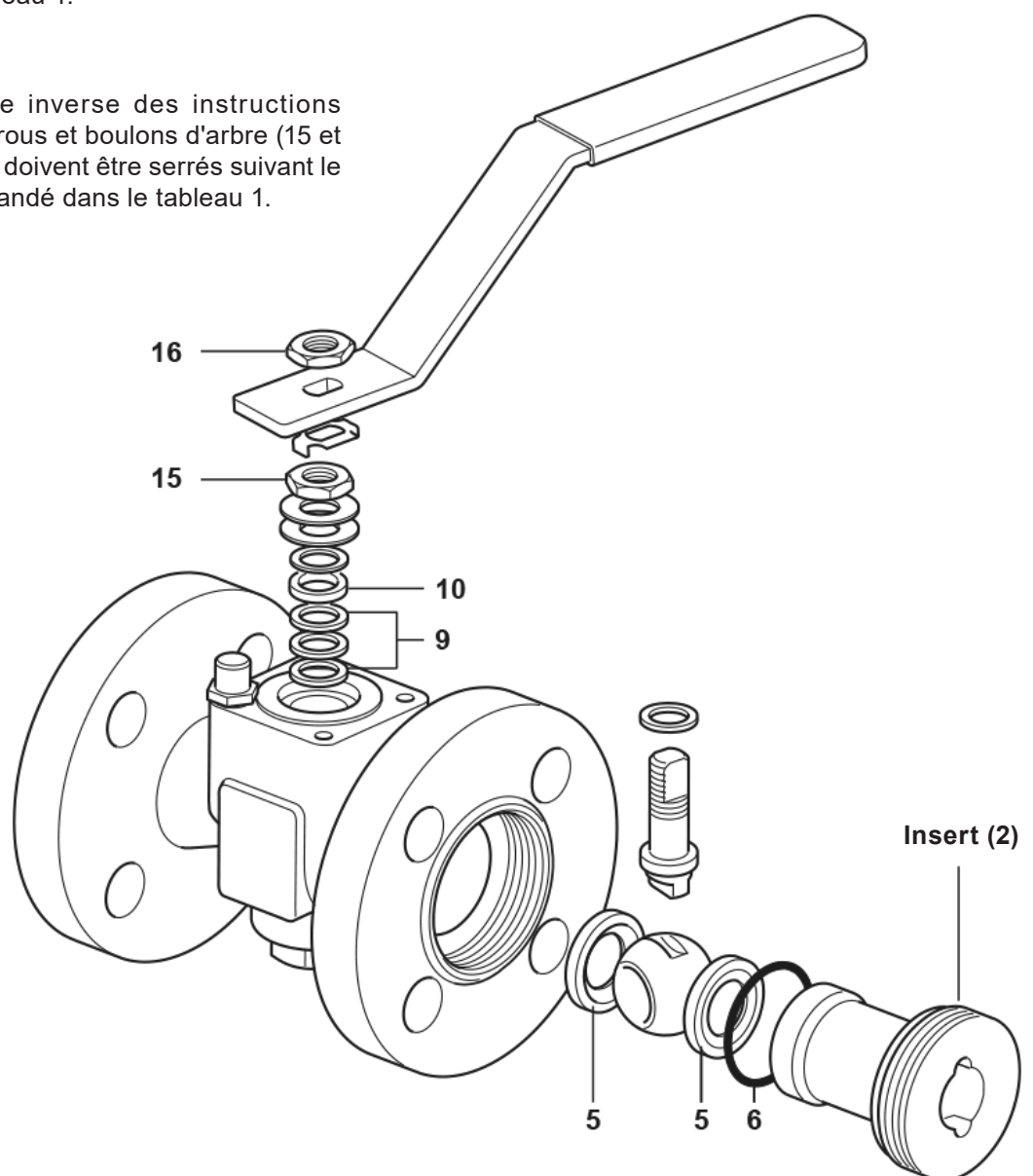


Fig. 4 - DN15 à DN50

7. Pièces de rechange

Pièces de rechange - DN15 à DN50

Les pièces de rechange disponibles sont représentées en trait noir. Les pièces en trait gris ne sont pas fournies comme pièces de rechange.

Pièces de rechange

Sièges, joint torique d'insert et joints étanchéité d'arbre	5, 6, 9, 10
Outil d'insert - Nécessaire pour démonter l'insert (2) du robinet	Non représenté

En cas de commande

Toujours utiliser les descriptions données dans la colonne "Pièces de rechange" et spécifier le modèle et le DN du robinet.

Exemple : 1 - Jeu de sièges, joint torique d'insert et joints étanchéité d'arbre pour un robinet à tournant sphérique M21Si2 Spirax Sarco à brides DN50 PN40.

DN15 à DN50

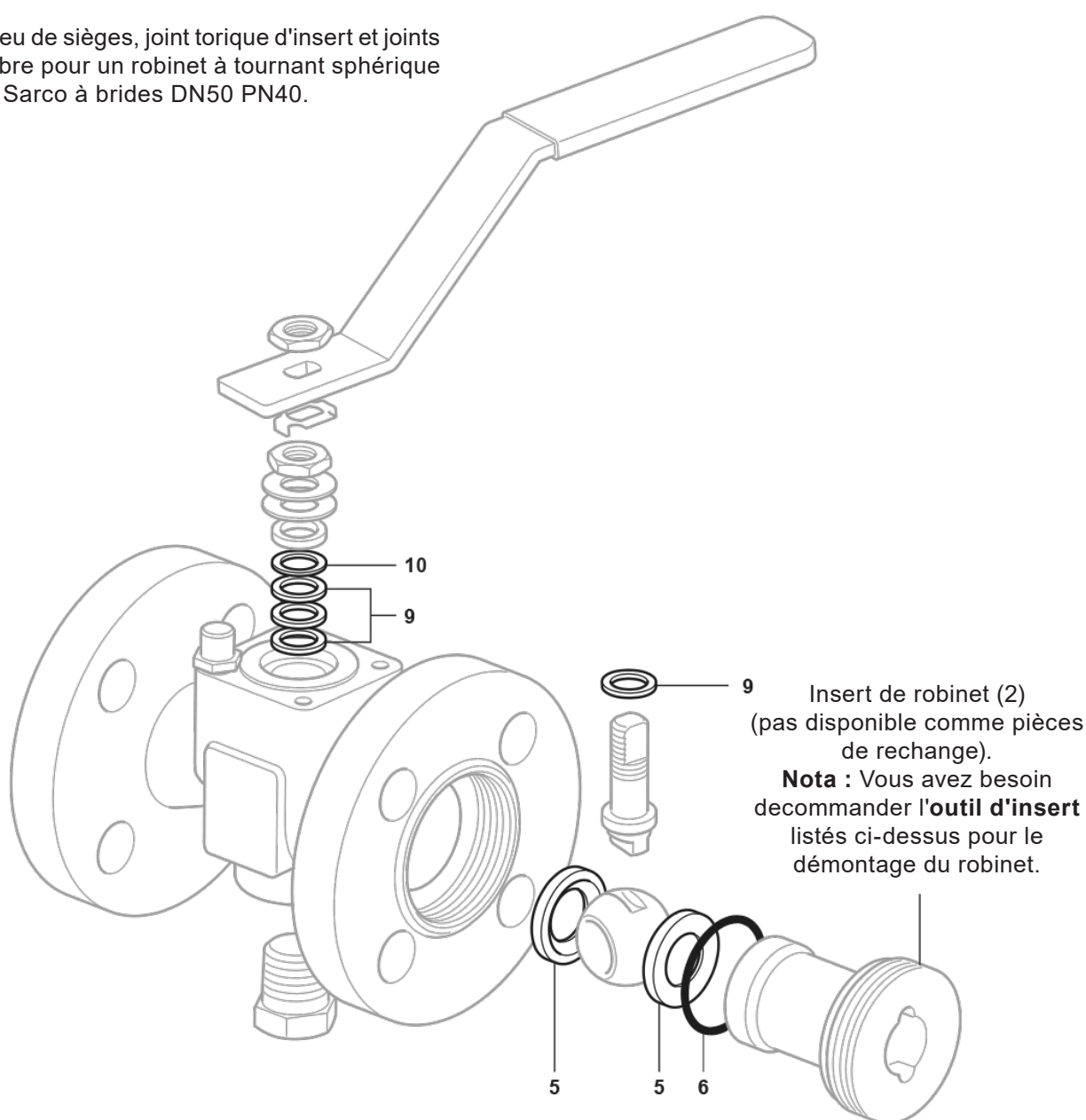


Fig. 5

Pièces de rechange DN65 à DN150

Les pièces de rechange disponibles sont représentées en trait noir. Les pièces en trait gris ne sont pas fournies comme pièces de rechange.

Pièces de rechange

Sièges, joint torique d'insert, joint torique de siège, joints d'arbre inférieur et garniture étanchéité supérieure d'arbre	5, 6, 7, 8, 11, 12
Outil d'insert - Nécessaire pour démonter l'insert (2) du robinet	Non représenté

En cas de commande

Toujours utiliser les descriptions données dans la colonne "Pièces de rechange" et spécifier le modèle et le DN du robinet.

Exemple : 1 - Jeu de sièges, joint torique d'insert, joint torique de siège, joints d'arbre inférieur et garniture étanchéité supérieure d'arbre pour robinet à tournant sphérique M21Si2 Spirax Sarco à brides DN80 PN40.

DN65 à DN150

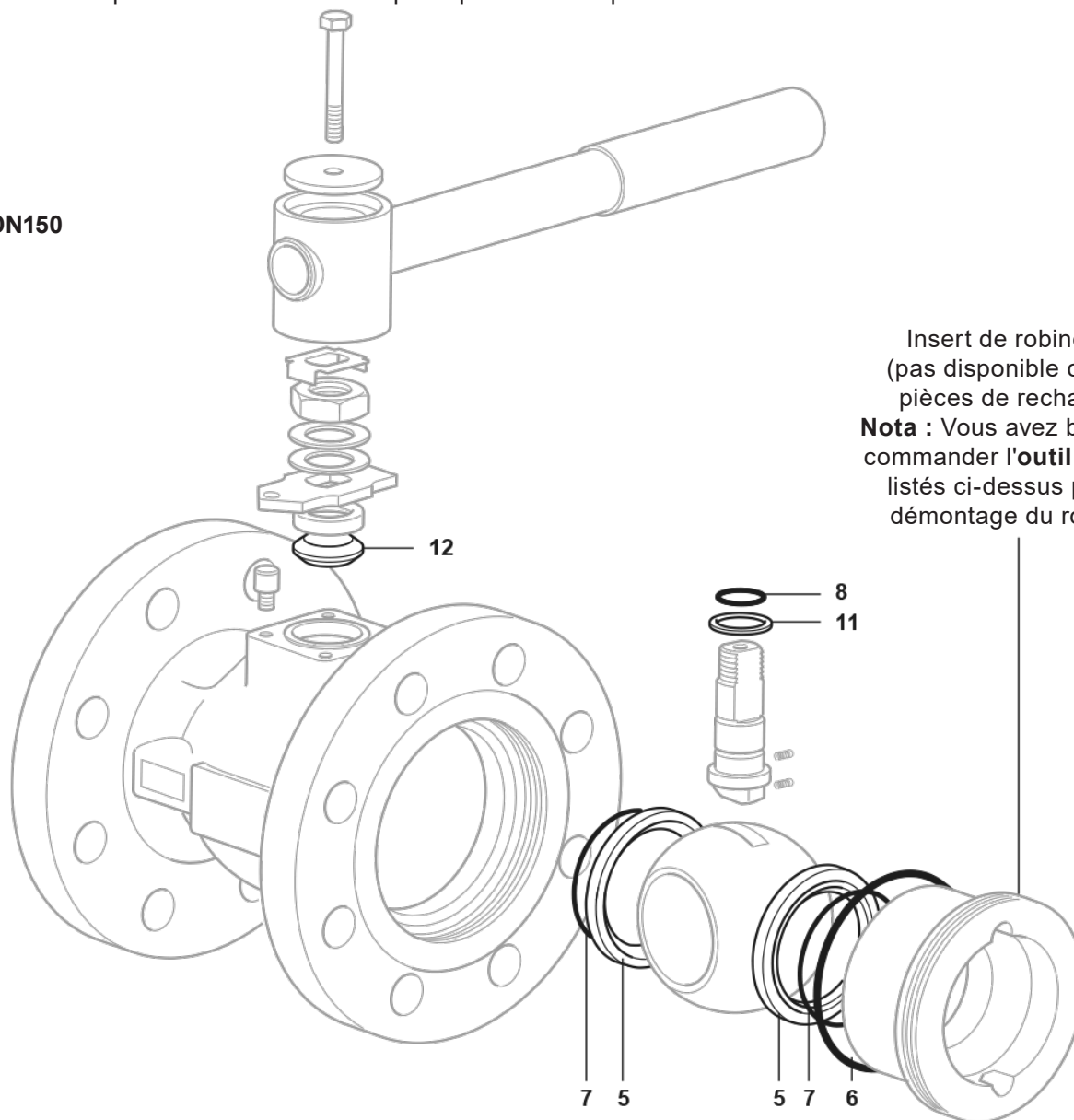


Fig. 6

Robinet à tournant sphérique M21Si ISO et M21Vi ISO

