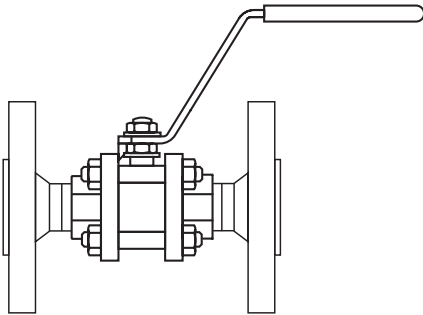


Robinet à tournant sphérique M10ECF4 - 1/4" à 2 1/2"

Verons taraudés, à souder SW et BW et à brides

Notice de montage et d'entretien



1. Informations de sécurité
2. Informations générales
3. Installation
4. Mise en service
5. Fonctionnement
6. Entretien
7. Pièces de rechange

1. Informations de sécurité

Le fonctionnement en toute sécurité de ces appareils ne peut être garanti que s'ils ont été convenablement installés, mis en service ou utilisés et entretenus par du personnel qualifié (voir paragraphe 1.11) et cela en accord avec les instructions d'utilisation. Les instructions générales d'installation et de sécurité concernant vos tuyauteries ou la construction de votre unité ainsi que celles relatives à un bon usage des outils et des systèmes de sécurité doivent également s'appliquer.


Ce produit est destiné à être connecté à un système pouvant exploiter un procédé conforme à la norme CE 1935.

Pour minimiser le risque de substances ajoutées non intentionnellement dans le système, il est essentiel qu'un cycle CIP (nettoyage en place) approprié soit effectué par l'utilisateur final avant la première utilisation dans une application de contact alimentaire.

Une liste des matériaux pouvant entrer directement en contact avec les denrées alimentaires se trouve dans la déclaration de conformité fournie avec ce produit

1.1 Intentions d'utilisation

En se référant à la notice de montage et d'entretien, à la plaque-firme et au feuillet technique, s'assurer que l'appareil est conforme à l'application et à vos intentions d'utilisation.

Ces appareils sont conformes à la Directive sur les équipements à pression (PED - Pressure Equipment Directive) et porte le marquage  lorsque c'est nécessaire. Ces appareils tombent dans les catégories de la PED suivantes :

Produit		Groupe 2 Gaz	Groupe 2 Liquides
M10ECF4	1/4"	Art. 4.3	Art. 4.3
	3/8"	Art. 4.3	Art. 4.3
	1/2"	Art. 4.3	Art. 4.3
	3/4"	Art. 4.3	Art. 4.3
	1"	Art. 4.3	Art. 4.3
	1 1/4"	Art. 4.3	Art. 4.3
	1 1/2"	1	Art. 4.3
	2"	1	Art. 4.3
	2 1/2"	1	Art. 4.3

- Ces appareils ont été spécialement conçus pour une utilisation sur de la vapeur, de l'air ou de l'eau/condensat. Ces fluides appartiennent au Groupe 2 de la Directive sur les appareils à pression mentionnée ci-dessus.
- Vérifier la compatibilité de la matière, la pression et la température ainsi que leurs valeurs maximales et minimales. Si les limites maximales de fonctionnement de l'appareil sont inférieures aux limites de l'installation sur laquelle il est monté, ou si un dysfonctionnement de l'appareil peut entraîner une surpression ou une surchauffe dangereuse, s'assurer que le système possède les équipements de sécurité nécessaires pour prévenir ces dépassements de limites.
- Déterminer la bonne implantation de l'appareil et le sens d'écoulement du fluide.
- Les produits Spirax Sarco ne sont pas conçus pour résister aux contraintes extérieures générées par les systèmes quelconques auxquels ils sont reliés directement ou indirectement. Il est de la responsabilité de l'installateur de considérer ces contraintes et de prendre les mesures adéquates de protection afin de les minimiser.
- Ôter les couvercles de protection sur tous les raccords et le film protecteur de toutes les plaques-firmes avant l'installation sur les circuits vapeur ou autres applications à haute température.

Robinet à tournant sphérique M10ECF4 - 1/4" à 2 1/2" Verions taraudés, à souder SW et BW et à brides

1.2 Accès

S'assurer d'un accès sans risque et prévoir, si nécessaire, une plate-forme de travail correctement sécurisée, avant de commencer à travailler sur l'appareil. Si nécessaire, prévoir un appareil de levage adéquat.

1.3 Éclairage

Prévoir un éclairage approprié et cela plus particulièrement lorsqu'un travail complexe ou minutieux doit être effectué.

1.4 Canalisation avec présence de liquides ou de gaz dangereux

Toujours tenir compte de ce qui se trouve, ou de ce qui s'est trouvé dans la conduite : matières inflammables, matières dangereuses pour la santé, températures extrêmes.

1.5 Ambiance dangereuse autour de l'appareil

Toujours tenir compte des risques éventuels d'explosion, de manque d'oxygène (dans un réservoir ou un puits), de présence de gaz dangereux, de températures extrêmes, de surfaces brûlantes, de risque d'incendie (lors, par exemple, de travail de soudure), de bruit excessif, de machineries en mouvement.

1.6 Le système

Prévoir les conséquences d'une intervention sur le système complet. Une action entreprise (par exemple, la fermeture d'une vanne d'arrêt ou l'interruption de l'électricité) ne constitue-t-elle pas un risque pour une autre partie de l'installation ou pour le personnel ?

Liste non exhaustive des types de risques possibles : fermeture des événements, mise hors service d'alarmes ou d'appareils de sécurité ou de régulation.

Éviter la génération de chocs thermiques ou de coups de bélier par la manipulation lente et progressive des vannes d'arrêt.

1.7 Système sous pression

S'assurer de l'isolement de l'appareil et le dépressuriser en sécurité vers l'atmosphère. Prévoir si possible un double isolement et munir les vannes d'arrêt en position fermée d'un système de verrouillage ou d'un étiquetage spécifique. Ne jamais supposer que le système est dépressurisé sur la seule indication du manomètre.

1.8 Température

Attendre que l'appareil se refroidisse avant toute intervention, afin d'éviter tout risque de brûlure.

1.9 Outillage et pièces de rechange

S'assurer de la disponibilité des outils et pièces de rechange nécessaires avant de commencer l'intervention. N'utiliser que des pièces de rechange d'origine Spirax Sarco.

1.10 Équipements de protection

Vérifier s'il n'y a pas d'exigences de port d'équipements de protection contre les risques liés par exemple : aux produits chimiques, aux températures élevées ou basses, au niveau sonore, à la chute d'objets, ainsi que contre les blessures aux yeux ou autres.

1.11 Autorisation d'intervention

Tout travail doit être effectué par, ou sous la surveillance, d'un responsable qualifié.

Le personnel en charge de l'installation et l'utilisation de l'appareil doit être formé pour cela en accord avec la notice de montage et d'entretien. Toujours se conformer au règlement formel d'accès et de travail en vigueur. Sans règlement formel, il est conseillé que l'autorité, responsable du travail, soit informée afin qu'elle puisse juger de la nécessité ou non de la présence d'une personne responsable pour la sécurité.

Afficher "les notices de sécurité" si nécessaire.

1.12 Manutention

La manutention des pièces encombrantes ou lourdes peut être la cause d'accident. Soulever, pousser, porter ou déplacer des pièces lourdes par la seule force physique peut être dangereuse pour le dos. Vous devez évaluer les risques propres à certaines tâches en fonction des individus, de la charge de travail et l'environnement et utiliser les méthodes de manutention appropriées en fonction de ces critères.

1.13 Résidus dangereux

En général, la surface externe des appareils est très chaude. Si vous les utilisez aux conditions maximales de fonctionnement, la température en surface peut être supérieure à 230°C.

Certains appareils ne sont pas équipés de purge automatique. En conséquence, toutes les précautions doivent être prises lors du démontage ou du remplacement de ces appareils (se référer à la notice de montage et d'entretien).

1.14 Risque de gel

Des précautions doivent être prises contre les dommages occasionnés par le gel, afin de protéger les appareils qui ne sont pas équipés de purge automatique.

1.15 Information de sécurité - Produit spécifique

Blocage hydraulique

Les robinets à tournant sphérique sont prédisposés à se bloquer sur des applications particulières chaud/froid où l'ensemble vapeur et liquide traverse le robinet. Ceci est provoqué par le liquide chaud qui se trouve dans la sphère pendant la fermeture afin de créer une pression hydraulique élevée. Pour éviter cela, lors de sa fabrication, un mini trou est percé dans la sphère (en option), afin qu'il n'y ait aucune pression excessive lorsqu'elle est en position fermée. Les robinets à tournant sphérique Spirax Sarco sont clairement marqués pour ces applications afin de pouvoir les installer correctement avec le trou en face de l'arrivée vapeur.

1.16 Recyclage

Pièces recyclable

Sauf indication contraire mentionnée dans la notice de montage et d'entretien, ces appareils sont recyclables sans danger écologique, à l'exception du PTFE.

PTFE :

- Il peut être seulement recyclé par des méthodes appropriées, mais pas d'incinération.
- Il est nécessaire de conserver les résidus de PTFE dans un container spécifique, de ne pas les mélanger à d'autres déchets et les consigner dans une décharge adéquate.

1.17 Retour de l'appareil

Pour des raisons de santé, de sécurité et de protection de l'environnement, les clients et les dépositaires doivent fournir toutes les informations nécessaires, lors du retour de l'appareil. Cela concerne les précautions à suivre au cas où celui-ci aurait été contaminé par des résidus ou endommagé mécaniquement. Ces informations doivent être fournies par écrit en incluant les risques pour la santé et en mentionnant les caractéristiques techniques pour chaque substance identifiée comme dangereuse ou potentiellement dangereuse.

2. Informations générales


2.1 Description générale

Le M10ECF4 est un robinet trois pièces à sphère flottante conçu pour une utilisation en tant que robinet d'isolement et non pas comme robinet de contrôle. Il peut être réparé en ligne (uniquement les versions taraudées et à souder). Il est conçu et fabriqué spécialement pour les applications de vapeur et condensats. Il est conforme avec la norme EC1935-2004 Matériaux en contact alimentaire. Il est également conforme au règlement CE2023:2006 relatif aux bonnes pratiques de fabrication des matériaux et objets destinés à entrer en contact avec les aliments.

Désignation

Après la référence M10 ECF4, la désignation sera suivie de FB (full bore - passage standard) ou de RB (reduced bore - passage réduit)

Normalisation

Cet appareil est soumis à la Directive sur les équipements à pression et porte le marquage  si requis.

Certification

Ce produit est disponible avec les certificats suivants :

- Certificat matière EN 10204 (parties humides, sièges et étanchéités)
- Certificat de conformité EC1935-2004 Matériaux en contact alimentaire
- Certificat de conformité CE2023:2006

La matière de la pièce d'étanchéité est conforme à :

- FDA CFR Title 21. Paragraph 177. 1550.

Nota : Tous les robinets sont marqués d'un numéro de série et portent un pack de certification avec le même numéro de série.

Emballage

Chaque robinet est fermé et scellé dans un sac en plastique pour éviter la pénétration de saleté et d'autres contaminants et est positionné dans un carton d'emballage.

2.2 Diamètres et raccords

Passage intégral (FB)

1/4", 3/8", 1/2", 3/4", 1", 1 1/4", 1 1/2" et 2"

Taraudés et à souder

BSP (BS21 Rp), BSP (ISO 228 G),
BSPT, NPT, BW, SW

A brides

DN15 au DN50

ASME Classe 150, ASME Classe 300 et PN40 suivant EN 1092

Passage réduit (RB)

1/2", 3/4", 1", 1 1/4", 1 1/2", 2" et 2 1/2"

Taraudés et à souder

BSP (BS21 Rp), BSP (ISO 228 G),
BSPT, NPT, BW, SW

A brides

DN15 au DN65

ASME Classe 150, ASME Classe 300 et PN40 suivant EN 1092

Robinet à tournant sphérique M10ECF4 - 1/4" à 2 1/2" Versions taraudées, à souder SW et BW et à brides

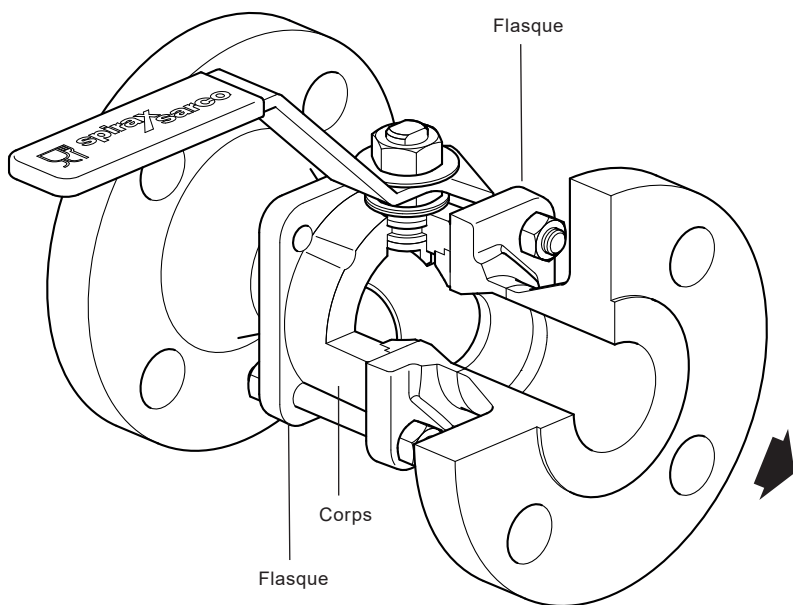
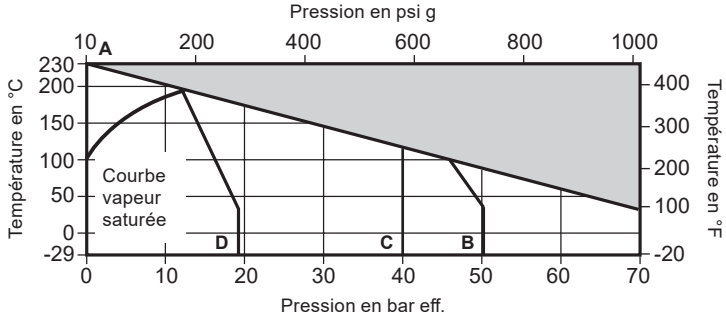


Fig. 1 - M10ECF4 - Version à brides

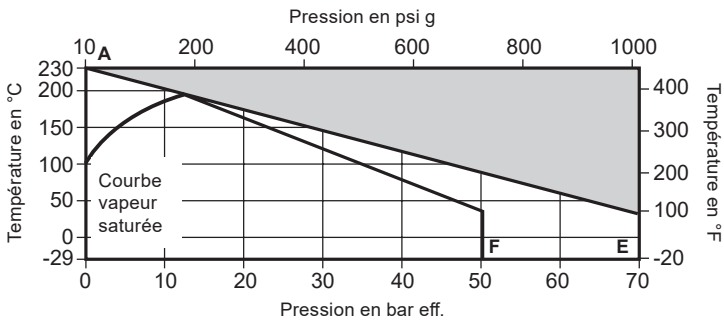
2.3 Limites de pression / température



A - B Brides ASME (ANSI) 300

A - C Brides PN40 EN 10952

A - D Brides ASME (ANSI) 150.



 Ce produit ne doit pas être utilisé dans cette zone.

A - E Taraudés, BW et SW 1/4" - 1 1/2" FB et 1/4" à 2" RB.

A - F Taraudés, BW, SW 2" FB et 2 1/2" RB uniquement.

Nota 1 :

Sur le 2" FB et 2½" RB un joint en TFM 1600 est monté entre le corps et les flasques.

Nota 2 :

Sur les applications de gaz, la pression de service maximale est limitée à 40 bar eff.

Conditions de calcul du corps		PN100
PMA	Pression maximale admissible	70 bar eff. à 40°C
TMA	Température maximale admissible	230°C à 0 bar eff.
Température minimale admissible		-29°C
PMO	Pression maximale de fonctionnement sur la vapeur saturée	12 bar eff.
TMO	Température maximale de fonctionnement	230°C à 0 bar eff.
Température minimale de fonctionnement		-29°C
Nota : Pour des températures plus basses contactez Spirax Sarco		
PMX	Pression différentielle maximale limitée par la PMO	
Pression d'épreuve hydraulique		105 bar eff.

Robinet à tournant sphérique M10ECF4 - ¼" à 2½" Verions taraudés, à souder SW et BW et à brides

3. Installation

Nota : avant toute installation, observer les 'informations de sécurité' dans le Chapitre 1.

Bien que le robinet soit robuste, un mauvais alignement et/ou la force de traction d'une longueur de tuyauterie incorrecte aura un effet préjudiciable pour l'appareil. Une attention particulière doit être demandée pour un alignement correct de la tuyauterie de telle façon que la tuyauterie d'entrée et le robinet soient sur le même axe. Les robinets sont utilisés pour des applications "Tout ou Rien" et ils peuvent être actionnés manuellement.

Ils doivent être installés dans des endroits faciles d'accès pour l'entretien et la réparation. Avant l'installation du robinet, s'assurer que le diamètre, la plage de pression, les matières et les raccords conviennent pour les conditions de service de l'application particulière.

S'assurer que toutes les impuretés qui se sont accumulées dans l'appareil pendant le stockage sont retirées avant l'installation. Maintenir le robinet propre pendant son installation puisque l'introduction de saletés risque d'endommager les sièges et le mécanisme.

Des filtres doivent être montés en amont des robinets pour minimiser le danger des particules abrasives pouvant endommager les sièges.

Installer le robinet avec la poignée dans une position adéquate. La meilleure position est celle avec l'axe vertical. Le robinet peut être installé dans n'importe quelle position pour les applications gaz (voir Fig. 3 ci-dessous).

Lorsqu'ils sont utilisés sur de la vapeur :

1. Un purgeur doit être monté en amont du robinet afin d'assurer la vidange de la tuyauterie.
2. Ouvrir lentement le robinet afin d'éviter tout coup de bélier qui endommagerait l'appareil.

Ne pas monter le robinet à l'envers sur des applications liquides (Fig. 2)

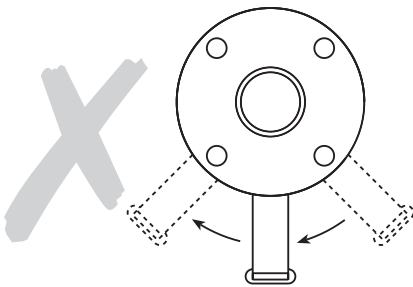


Fig. 2 - Installation incorrecte pour les applications liquides

Les robinets doivent être installés sur la tuyauterie en position fermée. **Avant de souder l'appareil, il est nécessaire de :**

1. Démontez les flasques du corps.
2. Enlever les sièges et le joint de corps.
3. Souder chaque flasque sur la tuyauterie.
4. Replacer les sièges et le joint de corps.
5. Réassembler.

Toujours ouvrir lentement les robinets pour éviter tout coup de bélier.

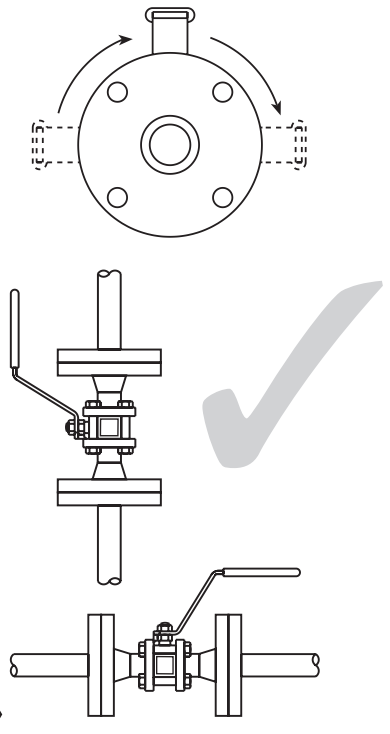


Fig. 3 Installation correcte pour les applications gaz

4. Mise en service

Après installation ou entretien, s'assurer que le système fonctionne correctement. Tester les alarmes ou les systèmes de protection.

5. Fonctionnement

Le robinet fonctionne manuellement à l'aide d'une poignée, ou automatiquement par un actionneur. S'assurer que le mouvement de la poignée se fait dans la bonne direction.

Le robinet peut être utilisé en tant que vanne 'Tout ou Rien' et peut fonctionner en pleine ouverture ou pleine fermeture.

6. Entretien

Nota : avant d'effectuer tout entretien, observer les 'informations de sécurité' dans le Chapitre 1.

6.1 Information générale

Comme avec tous les systèmes mécaniques, prévoir un entretien régulier de l'appareil pour assurer son efficacité. Une inspection régulière de tous les robinets est essentielle surtout sur ceux qui fonctionnent occasionnellement.

6.2 Entretien général

L'entretien peut s'effectuer sans retirer l'appareil de la ligne. Enlever les 2 écrous et boulons supérieurs (13 et 14), puis retirer les 2 boulons inférieurs. L'ensemble complet du corps peut alors être retiré et les nouvelles pièces installées.

Entretien sur le robinet à brides uniquement - Enlever le robinet à brides complet de la tuyauterie. Ôter les 8 écrous (14) et déposer les 4 goujons (15). L'ensemble complet du corps peut alors être retiré et les nouvelles pièces installées.

6.3 Remplacement des sièges (5)

- Retirer le corps comme décrit dans le paragraphe 6.2.
- Avec le corps déposé, retirer les sièges (5).
- Monter les nouveaux sièges (5) en les poussant dans leur logement situé dans le corps.

6.4 Remplacement de l'étanchéité de tige (6)

- Retirer le corps comme décrit dans le paragraphe 6.2.
- Retirer les écrous (9 et 10) et les rondelles ressort (8).
- Remettre en place la nouvelle étanchéité de tige (6).

6.5 Réassemblage

Réassembler dans l'ordre inverse des instructions données ci-dessus. Les écrous et goujons (14 et 15) doivent être serrés suivant le couple de serrage recommandé (voir Tableau 1).

Après 24h de fonctionnement, resserrer les écrous et goujons de corps.

Tableau 1 - Couples de serrage recommandés

Rep.	Désignation	Diamètre	N m
14 15	Ecrous Goujons	¼", ⅜" FB, ½" RB	15
		½" FB - ¾" RB	15
		¾" FB - 1" RB	25
		1" FB - 1¼" RB	25
		1¼" FB - 1½" RB	40
		1½" FB - 2" RB	57
		2" FB - 2½" RB	75
9 10	Ecrous de tige	¼", ⅜" FB, ½" RB	5,4 - 8,1
		½" FB - ¾" RB	5,4 - 8,1
		¾" FB - 1" RB	10,8 - 13,5
		1" FB - 1¼" RB	17,5 - 20,3
		1¼" FB - 1½" RB	17,5 - 20,3
		1½" FB - 2" RB	34 - 40
		2" FB - 2½" RB	40 - 47

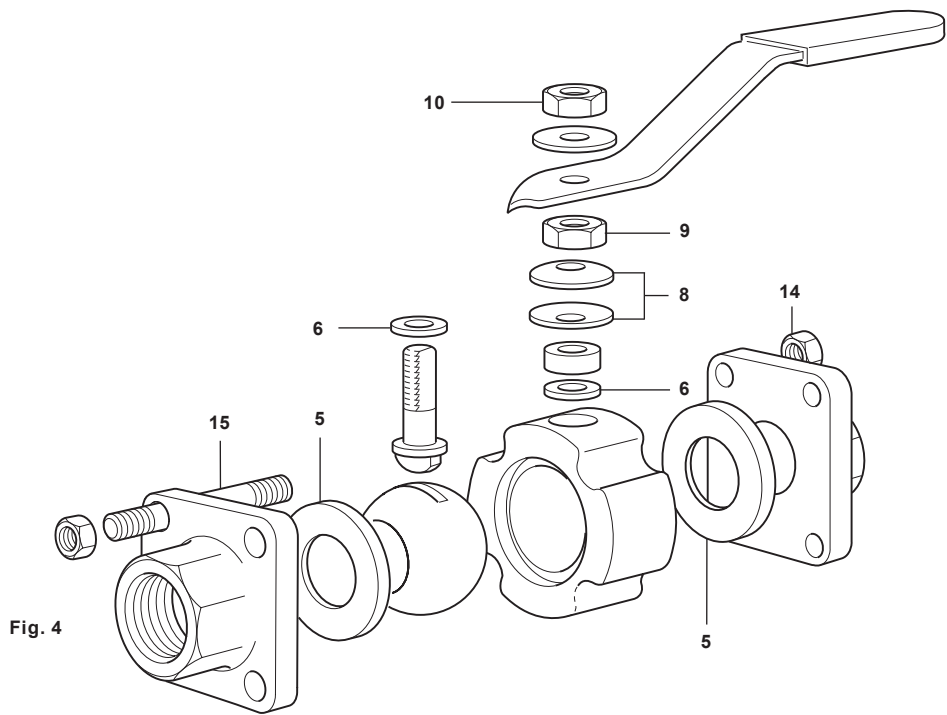


Fig. 4

Robinet à tournant sphérique M10ECF4 - ¼" à 2½" Verions taraudés, à souder SW et BW et à brides

7. Pièces de rechange

Les pièces de rechange disponibles sont représentées en trait noir. Les pièces en trait gris ne sont pas fournies comme pièces de rechange.

Pièces de rechange disponibles

Ensemble sièges et joints de tige

5, 6

En cas de commande

Toujours utiliser les descriptions données ci-dessus dans le tableau "Pièces de rechange disponibles" et spécifier le type de robinet et le diamètre.

Exemple : 1 - Ensemble sièges et joints de tige pour robinet à tournant sphérique M10 ECF4 - ½".

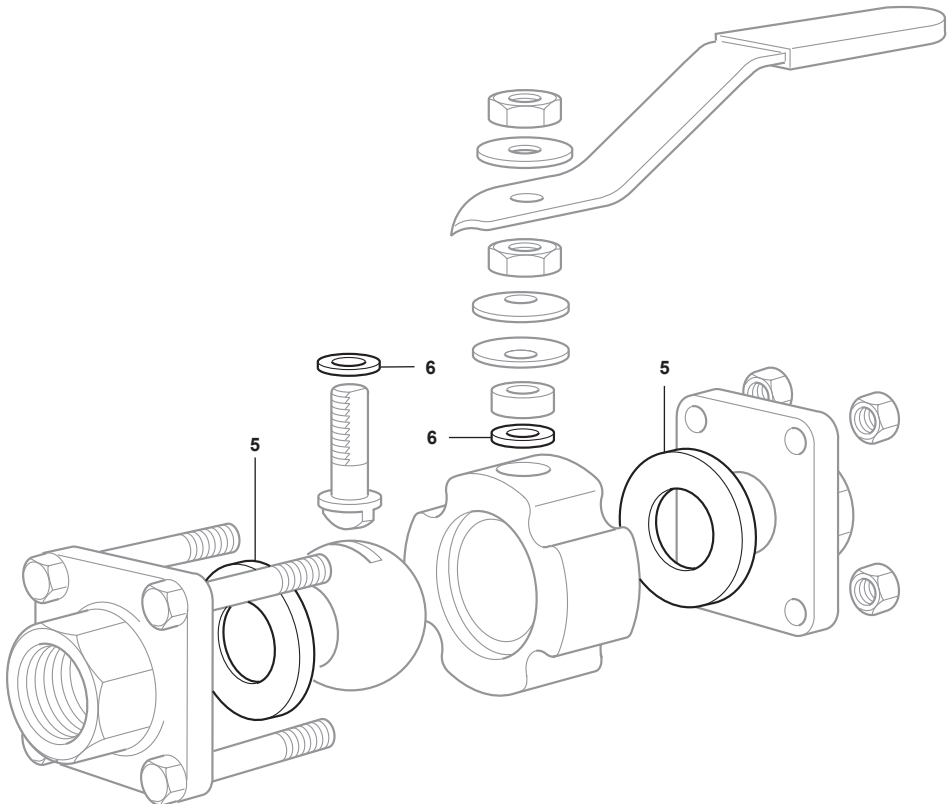


Fig. 5 - M10ECF4 - Version taraudée

Robinet à tournant sphérique M10ECF4 - ¼" à 2½" Verions taraudés, à souder SW et BW et à brides

Robinet à tournant sphérique M10ECF4 - ¼" à 2½" Versions taraudés, à souder SW et BW et à brides

SPIRAX SARCO SAS
ZI des Bruyères - 8, avenue Le verrier
78190 TRAPPES
Téléphone : 01 30 66 43 43
e-mail : Courrier@fr.spiraxsarco.com
www.spiraxsarco.com

Robinet à tournant sphérique M10ECF4 - ¼" à 2½" Verions taraudés, à souder SW et BW et à brides