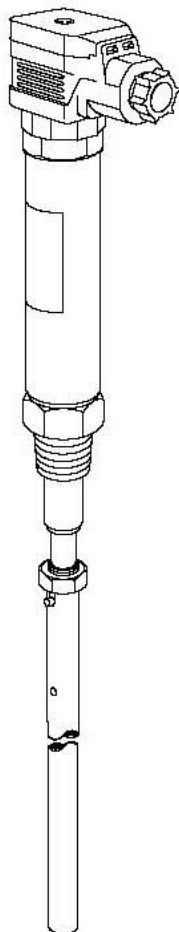


LP30

Sonde de niveau autocontrôlante

Notice de montage et d'entretien



- 1. Informations de sécurité*
- 2. Informations générales du produit*
- 3. Installation*
- 4. Câblage*
- 5. Procédure de test*
- 6. Entretien*
- 7. Pièces de rechange*

1. Informations de sécurité

Cet appareil est soumis aux réglementations nationales ou locales.

Il est conçu et fabriqué pour résister à un environnement normal rencontré durant le fonctionnement. L'utilisation de cet appareil pour toutes autres applications, ou pour une installation en désaccord avec la notice de montage et d'entretien, peut endommager l'appareil, et provoquer des blessures ou des accidents mortels sur le personnel.

La sonde de niveau LP30 et le limiteur LC3050 sont soumis aux exigences de la Directive européenne 97/23/CE sur les équipements à pression. Ils sont classés en tant qu'accessoires de sécurité et tombent dans la Catégorie 4 de la Directive. A ce titre, le limiteur LC3050 porte le marquage CE en rapport à ce classement.

Attention

Si l'appareil n'est pas utilisé comme spécifié dans cette notice, alors les protections fournies peuvent s'avérer inutiles.

1.1 Intention d'utilisation

- i) Vérifier l'aptitude de cet appareil pour l'utilisation sur le fluide désiré.
- ii) Vérifier la compatibilité de la matière, la pression et la température ainsi que leurs valeurs maximales et minimales. Si les limites maximales de fonctionnement de l'appareil sont inférieures aux limites de l'installation sur laquelle il est monté, ou si un dysfonctionnement de l'appareil peut résulter d'une surpression ou d'une surchauffe dangereuse, s'assurer que le système possède les équipements de sécurité nécessaires pour prévenir ces dépassements de limites.
- iii) Déterminer la bonne implantation de l'appareil et le sens d'écoulement du fluide.
- iv) Les produits Spirax Sarco ne sont pas conçus pour résister aux contraintes mécaniques anormales générées par les systèmes quelconques auxquels ils sont reliés directement ou indirectement. Il est de la responsabilité de l'installateur de considérer ces contraintes et de prendre les mesures adéquates de protection afin de les minimiser.
- v) Ôter les couvercles de protection sur les raccordements et le film de protection de toutes les plaques-firmes avant l'installation sur de la vapeur ou autres applications à hautes températures.

Le fonctionnement en toute sécurité de ces appareils ne peut être garanti que s'ils ont été convenablement installés, mis en service ou utilisés et entretenus par du personnel qualifié (voir paragraphe 1.11) et cela en accord avec les instructions d'utilisation. Les instructions générales d'installation et de sécurité concernant vos tuyauteries ou la construction de votre unité ainsi que celles relatives à un bon usage des outils et des systèmes de sécurité doivent également s'y référer.

1.2 Accès

S'assurer d'un accès sans risque et prévoir, si nécessaire, une plate-forme de travail correctement sécurisée, avant de commencer à travailler sur l'appareil. Si nécessaire, prévoir un appareil de levage adéquat.

1.3 Eclairage

Prévoir un éclairage approprié et cela plus particulièrement lorsqu'un travail complexe ou minutieux doit être effectué.

1.4 Canalisation avec présence de liquides ou de gaz dangereux

Toujours tenir compte de ce qui se trouve, ou de ce qui s'est trouvé dans la conduite : matières inflammables, matières dangereuses pour la santé, températures extrêmes.

1.5 Ambiance dangereuse autour de l'appareil

Toujours tenir compte des risques éventuels d'explosion, de manque d'oxygène (dans un réservoir ou un puits), de présence de gaz dangereux, de températures extrêmes, de surfaces brûlantes, de risque d'incendie (lors, par exemple, de travail de soudure), de bruit excessif, de machineries en mouvement.

1.6 Le système

Prévoir les conséquences d'une intervention sur le système complet. Une action entreprise (par exemple, la fermeture d'une vanne d'arrêt ou l'interruption de l'électricité) ne constitue-t-elle pas un risque pour une autre partie de l'installation ou pour le personnel ?

Liste non exhaustive des types de risque possible : fermeture des événements, mise hors service d'alarmes ou d'appareils de sécurité ou de régulation.

Éviter la génération de coups de bélier par la manipulation lente et progressive des vannes d'arrêt.

1.7 Système sous pression

S'assurer de l'isolement de l'appareil et le dépressuriser en sécurité vers l'atmosphère. Prévoir si possible un double isolement et munir les vannes d'arrêt en position fermée d'un système de verrouillage ou d'un étiquetage spécifique. Ne jamais supposer que le système est dépressurisé sur la seule indication du manomètre.

1.8 Température

Attendre que l'appareil se refroidisse avant toute intervention, afin d'éviter tout risque de brûlures.

1.9 Outillage et pièces de rechange

S'assurer de la disponibilité des outils et pièces de rechange nécessaires avant de commencer l'intervention. N'utiliser que des pièces de rechange d'origine Spirax Sarco.

1.10 Equipements de protection

Vérifier s'il n'y a pas d'exigences de port d'équipements de protection contre les risques liés par exemple : aux produits chimiques, aux températures élevées ou basses, au niveau sonore, à la chute d'objets, ainsi que contre les blessures aux yeux ou autres.

1.11 Autorisation d'intervention

Tout travail doit être effectué par, ou sous la surveillance, d'un responsable qualifié.

Le personnel en charge de l'installation et l'utilisation de l'appareil doit être formé pour cela en accord avec la notice de montage et d'entretien. Toujours se conformer au règlement formel d'accès et de travail en vigueur. Sans règlement formel, il est conseillé que l'autorité, responsable du travail, soit informée afin qu'elle puisse juger de la nécessité ou non de la présence d'une personne responsable pour la sécurité. Afficher "les notices de sécurité" si nécessaire.

1.12 Manutention

La manutention des pièces encombrantes ou lourdes peut être la cause d'accident. Soulever, pousser, porter ou déplacer des pièces lourdes par la seule force physique peut être dangereuse pour le dos. Vous devez évaluer les risques propres à certaines tâches en fonction des individus, de la charge de travail et l'environnement et utiliser les méthodes de manutention appropriées en fonction de ces critères.

1.13 Résidus dangereux

En général, la surface externe des appareils est très chaude.

Certains appareils ne sont pas équipés de purge automatique. En conséquence, toutes les précautions doivent être prises lors du démontage ou du remplacement de ces appareils.

1.14 Risque de gel

Des précautions doivent être prises contre les dommages occasionnés par le gel, afin de protéger les appareils qui ne sont pas équipés de purge automatique.

1.15 Information de sécurité - Produit spécifique pour appareils de régulation et alarme de niveau dans les chaudières vapeur

Les appareils/systèmes doivent être sélectionnés, installés, opérationnels et testés en accord avec :

- Les réglementations nationales ou locales.
- Le guide de Santé et Directive de Sécurité BG01 et INDG436.
- Les exigences d'approbation.
- L'inspection du corps de la chaudière.
- Les spécifications du fabricant de chaudière.

La chaudière doit être dépressurisée et mise à l'atmosphère avant l'installation de la sonde.

Deux systèmes indépendants d'alarmes et de limites du niveau bas d'eau doivent être installés sur les chaudières vapeur. Les sondes de niveau doivent être installées dans des chambres/tubes de protection séparés, avec suffisamment d'espace entre le bout de la sonde et le sol.

Chaque sonde doit être raccordée à un régulateur indépendant. Les relais alarmes doivent arrêter la fourniture de chaleur lorsque la chaudière a un statut d'alarme de niveau bas.

L'alarme de niveau haut peut faire partie du régulateur de niveau, ou d'un système séparé. Un système d'alarme de niveau haut indépendant peut être installé s'il est recommandé dans les demandes de sécurité. Dans ce cas, le relais doit isoler simultanément l'eau d'alimentation et la fourniture de chaleur de la chaudière avec un statut alarme haute. Toutes les alarmes/limiteurs d'eau de chaudière nécessitent des tests de fonctionnement réguliers.

Dans certains cas, le niveau d'eau dans la chaudière peut être différent du niveau donné dans l'indicateur de niveau à glace. Nous contacter pour obtenir une documentation concernant ce sujet.

Ne pas installer la sonde à l'extérieur sans protection supplémentaire contre les conditions météorologiques.

La purge et les événements doivent rester propres - Ne pas couvrir.

Un régime du traitement des eaux de chaudière doit être utilisé pour assurer constamment la sécurité et le bon fonctionnement du régulateur et des systèmes d'alarmes/limiteurs. Consulter les autorités mentionnées ci-dessus et une société compétente dans le traitement de l'eau.

1.16 Recyclage

Sauf indication contraire mentionnée dans la notice de montage et d'entretien, cet appareil est recyclable et sans danger écologique.

1.17 Retour de l'appareil

Pour des raisons de santé, de sécurité et de protection de l'environnement, les clients et les dépositaires doivent fournir toutes les informations nécessaires, lors du retour de l'appareil. Cela concerne les précautions à suivre au cas où celui-ci aurait été contaminé par des résidus ou endommagé mécaniquement. Ces informations doivent être fournies par écrit en incluant les risques pour la santé et en mentionnant les caractéristiques techniques pour chaque substance identifiée comme dangereuse ou potentiellement dangereuse.

2. Informations générales du produit

2.1 Description générale

La sonde de niveau LP30 est utilisée avec le limiteur de niveau LC3050 afin d'obtenir une alarme de niveau bas auto-contrôlée de grande fiabilité, généralement dans une chaudière de vapeur. Elle est composée d'un corps de sonde avec un boîtier de liaison démontable, et d'une tige de sonde séparée qui est retenue par une goupille et un écrou de blocage. Deux sondes de niveau et limiteurs sont normalement installés sur chaque chaudière afin de fournir 2 alarmes de niveau bas indépendantes. Ceci indique les premières et les secondes alarmes basses. La sonde est utilisable pour des pressions de chaudière jusqu'à 32 bar eff.

2.2 Longueurs de tige de sonde disponibles (en mm)

500, 1000 et 1500.

Nota :

Le système LC3050 et LP30 peut être utilisé en mode continu à un niveau de sécurité de SIL2 (Architecture 1OO1) et SIL3 (Architecture 1OO2), remplissant les exigences de l'IEC 61508-2: 2000.

2.3 Limites de pression/température

Plage de pression nominale	PN40
Pression maximale de la chaudière	32 bar eff.
Température maximale de fonctionnement	239°C
Température ambiante maximale	70°C
Pression maximale d'épreuve hydraulique	60 bar eff.

2.4 Données techniques

Longueur maximale de câble	50 m
----------------------------	------

2.5 Fonctionnement

La sonde possède un élément sensible (tige de sonde) plus un élément de comparaison. La mise à la terre se fait via le raccordement du corps.

Sous des conditions normales de fonctionnement, l'élément sensible est immergé et la résistance à la terre est faible. Lorsque le niveau d'eau chute en dessous de l'élément sensible, la résistance à la terre devient élevée et le signal au régulateur entraîne la fonction alarme de niveau bas. L'élément de comparaison compense toute fuite à la terre provoquée par la formation de tartre, d'impureté ou d'humidité interne, assurant un signal d'alarme de niveau bas même sous des conditions de fonctionnement défavorables.

Un boîtier de liaison DIN 43650 est fourni avec chaque appareil et est disponible avec un presse-étoupe Pg11.

Attention

Il est essentiel que la tige de sonde ne touche aucune partie de la chaudière. La tige doit être à au moins 14 mm du tube de protection et ceci doit être vérifié lors de l'installation de la sonde. Voir le Chapitre 5, 'Procédure de test'.

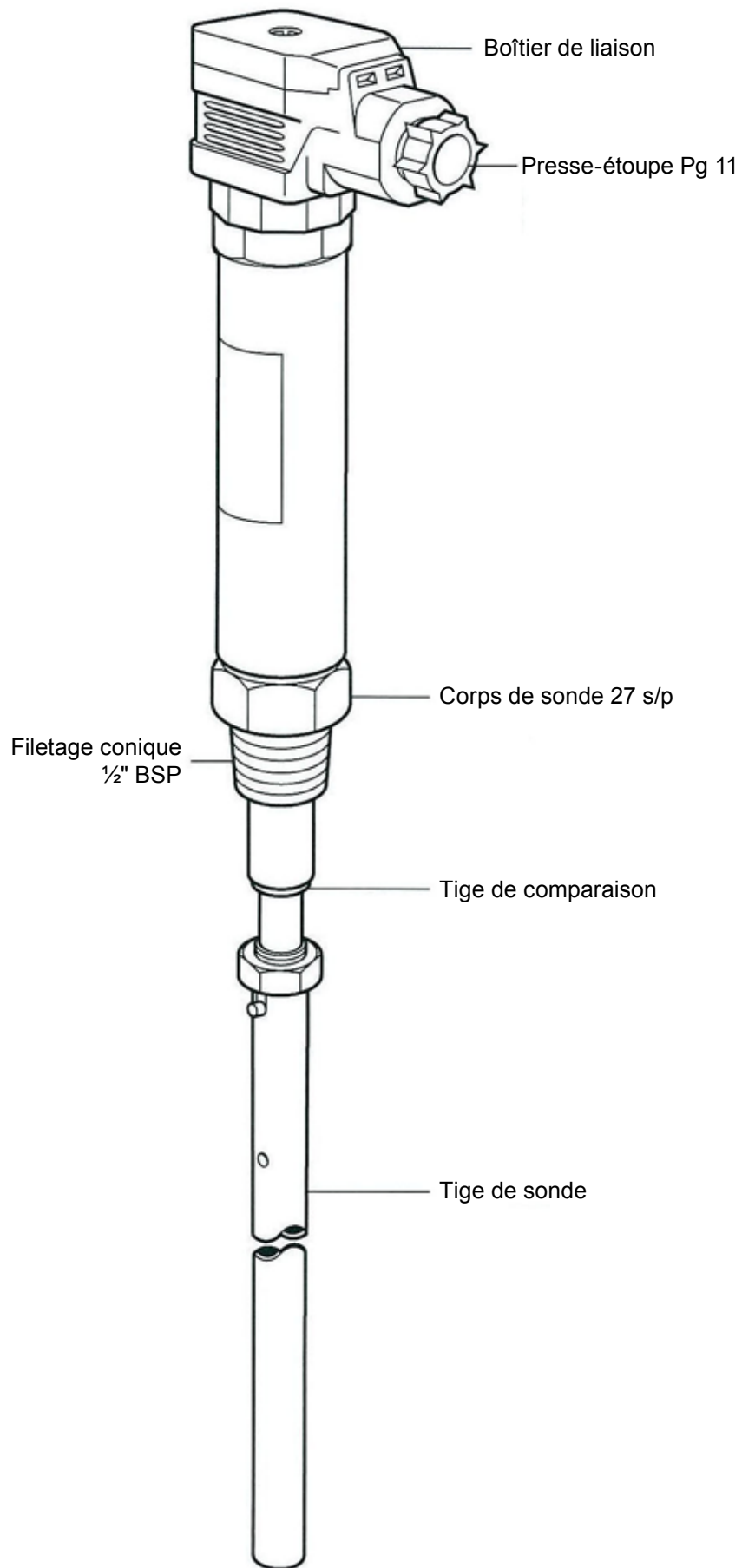


Fig. 1
LP30 Version standard

3. Installation

Avant de commencer l'installation ou l'entretien, voir le chapitre 1 " Informations de sécurité".

Lorsque la sonde est installée dans la chaudière, s'assurer qu'elle est positionnée à au moins 1 mètre des soupapes de sûreté ou de la sortie de vapeur, car des augmentations de niveau d'eau locales peuvent apparaître.

3.1 Niveaux d'alarme basse

Dans la plupart des chaudières, l'eau "se gonfle" lors du démarrage du brûleur ce qui provoque un niveau d'eau réel supérieur à celui indiqué par le niveau visuel. Dans la pratique, le niveau peut être supérieur de 50 mm dans les grandes chaudières et d'environ 10 mm pour les plus petites. Par conséquent, nous recommandons que la seconde alarme de niveau bas soit placée bien au-dessus du point bas de l'indicateur de niveau à glace lorsque la chaudière est froide. Elle sera placée en dessous lorsque la chaudière sera allumée.

La première alarme de niveau bas doit être 20 mm au-dessus de la deuxième (voir Fig. 2). Dans la mesure du possible, le fabricant de la chaudière doit être consulté pour ses préconisations en matière d'alarmes.

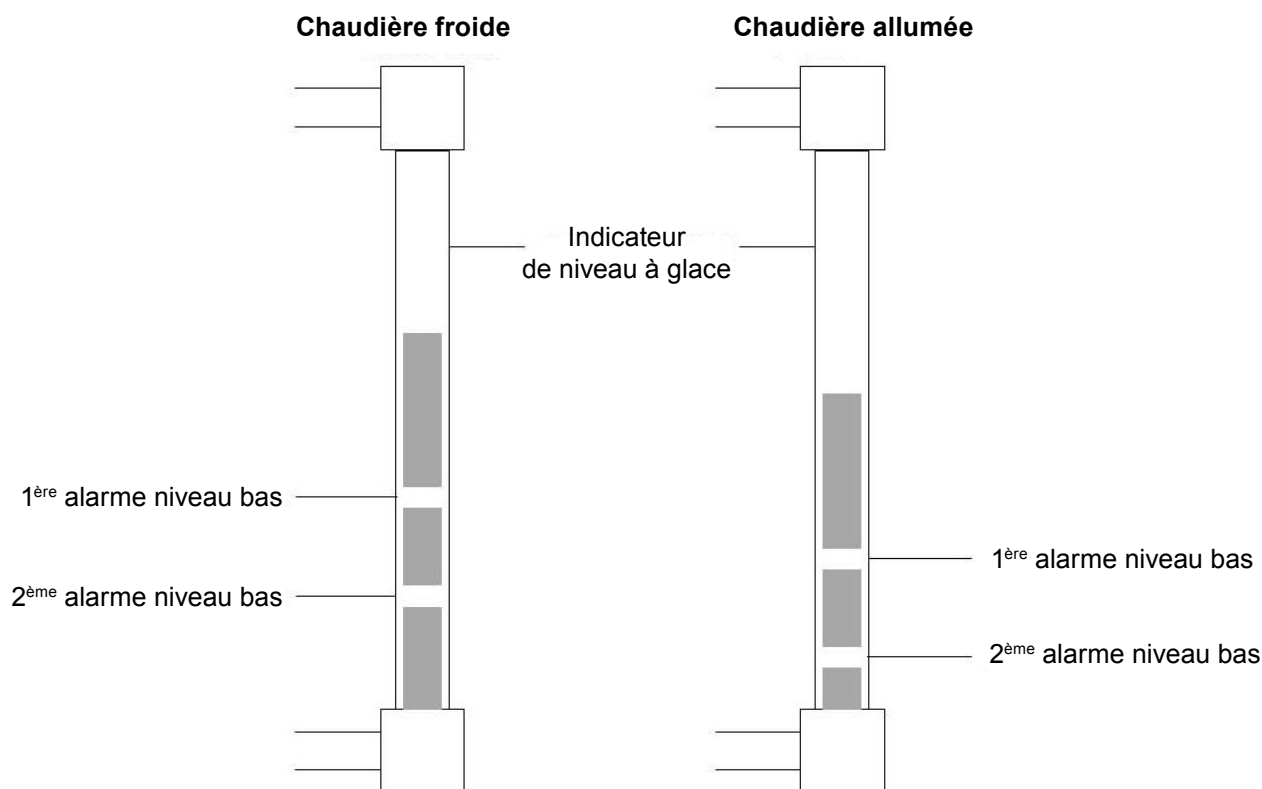


Fig. 2 Niveaux d'alarme basse typiques

3.2 Tube de protection

La sonde doit être montée dans un tube de protection lorsqu'elle est utilisée en tant qu'alarme de niveau bas dans la chaudière de vapeur. Le tube de protection permet d'obtenir un niveau d'eau relativement stable, protégeant la sonde des turbulences dans la chaudière. Deux tubes de protection séparés doivent être fournis, un pour la première alarme de niveau bas et l'autre pour la deuxième alarme de niveau bas. Un tube de protection typique est représenté sur la Fig. 3. Les dimensions et la construction peuvent varier suivant l'application, mais il est recommandé d'utiliser un tube d'au moins 80 mm de diamètre.

Le calorifugeage de la bride est recommandé, particulièrement pour de grandes chaudières ou pour des chaudières fonctionnant à une pression supérieure à 10 bar eff. Ne pas calorifuger la sonde.

Ne pas bloquer les orifices d'évent et de purge.

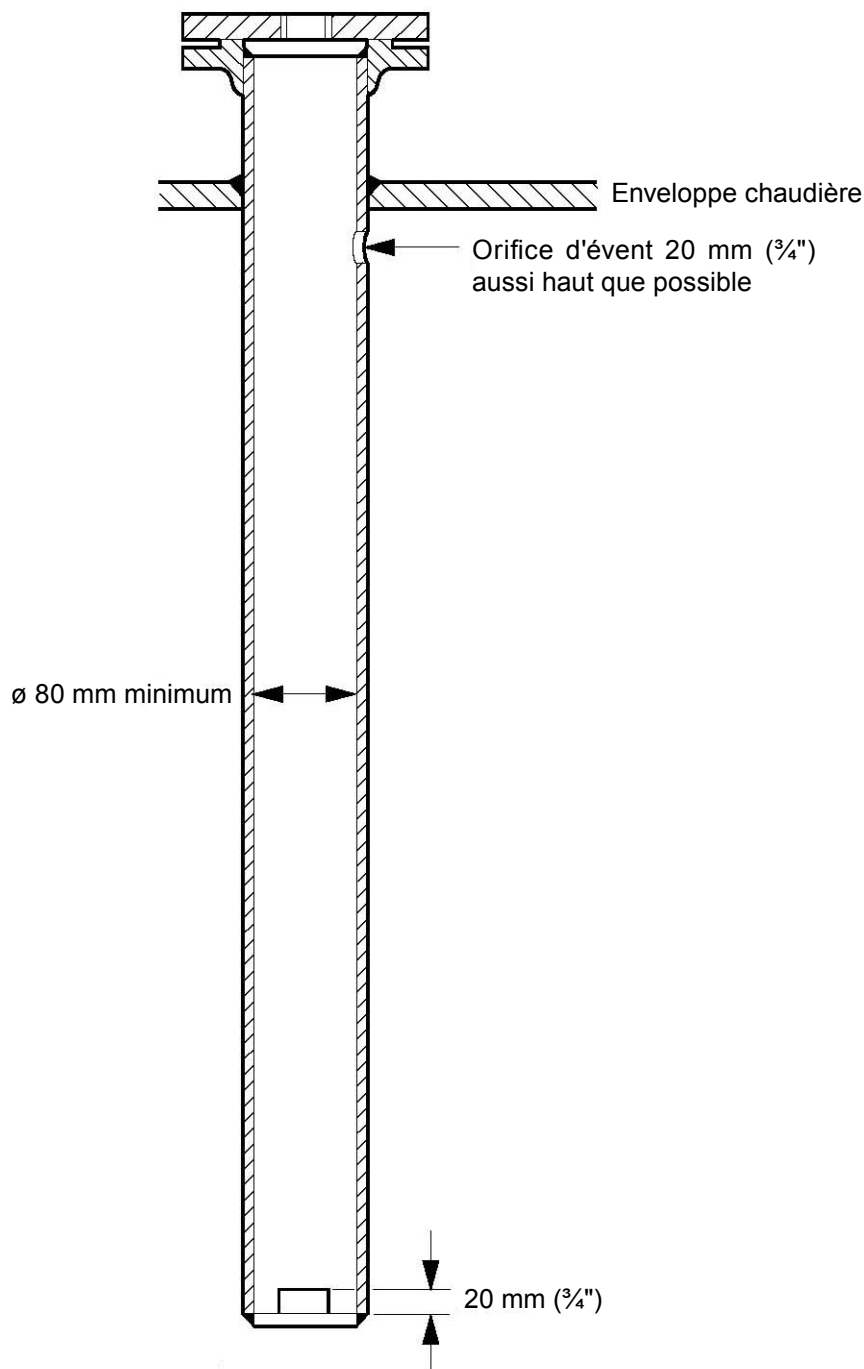


Fig. 3 Tube de protection typique

3.3 Découpe de la tige

La sonde est normalement montée verticalement, mais pour les longueurs de tige jusqu'à 500 mm (20"), elle peut être inclinée de 45° maximum. Le niveau d'alarme basse se situe à l'extrémité de la tige de sonde laquelle doit être coupée à la longueur requise pour déclencher le niveau d'alarme.

Les tiges de sonde de la LP30 sont vissées et maintenues par une goupille et un écrou de blocage :

- Les anciennes sondes étaient uniquement maintenues par deux goupilles.
- Une tige de sonde compatible est disponible sur demande.

Pour les installations existantes, il est important de vérifier quel type de raccordement est utilisé avant de couper la tige de sonde.

3.3.1 Procédure de découpe de la tige

- Visser l'écrou de blocage, mais ne pas serrer à ce stade.
- Utiliser une clé M6 sur les plats de raccordement de la tige de sonde pour éviter sa rotation.

Attention: Si l'extrémité taraudée du connecteur pivote dans le corps de la sonde, le câblage interne sera endommagé.

- Visser la tige de sonde sur la sonde jusqu'à ce que l'orifice de la sonde vienne en face de celui de la tige de sonde (voir Fig. 4).
 - Maintenir l'ensemble et l'insérer dans la goupille de maintien jusqu'à ce qu'une égale longueur dépasse de chaque côté de la tige de sonde.
 - Serrer l'écrou de blocage sur la tige de sonde (5-7 N m).
 - S'assurer que l'eau de la chaudière est au niveau d'alarme basse.
 - Marquer la tige de sonde avec un feutre soluble à l'eau.
 - Plonger provisoirement la sonde et la tige dans la chaudière (filetage ½" BSP conique pour les versions standards), serrer à la main, sans utiliser de ruban PTFE.
 - Retirer la sonde et noter le point où l'encre a été dissoute par l'eau.
 - Utiliser une fine scie à métaux pour couper la tige à la longueur désirée (voir Fig. 5).
 - Ebavurer la tige.
 - Se reporter à la procédure de test de fonctionnement de la sonde (voir chapitre 5) et enregistrer les résultats.
- Nota :** un diagramme est fourni pour enregistrer les données.

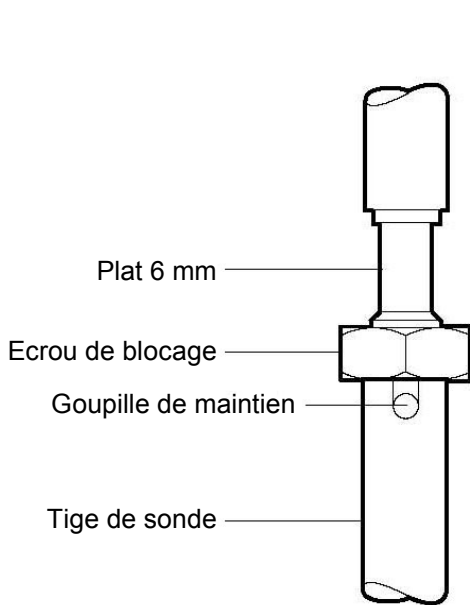


Fig. 4

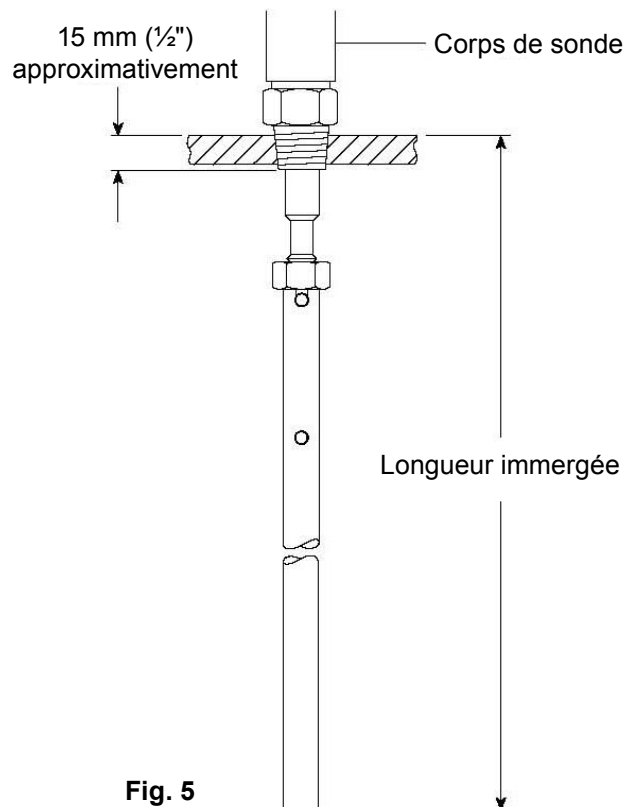


Fig. 5

3.3.2 Installation de la sonde comme suit :

- S'assurer que le taraudage et le filetage soient en bon état.
- Serrer de 3 tours (pas plus) ou entourer les filets de la sonde d'un ruban en PTFE.
- Attention : Ne pas utiliser trop de ruban. Ne pas utiliser de pâte à joint.**
- Visser initialement la sonde à la main.
- Utiliser une clé adéquate pour serrer la sonde. Sous aucune condition, ne pas utiliser de clé à pipe.
- Etant donné la nature du filetage parallèle conique/joint, il n'est pas possible de recommander un couple de serrage.
- Ne pas serrer excessivement. Le filetage de la sonde doit toujours être visible.
- **Nota :** le filetage de la sonde ne doit pas dépasser (c'est-à-dire que l'hexagonal du corps de sonde doit être en contact avec les faces de taraudage), à moins qu'il y ait une usure excessive ou une erreur de tolérance du taraudage, dans ce cas il sera nécessaire de remplacer ou de ré-usiner la bride ou le raccordement.

3.3.3 Démontage et remontage ultérieur.

Attention : S'assurer que la chaudière (ou le ballon) est dépressurisée et mise à l'atmosphère avant de commencer à dévisser ou retirer la sonde.

- Toujours utiliser la bonne dimension de clé - pas de clé à pipe.
- Vérifier le taraudage et le filetage pour voir s'ils sont endommagés, lesquels apparaissent après un serrage trop fort, principalement un arrachement des filets ou des soudures à froid localisées.
- Si ces dommages apparaissent, remplacer la sonde.

4. Câblage

Se référer à la documentation du limiteur et le schéma de câblage pour plus d'informations, incluant les détails de connexion.

Le câblage doit être effectué en accord avec la norme BS 6739 - Instrumentation pour le contrôle de process - les plans d'installation et les utilisations ou équivalence locale.

Le câblage doit être effectué en utilisant 2 ou 4 torons de 1 mm² (18 - 16 AWG), câble blindé haute température, avec une longueur maximale de 50 mètres. Les câbles Pirelli FP200 ou Delta Crompton Firetuf OHLS sont deux types de câbles possibles.

S'assurer que la longueur de câble soit suffisante pour permettre de retirer le boîtier de liaison et qu'il n'y ait pas de tension lorsque la sonde est en place.

Pour retirer le boîtier de liaison, enlever la vis centrale.

Nota : Pour répondre à la protection face à l'eau et à la poussière, la sonde est fournie avec un joint entre le boîtier de liaison et le raccordement de sonde. Pour maintenir l'intégrité de la protection, s'assurer que le joint est toujours présent lors du remontage du boîtier de liaison et que toutes les surfaces en contact sont propres et en bon état.

Pour avoir accès au bloc de connexion dans le boîtier de liaison, enlever la vis centrale et retirer le couvercle des encoches.

Le bloc de connexion sur la LP30 peut être pivoté par plage de 90° pour faciliter le câblage :

- Enlever la vis de maintien et déposer le boîtier de liaison.
- Enlever le bloc de connexion et le repositionner comme désiré.

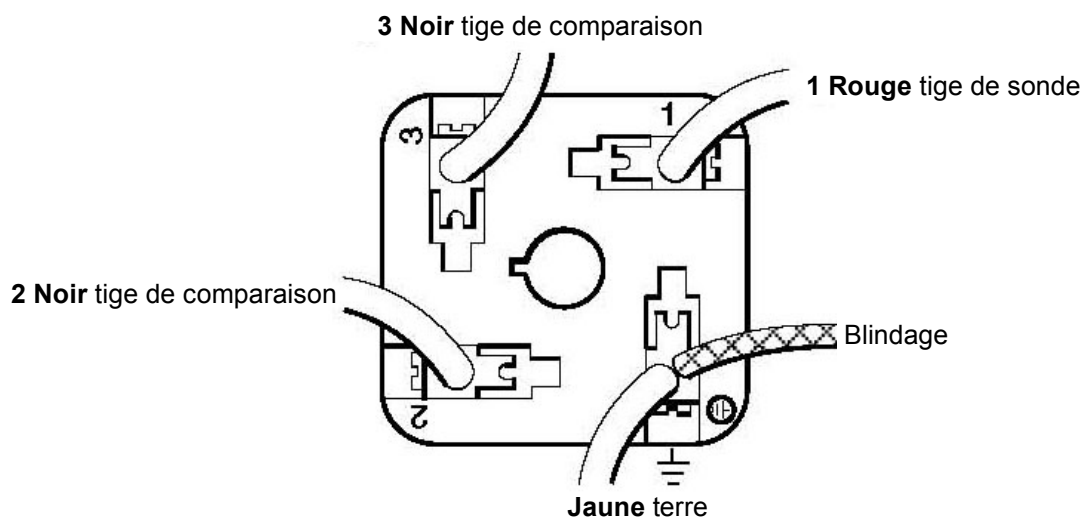


Fig. 6 Vue d'un bloc de connexion retiré du boîtier de liaison

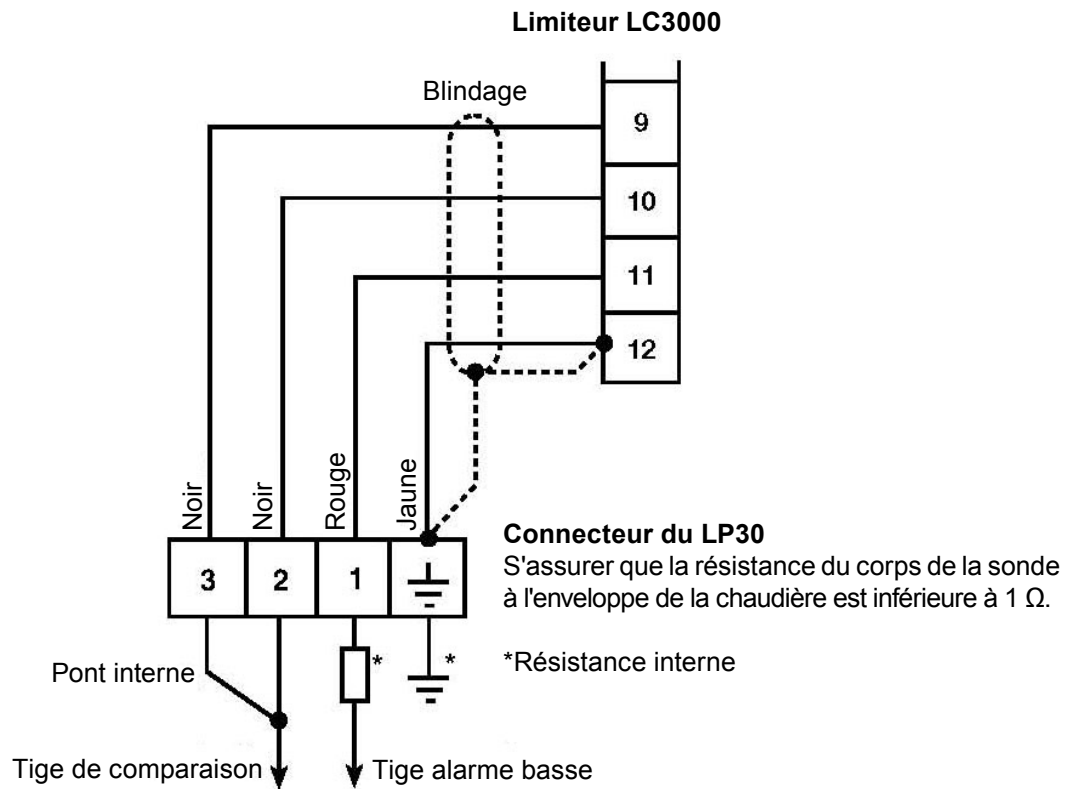


Fig. 7 Avec limiteur LC3000

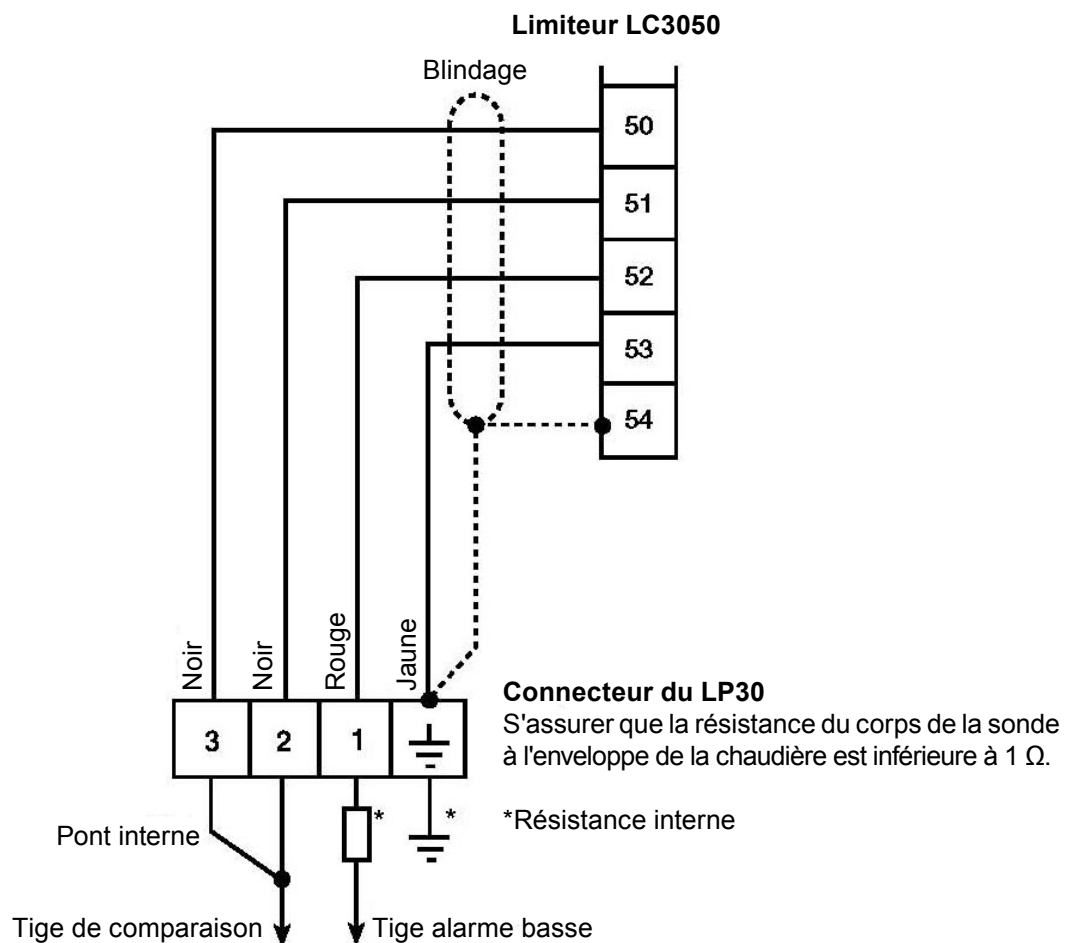


Fig. 8 Avec limiteur LC3050

5. Procédure de test d'écartement de la sonde

5.1 Introduction

Afin d'assurer la sécurité, le bon fonctionnement du système, il est essentiel que la tige de sonde ne touche aucune partie de la chaudière ou le tube de protection. Il est recommandé que la tige de sonde soit écartée d'au moins 14 mm ($\frac{9}{16}$ ") du tube de protection.

Ce test permet de confirmer que la sonde LP30 est installée correctement. Le test peut être effectué lors de l'installation initiale, à chaque fois que la sonde est retirée de la chaudière, par exemple pour une inspection annuelle.

Une paire de 'câbles de test' est utilisée conjointement avec un résistivimètre afin de vérifier qu'il y ait au moins 14 mm ($\frac{9}{16}$ ") entre l'extrémité de la tige de sonde et le tube de protection. Ceci est indiqué par un 'court-circuit'.

Voir la Fig. 9 pour l'installation correcte de la sonde.

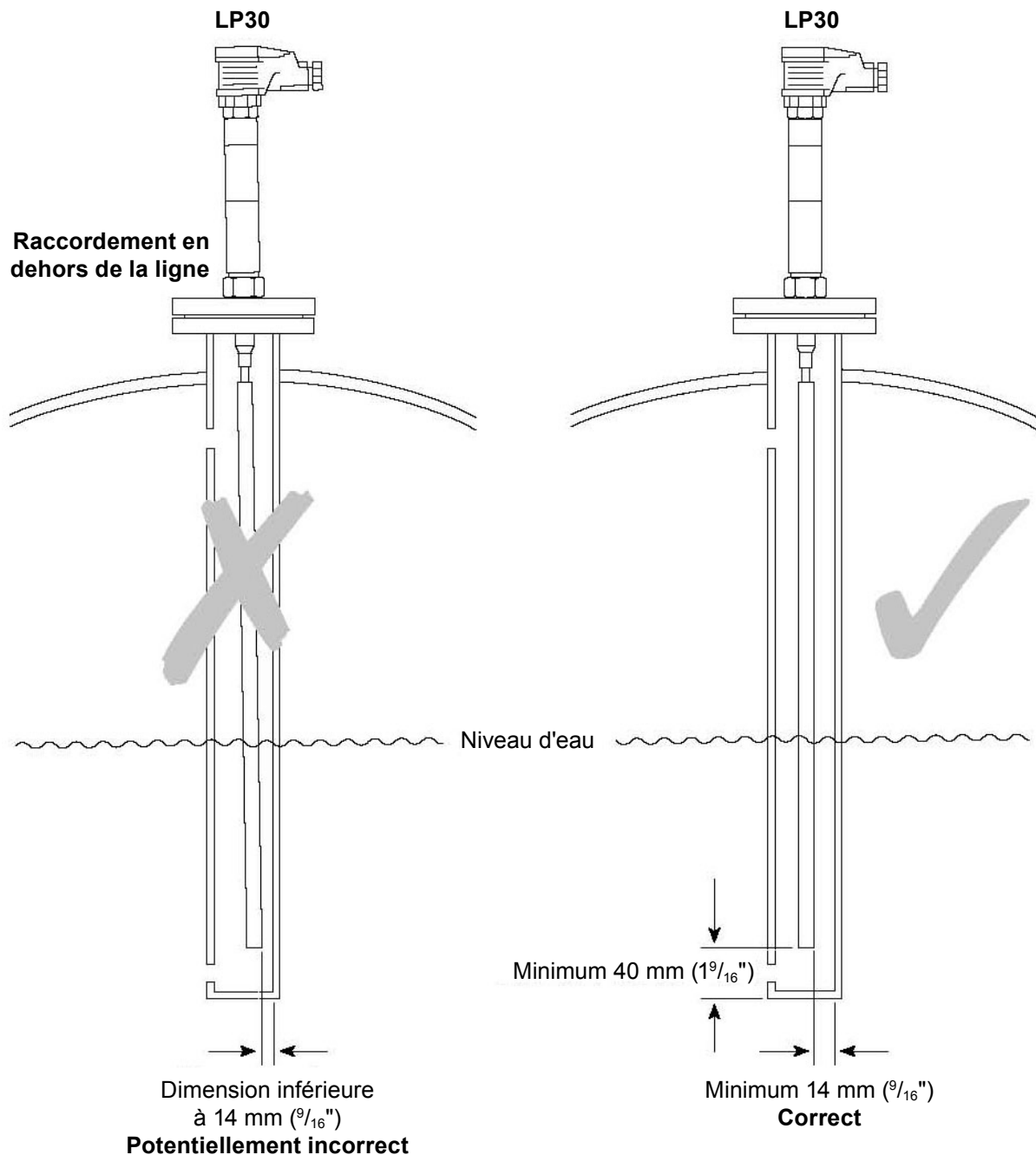


Fig. 9

5.2 Méthode de test

1. Niveau d'eau de purge à au moins 50 mm en dessous du niveau d'alarme et la chaudière ou ballon à l'atmosphère.
2. Retirer la sonde (si installée) et monter une paire de câbles de test à l'extrémité de la tige de sonde, à 90° entre chaque câble et à 10 mm ($\frac{3}{8}$ " maximum de l'extrémité de la tige (voir Fig. 10 et 11).
3. Passer la sonde avec précaution dans le taraudage et la placer dans le tube de protection. Les câbles de test seront déformés afin qu'ils entrent dans le taraudage, puis ils se repositionneront automatiquement.
4. Visser la sonde à la main, sans utiliser de ruban en PTFE.
5. Connecter la mise à la terre de la chaudière au multimètre et au bornier 1 de la sonde. Vérifier le contact à la chaudière avec le multimètre.
6. Observer l'affichage du multimètre. Dévisser lentement la sonde d'un tour (sans retirer complètement la sonde).
7. S'il n'y a pas eu de court-circuit, enlever les connexions de l'ohmmètre, dévisser et retirer la sonde, en prenant soin de ne pas arracher les câbles de test de leur connexion.
8. Retirer les câbles de test et monter la sonde comme décrit dans le chapitre 3, 'Installation'.
9. Les alarmes de niveau bas doivent être vérifiées en abaissant le niveau d'eau avant de permettre à la chaudière de fonctionner sans contrôle.
Cette procédure est décrite dans de la documentation séparée. Nous consulter.
10. Compléter la feuille d'enregistrement (voir page 14).

Attention : Il est essentiel de retirer les câbles de test de la sonde avant la mise en service de la chaudière ou du ballon. Les alarmes de niveau bas risqueraient de ne pas fonctionner.

Si un court-circuit a été détecté durant le test, rechercher la cause. Quelques raisons sont données ci-dessous :

- Sonde pliée ou non attachée correctement.
- Tube de protection et/ou le raccordement taraudé non aligné.
- Tube de protection pas assez éloigné (il doit y avoir au moins 40 mm d'espace entre l'extrémité inférieure du tube et l'extrémité inférieure de la sonde, voir Fig. 9).

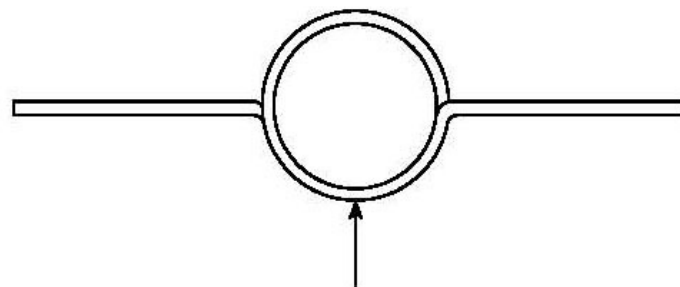


Fig. 10

Attacher (relâcher la bobine) pour le montage de la tige de sonde

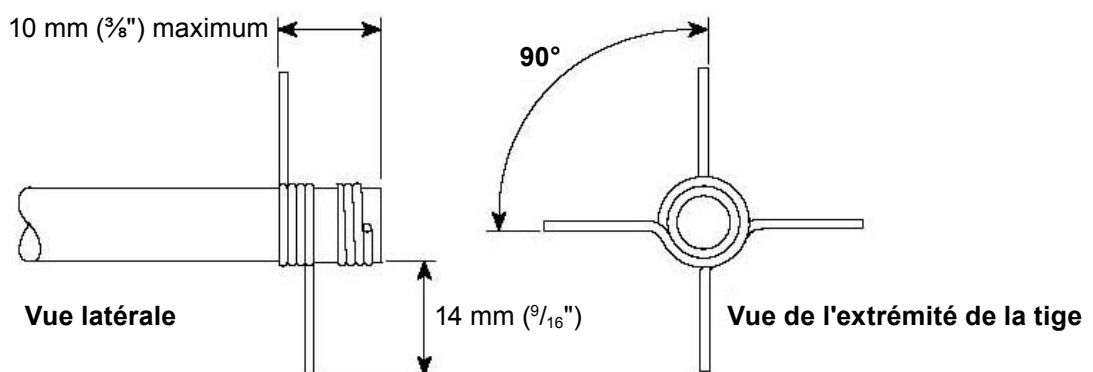


Fig. 11

6. Entretien

Instructions de nettoyage du corps de la sonde - Utiliser un chiffon imbibé d'eau dé-ionisée ou d'alcool isopropylique. L'utilisation d'autres nettoyants peut endommager l'appareil et invalider sa garantie.

Contrôles du niveau d'eau de chaudière - Ils doivent être inspectés et testés régulièrement. Pour les instructions spécifiques d'essais sur les systèmes Spirax Sarco, voir la documentation séparée.

7. Pièces de rechange

Les pièces de rechange disponibles sont listées ci-dessous. Aucune autre pièce n'est fournie comme pièces de rechange.

Pièces de rechange disponibles

Goupilles de maintien de la tige du LP30	Réf. No. 4024780	Paquet de 10
Jeu de test d'écartement	Réf. No. 4024781	1 jeu (2 ressorts)

En cas de commande

Toujours utiliser les descriptions données ci-dessus dans la colonne "Pièces de rechange disponibles" et spécifier avec quel appareil elles doivent être requises.

Exemple : 1 jeu de test d'écartement pour une sonde de niveau bas auto-contrôlée LP30.

Spirax-Sarco Benelux
Industriepark 5 - 9052 ZWIJNAARDE
Tél. +32 9 244 67 10 / +31 10 892 03 86
Fax +32 9 244 67 20

e-mail : Info@be.SpiraxSarco.com - Info@nl.SpiraxSarco.com
www.SpiraxSarco.com/global/be - www.SpiraxSarco.com/global/nl

spirax
/sarco

IM-P402-44

AB-BEf-15