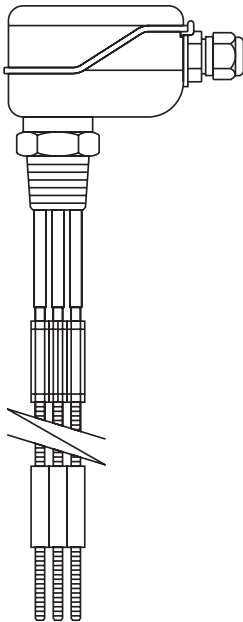

Sonde de niveau LP11-4

Notice de montage et d'entretien



1. Informations de sécurité
2. Informations générales
3. Installation
4. Câblage
5. Entretien
6. Assistance technique

Sonde de niveau LP11-4

spirax
/sarco

IM-P693-05f EMM-BEf-02

1. Informations de sécurité

Cet appareil est soumis aux réglementations et normes locales ou nationales.

Ce produit est conçu et fabriqué pour résister aux contraintes rencontrées en fonctionnement normal. L'utilisation de cet appareil pour d'autres usages, ou si l'installation de cet appareil n'est pas conforme à la notice de montage et d'entretien, pourrait l'endommager et provoquer des blessures ou des accidents mortels sur le personnel.

Attention

Si l'appareil n'est pas utilisé comme spécifié dans cette notice, alors les protections fournies peuvent s'avérer inutiles.

1.1 Intention d'utilisation

La sonde de niveau LP11-4 est conçue pour une utilisation avec le régulateur de niveau LCS1350. S'il est utilisé en avec d'autres régulateurs, une unité d'alimentation de sécurité qui délivre une tension de sécurité très basse (TBTS) doit être utilisée pour alimenter le régulateur / la sonde.

- i) Vérifier l'aptitude de cet appareil pour l'utilisation sur le fluide désiré.
- ii) Vérifier la compatibilité de la matière, la pression et la température ainsi que leurs valeurs maximales et minimales. Si les limites maximales de fonctionnement de l'appareil sont inférieures aux limites de l'installation sur laquelle il est monté, ou si un dysfonctionnement de l'appareil peut résulter d'une surpression ou d'une surchauffe dangereuse, s'assurer que le système possède les équipements de sécurité nécessaires pour prévenir ces dépassements de limites.
- iii) Déterminer la bonne implantation de l'appareil et le sens d'écoulement du fluide.
- iv) Les produits Spirax Sarco ne sont pas conçus pour résister aux contraintes mécaniques anormales générées par les systèmes quelconques auxquels ils sont reliés directement ou indirectement. Il est de la responsabilité de l'installateur de considérer ces contraintes et de prendre les mesures adéquates de protection afin de les minimiser.
- v) Ôter les couvercles de protection sur les raccords et le film protecteur de toutes les plaques-firmes avant l'installation sur de la vapeur ou autres applications à hautes températures.

Le fonctionnement en toute sécurité de ces appareils ne peut être garanti que s'ils ont été convenablement installés, mis en service, ou utilisés et entretenus par du personnel qualifié (voir paragraphe 1.11) et cela en accord avec les instructions d'utilisation. Les instructions générales d'installation et de sécurité concernant vos tuyauteries ou la construction de votre unité ainsi que celles relatives à un bon usage des outils et des systèmes de sécurité doivent également s'y référer.

1.2 Accès

S'assurer d'un accès sans risque et prévoir, si nécessaire, une plate-forme de travail correctement sécurisée, avant de commencer à travailler sur l'appareil. Si nécessaire, prévoir un appareil de levage adéquat.

1.3 Éclairage

Prévoir un éclairage approprié et cela plus particulièrement lorsqu'un travail complexe ou minutieux doit être effectué.

1.4 Canalisation avec présence de liquides ou de gaz dangereux

Toujours tenir compte de ce qui se trouve, ou de ce qui s'est trouvé dans la conduite : matières inflammables, matières dangereuses pour la santé, températures extrêmes.

1.5 Ambiance dangereuse autour de l'appareil

Toujours tenir compte des risques éventuels d'explosion, de manque d'oxygène (dans un réservoir ou un puits), de présence de gaz dangereux, de températures extrêmes, de surfaces brûlantes, de risque d'incendie (lors, par exemple, de travail de soudure), de bruit excessif, de machineries en mouvement.

1.6 Le système

Prévoir les conséquences d'une intervention sur le système complet. Une action entreprise (par exemple, la fermeture d'une vanne d'arrêt ou l'interruption de l'électricité) ne constitue-t-elle pas un risque pour une autre partie de l'installation ou pour le personnel ?

Liste non exhaustive des types de risque possible : fermeture des événements, mise hors service d'alarmes ou d'appareils de sécurité ou de régulation.

Éviter la génération de coups de bélier par la manipulation lente et progressive des vannes d'arrêt.

1.7 Système sous pression

S'assurer de l'isolement de l'appareil et le dépressuriser en sécurité vers l'atmosphère. Prévoir si possible un double isolement et munir les vannes d'arrêt en position fermée d'un système de verrouillage ou d'un étiquetage spécifique. Ne jamais supposer que le système est dépressurisé sur la seule indication du manomètre.

1.8 Température

Attendre que l'appareil se refroidisse avant toute intervention, afin d'éviter tout risque de brûlures.

1.9 Outillage et pièces de rechange

S'assurer de la disponibilité des outils et pièces de rechange nécessaires avant de commencer l'intervention. N'utiliser que des pièces de rechange d'origine Spirax Sarco.

1.10 Équipements de protection

Vérifier s'il n'y a pas d'exigences de port d'équipements de protection contre les risques liés par exemple : aux produits chimiques, aux températures élevées ou basses, au niveau sonore, à la chute d'objets, ainsi que contre les blessures aux yeux ou autres.

1.11 Autorisation d'intervention

Tout travail doit être effectué par, ou sous la surveillance, d'un responsable qualifié.

Le personnel en charge de l'installation et l'utilisation de l'appareil doit être formé pour cela en accord avec la notice de montage et d'entretien. Toujours se conformer au règlement formel d'accès et de travail en vigueur. Sans règlement formel, il est conseillé que l'autorité, responsable du travail, soit informée afin qu'elle puisse juger de la nécessité ou non de la présence d'une personne responsable pour la sécurité. Afficher "les notices de sécurité" si nécessaire.

1.12 Manutention

La manutention des pièces encombrantes ou lourdes peut être la cause d'accident. Soulever, pousser, porter ou déplacer des pièces lourdes par la seule force physique peut être dangereuse pour le dos. Vous devez évaluer les risques propres à certaines tâches en fonction des individus, de la charge de travail et l'environnement et utiliser les méthodes de manutention appropriées en fonction de ces critères.

1.13 Résidus dangereux

En général, la surface externe des appareils est très chaude.

Certains appareils ne sont pas équipés de purge automatique. En conséquence, toutes les précautions doivent être prises lors du démontage ou du remplacement de ces appareils.

1.14 Risque de gel

Des précautions doivent être prises contre les dommages occasionnés par le gel, afin de protéger les appareils qui ne sont pas équipés de purge automatique.

1.15 Information de sécurité - Produit spécifique pour appareils de régulation et alarme de niveau dans les chaudières vapeur

Les appareils/systèmes doivent être sélectionnés, installés, opérationnels et testés en accord avec :

- Les réglementations et normes nationales ou locales.
- Le guide de Santé et Directive de Sécurité BG01 et INDG436.
- Les exigences d'approbation.
- L'inspection du corps de la chaudière.
- Les spécifications du fabricant de chaudière.

Deux systèmes indépendants d'alarmes et de limites du niveau bas d'eau doivent être montés sur les chaudières vapeur. Les sondes de niveau doivent être installées dans des chambres/tubes de protection séparés, avec suffisamment d'espace entre le bout de la sonde et le sol.

Chaque sonde doit être raccordée à un régulateur indépendant. Les relais alarmes doivent arrêter la fourniture de chaleur lorsque la chaudière a un statut d'alarme de niveau bas.

L'alarme de niveau haut peut faire partie du régulateur de niveau, ou d'un système séparé. Un système d'alarme de niveau haut indépendant peut être installé s'il est recommandé dans les demandes de sécurité. Dans ce cas, le relais doit simultanément isoler l'eau d'alimentation et la fourniture de chaleur de la chaudière avec un statut d'alarme de niveau haut. Toutes les alarmes/limiteurs d'eau de chaudière nécessitent des tests de fonctionnement réguliers.

Un régime du traitement des eaux de chaudière doit être utilisé pour assurer constamment la sécurité et le bon fonctionnement du régulateur et des systèmes d'alarmes/limiteurs. Consulter les autorités mentionnées ci-dessus et une société compétente dans le traitement de l'eau.

1.16 Recyclage

Sauf indication contraire mentionnée dans la notice de montage et d'entretien, cet appareil est recyclable et sans danger écologique.

1.17 Retour de l'appareil

Pour des raisons de santé, de sécurité et de protection de l'environnement, les clients et les dépositaires doivent fournir toutes les informations nécessaires, lors du retour de l'appareil. Cela concerne les précautions à suivre au cas où celui-ci aurait été contaminé par des résidus ou endommagé mécaniquement. Ces informations doivent être fournies par écrit en incluant les risques pour la santé et en mentionnant les caractéristiques techniques pour chaque substance identifiée comme dangereuse ou potentiellement dangereuse.

2. Informations générales

2.1 Description

La sonde de niveau Spirax Sarco LP11-4 est utilisée avec le régulateur LCS1350 pour les régulations de niveau tout ou rien, ou transmettre des informations d'alarmes de niveau des chaudières vapeur, des bâches d'eau alimentaire ou autres réservoirs. La sonde peut également être utilisée sur une large gamme de liquides conducteurs.

2.2 Limites de pression/température

| | | |
|--|----------|-------------|
| Plage de pression nominale | | PN40 |
| Pression maximale de la chaudière | | 32 bar eff. |
| Température maximale de fonctionnement | | 239 °C |
| Température ambiante | Maximale | 70 °C |
| | Minimale | -20 °C |

2.3 Données techniques

| | | |
|---|----------|---------------------------------|
| Degré de pollution | | 3 |
| Protection | | IP54 |
| Longueur maximale de câble entre la sonde et le régulateur | | Voir la notice du régulateur |
| Profondeur de l'élément sensible | Maximale | 2 095 mm |
| | Minimale | 75 mm |
| Conductivité minimale (lorsque utilisée avec un régulateur LCS1350) | | 0,5 µS/cm - 1000 µS/cm à 25 °C |
| | | 10 µS/cm - 10 000 µS/cm à 25 °C |

2.4 Comment fonctionne la sonde LP11-4

La LP11-4 possède 4 éléments sensibles démontables qui doivent être coupés à la longueur requise suivant l'installation pour donner les niveaux de commutation désirés.

La mise à la terre se fait via le raccord 1" BSP en contact avec l'enveloppe métallique. Les sondes peuvent également être positionnées dans des réservoirs non conducteurs (ciment, plastique,...) en utilisant l'une des électrodes comme mise à la terre ou une tige séparée.

Quand un élément sensible est immergé dans un liquide conducteur, il ferme le circuit électrique à la terre. Lorsque le niveau descend au-dessous de l'élément sensible, la résistance à la terre devient importante signalant ainsi au régulateur que l'élément sensible est hors de l'eau.

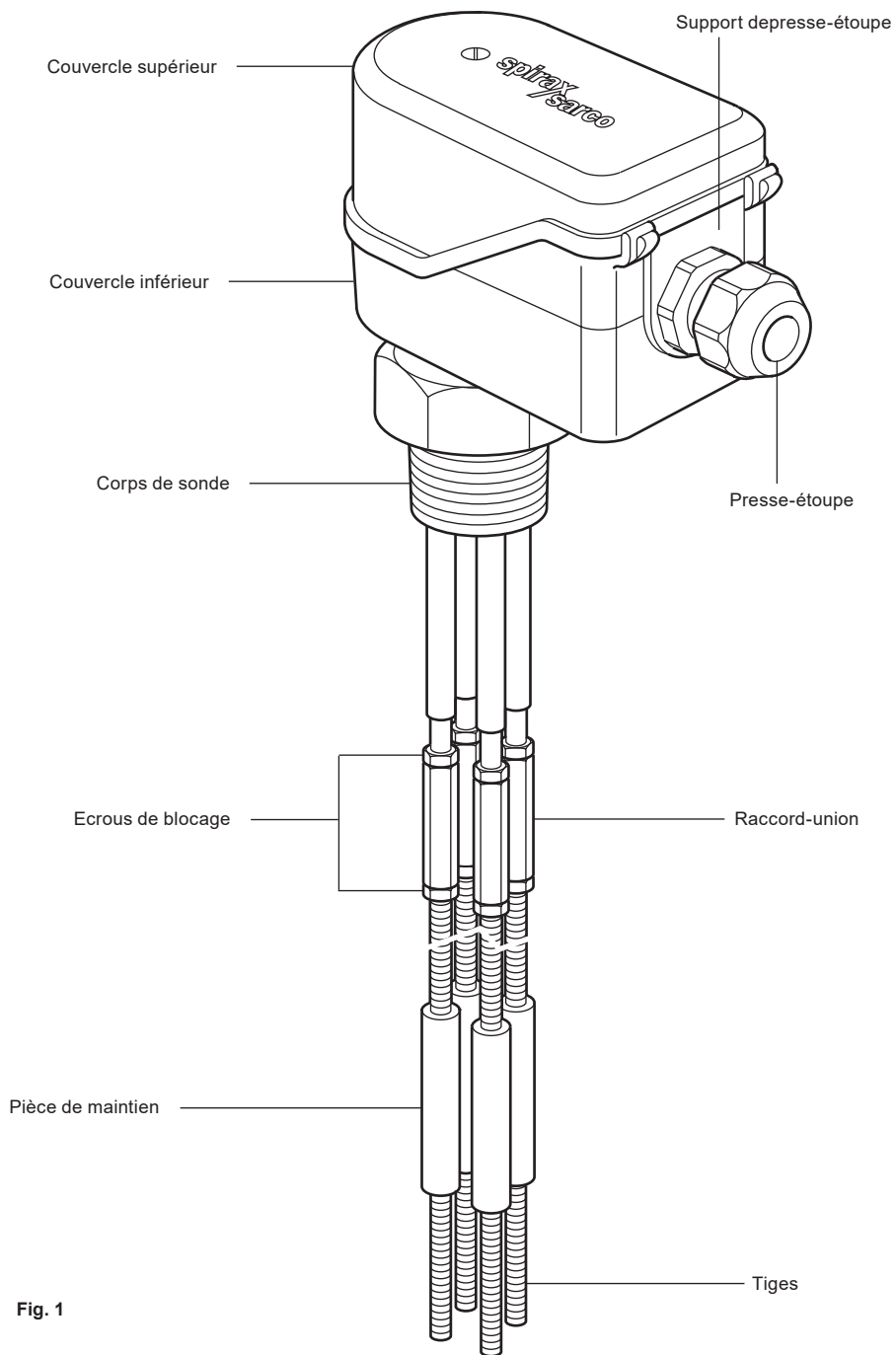


Fig. 1

Sonde de niveau LP11-4

3. Installation

3.1 Généralités

Pour l'utilisation dans les chaudières vapeur, la sonde peut être installée dans une bouteille externe ou dans la chaudière. Un tube de protection doit être utilisé pour les installations dans les chaudières.

Attention

Bien que deux sondes puissent être installées dans un seul tube de protection, lorsque deux alarmes de niveau bas sont requises dans une chaudière, celles-ci doivent être complètement indépendantes. Des sondes séparées, dans des tubes de protection séparés ou bouteilles, et des régulateurs séparés doivent être utilisés.

Lorsque c'est possible, le fabricant de chaudière doit être consulté en matière de régulation de niveaux et d'alarme.

Attention

Dans certaines circonstances, le niveau d'eau dans la chaudière peut être différent de celui montré dans l'indicateur de niveau à glace. Des instructions séparées sont disponibles sur demande.

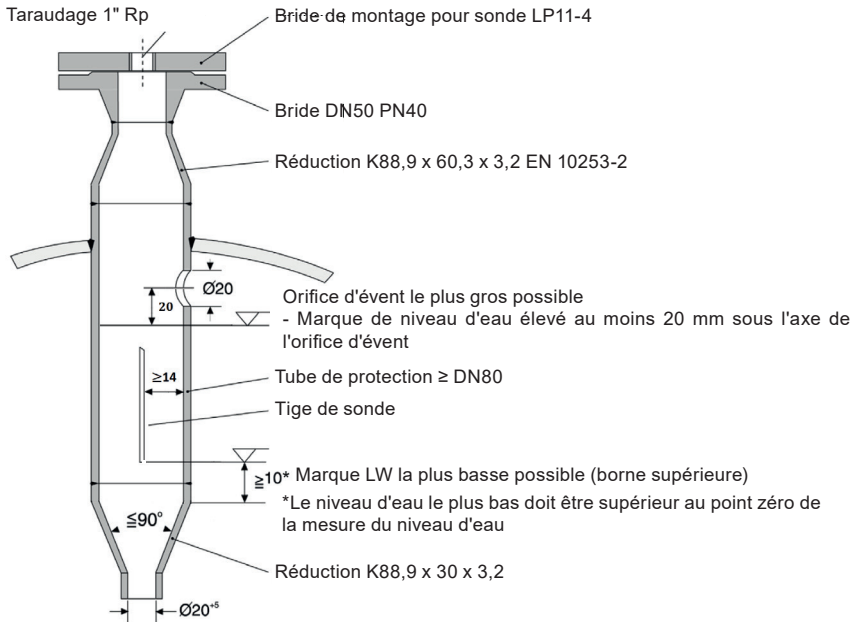


Fig. 2 - Exemple d'installation 1 : à l'intérieur de la chaudière avec un tube de protection fourni par le client

Ne pas installer la sonde en extérieur sans prévoir une protection contre des conditions climatiques extrêmes. La sonde est fournie soit avec des raccords en 1" BSP. Ces taraudages doivent toujours être spécifiés lors de nouvelles installations.

Les pièces de maintien isolent les tiges les unes des autres et renforcent l'ensemble.

Les niveaux de commutation sont à l'extrémité des tiges de sonde. Couper les tiges aux longueurs désirées pour donner les signaux d'alarme ou commande de pompe au régulateur. Ces tiges sont fournies par jeu de quatre de 1 000 mm de long, avec un jeu d'écrous de liaison, d'écrous de blocage et deux pièces de maintien.

Si nécessaire, deux tiges peuvent être mises bout à bout pour donner une longueur maximale totale de 2 095 mm.

Attention

La pièce de maintien est une pièce essentielle de la sonde et doit être montée. Un mauvais montage de cette pièce entre les tiges ou entre les tiges et le tube de protection, peut entraîner un court-circuit et une situation dangereuse.

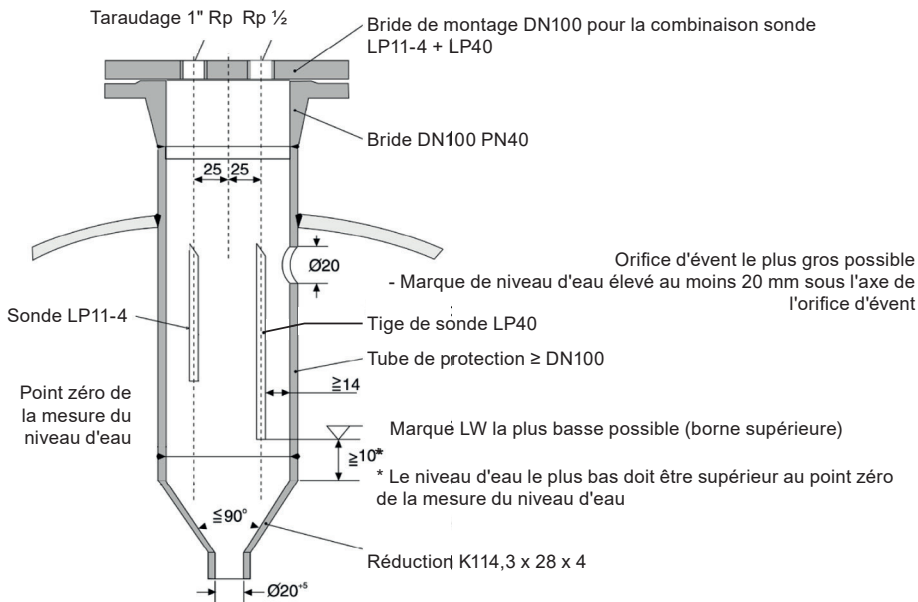


Fig. 3 - Exemple d'installation 2 : Combinaison avec sonde limiteur de niveau d'eau LP40

3.2 Procédure d'installation

Attention : Pour éviter toute torsion ou courbure au niveau des tiges de sonde, il est important de les manipuler avec précaution, surtout si la longueur des tiges dépasse 1 mètre. Il faut éviter que les tiges ne se tordent lors du serrage des écrous et des raccords-unions.

- Fixer les quatre tiges en utilisant les écrous de liaison et de blocage.
- S'assurer que les écrous de liaison sont bien serrés sur les tiges.
- Serrer les écrous de blocage.
- Aligner les tiges de sonde et vérifier qu'elles sont plus ou moins de la même longueur pour qu'elles s'adaptent sur la pièce de maintien.
- Placer la pièce de maintien sur l'extrémité des tiges.
- En utilisant le chapeau de protection en plastique de l'emballage ou toute autre protection similaire, taper délicatement avec le plat de la main sur la pièce de maintien afin de l'enfiler sur les tiges. Une fois enfoncée, la pièce de maintien peut être temporairement positionnée en la faisant glisser le long des tiges.
- Installer la seconde pièce de maintien de la même façon (Voir Fig. 5).
- Si nécessaire, fixer le deuxième jeu de raccord-union, les tiges et deux pièces de maintien supplémentaires de la même façon que ci-dessus. (Voir Fig. 5).
- Serrer les écrous de blocage.

Attention : Un mauvais blocage des écrous peut entraîner un jeu au niveau des tiges ou voir même de les perdre.

- S'assurer que l'eau est au premier niveau requis. Cela peut être, par exemple, l'alarme de niveau bas. (habituellement la sonde à 4 tiges peut permettre l'alarme de niveau haut et bas, un niveau pour la mise en marche de la pompe et un niveau pour l'arrêt de la pompe).
- Pour trouver la hauteur depuis le haut de la bride jusqu'au niveau du liquide, marquer la tige à l'aide d'un feutre et plonger la sonde dans la cuve (sans la visser). Vous pouvez visualiser le niveau à partir d'un niveau à glace.
- Transférer cette mesure sur la tige de sonde, et en mesurant à partir du dessous du corps de sonde, marquer la position et couper la tige avec une scie à métaux, 15 mm de moins que la longueur immergée (vérifier à deux fois avant de couper). Voir Fig. 4.
- Répéter l'opération pour les autres tiges. Les tiges sont repérées grâce à leurs couleurs :

| | | | | | |
|---------------|--------|--------|--------|----------------------------|-------|
| Marron | Tige 1 | Orange | Tige 3 | Orifice taraudés M3 | Terre |
| Rouge | Tige 2 | Jaune | Tige 4 | | |

Positionner la (les) pièce de maintien la plus basse, au-dessus du niveau d'eau si possible. Elle doit supporter toutes les tiges de sonde et être à au moins 15 mm du bout de la plus courte tige. La longueur maximale pour une tige sans support est de 250 mm. La longueur minimale est de 75 mm (sans raccord-union). Voir Fig. 4. Si une pièce de maintien est montée sur moins de 4 tiges de sonde, couper la partie inutile de la pièce de maintien pour éviter qu'elle ne se bloque au niveau de la bride lorsque la sonde est retirée pour entretien. Voir Fig. 5.

Fig. 4
Installation standard pour des sondes jusqu'à 1000 mm.
 Pour des longueurs jusqu'à 2 095 mm, voir Fig. 5.

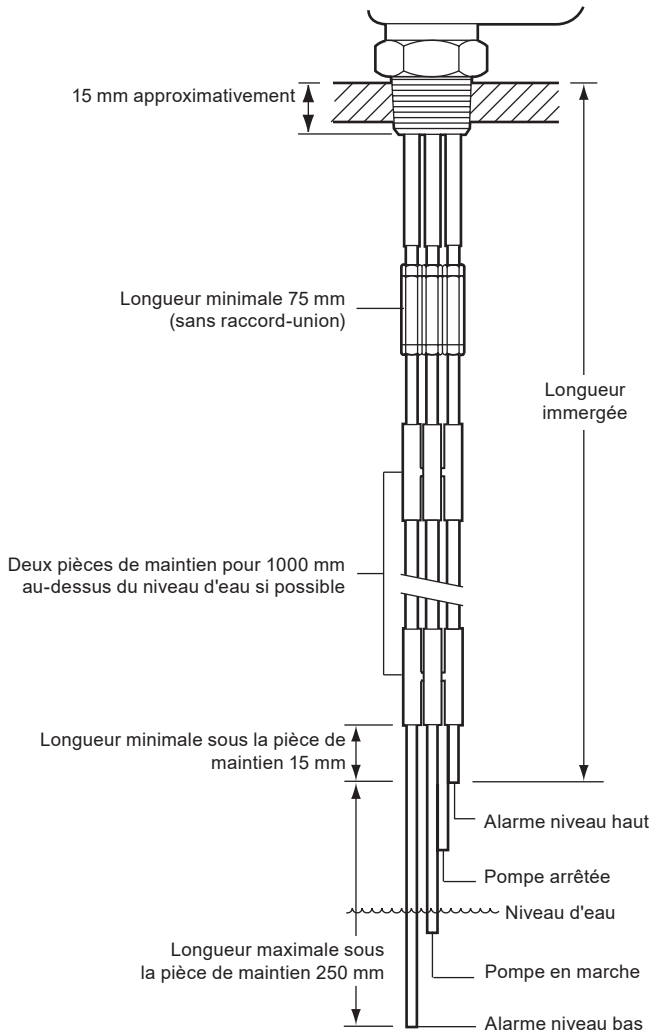


Fig. 5
Installation pour des longueurs de sondes de 1000 mm à 2000 mm, extension en utilisant une deuxième tige de sonde, des raccords-unions et une pièce maintien.

Nota : Pour simplifier, uniquement 3 tiges de sonde représentées.

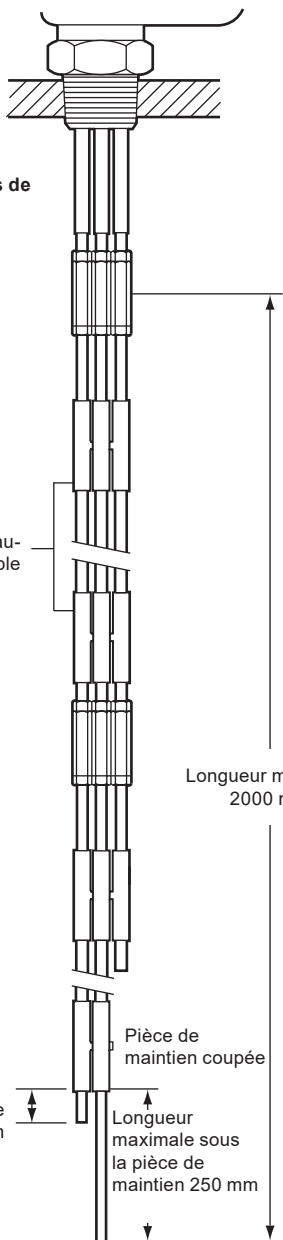
Deux pièces de maintien pour 1000 mm au-dessus du niveau d'eau si possible

Longueur minimale sous la pièce de maintien 15 mm

Pièce de maintien coupée

Longueur maximale sous la pièce de maintien 250 mm

Longueur maximale 2000 mm



3.3 Installer la sonde comme suit :

- S'assurer que les deux taraudages mâle et femelle sont en bon état.
- Utiliser du ruban en PTFE (trois tours pas plus) pour l'étanchéité des filets de la sonde.
Attention : Ne pas utiliser trop de ruban. Ne pas utiliser de pâte à joint.
- Monter et serrer la sonde à la main. Utiliser la bonne clé pour serrer la sonde. Ne jamais utiliser de clé à pipe.
- A cause de la nature du joint conique/parallèle, il n'est pas possible de recommander un couple de serrage.
- Ne pas trop serrer. Le filetage de la sonde doit toujours être visible.
- Nota : Le filetage de la sonde ne doit pas être complètement enfoncé (c'est-à-dire que l'écrou hexagonal du corps de la sonde ne doit pas être en contact avec le taraudage femelle du raccordement), à moins qu'il y ait une portée excessive ou un dépassement de tolérance du taraudage. Dans ce cas, il sera nécessaire de remplacer ou de réusinier la bride ou le raccordement.

3.4 Démontage et remontage postérieur de la sonde

Attention : S'assurer que la chaudière (ou le ballon) est dépressurisée et mis à l'atmosphère avant de dévisser ou de démonter la sonde :

- Toujours utiliser la bonne dimension de clé, pas de clé à pipe.
- Vérifier les taraudages mâle et femelle pour détecter des signes d'usure, qui pourraient apparaître après des serrages trop importants, des arrachements des filets ou même des soudures à froid localisées (grippage/captage).
- Si nécessaire, remplacer la sonde.

4. Câblage

4.1 Spécification des câbles - Le câble doit être blindé

Voir la notice du régulateur pour les détails de câblage.

4.2 Raccordement

Enlever la vis du boîtier supérieur pour pouvoir accéder aux borniers de câblage.

La sonde LP11-4 est fournie avec quatre cosSES (0,3 - 1,5 mm²/22 - 16 AWG) pour se raccorder aux tiges de sonde. Une cosse circulaire non isolée (0,3 - 1,42 mm²/22 - 16 AWG) est fournie pour relier le corps de la sonde à la terre. Elle peut être reliée à chacune des 2 tiges filetées femelles M3 (Voir ci-dessous). Utiliser la rondelle de blocage fournie pour sécuriser la connexion.

Un jeu supplémentaire de vis et de cosSES est fourni, chacune avec une gaine de couleur pour simplifier l'identification. Un jeu de pièces de rechange de raccordement est disponible sous le code No. 4024480.

Attention : Ne pas utiliser de cosSES standards - Celles fournies sont d'un type spécial, résistant aux hautes températures.

Utiliser une pince à sertir (pour cosSES isolées et non isolées) pour effectuer les raccordements, par exemple Composants RS 534-806 ou Farnell 210-511.

Un presse-étoupe M20 est fourni pour les câbles de diamètre de 5 à 12 mm. La sonde peut être raccordée à un Pg16, 1/2" BSP, 1/2" NPT ou à un écrou M20 en enlevant le presse-étoupe et en fixant un écrou (un écrou M20 est fourni avec l'appareil).

Ne pas installer les câbles de basse tension près des câbles de haute tension ou organe de coupure, ceci peut réduire la performance ou altérer le bon fonctionnement de l'appareil. Les câbles de sonde ne doivent pas emprunter le même chemin de câblage que les câbles d'alimentation ou de puissance.

S'assurer que les câbles internes et les cosSES n'ont pas été endommagés pendant l'installation. Retirer le couvercle supérieur et vérifier le câblage avant la mise en service du système.

La gaine du câblage peut être déconnectée et retirée de la sonde LP11-4 sans toucher au presse-étoupe : -

- Retirer le couvercle supérieur et soulever le support de presse-étoupe du couvercle inférieur, passer le câble au travers du presse-étoupe en s'assurant que le câble ou flexible est assez long.
- Ne pas trop serrer la vis du couvercle supérieur.

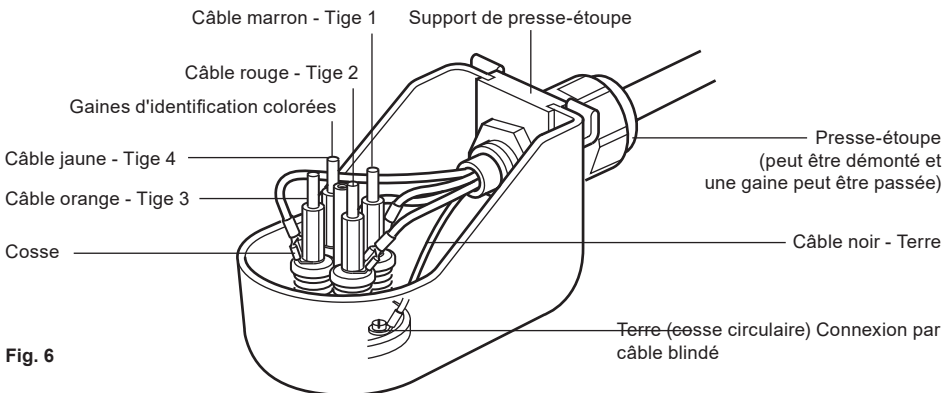


Fig. 6

4.3 Raccordement du blindage

Une boucle de mise à la terre est créée si un câble ou un blindage est raccordé sur deux prises de terre, lesquelles ont des tensions différentes. Si les instructions sont suivies correctement, alors le blindage de la sonde sera raccordé à la terre uniquement à un bout.

Nota : La mise à la terre de la sonde est une fonction mais n'est pas une protection.

Une protection à la terre fournit une protection contre les chocs électriques sous une condition d'erreur unique. Cet appareil possède une double isolation et ne nécessite donc pas de protection à la terre.

Une fonction terre est utilisée pour le fonctionnement de l'appareil. Dans ce cas, la terre (enveloppe de chaudière) est utilisée en tant que neutre par la sonde. Elle fournit également une barrière contre les interférences électriques.

- S'assurer que le blindage est raccordé à la terre de la sonde et au bornier commun du régulateur.
- S'assurer que la bornier commun du régulateur n'est pas relié à la terre en interne. (Tous les régulateurs de chaudières Spirax Sarco sont isolés de la terre en interne).
- Le bornier commun du régulateur doit uniquement être relié à la terre par l'intermédiaire de la sonde.

Attention :

Ne pas raccorder le bornier commun à la terre du régulateur. Cela pourrait induire une boucle de mise à la terre, et réduirait la performance de l'appareil ou l'endommagerait.

4.4 Schémas de câblage

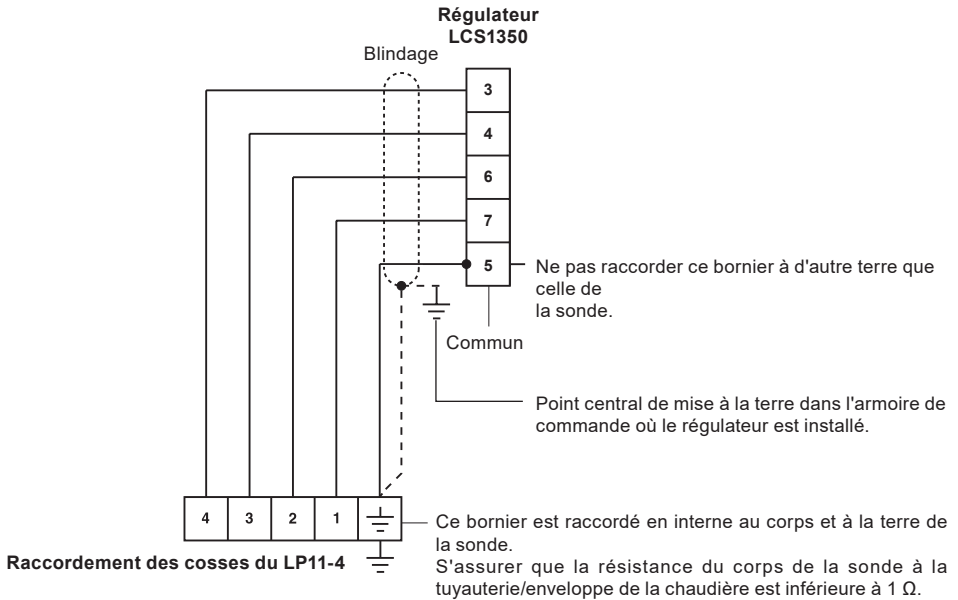


Fig. 7

5. Entretien

Instructions de nettoyage du corps de la sonde - Utiliser un chiffon imbibé d'eau dé-ionisée ou de l'alcool isopropylique. L'utilisation d'autres nettoyants peut endommager l'appareil et invalider sa garantie.

Un entretien fréquent de la sonde n'est pas nécessaire. Cependant, les régulations de niveau d'eau de chaudière doivent être inspectées et testées régulièrement en accord avec les réglementations nationales et régionales.

Le UK Health and Safety Executive recommande que les régulateurs de la chaudière soient inspectés au moins tous les trimestres. Nous recommandons que cette fréquence soit également suivie en dehors du Royaume-Uni, sauf indication contraire des réglementations nationales ou régionales.

L'inspection de la sonde peut être seulement annuelle, si les tests sur la chaudière sont effectués régulièrement et correctement avec une vérification du traitement d'eau. Cependant, c'est à l'utilisateur de décider en liaison avec l'inspecteur de chaudière de la fréquence d'inspection selon l'installation.

Durant l'inspection de la chaudière, il est recommandé de :

- Dépressuriser la chaudière ou ballon en observant les règles de sécurité.
- Déconnecter les alimentations électriques du régulateur.
- Enlever le boîtier supérieur de la sonde, et vérifier qu'il n'y ait pas de saleté ou d'humidité.
- Débrancher le câblage et enlever la sonde.
- Nettoyer le boîtier si nécessaire.
- Vérifier l'état de la sonde.
- Nettoyer les tiges de sonde et l'élément isolant si nécessaire avec un morceau de tissu ou une brosse souple. Ne pas utiliser de produits abrasifs ou conducteurs tels que la paille de fer.

Attention

Si du tartre se forme sur la sonde, c'est une indication certaine que du tartre se forme aussi dans le reste de la chaudière. Il faut consulter dès que possible un spécialiste du traitement d'eau.

- Vérifier que tous les écrous et raccords-unions sont bien serrés.
- Inspecter le câblage du régulateur et son alimentation.
- Vérifier que le régulateur n'est pas endommagé.
- Remonter tout l'ensemble et vérifier le bon fonctionnement.

Pièces de rechange disponibles

Jeu de raccordement

Réf. No. 4024480

6. Assistance technique

Contactez votre représentant local Spirax Sarco. Les détails peuvent être trouvés sur le bon de commande / livraison ou sur notre site Web:

www.spiraxsarco.com

Retour d'équipement défectueux

Retournez tous les articles à votre représentant local Spirax Sarco. Assurez-vous que tous les articles sont convenablement emballés pour le transport (de préférence dans les cartons d'origine).

Veillez fournir les informations suivantes avec tout équipement retourné :

1. Votre nom, nom de l'entreprise, adresse et numéro de téléphone, numéro de commande et facture et adresse de livraison de retour.
2. Description et numéro de série de l'équipement retourné.
3. Description complète du défaut ou de la réparation requise.
4. Si l'équipement est retourné sous garantie, veuillez indiquer:
 - a. Date d'achat.
 - b. Numéro de commande d'origine.

Sonde de niveau LP11-4



Sonde de niveau LP11-4

SPIRAX SARCO NV
Industriepark 5
9052 Zwijnaarde
Téléphone: 0032 9 244 67 10
e-mail: info@be.spiraxsarco.com

www.spiraxsarco.com/be

Sonde de niveau LP11-4

spirax
/sarco