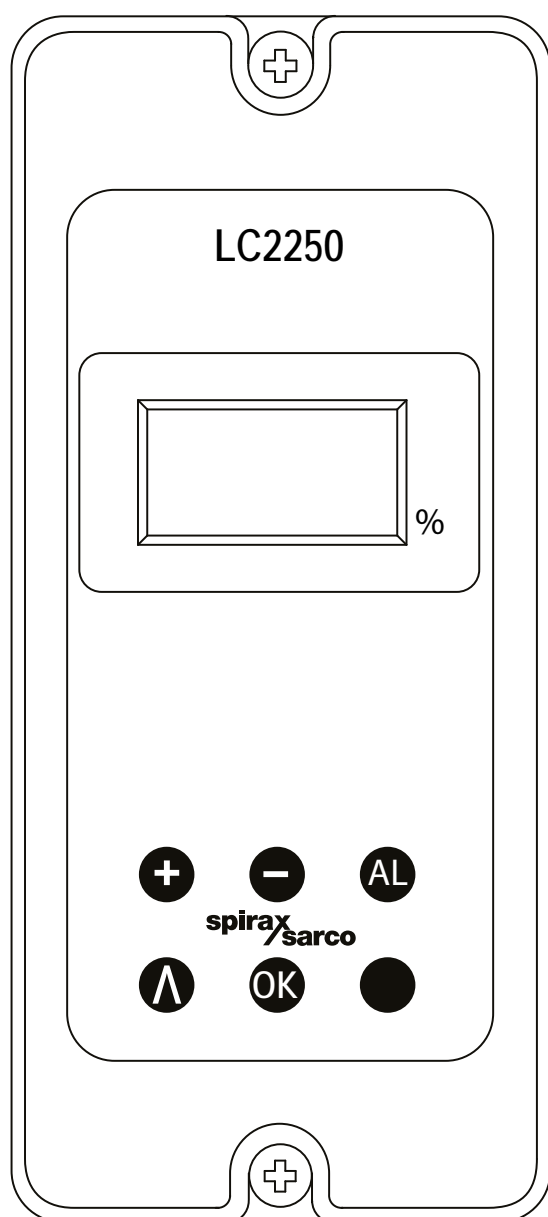


---

## Régulateur de niveau LC2250

---

### Notice de montage et d'entretien



1. *Informations de sécurité*
2. *Informations générales et livraison du produit*
3. *Aperçu du système*
4. *Installation mécanique*
5. *Installation électrique*
6. *Mise en service*
  - *Montage rapide*
  - *Montage complet*
7. *Communications*
8. *Entretien*
9. *Recherche d'erreurs*
10. *Informations techniques*
  - *Réglages par défaut*
11. *Appendice*
  - *Registres des données*
12. *Schéma du menu*

---

## 1. Informations de sécurité

---

Le fonctionnement en toute sécurité de ces appareils ne peut être garanti que s'ils ont été convenablement installés, mis en service, utilisés et entretenus par du personnel qualifié (voir paragraphe 1.11) et cela en accord avec les instructions d'utilisation. Les instructions générales d'installation et de sécurité concernant vos tuyauteries ou la construction de votre unité ainsi que celles relatives à un bon usage des outils et des systèmes de sécurité doivent également s'y référer.

Nous attirons votre attention vers IEE réglementations (BS 7671, EN 12953, EN 12952 et EN 50156). Ailleurs, d'autres réglementations s'appliquent normalement.

Toutes les matières de câbles et les méthodes de câblage sont en accord avec les normes suivant EN et IEC.

### Attention

Ce produit est conçu pour résister à un environnement normal rencontré durant le fonctionnement. L'utilisation de ce produit avec un autre appareil qu'un régulateur de chaudière par exemple, ou ne pas respecter les instructions données dans cette notice, ou apporter des modifications, peuvent :

- Provoquer un danger potentiel pour le personnel.
- Endommager le produit.
- Invalider le marquage CE.

Ces instructions doivent toujours être à proximité de l'appareil.

### Attention

Cet appareil est conforme aux demandes de la Directive de Compatibilité Electromagnétique 2004/108/CE et toutes ses exigences.

Cet appareil convient pour les environnements de la Classe A (par exemple industriels). Une évaluation détaillée EMC a été créée et porte la référence BH LC2250 2008.

L'appareil peut être exposé à des interférences au-dessus des limites spécifiées par l'immunité industrielle si :

- L'appareil ou son câble est positionné près d'un transmetteur radio.
- L'existence de parasites sur l'alimentation principale. Si des parasites sont détectés sur l'alimentation principale, des protections d'alimentation doivent être installées lesquelles incluront un filtre, un antiparasite, un limiteur de tension et protection de pic.
- Les téléphones cellulaires ou les radios peuvent causer des interférences s'ils sont utilisés à moins d'un mètre du régulateur ou de son câblage. Cette distance dépend des conditions de l'installation et de la puissance du transmetteur.

Cet appareil est conforme à la Directive faible tension 2006/95/CE et approuvé en accord avec les normes suivantes :

- EN 61010-1:2010 : Exigences de sécurité pour l'équipement électrique et l'utilisation en laboratoire.

Cet appareil a été testé comme un régulateur de niveau en accord avec la norme :

- VdTÜV : Exigences pour le régulateur de niveau d'eau et les accessoires, le niveau d'eau 100 (07.2010).

---

## **Précautions électrostatiques (ESD)**

Des précautions de décharges électrostatiques doivent être constamment prises afin de ne pas endommager l'appareil.

## **Appareils de régulation et alarme de niveau dans les chaudières vapeur**

Les appareils/systèmes doivent être sélectionnés, installés, opérationnels et testés en accord avec :

- Les réglementations nationales ou locales.
- Le guide de Santé et Directive de Sécurité BG01 et INDG436.
- Les exigences d'approbation.
- L'inspection du corps de la chaudière.
- Les spécifications du fabricant de chaudière.

Deux systèmes indépendants d'alarmes et de limites du niveau bas d'eau doivent être installés sur les chaudières vapeur.

Les sondes de niveau doivent être installées dans des chambres/tubes de protection séparés, avec suffisamment d'espace entre le bout de la sonde et le sol.

Chaque sonde doit être raccordée à un régulateur indépendant. Les relais alarmes doivent arrêter la fourniture de chaleur lorsque la chaudière a un statut d'alarme de niveau bas.

L'alarme de niveau haut peut faire partie du régulateur de niveau, ou d'un système séparé. Un système d'alarme de niveau haut indépendant doit être installé s'il est recommandé dans les demandes de sécurité.

Dans ce cas, le relais doit isoler simultanément l'eau d'alimentation et la fourniture de chaleur de la chaudière avec un statut alarme de niveau haut. Tous les limiteurs d'eau de chaudière nécessitent des tests de fonctionnement réguliers.

La sonde de niveau et le régulateur sont seulement une partie du système de sécurité. Pour compléter le système, des sécurités supplémentaires sont nécessaires (câblage, relais, sonnette/lampe d'alarme, etc.).

Un régime du traitement des eaux de chaudière doit être utilisé pour assurer constamment la sécurité et le bon fonctionnement du régulateur et des systèmes de limites. Consulter les autorités mentionnées ci-dessus et une société compétente dans le traitement de l'eau.

---

## Symboles



Équipement protégé par une double isolation ou une isolation renforcée.



Bornier de mise à la terre fonctionnelle permettant le bon fonctionnement de l'appareil.  
Non utilisée pour la sécurité électrique.



Prise de terre.



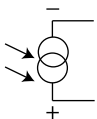
Prise de terre de sécurité.



Attention, risque de choc électrique.



Attention, risque de danger, voir la documentation.



Source de courant optiquement isolée ou cachée.



Attention, circuit sensible à la décharge électrostatique (ESD). Ne pas toucher ou manipuler sans avoir pris des précautions appropriées contre les décharges électrostatiques.



ac, courant alternatif

---

## 1.1 Intentions d'utilisation

- i) Vérifier l'aptitude de ces appareils pour l'application considérée.
- ii) Vérifier la compatibilité de la matière, la pression et la température ainsi que leurs valeurs maximales et minimales. Si les limites maximales de fonctionnement de l'appareil sont inférieures aux limites de l'installation sur laquelle il est monté, ou si un dysfonctionnement de l'appareil peut résulter d'une surpression ou d'une surchauffe dangereuse, s'assurer que le système possède les équipements de sécurité nécessaires pour prévenir ces dépassements de limites.
- iii) Déterminer la bonne implantation de l'appareil et le sens d'écoulement du fluide.
- iv) Les produits Spirax Sarco ne sont pas conçus pour résister aux contraintes mécaniques anormales générées par les systèmes quelconques auxquels ils sont reliés directement ou indirectement. Il est de la responsabilité de l'installateur de considérer ces contraintes et de prendre les mesures adéquates de protection afin de les minimiser.
- v) Ôter les couvercles de protection sur tous les raccords et les films de protection sur les plaques-firmes, avant l'installation sur de la vapeur ou autres applications à hautes températures.

### 1.2 Accès

S'assurer d'un accès sans risque et prévoir, si nécessaire, une plate-forme de travail correctement sécurisée, avant de commencer à travailler sur l'appareil. Si nécessaire, prévoir un appareil de levage adéquat.

### 1.3 Eclairage

Prévoir un éclairage approprié et cela plus particulièrement lorsqu'un travail complexe ou minutieux doit être effectué.

### 1.4 Canalisation avec présence de liquides ou de gaz dangereux

Toujours tenir compte de ce qui se trouve, ou de ce qui s'est trouvé dans la conduite : matières inflammables, matières dangereuses pour la santé, températures extrêmes.

### 1.5 Ambiance dangereuse autour de l'appareil

Toujours tenir compte des risques éventuels d'explosion, de manque d'oxygène (dans un réservoir ou un puits), de présence de gaz dangereux, de températures extrêmes, de surfaces brûlantes, de risque d'incendie (lors, par exemple, de travail de soudure), de bruit excessif, de machineries en mouvement.

### 1.6 Le système

Prévoir les conséquences d'une intervention sur le système complet. Une action entreprise (par exemple, la fermeture d'une vanne d'arrêt ou l'interruption de l'électricité) ne constitue-t-elle pas un risque pour une autre partie de l'installation ou pour le personnel ?

Liste non exhaustive des types de risque possible : fermeture des événements, mise hors service d'alarmes ou d'appareils de sécurité ou de régulation.

Eviter la génération de coups de bélier par la manipulation lente et progressive des vannes d'arrêt.

### 1.7 Système sous pression

S'assurer de l'isolement de l'appareil et le dépressuriser en sécurité vers l'atmosphère. Prévoir si possible un double isolement et munir les vannes d'arrêt en position fermée d'un système de verrouillage ou d'un étiquetage spécifique. Ne jamais supposer que le système est dépressurisé sur la seule indication du manomètre.

### 1.8 Température

Attendre que l'appareil se refroidisse avant toute intervention, afin d'éviter tout risque de brûlures.

### 1.9 Outillage et pièces de rechange

S'assurer de la disponibilité des outils et pièces de rechange nécessaires avant de commencer l'intervention. N'utiliser que des pièces de rechange d'origine Spirax Sarco.

---

### **1.10 Equipements de protection**

Vérifier s'il n'y a pas d'exigences de port d'équipements de protection contre les risques liés par exemple : aux produits chimiques, aux températures élevées ou basses, au niveau sonore, à la chute d'objets, ainsi que contre les blessures aux yeux ou autres.

### **1.11 Autorisation d'intervention**

Tout travail doit être effectué par, ou sous la surveillance, d'un responsable qualifié.

Le personnel en charge de l'installation et l'utilisation de l'appareil doit être formé pour cela en accord avec la notice de montage et d'entretien. Toujours se conformer au règlement formel d'accès et de travail en vigueur. Sans règlement formel, il est conseillé que l'autorité, responsable du travail, soit informée afin qu'elle puisse juger de la nécessité ou non de la présence d'une personne responsable pour la sécurité. Afficher "les notices de sécurité" si nécessaire.

### **1.12 Manutention**

La manutention des pièces encombrantes ou lourdes peut être la cause d'accident. Soulever, pousser, porter ou déplacer des pièces lourdes par la seule force physique peut être dangereuse pour le dos. Vous devez évaluer les risques propres à certaines tâches en fonction des individus, de la charge de travail et l'environnement et utiliser les méthodes de manutention appropriées en fonction de ces critères.

### **1.13 Résidus dangereux**

En général, la surface externe des appareils est très chaude.

Certains appareils ne sont pas équipés de purge automatique. En conséquence, toutes les précautions doivent être prises lors du démontage ou du remplacement de cet appareil.

### **1.14 Risque de gel**

Des précautions doivent être prises contre les dommages occasionnés par le gel afin de protéger les appareils qui ne sont pas équipés de purge automatique.

### **1.15 Recyclage**

Sauf indication contraire mentionnée dans la notice de montage et d'entretien, ces appareils sont recyclables sans danger écologique.

### **1.16 Retour de l'appareil**

Pour des raisons de santé, de sécurité et de protection de l'environnement, les clients et les dépositaires doivent fournir toutes les informations nécessaires, lors du retour de l'appareil. Cela concerne les précautions à suivre au cas où celui-ci aurait été contaminé par des résidus ou endommagé mécaniquement. Ces informations doivent être fournies par écrit en incluant les risques pour la santé et en mentionnant les caractéristiques techniques pour chaque substance identifiée comme dangereuse ou potentiellement dangereuse.

## 2. Informations générales et livraison du produit

Certains des programmes informatiques intégrés à ce produit (ou appareil) ont été développés par Spirax-Sarco Limited ("Les ouvrages").

Copyright © Spirax-Sarco Limited 2013

### Tous droits réservés

Spirax-Sarco Limited concède aux utilisateurs légaux de ce produit (ou appareil) le droit d'utiliser les ouvrages exclusivement dans le cadre de l'utilisation légitime de ce produit (ou appareil). Aucun autre droit n'est concédé en vertu de la présente licence. En particulier, et sans restreindre le caractère général de ce qui précède, les ouvrages ne peuvent être utilisés, vendus, autorisés sous licence, transférés, copiés ou reproduits, en tout ou en partie, de quelque manière et sous quelque forme autre qu'expressément autorisé par les présentes, sans le consentement écrit préalable de Spirax-Sarco Limited.

### 2.1 Description générale

Le LC2250 est un régulateur de niveau des liquides conducteurs. Il possède une alarme qui peut être configurée niveau haut ou niveau bas.

**Attention :** La conductivité minimale est de 5  $\mu\text{S}/\text{cm}$  ou 5 ppm lorsqu'il est utilisé avec la sonde LP20/PA20 ou PA420.

### 2.2 Face avant

La face avant comporte un affichage LCD à 3 chiffres et un clavier à 5 boutons.

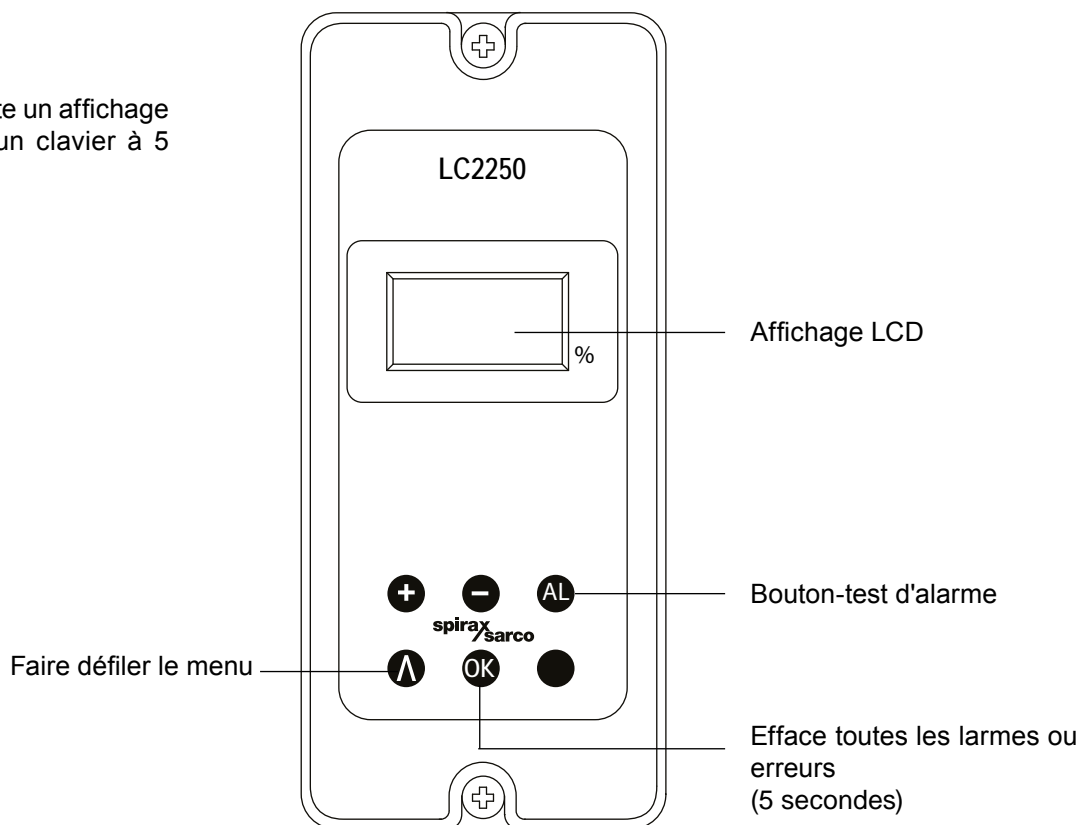


Fig. 1 - Face avant et définitions des boutons

### 2.3 Utilisation des boutons

Utiliser le bouton  $\wedge$  pour :

- Faire défiler les menus.

Le bouton  $\text{OK}$  est utilisé pour :

- Entrer dans le mode 'mise en service' (appuyer sur le bouton pendant 5 secondes).
- Entrer le code passe pour rerégler l'alarme

Le bouton  $\text{AL}$  peut être utilisé pour

- Tester l'alarme relais
- Tester les circuits externes.

---

## 2.5 Affichage LCD

L'affichage LCD indique ce que fait le système, notamment si :

- Une condition alarme est présente.
- La pompe est en fonctionnement (mode T.O.R.).
- La vanne bouge (régulation proportionnelle).

Les segments LCD horizontaux montrent si l'eau monte ou descend. Un seul segment stable indique que l'arrivée d'eau/sortie de la vapeur sont en équilibre.



---

## Alarme

**AL1** ou **AL2** **AL**arme. Avertissement d'une condition alarme de niveau.  
Alarme de niveau si présente ou a été verrouillé

---

**AL** et **EST** Test des relais d'alarme et circuit. Pour ce faire, appuyez sur la touche '**AL**', soit en mode RUN ou mise en service.  
**Nota** : En mode de mise en service seul **AL** s'affiche.

---

**AL** et **00r** Le signal de niveau est en dehors de la plage (OOr)

---

## Régulation Tout ou Rien

Augmentation du niveau d'eau - Remplissage.  
Pompe en marche pour remplissage du réservoir.

**PP\_** **PP\_** **PP\_** L'affichage des segments indique que le niveau monte.

---

Diminution du niveau d'eau - Vidange.  
Pompe en marche pour vidange du réservoir.

**PP\_** **PP\_** **PP\_** L'affichage des segments LCD horizontaux indique que le niveau diminue.

---

Arrêt pompe.  
Niveau d'eau entre les positions de la pompe marche/arrêt.

**PP\_** Les segments horizontaux ne bougent pas.

---

## Régulation proportionnelle

Vanne s'ouvre.

**Pr\_** **Pr\_** **Pr\_** L'affichage des segments horizontaux indique que la vanne s'ouvre, provoquant une augmentation d'arrivée d'eau dans la chaudière/réservoir.

---

Vanne se ferme.

**Pr\_** **Pr\_** **Pr\_** L'affichage des segments horizontaux indique que la vanne se ferme, provoquant une diminution d'arrivée d'eau dans la chaudière/réservoir.

---

Vanne stationnaire - Arrivée d'eau/sortie vapeur en équilibre.

**Pr\_** Les segments horizontaux ne bougent pas.

---

---

## 2.5 Mode paramètres

Appuyer sur le bouton **A** en mode 'run' pour visualiser le niveau actuel exprimé en % de l'indicateur de niveau. Cette valeur reste affichée pendant 2 minutes afin de pouvoir la noter si nécessaire. Voir paragraphe 6.4, Fig 11.

Appuyer encore sur le bouton **A** pour afficher les paramètres sélectionnés. Chaque paramètre restera affiché pendant 2 minutes à moins que le bouton soit à nouveau pressé.

## 2.6 Messages d'affichage alarme/erreurs

Si une erreur est détectée, 'ErX' s'affichera à la fin des écrans paramètres. En appuyant sur le bouton **OK** pendant 3 secondes, un message peut apparaître et réactiver le relais alarme. Si l'erreur n'est pas corrigée, le même message d'erreur réapparaîtra. Si l'erreur ou l'alarme est de type maintenue, seul le message disparaîtra. Le relais d'alarme restera hors tension jusqu'à l'effacement par l'opérateur. Ceci est réalisé en maintenant le bouton 'OK' pendant 5 secondes et entrer le code '325' de ré initialisation de l'alarme ou en entrant le mot de passe correct pour le menu de mise en service. Si plus d'une erreur ou alarme survient, le message suivant apparaîtra (par ordre de priorité) après que le précédent ait été effacé. Voir Chapitre 9 'Recherches d'erreurs'.

## 2.7 Livraison de l'équipement, manipulation et stockage

### Transport

Avant son transport, l'appareil est testé, calibré et inspecté afin de s'assurer de son bon fonctionnement.

### Réception sur site

Chaque carton doit être inspecté à la livraison pour vérifier les éventuelles détériorations occasionnées pendant le transport. Toute anomalie doit être immédiatement signalée au transporteur et une copie doit lui être remise.

Chaque carton doit être soigneusement déballé et leur contenu doit être vérifié. Si certaines pièces ont été endommagées ou si elles sont manquantes, contacter immédiatement Spirax Sarco. De plus, les détériorations constatées peuvent être signalées au transporteur avec une demande d'inspection sur site des pièces ou cartons endommagés.

### Stockage

Si l'appareil est stocké pendant un certain temps avant son installation, son stockage doit être dans un environnement où la température est comprise entre 0°C et 65°C, et l'humidité relative entre 10% et 90% (non condensée).

Avant l'installation et le branchement électrique, s'assurer qu'il n'y ait pas de condensation dans l'unité.

### Instructions pour les opérateurs

Un manuel d'instruction de l'opérateur est nécessaire à la place de ce manuel, pour le fonctionnement de l'équipement. Cela permettra d'éviter de divulguer le mot de passe du menu de mise en service à l'opérateur.

Le mot de passe de ré initialisation d'alarme peut éventuellement être divulgué si cela est jugé nécessaire.

---

## 3. Aperçu du système

---

### 3.1 Fonction

L'appareil peut être configuré pour contrôler le niveau d'eau dans une chaudière, un réservoir ou un ballon, en faisant fonctionner une pompe, une vanne ou une électrovanne. Les applications typiques sont :

#### Régulation Tout ou Rien

- Commande de pompe
- Deux sorties alarme
- Sortie 4 - 20 mA de recopie de niveau

**Nota :** Une électrovanne peut être utilisée à la place d'une pompe.

#### Régulation modulante

Une vanne de régulation modulante utilisant un actionneur électrique 3 points VMD ou un signal de régulation 4 - 20 mA.

- Deux sorties alarme
- Sortie 4 - 20 mA de recopie de niveau

**Nota :** La recopie 4 - 20 mA est uniquement disponible lorsqu'elle le produit est configuré pour un système avec actionneur.

### 3.2 Entrées

L'appareil possède deux entrées pour accepter les signaux suivants :

- Sonde de niveau ou transmetteur 1 - 6 V ou 4 - 20 mA.

**Nota :** La sonde de niveau doit être assez longue pour mesurer la plage complète du niveau de liquide.

- Potentiomètre de 1 K  $\sim$  pour actionneur (VMD).

### 3.3 Sorties

Le signal de sortie peut être configuré/câblé pour fonctionner avec une pompe ou une vanne de régulation modulante. L'appareil dispose également d'une sortie relais, laquelle peut être réglée en alarme de niveau haut ou bas, et peut fournir une sortie de retransmission isolée de 4 - 20 mA.

### 3.4 Autres caractéristiques

Un filtre électronique peut être sélectionné pour amortir l'effet de zones de turbulences.

Tous les paramètres de mise en service sont protégés par un code d'accès afin d'éviter les changements accidentels.

L'appareil peut communiquer via une liaison infrarouge avec les régulateurs adjacents (pour les produits Spirax Sarco seulement). Il est uniquement désigné comme un esclave - Voir Chapitre 7 'Communications'.

---

## 4. Installation mécanique

---

**Nota : Avant l'installation de l'appareil, lire 'les informations de sécurité' du Chapitre 1.**

L'appareil doit être installé sur un panneau de contrôle adéquat ou dans un boîtier anti-feu pour répondre aux exigences environnementales. L'indice de protection minimum doit être de IP54 (EN 60529). S'il est installé dans un environnement difficile (poussières et/ou des conditions humides), une protection supplémentaire est nécessaire.

Lors de l'installation ou de l'entretien, l'arrière de l'appareil doit être protégé contre les polluants environnementaux qui entrent dans le produit. Sinon, les tâches peuvent être effectuées dans un environnement propre et sec.

**Avertissement 1 : L'appareil doit être installé uniquement en position verticale**

**Avertissement 2 : Ne pas couvrir ou obstruer la liaison infrarouge située entre les appareils.**

**S'assurer que l'affichage peut être facilement lu par l'opérateur.**

**Attention : Le panneau de commande de la chaudière ou portes de l'enceinte doivent être maintenues fermées en tout temps sauf si les travaux d'installation ou de maintenance est en cours.**

### 4.1 Conditions environnementales

Installer l'appareil dans un environnement qui minimise les effets de chaleur, de vibration, de chocs et d'interférences électriques (voir Chapitre 1 'Information de sécurité').

**Ne pas installer l'appareil à l'extérieur sans l'avoir protégé contre les intempéries.**

**Ne pas essayer d'ouvrir le produit - il est scellé et n'a pas de pièces de rechange ou de commutateurs internes.**

### 4.2 Installation sur un rail DIN

L'appareil est fourni avec un clip et un jeu de vis auto-taraudeuses pour le fixer sur un rail DIN de 35 mm. L'arrière du boîtier comprend deux jeux de trous qui permettent d'avoir deux hauteurs de positions. Le clip peut être ajusté pour donner plus de positions. Encastrez le clip dans un des jeux de trous et le fixer à l'aide des deux vis. S'assurer que le ressort du clip est complètement engagé dans le rail.

**Attention : Utiliser uniquement les vis fournies avec l'appareil.**

### 4.3 Installation sur une plaque châssis

- Percer des trous dans la plaque du châssis comme montré sur la Fig. 2.
- Monter l'appareil sur le châssis et le fixer avec les deux vis, les écrous et les rondelles, en utilisant les fentes situées en haut et en bas du boîtier.

**Attention : Utiliser des vis auto-taraudeuses et ne pas percer le boîtier de l'appareil.**

### 4.4 Installation dans un panneau découpé

(L'épaisseur minimale du panneau est de 1 mm si le cadre de façade est utilisé).

- L'appareil comprend des inserts taraudés intégrés (M4 x 0,7) en haut et en bas du panneau avant.
- Deux vis de M4 x 25 mm sont fournies avec les rondelles en fibre et le cadre de façade.

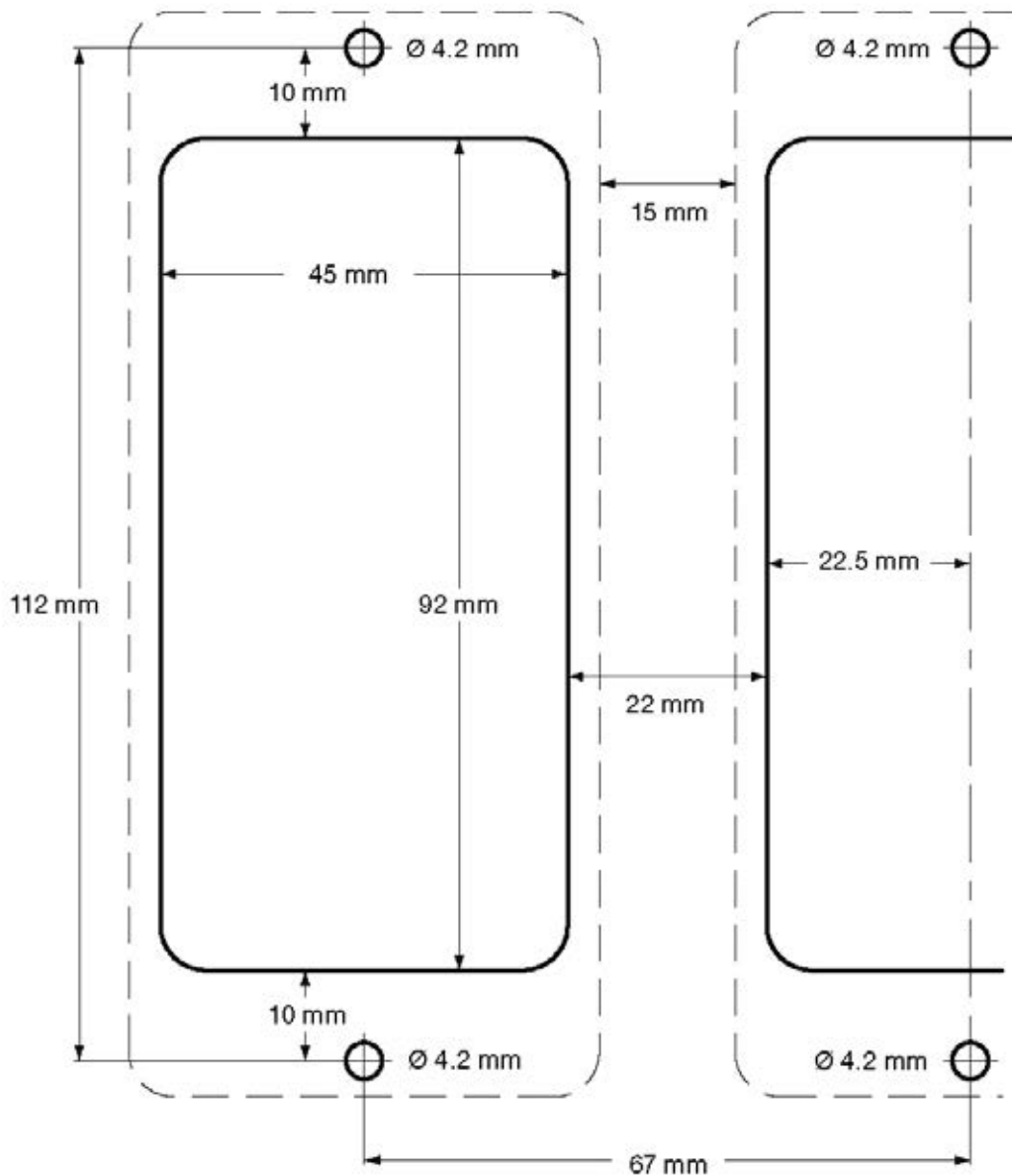


**Attention :**

**Ne pas utiliser des vis de longueur supérieure à 25 mm - danger d'électrocution.**

- Découper le panneau aux dimensions données sur la Fig. 2. Percer les trous de vis dans le panneau comme indiqué sur la Fig. 2.
- Retirer le support du joint fourni et l'appliquer sur la face avant de l'appareil.
- Le cadre de façade peut être utilisé pour réhausser l'apparence du panneau découpé. Si nécessaire, monter celui-ci à l'extérieur du panneau.
- Monter l'appareil à partir de l'arrière du panneau et le fixer en utilisant les vis, les rondelles (et cadre de façade) fournies.
- Serrer les vis M4 de 1,0 - 1,2 Nm.

**Attention : utiliser des vis autotaraudeuses et ne pas percer le boîtier de l'appareil.**



**Fig. 2 - Schéma de découpe**

**Notes sur la découpe :**

- La ligne en trait continu indique la découpe nécessaire au montage.
- La ligne en pointillé indique les dimensions "hors tout" de l'appareil.
- Un espace de 15 mm minimum entre les appareils est nécessaire pour la circulation de l'air.
- Les diamètres des trous de montage sont les mêmes pour le panneau et le montage mural.

---

## 5. Installation électrique

---

**Nota : Avant l'installation de l'appareil, lire 'les informations de sécurité' du Chapitre 1.**



### **Attention :**

**Couper l'alimentation principale avant de toucher aux borniers de câblage. Utiliser uniquement les connecteurs fournis avec l'appareil, ou les pièces obtenues chez Spirax Sarco. L'utilisation d'autres connecteurs peut compromettre la sécurité de l'appareil et les réglementations en vigueur. S'assurer qu'il n'y ait pas de condensation dans l'unité avant l'installation et le raccordement électrique.**

**Un mauvais raccordement de l'alimentation principale peut causer des dommages et peut compromettre la sécurité.**

### **5.1 Notes générales de câblage**

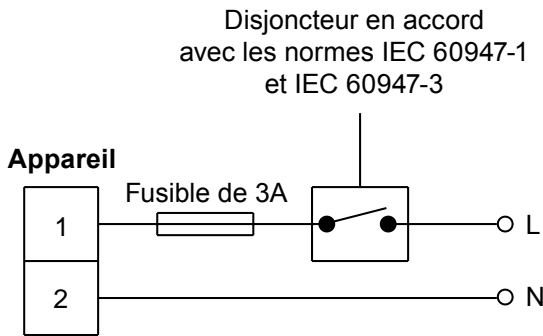
Tous les efforts ont été apportés lors de la conception de l'appareil afin d'assurer la sécurité de l'utilisateur. Cependant, les précautions suivantes doivent être observées :

1. L'entretien doit être effectué par du personnel qualifié en électricité.
2. S'assurer de la bonne implantation de l'appareil. La sécurité peut être compromise si l'appareil n'est pas installé comme spécifié dans cette notice.
3. La conception de l'appareil dépend de la protection électrique et l'isolation du site.
4. Une protection contre les surtensions de 3 ampères doit être installée sur la phase de l'alimentation. Si une protection contre les surtensions est présente sur les deux fils d'alimentation, le fonctionnement d'une des protections doit aussi engendrer le fonctionnement de l'autre protection. Voir la Directive IEC 60364 pour plus de détails.
5. Un fusible à coupure rapide de 3 A doit être installé sur les circuits relais.
6. Les contacts relais doivent être sur la même phase que l'alimentation principale.
7. Le régulateur, pour son installation, appartient à la catégorie III.
8. Le câblage doit être en accord avec les normes :
  - IEC 60364 - Installations électriques faible tension.
  - EN 50156 - Equipement électrique pour les fours et accessoires.
  - BS6739 - Instrumentation dans les systèmes de régulation de process : conception et principe d'installation ou équivalence locale.
9. Il est important que les blindages soient connectés comme montré afin d'être conformes aux exigences de compatibilité électromagnétique.
10. Tous les circuits externes doivent être conformes aux exigences de la norme IEC 60364 ou équivalent.
11. Une protection supplémentaire doit être prévue pour éviter que les parties accessibles (par exemple : circuits de signal) deviennent dangereuses si un fil ou une vis se détache accidentellement. Vérifier que tous les fils sont bien fixés à au moins un autre fil du même circuit. Les fils doivent être liés le plus près possible des bornes, mais ne doivent pas être tendus sur les connexions.  
Exemple : utiliser un serre-câble pour fixer ensemble l'alimentation électrique et le neutre. Si un des deux fils se détache, l'autre fil évitera qu'il touche des parties accessibles.

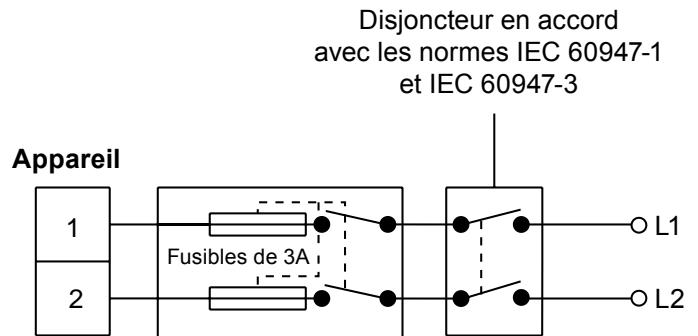
- 
- 12.** Un système de coupure (commutateur ou coupe-circuit) doit être installé sur l'armoire du régulateur. Il doit :
- Avoir une plage de coupure suffisante.
  - Etre près du régulateur, être facilement accessible pour l'opérateur, mais ne doit pas être dans une position qui empêche son bon fonctionnement.
  - Déconnecter toutes les phases.
  - Dtre considéré comme un disjoncteur de l'appareil.
  - Ne pas interrompre la mise à la terre.
  - Ne pas être incorporé au câble de raccordement de l'alimentation principale.
  - Etre conforme aux exigences des normes IEC 60947-1 et IEC 60947-3 (switches, disjoncteurs et fusibles).
- 13.** Voir le Chapitre 10 - 'Information technique' pour la description du bornier et du câble.

## 5.2 Notes sur le câblage principal

1. Lire le paragraphe 5.1- 'Notes générales de câblage', avant de brancher le régulateur.
2. Les raccordements sont identifiés sur les borniers.
3. Des fusibles doivent être installés sur tous les conducteurs sous tension.



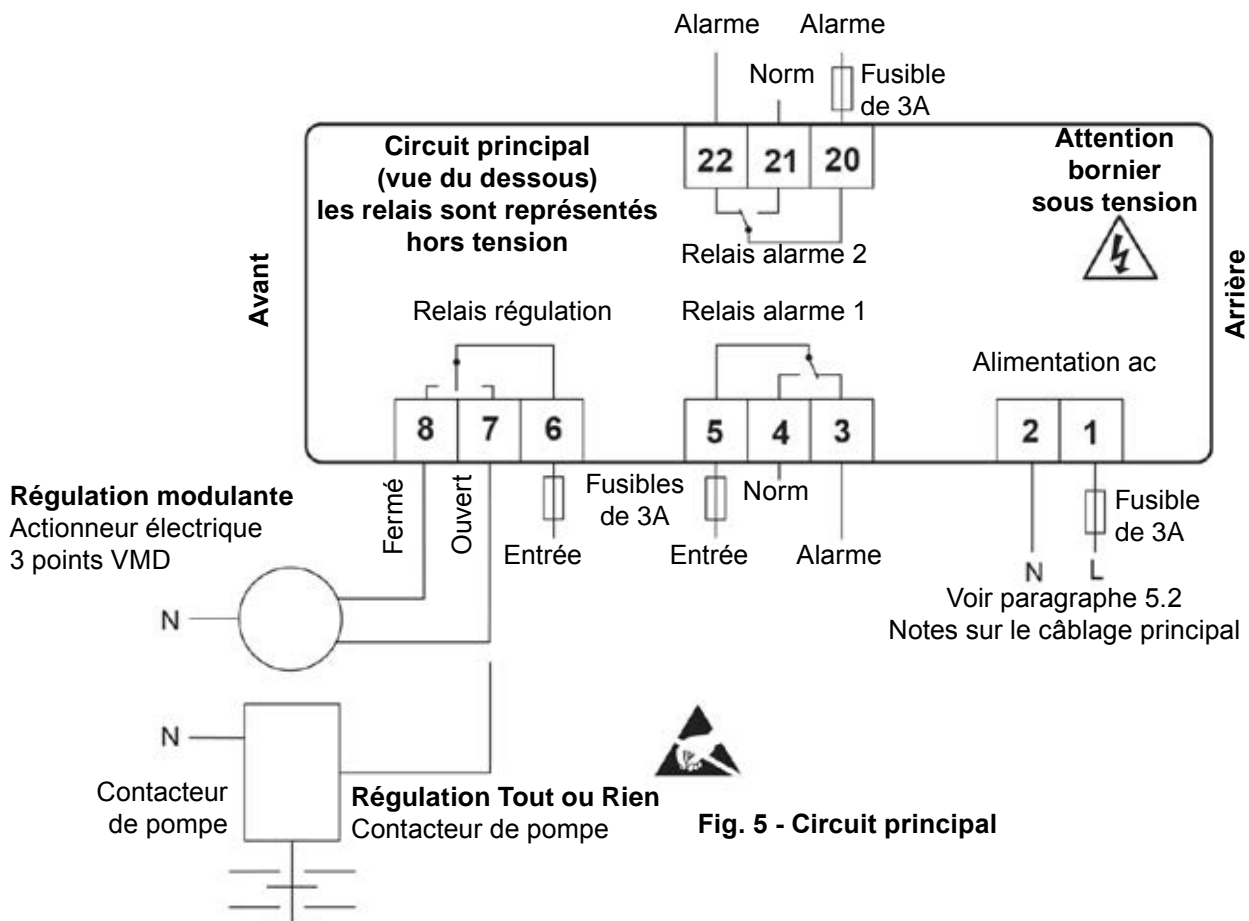
**Fig. 3**



**Fig. 4**

4. L'isolation double ou renforcée doit être maintenue entre :
  - Les conducteurs sous tension (circuits principaux et relais) et
  - Les très faibles tensions de sécurité (tous les autres composants/connecteurs/conducteurs).

5. les schémas de câblage montrent les relais et les switches **hors tension**.





### 5.3 Notes sur le câblage de signal

Une boucle de mise à la terre est créée si un câble ou un blindage est raccordé entre deux prises de terre, lesquelles ont des tensions différentes. Si le schéma de câblage est suivi correctement, le blindage sera raccordé à la terre uniquement à un bout.

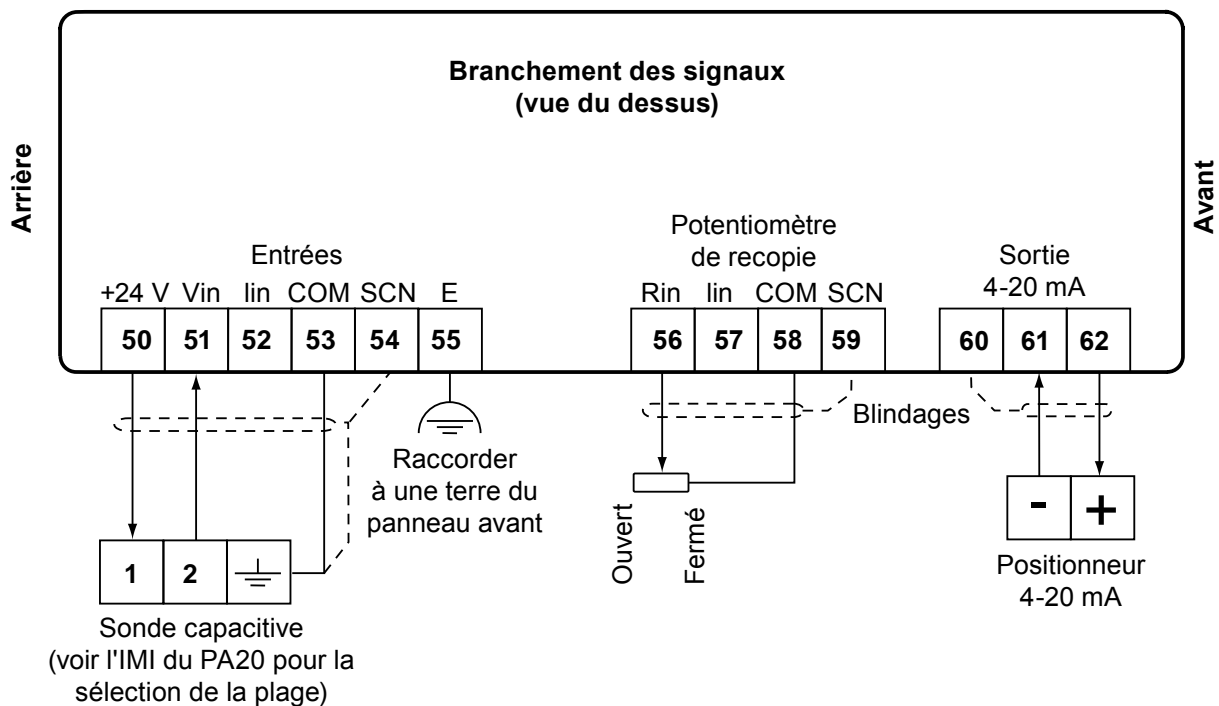
**La mise à la terre est une fonction mais n'est pas une protection.**

Une protection à la terre fournit une protection contre les arcs électriques sous une condition de défaut unique. Cet appareil possède une double isolation et ne nécessite donc pas de protection à la terre. La terre en tant que fonction est utilisée lorsque l'appareil est en fonctionnement. Dans ce cas, la terre est utilisée contre les interférences électriques. Le bornier de mise à la terre doit être raccordé à une mise à la terre locale de manière à être conforme à la directive EMC.

### 5.4 Câblage de la sonde

La longueur maximale de câble est de 100 m pour tous les transducteurs.

**Nota : il est essentiel de sélectionner le bon réglage du préamplificateur PA20 (pour plus de détails, voir la notice d'installation et d'entretien du PA20).**



#### Notes :

Ne pas raccorder le bornier 54 à une autre mise à la terre.

S'assurer que la résistance entre le corps de sonde et la tuyauterie/enveloppe de chaudière est inférieure à 1 Ω.

E = Terre fonctionnelle - connecter ces broches à une terre local propre au panneau

**Fig. 6 - Branchement des signaux**

## 5.5 Variantes de branchement

La sortie à partir d'un pré-amplificateur PA20 et d'une sonde de niveau capacitive LP20 peut être 'branchée en cascade' sur plusieurs appareils (voir Fig. 7).

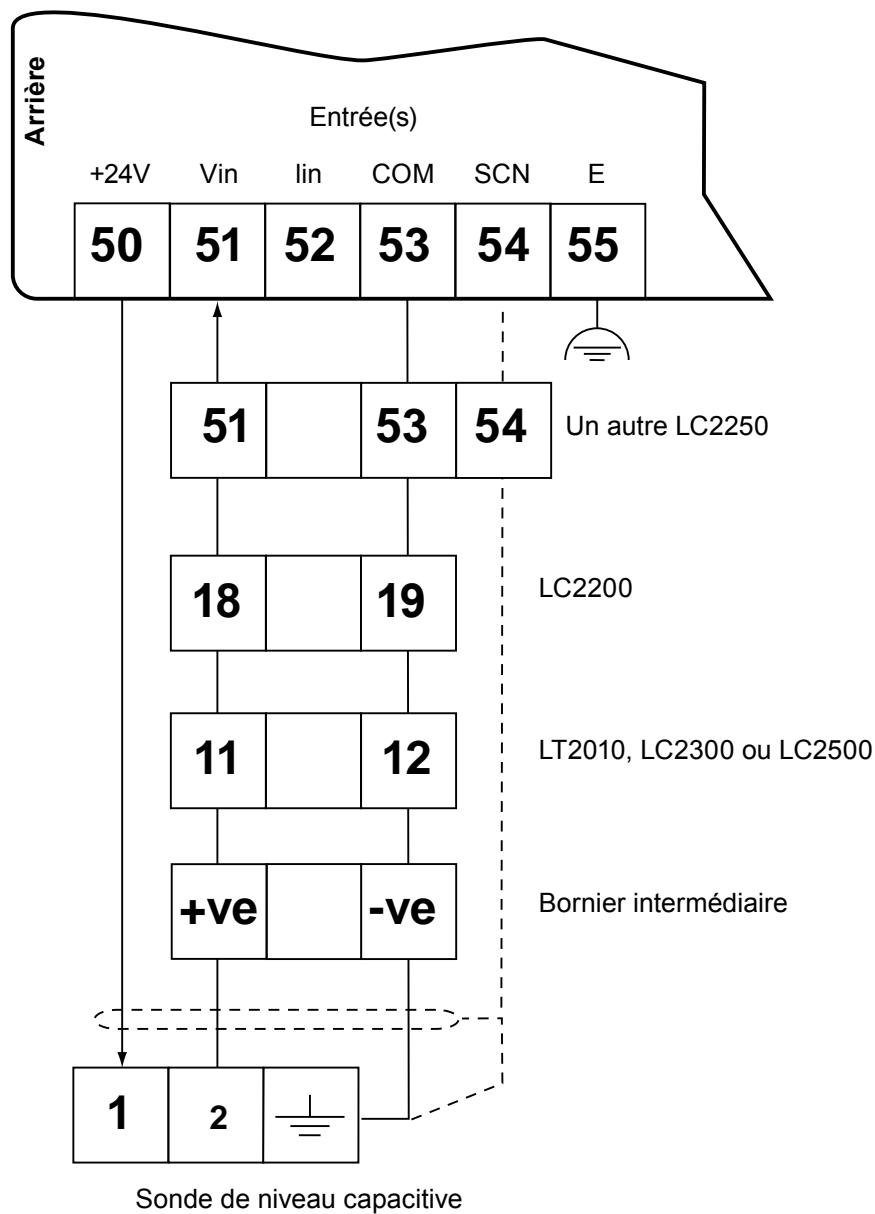


Fig. 7 - Raccordement de plusieurs régulateurs sur un PA20 ('branchement en cascade')

Chaque appareil doit pouvoir recevoir un signal de 1 - 6 Vdc. Un seul des appareils doit fournir une alimentation de 24 V. Sur la Figure 7, le LC2250 alimente la sonde capacitive.

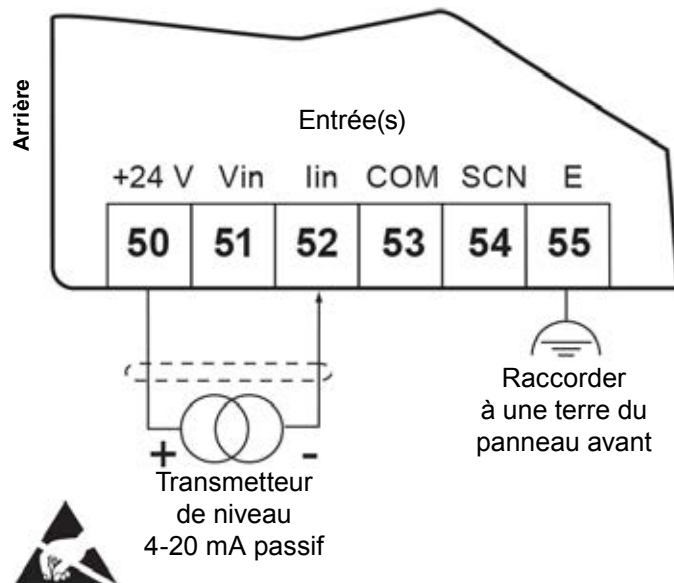


Fig. 8 - Transmetteur de niveau PA420 - 4-20 mA

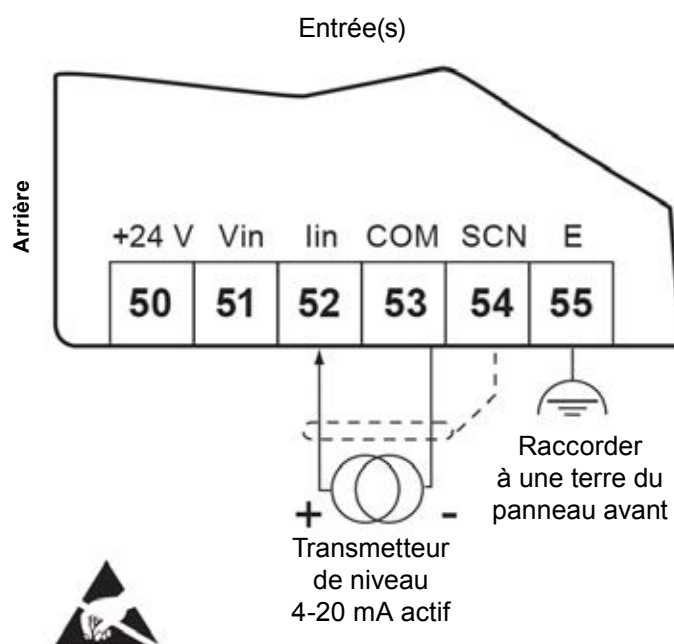


Fig. 9 - Transmetteur de niveau 4-20 mA

## 6. Mise en service

### 6.1 Information générale

Toute la mise en service du régulateur s'effectue via la face avant.

**Attention :** en entrant dans le mode 'mise en service', l'appareil cessera la régulation normale. Le relais (ou la sortie 4-20 mA) arrêtera la vanne ou coupera la pompe. Par sécurité, le(s) relais alarme continuera de fonctionner normalement. Pour rétablir la régulation normale, retourner dans le menu en sélectionnant 'end'.

**Attention :** si pendant la mise en service, les boutons ne sont pas pressés pendant plus de 5 minutes, le régulateur reviendra au mode 'run' et une erreur s'affichera. Si le calibrage est incomplet, le régulateur ne pourra pas produire une régulation correcte.

Fermeture manuelle de la vanne (en mode mise en service uniquement)

Ouverture manuelle de la vanne ou mise en route de la pompe (en mode mise en service uniquement)

Faire défiler le menu et les chiffres

Entrer dans le mode mise en service (5 secondes) et les paramètres/chiffres (lors du clignotement)

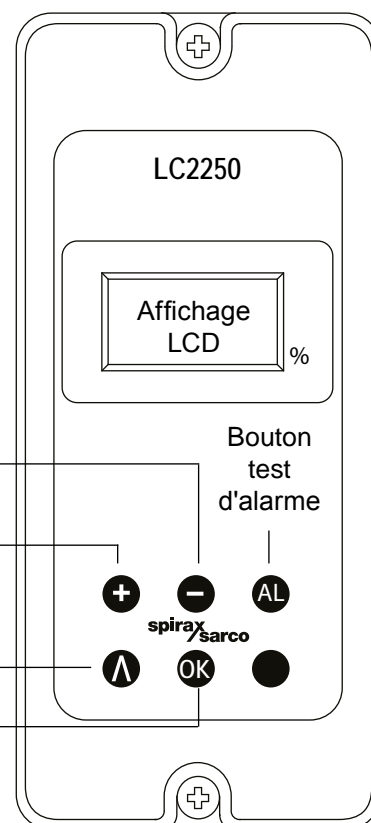


Fig. 10 - Affichage de l'écran et du clavier

**Nota :** Le LC2250 n'a pas de batterie. Les réglages programmés sont conservés en mémoire non-volatile (Flash) et sont écrites après avoir changé un paramètre et appuyez sur le bouton **OK**.

### 6.2 Boutons de test manuel

**Nota :** Ces boutons ne sont pas accessibles si l'édition des paramètres sont en mode de mise en service. Le produit reviendra à la «fin» du menu de mise en service lorsque ces boutons sont relâchés.

#### **AL** Bouton alarme

En mode run ou en mode mise en service, ce bouton peut être utilisé pour tester le relais alarme et les circuits externe.

#### **+** Bouton vanne fermé

Mode mise en service uniquement. Ce bouton ferme la vanne (régulation proportionnel).

#### **+** Bouton 'vanne ouverte' ou 'pompe en marche'

Mode mise en service uniquement. Ce bouton ouvre la vanne (régulation proportionnel) ou met la pompe en marche.

### 6.3 Entrer dans le mode 'mise en service'

La législation actuelle prévoit que, pour empêcher les altérations et les erreurs de programmation potentiellement dangereuses, l'accès aux codes d'accès nécessaires pour accéder au mode de mise en service ne doit être disponible que pour du personnel qualifié et formé.

Pour entrer dans le mode 'mise en service', appuyer sur le bouton **OK** pendant 5 secondes.

Le code d'accès '888' s'affichera. Entrer le code d'accès '745'. Celui-ci est fixé et ne peut pas être modifié.

Si un code incorrect est entré, l'écran affichera le statut de la vanne/pompe - mode 'opérationnel'.

Si le code d'accès entré est correct, la structure du menu principal s'affichera. Sélectionner 'End' pour quitter le menu.

Une fois entré dans le mode 'mise en service', presser sur le bouton **▲** :

- Pour faire défiler les menus.

- Pour passer au chiffre supérieur une fois qu'un menu est sélectionné.

Appuyer sur le bouton **OK** pour entrer un choix de menu (sélectionner un paramètre ou un chiffre) et déplacer le curseur vers la droite pour arriver au chiffre suivant.

---

### 6.3.1 Démarrage rapide - Introduction

Ce chapitre permet à l'utilisateur une mise en service minimale pour faire fonctionner le système dans deux applications typiques.



Le fonctionnement ne peut s'effectuer que si les réglages par défaut n'ont pas été modifiés. Voir les 'réglages par défaut' au chapitre 10, information technique, pour confirmer.

Les réglages peuvent alors être adaptés selon les exigences particulières du client/de l'application, si nécessaire.

**Attention : Il est essentiel que vous soyez en conformité avec les réglementations nationales/locales et les recommandations du fabricant de chaudière. Il est impératif que les réglages que vous avez acceptés permettent à la chaudière de fonctionner en toute sécurité.**

### Démarrage rapide

**Exemples de mise en service pour deux applications-types d'une chaudière de vapeur :**


Paramètre	Action
Lhi	Mettre le niveau d'eau au point haut de l'indicateur à glace (100%) et appuyer sur le bouton 
Llo	Mettre le niveau d'eau au point bas de l'indicateur à glace (0%) et appuyer sur le bouton 

**Attention : le niveau d'eau doit toujours être visible dans l'indicateur de niveau**

**Nota :** Pour un fonctionnement correct, le niveau de l'entrée et le potentiomètre de recopie doivent être calibrés.




### Régulation Tout ou Rien (mode remplissage) utilisant un LP20 / PA20

#### Alarme niveau haut et bas

CtL	Sélectionner on/oFF et appuyer sur le bouton 
-----	----------------------------------------------------------------------------------------------------------------------------------

### Régulation modulante (mode remplissage) utilisant un LP20 / PA20 et un actionneur électrique 3 points VMD

#### Alarme niveau haut et bas

CtL	Sélectionner 'PrO' et appuyer sur le bouton 
PhI	Potentiomètre Haut - Calibrer la vanne en position ouverte. La vanne s'ouvrira automatiquement. Appuyer sur le bouton  lorsque la vanne sera à plein débit.
PLO	Potentiomètre Bas - Calibrer la vanne en position fermée. La vanne se fermera automatiquement. Appuyer sur le bouton  lorsque la vanne sera complètement fermée.

**Tester le bon fonctionnement du système**

---

## 6.4 Mise en service complète

Entrer dans le mode 'mise en service' comme indiqué dans le paragraphe 2, et suivre les étapes du menu principal pour effectuer les modifications nécessaires.

### Attention :

La conductivité minimum lorsque vous utilisez le LP20 / PA20 ou PA420 est de 2 µS/cm ou 5 ppm.

#### 6.4.1 Structure du menu principal

---

INS

**Input Select** - Sélectionne l'entrée selon le type de transmetteur de niveau. 1-6 V (PA20) ou 4-20 mA (PA420).

---

INF

**Input Filter** - 3 réglages de filtre du niveau d'eau amortissant les turbulences.  
Nota : un réglage excessif peut provoquer une instabilité du système. 2 secondes, 8 secondes ou 16 secondes.

---

INA

**Input Alarm** - Avertit que l'entrée est en dehors de la plage, 1-6 V (PA20) ou 4-20 mA (PA420).  
Tout ou Rien

---

AS1

**Alarme 1 - Alarm Select** - Règle l'alarme en niveau haut ou niveau bas. hi ou Lo.

---

AP1

**Alarme 1 - ALarm level Percentage** - Règle le niveau de l'alarme en pourcentage de la plage.  
L'hystérésis est fixé à 5%.

---

AS2

**Alarme 2 - Alarm Select** - Règle l'alarme en niveau haut ou niveau bas. hi ou Lo.

---

AP2

**Alarme 2 - ALarm level Percentage** - Règle le niveau de l'alarme en pourcentage de la plage.  
L'hystérésis est fixé à 5%.

---

ALF

**ALarm Filter** - Sélectionner 'on' pour avoir un filtre de 8 secondes afin d'éviter une interruption trop fréquente sous des conditions de turbulence.

---

ALL

**ALarm Latch** -  
Latch Off - L'alarme fonctionnera tant que le niveau ne sera pas rétabli.  
Latch On - L'alarme continuera de fonctionner jusqu'à la réinitialisation de l'alarme, du code d'accès ou du code du menu de mise en service.  
Tout ou Rien

---

rEt

**rEtransmit** - Sélectionne le signal de sortie 4-20 mA ou 0-20 mA.  
4.20 ou 0.20

---

---

---

dr

Type de régulation - **relay** pour le actionneur électrique 3 points VMD ou **rE**transmist pour 4-20 mA. rel ou rEt (uniquement disponible si la régulation proportionnelle est sélectionnée).

---

ACT

Drive **ACT**ion - Inverse la sortie sur le actionneur, le positionneur ou la pompe.  
Sélectionner 'In' pour le contrôle du remplissage, par exemple réservoir de la chaudière.  
Sélectionner 'Out' pour le contrôle de la vidange, par exemple bêche. En mode proportionnel, si VMD ou 4-20 mA, une entrée augmentant donnera :  
si **In** selected - une sortie diminuant  
si **Out** selected - une sortie augmentant

---

Lh I

Level **H**igh - Régler l'échelle de mesure de niveau haut. Mettre le niveau d'eau dans la chaudière ou le réservoir au point haut de l'indicateur de niveau et appuyer sur le bouton **OK**  
Voir la Fig. 11. (en entrant dans le sous-menu, la tension/courant du transmetteur de niveau est affiché). Pour sortir du menu sans sauvegarder, appuyer sur le bouton **▲**.

---

LLo

Level **L**ow - Régler l'échelle de mesure de niveau bas. Mettre le niveau d'eau dans la chaudière ou le réservoir au point bas de l'indicateur de niveau et appuyer sur le bouton **OK**  
Voir la Fig. 11. (en entrant dans le sous-menu, la tension/courant du transmetteur de niveau est affiché). Pour sortir du menu sans sauvegarder, appuyer sur le bouton **▲**.

---

SP

**S**et **P**oint - Consigne de la régulation de niveau. Il est habituellement (mais pas toujours) placé à mi-chemin entre les niveaux minimum et les niveaux maximum des indicateurs de niveau à glace.

---

Cb

**C**ontrol **b**and - Réglages de l'étendue de la bande proportionnelle en %. C'est la bande de mesure nécessaire au mouvement complet de la vanne, par exemple : 20%, comme montré sur la Fig. 10.

---

CTL

Contro**L** - **PrO** ou on/oFF (**OI**) - Régulation proportionnelle ou Tout ou Rien.

---

Ph I

Potentiometer **H**aut - Calibrer la vanne en position ouverte. Appuyer sur le bouton **OK** pour sélectionner le sous-menu. La vanne s'ouvrira automatiquement. Une fois complètement ouverte, appuyer à nouveau sur le bouton **OK** pour valider la valeur.\*

---

PLO

Potentiometer **B**as - Calibrer la vanne en position fermée. Appuyer sur le bouton **OK** pour sélectionner le sous-menu. La vanne se fermera automatiquement. Une fois complètement fermée, appuyer à nouveau sur le bouton **OK** pour valider la valeur.\*

---

End

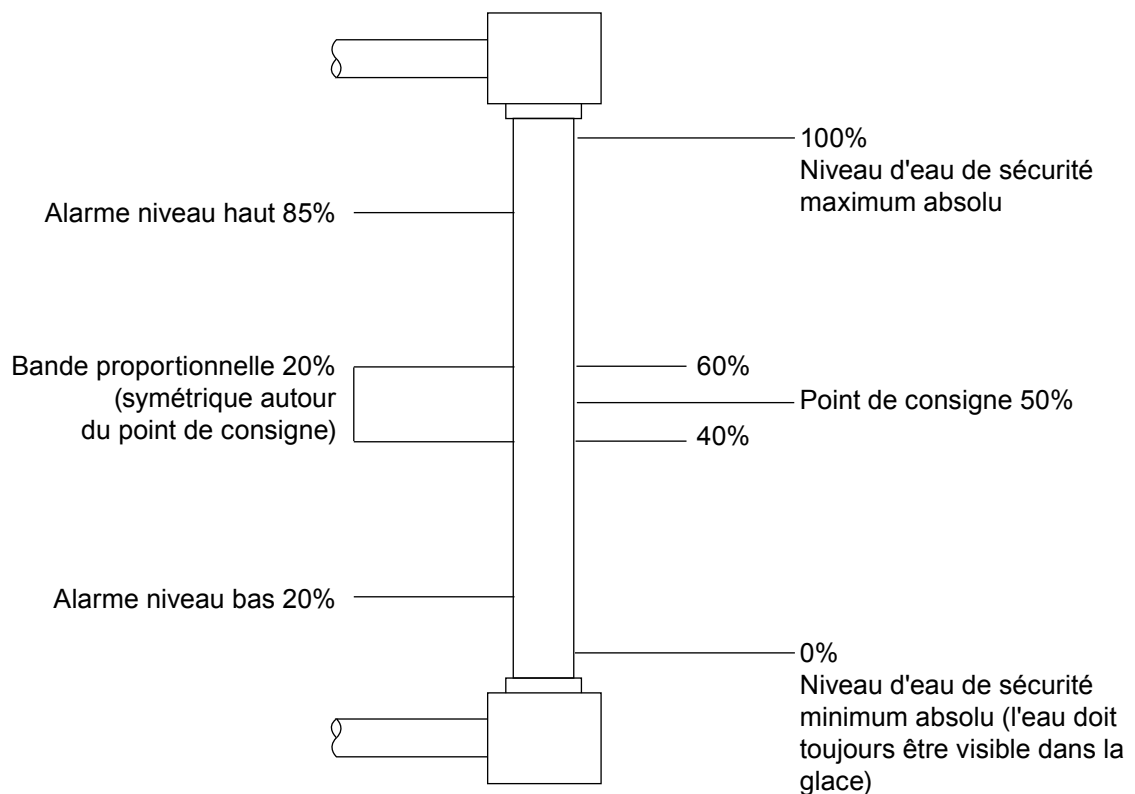
**E**nd - Appuyer sur le bouton **OK** pour sortir du menu 'mise en service'

---

\***Nota** : Uniquement disponible lorsque la régulation proportionnelle est sélectionnée. La vanne possède un potentiomètre de recopie qui permet au régulateur d'indiquer la position de la vanne.

PhI et PLO permettent le calibrage de la position 'MIN' et 'MAX' du potentiomètre de recopie afin d'ajuster l'ouverture de la vanne à la taille.

**Nota :** en mode 'Run', le menu 'End' ne s'affichera pas. Il peut être remplacé par un menu 'erreur'. Voir mode 'Run' - paragraphe 2.4.



**Fig. 11 - Pourcentages types des réglages du niveau dans un indicateur à glace - Consulter le fabricant de chaudière pour obtenir ses recommandations**

## 6.5 Notes sur la mise en service du menu principal

### 6.5.1 Lhi - Niveau haut Hi

Régler l'appareil à 100% du niveau à glace.

**Régler le niveau d'eau dans la chaudière ou le réservoir au point haut de l'indicateur de niveau.**

Appuyer sur le bouton **▲** pour sélectionner Lhi.

Appuyer sur le bouton **OK** pour entrer dans le sous-menu.

Appuyer sur le bouton **OK** pendant 3 secondes pour entrer la valeur désirée.

### 6.5.2 LLo - Niveau bas

Régler l'appareil à 0% du niveau à glace.

**Régler le niveau d'eau dans la chaudière ou le réservoir au point bas de l'indicateur de niveau.**

**ATTENTION : LE NIVEAU D'EAU DOIT TOUJOURS ÊTRE VISIBLE DANS L'INDICATEUR DE NIVEAU À GLACE.**

Appuyer sur le bouton **▲** pour sélectionner LLo.

Appuyer sur le bouton **OK** pour entrer dans le sous-menu.

Appuyer sur le bouton **OK** pendant 3 secondes pour entrer la valeur désirée.



---

## 7. Communications

---

### **Infrarouge (IR)**

Tous les appareils de cette gamme peuvent communiquer via un pont infrarouge avec les régulateurs adjacents. Les réglages de ce régulateur sont ainsi transférés vers un appareil disposant d'une liaison RS485 et d'un affichage graphique.

Les produits UTILISATEUR sont montés avec un affichage graphique et les produits EOM ont un affichage LED ou à 3 digits.

Cette unité est toujours considérée comme esclave - aucun réglage est nécessaire.

Pour plus d'informations sur l'IR ou le RS485, se référer aux instructions d'installation et d'entretien.

**Important : Ne pas couvrir ou obstruer le faisceau entre les appareils.**

Voir l'appendice pour plus de détails.

---

## 8. Entretien

---

**Nota : Avant d'effectuer tout entretien, lire 'les informations de sécurité' du Chapitre 1.**

Cet appareil ne nécessite pas de service, d'entretien ou d'inspection spécifique.

Lors de l'installation ou de l'entretien, l'arrière de l'appareil doit être protégé contre les polluants environnementaux qui entrent dans le produit. Sinon, les tâches peuvent être effectuées dans un environnement propre et sec.

### **Régulations du niveau**

Les régulations du niveau d'eau dans la chaudière et les alarmes de niveau ont toutefois besoin d'être testées et inspectées. Les instructions générales sont données dans le guide de sécurité BG01 et INDG436.

Pour les instructions spécifiques d'un système Spirax Sarco, voir la notice fournie séparément.

### **Instructions de nettoyage**

Utiliser un chiffon humidifié avec de l'eau dé-ionisée ou de l'alcool isopropyl. L'utilisation d'autres composants de nettoyage peut endommager l'appareil et invalider sa garantie.

## 9. Recherche d'erreurs

### Attention :

Avant la recherche d'erreurs, lire les informations de sécurité dans le chapitre 1 et les notes générales de câblage dans le paragraphe 5.1.

Veillez noter qu'il y a des tensions dangereuses et que la recherche d'erreurs doit être effectuée par du personnel qualifié.

L'appareil doit être isolé avant de manipuler les borniers et le câblage.

La sécurité peut être compromise si les procédures de recherche d'erreurs ne sont pas suivies.

Les fusible relais doivent être remplacé par le fabricant ou un service accrédité.

Lors de l'installation ou de l'entretien, l'arrière de l'appareil doit être protégé contre les polluants environnementaux qui entrent dans le produit. Sinon, les tâches peuvent être effectuées dans un environnement propre et sec.

### 9.1 Introduction

Si une erreur survient pour une raison ou une autre, les instructions suivantes permettent d'isoler l'erreur et de la corriger. Les erreurs heureusement surviennent la plupart du temps pendant l'installation et la mise en service. L'erreur la plus courante se situe au niveau du câblage.

### 9.2 Erreurs du système

Symptômes	Action
<b>1</b> <b>L'affichage est éteint</b>	<ol style="list-style-type: none"><li>1. Déconnecter l'appareil.</li><li>2. Vérifier le câblage électrique.</li><li>3. Vérifier les fusibles externes. Remplacer si nécessaire.</li><li>4. Vérifier que la tension est correcte.</li><li>5. Alimenter l'appareil.</li></ol> <p>Si les symptômes persistent, retourner l'appareil pour examen. Considérer que vraisemblablement l'appareil a été endommagé suite à des surtensions/crêtes de tension. Il est recommandé d'installer une protection d'alimentation ac entre l'appareil et l'alimentation principale. La protection doit être proche de l'appareil afin d'assurer une protection complète.</p>
<b>2</b> <b>L'affichage s'allume et s'éteint (1 seconde approx.)</b>	<ol style="list-style-type: none"><li>1. Déconnecter l'appareil de l'alimentation.</li><li>2. Déconnecter tous les câblages.</li><li>3. Reconnecter l'appareil. Si les symptômes persistent, retourner l'appareil pour examen.</li><li>4. Reconnecter chaque câble jusqu'à ce que la faute se reproduise.</li><li>5. Vérifier et corriger toutes les erreurs de câblage, des sondes externes/transmetteurs et des modules associés à chaque connexion.</li></ol> <p><b>Explication :</b> L'alimentation interne ne fonctionne pas. Si la tension désirée n'est pas obtenue, l'alimentation s'arrête après environ 1 seconde. Essayer de redémarrer l'appareil. Si l'erreur persiste, répéter le cycle jusqu'à la disparition de l'erreur. Ceci est une procédure de sécurité et n'endommagera pas l'appareil.</p>

<p style="text-align: center;"><b>3</b></p> <p style="text-align: center;"><b>L'appareil est alimenté pendant un certain temps (plus d'1 minute), puis s'éteint</b></p>	<ol style="list-style-type: none"> <li>1. Surveiller l'alimentation électrique en s'assurant qu'elle est continue et dans les limites spécifiées.</li> <li>2. Mesurer la température ambiante et s'assurer qu'elle est inférieure à celle spécifiée.</li> <li>3. Examiner le symptôme 2.</li> </ol> <p><b>Explication :</b> Un système de coupe-circuit se déclenchera pour l'une des raisons suivantes :</p> <ul style="list-style-type: none"> <li>- Le courant dépasse la limite spécifiée.</li> <li>- La tension d'entrée est inférieure à celle spécifiée.</li> <li>- La température ambiante est supérieure à celle spécifiée.</li> <li>- L'alimentation électrique interne se coupera jusqu'à ce que la température de l'appareil soit en dessous de 65°C. Ceci est une caractéristique de sécurité et l'appareil ne sera pas endommagé.</li> </ul>
<p style="text-align: center;"><b>4</b></p> <p style="text-align: center;"><b>L'appareil ne répond pas aux changements de niveau</b></p>	<ol style="list-style-type: none"> <li>1. LLO et LHI ont été réglés à 100% (provoquant un affichage Pv 0%).</li> <li>2. Réinitialiser les entrées de niveau.</li> </ol>
<p style="text-align: center;"><b>5</b></p> <p style="text-align: center;"><b>Une lettre, un symbole ou un nombre incorrect s'affiche</b></p>	<ol style="list-style-type: none"> <li>1. Appuyer sur <b>OK</b> pendant 5 secondes.</li> <li>2. '888' doit s'afficher.</li> <li>3. Appuyer de nouveau sur <b>OK</b>.</li> </ol> <p><b>Explication :</b> Des lignes manquantes indiquent une défaillance du segment. Cela peut créer des lectures difficiles à interpréter ou à interpréter correctement.</p>

### 9.3 Messages d'erreurs de fonctionnement

Toutes les erreurs de fonctionnement qui surviennent s'afficheront en mode 'run', sur l'écran d'erreurs et d'alarmes.

Symptômes	Cause	Action
<b>1</b> <b>L'alimentation est coupée</b>	Il y a une perte d'alimentation pendant le fonctionnement de l'appareil.	<ol style="list-style-type: none"> <li>1. Déconnecter l'appareil.</li> <li>2. Vérifier que le câblage est correct.</li> <li>3. Vérifier que l'alimentation électrique est sécurisée, c'est-à-dire qu'elle ne subit pas de 'chute de tension'.</li> <li>4. Remettre l'appareil sous tension.</li> </ol>
<b>2</b> <b>Dépassement du délai en mode "démarrage"</b>	L'opérateur est entré dans le mode 'mise en service', mais n'a pas appuyé sur un bouton pendant au moins 5 minutes.	<ol style="list-style-type: none"> <li>1. Entrer à nouveau dans le mode 'mise en service', si nécessaire.</li> </ol>
<b>3</b> <b>Dépassement de plage haut</b>	Le signal d'entrée du niveau est au-dessus des réglages de l'appareil.	<ol style="list-style-type: none"> <li>1. Vérifier avec un multimètre que le courant d'entrée ou les tensions ne dépassent pas les spécifications de l'appareil. Voir les données techniques.</li> </ol>
<b>4</b> <b>Dépassement de plage bas</b>	Le signal d'entrée du niveau est en dessous des réglages de l'appareil.	<ol style="list-style-type: none"> <li>1. Vérifier avec un multimètre que le courant d'entrée ou les tensions ne dépassent pas les spécifications de l'appareil. Voir les données techniques.</li> </ol>
<b>5</b> <b>Alarme 1</b>	Une alarme de niveau haut ou de niveau bas survient.	<ol style="list-style-type: none"> <li>1. Vérifier le démarrage de la chaudière et le fonctionnement de l'alarme et des systèmes d'alimentation d'eau de la chaudière.</li> </ol>
<b>6</b> <b>Alarme 2</b>	Une alarme de niveau haut ou de niveau bas survient.	<ol style="list-style-type: none"> <li>1. Vérifier le démarrage de la chaudière et le fonctionnement de l'alarme et des systèmes d'alimentation d'eau de la chaudière.</li> </ol>
<b>7</b> <b>Alarme enclenchée</b>	Par sécurité, certaines erreurs enclenchent l'alarme. Effacer l'erreur de l'écran enlève seulement le message.	<ol style="list-style-type: none"> <li>1. Entrer dans le mode mise en service ('setup'). Si le bon mot de passe ou code de réinitialisation d'alarme est entré, toutes les alarmes activées seront effacées.</li> </ol>

## 10. Informations techniques

### 10.1 Assistance technique

Contactez Spirax Sarco. Vous pouvez trouver les détails sur la documentation fournie lors de votre commande/livraison, ou sur notre site : [www.spiraxsarco.com](http://www.spiraxsarco.com)

### 10.2 Retour de l'équipement endommagé

Retourner tous les composants défectueux chez Spirax Sarco. S'assurer que tous les composants sont correctement emballés pour le renvoi (de préférence emballés dans les cartons originaux).

#### Veillez fournir avec l'appareil à retourner toutes les informations suivantes :

1. Votre nom, le nom de la société, l'adresse et le téléphone, le n° de commande et de facture, et l'adresse de livraison pour le renvoi de l'appareil.
2. La description et le n° de série de l'équipement à retourner.
3. La description complète de l'erreur ou de la réparation à effectuer.
4. Si l'appareil est sous garantie, veuillez indiquer :
  - La date de l'achat.
  - Le n° de la commande originale.

### 10.3 Alimentation électrique

Plage de tension d'alimentation	110 Vac à 240 Vac à 50-60 Hz
Consommation électrique	7,5 W Maximum

### 10.4 Environnement

Emplacement	Utilisation uniquement en intérieur
Altitude maximale	2 000 m au-dessus du niveau de la mer
Limites de température ambiante	0 - 55°C
Humidité relative maximale	80% pour des températures allant jusqu'à 31°C diminuant linéairement à 50% à 40°C
Catégorie de surtension	III
Degré de pollution	2 (standard)
	3 (si installé dans un boîtier) - IP54 minimum Voir Chapitre 4 'Installation mécanique'
Classe de protection (face avant uniquement)	IP65 (vérifié par TRAC Global)
Couple de serrage pour les vis de panneau	1 - 1,2 N m
LVD (sécurité)	Sécurité électrique EN 61010-1
EMC Emissions/Immunités	Convient pour les réglementations industrielles
Boîtier (matière)	Polycarbonate
Face avant (matière)	Caoutchouc silicone, 60 shore
Soudure	Etain/Plomb (60/40%)

---

## 10.5 Données techniques pour le câblage

### Connecteur principal et de signal

Terminaison	Connecteurs débrochables à vis.
Diamètre des câbles	0,2 mm <sup>2</sup> à 2,5 mm <sup>2</sup>
Longueur de câble dénudé	5 - 6 mm

**Attention** : Utiliser uniquement les connecteurs fournis par Spirax Sarco, sinon la sécurité et les approbations peuvent être compromises.

### Câblage de la sonde de niveau et de réinjection

Type	Haute température
Type de protection du câble	Blindé
Nombre de fils	3
Calibre	1 - 1,5 mm <sup>2</sup>
Longueur maximale de câble	100 m
Type recommandé	Pirelli (Prysmian) FP200, Delta Crompton Firetuf OHLS

### Câblage de la sortie 4 - 20 mA

Type	Paire torsadée
Type de protection du câble	Blindé
Nombre de paires	1
Calibre	0,23 - 1 mm <sup>2</sup>
Longueur maximale de câble	100 m
Type de câble recommandé	Divers

## 10.6 Données techniques du signal d'entrée

### Tension sonde de niveau

Tension minimale	0 Vdc ou 1 V (avec la fonction hors plage sélectionnée)
Tension maximale	6 Vdc (maximum = 7 Vdc)
Impédance d'entrée	28 k $\Omega$
Précision	5% de la pleine échelle utile
Répétabilité	2,5% de la pleine échelle utile
Résolution	14 bits (0,15 mV approximativement)
Fréquence	260 Hz

### 4 - 20 mA

Courant minimum	0 mA
Courant maximum	22 mA
Impédance d'entrée	110 $\Omega$
Précision	5% de la pleine échelle utile
Répétabilité	2,5% de la pleine échelle utile
Résolution	14 bits (1 uA approximativement)
Fréquence	260 Hz

### Alarme de niveau 'hors plage' - Tension

Niveau d'alarme minimum	< 0,2 Vdc
Niveau de retour minimum	> 1 Vdc
Niveau d'alarme maximum	> 6,5 Vdc
Niveau de retour maximum	< 6 Vdc

### Alarme de niveau 'hors plage' - Courant

Niveau d'alarme minimum	< 2.5 mA
Niveau de retour minimum	> 4 mA
Niveau d'alarme maximum	> 21 mA
Niveau de retour maximum	< 20 mA

## 10.7 Données techniques de la sortie

### Alimentation 24 Vdc

Tension maximale	26,4 Vdc
Courant maximum	25 mA
Ondulation	10 mV à 240 V, pleine charge

### 4 - 20 mA

Courant minimum	0 mA
Courant maximum	20 mA
Tension circuit ouvert	19 Vdc maximum
Résolution	0,1% de la pleine échelle utile
Charge maximale	500 ohm
Isolation	100 V
Rafraîchissement	10 / seconde

### Relais

Contacts	2 x relais à un seul pôle (SPCO)
Plage de tension	250 Vac maximum
Charge résistive	3 amp à 250 Vac
Charge inductive	1 amp à 250 Vac
Charge motrice ac	¼ HP (2,9 amp) à 250 Vac
	1/10 HP (3 amp) à 120 Vac
Commande	C300 (2,5 amp) - circuits de régulation/bobines
Durée de vie électrique	3 x 10 <sup>5</sup> ou plus selon la charge
Durée de vie mécanique	30 x 10 <sup>6</sup>

### Faisceau infrarouge (IR)

Couche physique	IrDA
Baud	38 400
Portée	10 cm
Angle de travail	15°
Information visuelle de sécurité	Exempt de la norme de sécurité EN 60825-12: 2007 Sécurité des appareils laser - ne doit pas dépasser les limites d'émissions accessibles (AEL) de la classe 1



## 10.8 Paramètres de programmation/Réglages par défaut

Les réglages par défaut donnés ci-dessous sont utilisés pour un 'démarrage rapide' - Voir le paragraphe 6.3.1.

### InS - Sélection du signal de mesure

Choix	1 - 6 ou 4,20
Par défaut	1 - 6
Unités	Vdc ou mA

### InF - Filtre de mesure

Choix	2, 8 ou 16
Par défaut	2
Unités	Secondes

### InA - Alarme dépassement de plage de mesure

Choix	OFF ou ON
Par défaut	OFF

### AS1 - Sélection de l'alarme 1

Choix	Hi ou Lo
Par défaut	Hi

### AP1 - Valeur d'alarme 1

Choix	5 - 100 (alarme haute) ou 0 - 95 (alarme basse)
Par défaut	85 (alarme haute) ou 20 (alarme basse)
Résolution	1
Unités	%

### AS2 - Sélection de l'alarme 2

Choix	Hi ou Lo
Par défaut	Hi

### AP2 - Valeur d'alarme 2

Choix	5 - 100 (alarme haute) ou 0 - 95 (alarme basse)
Par défaut	85 (alarme haute) ou 20 (alarme basse)
Résolution	1
Unités	%

### ALF - Filtre d'alarme - S'applique à l'alarme 1 et 2

Choix	OFF ou ON
Par défaut	OFF

### ALL - Maintien de l'alarme - S'applique à l'alarme 1 et 2

Choix	OFF ou ON
Par défaut	OFF

---

**rEt - Retransmission**

Choix	4 - 20 mA ou 0 - 20 mA
Par défaut	4 - 20 mA

**dr - Signal de régulation**

Choix	rel (relais) ou ret (retransmission)
Par défaut	rel (relais)

**ACt - Sens d'action**

Choix	In (réduction) ou Out (incrément)
Par défaut	In (réduction) avec niveau croissant

**SP - Point de consigne**

Choix	3 - 97 (Interactif avec 'Bande proportionnelle')
Par défaut	50
Résolution	1
Unités	%

**Cb - Bande proportionnelle**

Choix	5 - 100 (Interactif avec 'SF')
Par défaut	20
Résolution	1
Unités	%

**CtL - Régulation**

Choix	On / Off ou Pro (proportionnel)
Par défaut	In (réduction) avec niveau croissant

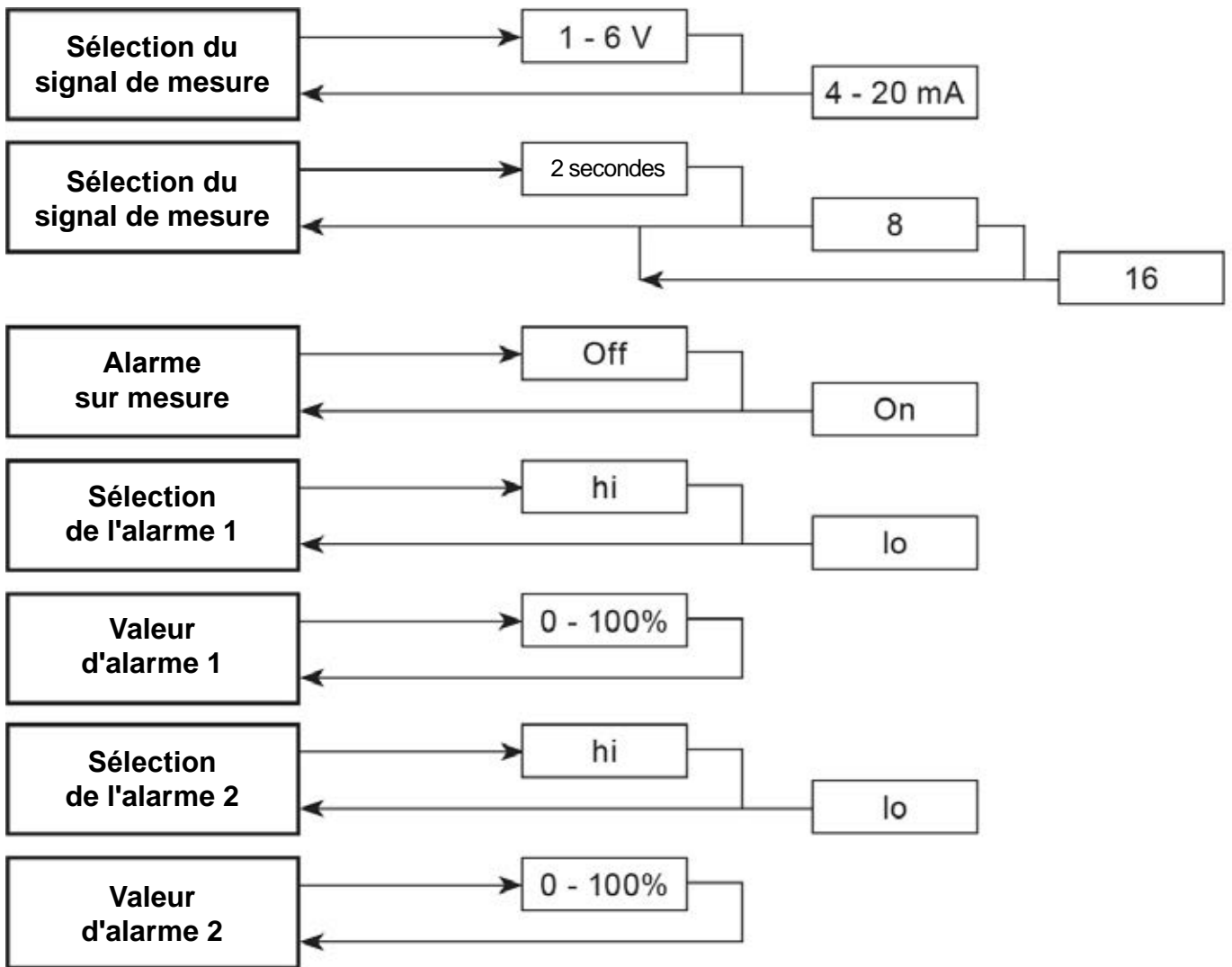
## 11. Appendice - Registres des données

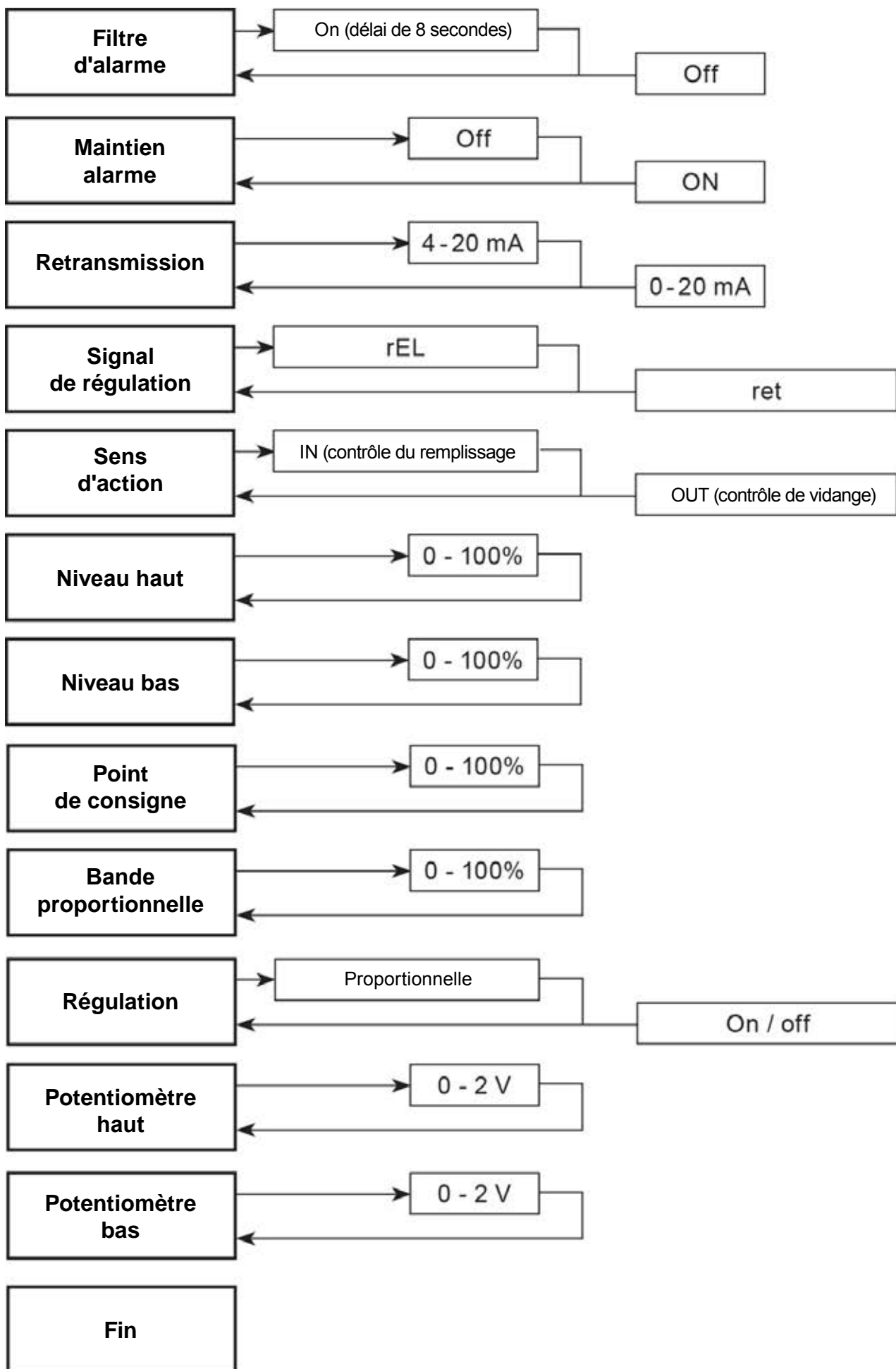
### Paramètres et registres de données

Registres	Paramètres du niveau
0	4 (identité)
1	Variable du process (PV) - Niveau d'eau (%)
2	Point de consigne (SP)
3	Bande proportionnelle (CB)
4	Alarme 1
5	Délai alarme 1 (S)
6	Alarme 2
7	-
8	-
9	-

Le format des registres de données est de 16 bits, avec le plus grand byte transmis en premier.

## 12. Schéma du menu





---

Spirax-Sarco Benelux  
Industriepark 5 - 9052 ZWIJNAARDE  
Tél. +32 9 244 67 10 / +31 10 892 03 86  
Fax +32 9 244 67 20

e-mail : [Info@be.SpiraxSarco.com](mailto:Info@be.SpiraxSarco.com) - [Info@nl.SpiraxSarco.com](mailto:Info@nl.SpiraxSarco.com)  
[www.SpiraxSarco.com/global/be](http://www.SpiraxSarco.com/global/be) - [www.SpiraxSarco.com/global/nl](http://www.SpiraxSarco.com/global/nl)

**spirax**  
**/sarco**

**IM-P402-130**

AB-BEf-07