

# Désurchauffeur à buse de pulvérisation STD

Notice de montage et d'entretien

---

---




1. Information de sécurité
2. Introduction
3. Information générale
4. Inspection et confirmation du rendement
5. Installation
6. Fonctionnement
7. Entretien
8. Recherche d'erreurs

# 1. Information de sécurité

Le fonctionnement de ces appareils en toute sécurité ne peut être garanti que s'ils ont été convenablement installés, mis en service ou utilisés et entretenus par du personnel qualifié (voir paragraphe 1.11) et cela en accord avec les instructions d'utilisation. Les instructions générales d'installation et de sécurité concernant vos tuyauteries ou la construction de votre unité ainsi que celles relatives à un bon usage des outils et des systèmes de sécurité doivent également s'appliquer.

## 1.1 Intentions d'utilisation

En se référant à la notice de montage et d'entretien, à la plaque-firme et au feuillet technique, s'assurer que l'appareil est conforme à l'application et à vos intentions d'utilisation.

Ces appareils sont conformes à la Directive Européenne sur les équipements à pression 2014/68/EU (PED - Pressure Equipment Directive) et doivent porter le marquage  lorsque demandé. Ces appareils tombent dans les catégories de la PED suivantes :

Application	Groupe 2 Gaz	Groupe 2 Liquides
Vapeur	Ne doit pas dépasser Cat. 3	-
Eau	-	Ne doit pas dépasser Cat. 2

- i) Ces appareils ont été spécialement conçus pour une utilisation sur de la vapeur. Ces fluides appartiennent au Groupe 2 de la Directive sur les appareils à pression mentionnée ci-dessus.
- ii) Vérifier la compatibilité de la matière, la pression et la température ainsi que leurs valeurs maximales et minimales. Si les limites maximales de fonctionnement de l'appareil sont inférieures aux limites de l'installation sur laquelle il est monté, ou si un dysfonctionnement de l'appareil peut entraîner une surpression ou une surchauffe dangereuse, s'assurer que le système possède les équipements de sécurité nécessaires pour prévenir ces dépassements de limites.
- iii) Déterminer la bonne implantation de l'appareil et le sens d'écoulement du fluide.
- iv) Les produits Spirax Sarco ne sont pas conçus pour résister aux contraintes extérieures générées par les systèmes quelconques auxquels ils sont reliés directement ou indirectement. Il est de la responsabilité de l'installateur de considérer ces contraintes et de prendre les mesures adéquates de protection afin de les minimiser.
- v) Ôter les couvercles de protection sur tous les raccords et le film protecteur de toutes les plaques-firmes avant l'installation sur les circuits vapeur ou autres applications à haute température.

## 1.2 Accès

S'assurer d'un accès sans risque et prévoir, si nécessaire, une plate-forme de travail correctement sécurisée, avant de commencer à travailler sur l'appareil. Si nécessaire, prévoir un appareil de levage adéquat.

## 1.3 Éclairage

Prévoir un éclairage approprié et cela plus particulièrement lorsqu'un travail complexe ou minutieux doit être effectué.

## 1.4 Canalisation avec présence de liquides ou de gaz dangereux

Toujours tenir compte de ce qui se trouve, ou de ce qui s'est trouvé dans la conduite : matières inflammables, matières dangereuses pour la santé, températures extrêmes.

---

## 1.5 Ambiance dangereuse autour de l'appareil

Toujours tenir compte des risques éventuels d'explosion, de manque d'oxygène (dans un réservoir ou un puits), de présence de gaz dangereux, de températures extrêmes, de surfaces brûlantes, de risque d'incendie (lors, par exemple, de travail de soudure), de bruit excessif, de machineries en mouvement.

## 1.6 Le système

Prévoir les conséquences d'une intervention sur le système complet. Une action entreprise (par exemple, la fermeture d'une vanne d'arrêt ou l'interruption de l'électricité) ne constitue-t-elle pas un risque pour une autre partie de l'installation ou pour le personnel ?

Liste non exhaustive des types de risques possibles : fermeture des événements, mise hors service d'alarmes ou d'appareils de sécurité ou de régulation.

Éviter la génération de chocs thermiques ou de coups de bélier par la manipulation lente et progressive des vannes d'arrêt.

## 1.7 Système sous pression

S'assurer de l'isolement de l'appareil et le dépressuriser en sécurité vers l'atmosphère. Prévoir si possible un double isolement et munir les vannes d'arrêt en position fermée d'un système de verrouillage ou d'un étiquetage spécifique. Ne pas considérer que le système est dépressurisé sur la seule indication du manomètre.

## 1.8 Température

Attendre que l'appareil se refroidisse avant toute intervention, afin d'éviter tout risque de brûlure.

## 1.9 Outillage et pièces de rechange

S'assurer de la disponibilité des outils et pièces de rechange nécessaires avant de commencer l'intervention. N'utiliser que des pièces de rechange d'origine Spirax Sarco.

## 1.10 Équipements de protection

Vérifier s'il n'y a pas d'exigences de port d'équipements de protection contre les risques liés par exemple : aux produits chimiques, aux températures élevées ou basses, au niveau sonore, à la chute d'objets, ainsi que contre les blessures aux yeux ou autres.

## 1.11 Autorisation d'intervention

Tout travail doit être effectué par, ou sous la surveillance, d'un responsable qualifié.

Le personnel en charge de l'installation et l'utilisation de l'appareil doit être formé pour cela en accord avec la notice de montage et d'entretien. Toujours se conformer au règlement formel d'accès et de travail en vigueur. Sans règlement formel, il est conseillé que l'autorité, responsable du travail, soit informée afin qu'elle puisse juger de la nécessité ou non de la présence d'une personne responsable pour la sécurité.

Afficher "les notices de sécurité" si nécessaire.

## 1.12 Manutention

La manutention des pièces encombrantes ou lourdes peut être la cause d'accident. Soulever, pousser, porter ou déplacer des pièces lourdes par la seule force physique peut être dangereuse pour le dos. Vous devez évaluer les risques propres à certaines tâches en fonction des individus, de la charge de travail et l'environnement et utiliser les méthodes de manutention appropriées en fonction de ces critères.

---

### 1.13 Résidus dangereux

En général, la surface externe des appareils est très chaude. Si vous les utilisez aux conditions maximales de fonctionnement, la température en surface peut être supérieure à 590°C.

Certains appareils ne sont pas équipés de purge automatique. En conséquence, toutes les précautions doivent être prises lors du démontage ou du remplacement de ces appareils (se référer à la notice de montage et d'entretien).

### 1.14 Risque de gel

Des précautions doivent être prises contre les dommages occasionnés par le gel, afin de protéger les appareils qui ne sont pas équipés de purge automatique.

### 1.15 Recyclage

Sauf indication contraire mentionnée dans la notice de montage et d'entretien, cet appareil est recyclable sans danger écologique.

Veillez consulter les pages Web de conformité des produits Spirax Sarco

<https://www.spiraxsarco.com/product-compliance>

pour obtenir des informations à jour sur les substances préoccupantes pouvant être contenues dans ce produit.

Si aucune information supplémentaire n'est fournie sur la page Web de conformité des produits Spirax Sarco, ce produit peut être recyclé et/ou éliminé en toute sécurité à condition de prendre les précautions nécessaires. Vérifiez toujours les réglementations locales en matière de recyclage et d'élimination.

### 1.16 Retour de l'appareil

Pour des raisons de santé, de sécurité et de protection de l'environnement, les clients et les dépositaires doivent fournir toutes les informations nécessaires, lors du retour de l'appareil. Cela concerne les précautions à suivre au cas où celui-ci aurait été contaminé par des résidus ou endommagé mécaniquement. Ces informations doivent être fournies par écrit en incluant les risques pour la santé et en mentionnant les caractéristiques techniques pour chaque substance identifiée comme dangereuse ou potentiellement dangereuse.

## 2. Introduction

### 2.1 Généralités

Ce document présente les instructions d'installation, de fonctionnement et d'entretien pour les désurchauffeurs à buse de pulvérisation - STD.

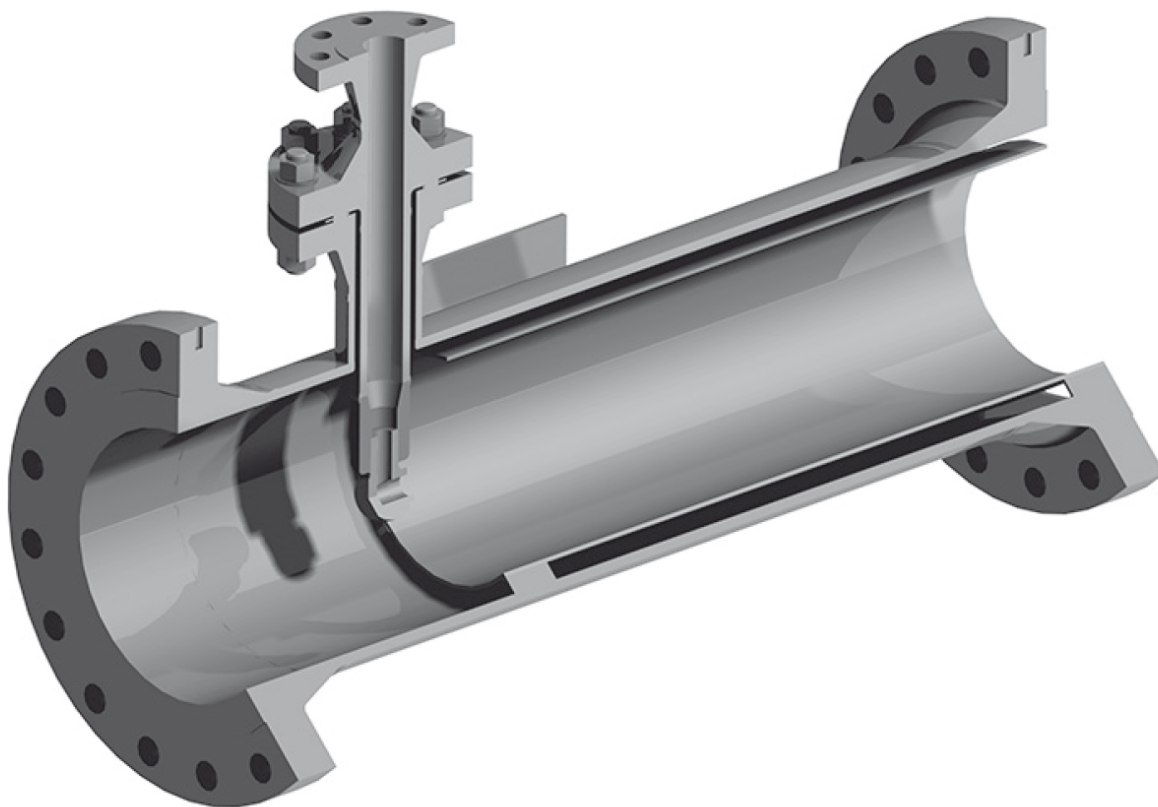
Ce document doit être lu en parallèle avec le plan d'ensemble du désurchauffeur.



Fig. 1 - Désurchauffeurs avec buse de pulvérisation

### 3. Information générale

Les désurchauffeurs réduisent la température de la vapeur surchauffée pour produire une vapeur approchant la température de saturation (généralement 3°C de moins que la température de saturation). Pour refroidir l'eau de la vapeur surchauffée, celle-ci est entraînée et revaporisée dans la vapeur en absorbant la chaleur provenant de la vapeur.



**Fig. 2 - Désurchauffeur STD**

Le désurchauffeur type STD, comprend une enveloppe externe et des connexions d'extrémité qui permettent de le raccorder directement sur la tuyauterie vapeur.

A l'intérieur du désurchauffeur STD se compose d'une buse de pulvérisation et d'une manchette thermique. La ou les buse(s) de pulvérisation(s) est/sont vissées soudées sur un porte-buse. Le but de la soudure d'étanchéité est d'éviter qu'elles ne se dévissent pendant le fonctionnement.

**Nota :** Dans les unités de plus petite taille, la proportion de la surface d'écoulement étant fermée par l'ensemble buse (tube, porte-buse et la buse) devient progressivement plus importante et peut créer une restriction d'écoulement significatif avec une chute des hautes pressions. Par conséquent, les STD de tailles 2 et inférieures sont fabriquées avec une taille d'enveloppe qui est deux fois plus grande que la taille de l'unité. Les diamètres de raccordement de vapeur restent les mêmes que le diamètre de l'unité. (par exemple, un STD taille 2 aura un raccordement de 2", mais une enveloppe de 3" de diamètre.)

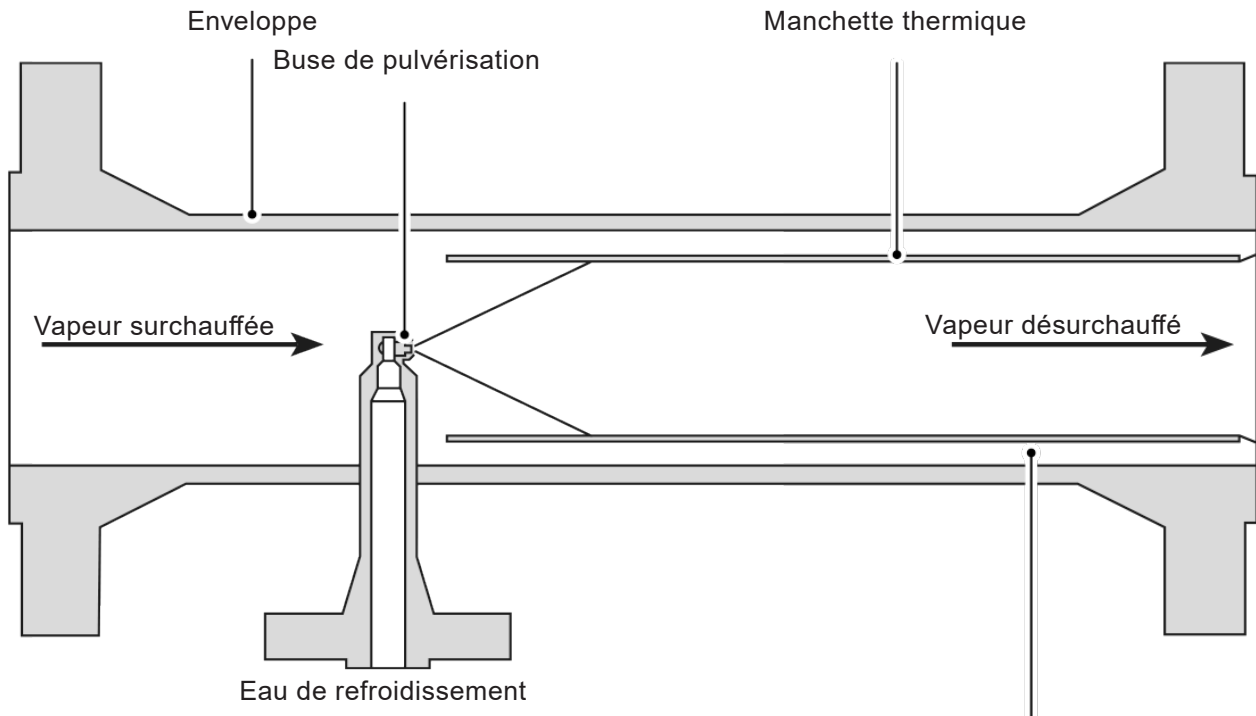


Fig. 3

La vapeur surchauffée s'écoule dans la zone annulaire entre le diamètre extérieur de la manchette thermique et le diamètre intérieur de l'enveloppe

### 3.1 Matière de construction

Composant	Conception mécanique jusqu'à 425°C	Conception mécanique au-dessus de 425°C jusqu'à 590°C
Tube	ASTM A106 Grade B	ASTM A335 P11
Brides	ASTM A105N	ASTM A182 F11
Buse	ASTM A182 F316L	ASTM A182 F11
Porte-buse	ASTM A350 LF2N	ASTM A182 F11

### 3.2 Caractéristiques de température nominale mécanique et des brides

<374°C	ASME 150, ASME 300 et ASME 600 + PN16, PN25 et PN40 Slip-on (Weld neck option)
374 - 525°C	ASME 150, ASME 300 et ASME 600 + PN16, PN25 et PN40 Weld neck (Slip-on non applicable)
375 - 590°C	ASME 300, ASME 600, ASME 900 et ASME 1500 + PN10, PN16, PN25, PN40, PN63 et PN100 Welded neck (Slip-on non applicable)

### 3.3 Alimentation d'eau froide

L'atomisation est provoquée par la chute de pression à travers la buse de pulvérisation. Si la chute de pression est trop faible, la buse ne parvient pas à pulvériser efficacement et la désurchauffe n'est pas atteinte. Il existe donc une limite pour la chute de pression minimale à travers la buse de pulvérisation. Elle est de 0,5 bar. Ainsi, la pression minimale de l'eau de refroidissement d'une STD est la pression de vapeur d'eau + 0,5 bar.

## 4. Inspection et confirmation du rendement

### 4.1 Contrôle de réception

Bien que Spirax Sarco effectue une inspection complète de toutes les unités avant l'expédition, des dommages peuvent se produire pendant le transport. À la réception de l'appareil, une inspection visuelle mettra en évidence toute altération externe et donc indiquer tout dommage interne potentiel. Si c'est le cas, veuillez nous contacter immédiatement.

### 4.2 Contrôle des caractéristiques de l'utilisateur

Avant d'installer le STD, l'utilisateur doit s'assurer que les caractéristiques mécaniques sont adaptées à l'utilisation prévue.

Les détails des caractéristiques mécaniques se trouvent sur la plaque firme et la documentation associée à l'unité.

## 5. Installation

**Nota : Avant de commencer l'installation, se reporter au Chapitre 1 "Information de sécurité".**

### 5.1 Généralité

Il est important que l'installation soit effectuée par des personnes qualifiées et expérimentées, qui sont familiers avec le raccordement des désurchauffeurs, et qui ont lu et compris les instructions de cette notice de montage.

### 5.2 Installation

#### 5.2.1 Tuyauterie vapeur en amont du désurchauffeur

- a) La diamètre de la tuyauterie doit être identique au diamètre de raccordement du désurchauffeur.
- b) Le détendeur associé est toujours de diamètre inférieure à celui du désurchauffeur. Nous recommandons l'utilisation de réductions excentriques pour ces différences de diamètres.
- c) Lorsque de le bruit occasionné par le détendeur représente un problème, pensez à augmenter l'épaisseur de la canalisation pour contenir la pression. Cela réduira les niveaux de bruit émis dans l'atmosphère. Dans des conditions extrêmes, ce tube peut être isolée acoustiquement.
- d) La distance entre le détendeur et l'entrée du désurchauffeur STD doit être courte, mais assez longues pour éliminer les turbulences du détendeur à l'entrée du désurchauffeur. La règle de base est que cette distance devrait être de cinq fois le diamètre de l'entrée du désurchauffeur ou 1,5 mètres, selon la plus longue. Si le détendeur et le désurchauffeur sont trop proches ou si le détendeur est trop près d'un coude ou d'un accessoire, les turbulences peuvent provoquer du bruit et des vibrations.



### 5.2.2 Tuyauterie vapeur en aval

- a) Le diamètre de la tuyauterie doit être identique au diamètre de sortie vapeur du désurchauffeur.
- b) La distance entre le raccord de sortie du désurchauffeur et l'emplacement du capteur de température doit être suffisamment long pour permettre l'évaporation complète de l'eau de refroidissement devant le capteur. Si le capteur est trop prêt de la décharge du désurchauffeur, l'évaporation de l'eau de refroidissement ne sera pas complète et le capteur donnera une mauvaise lecture, avec une faible correspondance avec la température de contrôle.
- c) Cette tuyauterie doit être droite, sans coude et aucune restriction. Nous recommandons une distance de longueur droite minimum de 2,5 à 7,5 m en fonction de la quantité résiduelle de surchauffe nécessaire (spécifiée dans le tableau ci-dessous). Plus la quantité de surchauffe résiduelle requise est importante, plus les gouttelettes d'eau sont évaporées rapidement et plus la distance requise est courte.
- d) Le tableau ci-dessous indique la distance linéaire minimale requise entre la sortie du désurchauffeur et le capteur de température en fonction de la surchauffe résiduelle.

Quantité de surchauffe résiduelle	Longueur droite aval minimum	Distance minimum jusqu'à la sonde de température
3 - 5°C	7,50 m	15 m
10°C	6,80 m	12 m
15°C	6,25 m	11 m
30°C	5,00 m	10 m
50°C	3,70 m	9 m
100°C	2,50 m	8 m

- e) Si des coudes ou des restrictions sont placés sur la canalisation dans la distance spécifiée, l'inertie entraîne les gouttelettes à se séparer de l'écoulement de vapeur principale et courent sur la paroi de la conduite avant qu'elles n'aient eu le temps de s'évaporer. Le contact entre la vapeur et l'eau de refroidissement est perdu et la désurchauffe est arrêté.
- f) L'utilisation d'une isolation thermique sur cette section de tuyauterie peut empêcher une mauvaise lecture de la température (la condensation peut encore se produire sur les parois d'une conduite de vapeur surchauffée à 50°C). L'erreur de mesure peut être assez importante, surtout à faible débit lorsque la chaleur perdue par condensation est un pourcentage élevé de l'énergie thermique totale de la ligne.

---

### 5.2.3 Capteur de température

- a) La qualité de la mesure est importante. Pour cette raison, des thermocouples ou des thermomètres à résistance sont généralement employées.
- b) La taille d'un doigt de gant associé est important. Ceux avec une grande masse peuvent ralentir le taux de transfert de chaleur et peuvent causer de graves décalages de mesure. A de faibles débits, le problème s'aggrave. Parfois, il suffit simplement d'améliorer le contact entre le capteur et la paroi. Mais dans d'autres cas bien spéciaux des doigt de gant à surface étendue peuvent être nécessaires. Les recommandations seront données par le fournisseur de l'instrument.
- c) Le capteur de température doit être montée verticalement sur la surface supérieure

### 5.2.4 Capteur de pression

Il doit être situé à une distance minimale de 1,5 mètres de la bride de sortie du désurchauffeur. Il doit être situé au point d'utilisation de sorte que le détendeur puisse compenser toute perte de charge entre le désurchauffeur et le point d'utilisation.

### 5.2.5 Vanne de décharge vapeur

Dans les applications impliquant la réduction de la pression et la pression nominale de l'appareil, il faut prévoir un déverseur pour protéger à la fois le désurchauffeur et l'équipement en aval contre les effets de surpression. Cela pourrait protéger le désurchauffeur et les équipements en aval si la vanne de décharge ne s'ouvre pas complètement par exemple.

### 5.2.6 Orientation de l'installation

Les désurchauffeurs peuvent être installés horizontalement ou verticalement avec le débit vapeur ascendant.

Spirax Sarco déconseille fortement une installation dans laquelle le débit de vapeur est verticalement descendant.

Dans le cas d'un montage horizontal le raccordement d'eau de refroidissement doit être orienté vers le bas, ce qui donne la meilleure orientation pour le drainage des fluides dans une situation d'arrêt. D'autres orientations sont acceptables pour un fonctionnement satisfaisant, mais le drainage n'est pas aussi effective.

Dans un montage vertical, nous recommandons que la tuyauterie d'eau de refroidissement soit raccordée par le dessous du désurchauffeur sur le raccord correspondant. Cet installation fournira la meilleure disposition pour le drainage des fluides lors de l'arrêt.

---

### 5.2.7 Autres considérations d'installation

#### a) Robinets d'isolement :

Pour fournir un dispositif d'arrêt et permettre d'effectuer l'entretien, des robinets d'isolement sont recommandées en amont :

- Du détendeur de pression de vapeur d'eau surchauffée.
- De la vanne de régulation d'eau de refroidissement.

#### b) Filtres :

Selon la qualité de la vapeur et de l'eau de refroidissement, pensez à installer des filtres sur les lignes afin de protéger à la fois la vanne vapeur et la vanne d'eau de refroidissement ainsi que pour éviter les petits alésages dans le désurchauffeur de bouche.

#### c) Séparateur :

Dans les applications où la vapeur doit être sèche (comme par exemple l'approvisionnement vapeur d'une turbine ou la fourniture de vapeur motrice à un thermocompresseur), il est recommandé d'installer un séparateur en aval du système de désurchauffeur. Cela permettra de protéger la tuyauterie et l'équipement en aval contre les effets de l'humidité dans l'éventualité d'une défaillance du système de contrôle ou de conditions de fonctionnement anormales, comme au démarrage par exemple.

Il est également préférable d'installer un séparateur lorsque la température du désurchauffeur est proche de la température de saturation ou pour des applications impliquant de grandes baisses de température de la vapeur. Le séparateur doit être situé après le capteur de température donnant ainsi aux gouttelettes d'eau plus de temps pour s'évaporer.

Le purgeur associé doit être choisi pour permettre d'évacuer l'air et de purger le séparateur par le même tube et doit avoir une capacité suffisante pour assécher le séparateur et être installés verticalement le plus près possible. Il doit y avoir suffisamment d'espace dans la tuyauterie pour que l'eau s'écoule vers le bas et que l'air s'évacue.

#### d) Clapet de retenue

Considérons la mise en place d'un clapet de retenue dans la conduite d'eau de refroidissement situé immédiatement avant le raccord d'entrée d'eau de refroidissement pour empêcher le retour de la vapeur dans la conduite en cas de surpression dans le désurchauffeur provoquée par une défaillance de la vanne de régulation de la pression de vapeur.

#### e) Prises de pression

Connecter des prises de pression sur les canalisations de raccordement permettant de monter des manomètres pour aider en cas de problèmes pendant le fonctionnement.

f) Tous les raccords sur la tuyauterie doivent être dimensionnés en fonction des conditions de fonctionnement.

g) Les points de terminaison du désurchauffeur ne sont pas conçus pour supporter des charges, par conséquent, le client doit s'assurer que les charges de la tuyauterie ne sont pas transmises sur les brides de raccordement du désurchauffeur. Nous recommandons que la tuyauterie de raccordement soit soutenue par un support métallique, afin d'éviter tout transfert de charges au désurchauffeur.

h) Les joints, vannes, robinets et autres instruments en ligne ne doivent pas réduire la section transversale des conduites de raccordement. Ceci à une importance particulière dans les conduites à alésages réduits.

i) Assurez-vous que tous les points bas de la tuyauterie d'interconnexion ont des connexions adaptées à la vidange.

j) Suite à un arrêt, s'assurer que le système est sécurisé et à la pression atmosphérique.

k) Envisagez l'installation de purgeur d'air pour éliminer l'air au démarrage.

---

## 5.3 Installation de l'unité

### 5.3.1 Vérification de la pré-installation

- a) La matière des joints utilisés pour l'installation doit être compatible avec les fluides traversant le désurchauffeur et doivent être adaptés aux conditions de conception de l'installation.
- b) S'assurer que les tuyauteries de raccordement sont propres, que toutes les projections de soudure et les corps étrangers ont été enlevés.
- c) S'assurer que le désurchauffeur est exempt de corps étrangers tels que les matériaux d'emballage, etc.

### 5.3.2 Installation

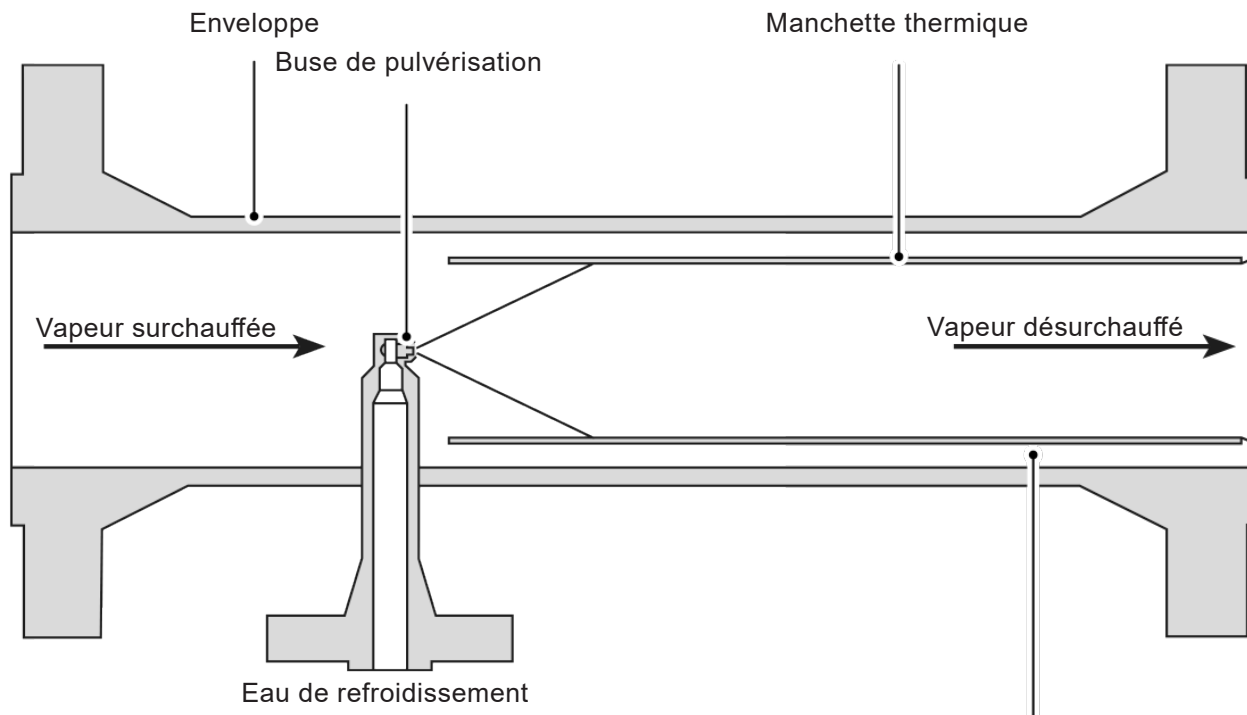
Seuls trois connexions à la tuyauterie de raccordement sont nécessaires :

- a) Le raccordement d'admission vapeur est à raccorder à la ligne de vapeur surchauffée.
- b) Le raccord de sortie vapeur est à raccorder à la conduite d'évacuation.
- c) Le raccord d'entrée d'eau de refroidissement doit être raccordé à la conduite d'entrée d'eau de refroidissement.

## 6. Fonctionnement

### 6.1 Fonctionnement de l'unité

Le désurchauffeur ne contient aucune pièce mobile et est donc très simple de fonctionnement.



La vapeur surchauffée s'écoule dans la zone annulaire entre le diamètre extérieur de la manchette thermique et le diamètre intérieur de l'enveloppe

Fig. 4 - Désurchauffeur STD

L'eau de refroidissement entrant est pulvérisé par une buse de pulvérisation qui a un diamètre fixe. Elle est généralement située sur la ligne médiane du STD et fait face à l'aval. C'est à dire qu'on pulvérise dans le même sens que le débit vapeur. La buse de pulvérisation forme une sorte de "cône creux" avec un angle de pulvérisation d'environ 70°.

Normalement, une seule buse est installée, mais sur les grands diamètres (supérieure à 20") plusieurs buses peuvent être utilisées pour fournir une meilleure couverture de la surface de la tuyauterie.

La pulvérisation de gouttelettes est dirigé vers une manchette thermique montée dans la conduite de vapeur. La manchette thermique permet la circulation de vapeur d'eau surchauffée à travers la zone annulaire entre le diamètre l'extérieur de la manchette et le diamètre intérieur de l'enveloppe. Cet agencement chauffe la manchette thermique et fournit une surface chaude qui facilite l'évaporation des gouttelettes d'eau.

La manchette thermique sert aussi à protéger le tuyau de deux façons. Tout d'abord, elle protège le tube contre l'érosion due à l'impact des gouttelettes d'eau pulvérisées et d'autre part elle empêche un choc thermique local (et, éventuellement, par corrosion sous tension ultérieures) dans la paroi de la canalisation où de l'eau froide pourrait se déposer sur le tube chaud.

L'incorporation d'une manchette thermique contribue également au fonctionnement dans la partie inférieure de sa plage de fonctionnement lorsque le motif de pulvérisation de la buse n'est pas à son niveau le plus efficace.

Comme il y a très peu de restrictions à la circulation de la vapeur, il n'y a pas de chute de pression de la vapeur à travers le STD.

---

## 6.2 Vérification pré-fonctionnelle

- a) Vérifier que le système de contrôle a été testé et est opérationnel.
- b) Vérifier que le détendeur (si installée) a été testé et est apte à fonctionner.
- c) S'assurer que tous les robinets d'isolement (vapeur et eau de refroidissement) sont fermés.
- d) Veiller à ce que toutes les restrictions sur la ligne ont été enlevées.
- e) S'assurer que l'eau de refroidissement est disponible en amont du robinet d'isolement.
- f) Prendre toutes les précautions nécessaires pour gérer les risques de fuite, à la fois en termes de protection du personnel et du matériel à proximité.

## 6.3 Procédure de démarrage

La procédure de démarrage suivante doit être considérée comme notre première recommandation sur la façon de démarrer le désurchauffeur. Elle doit être examinée par l'utilisateur, de préférence au sein d'une HAZOP (Méthode d'analyse des risques industriels), pour déterminer si elle est conforme à la philosophie de fonctionnement du reste de l'usine. La séquence des étapes peut être révisée si nécessaire. Toutefois, l'approche pour s'assurer que l'eau de refroidissement est mis à la disposition du désurchauffeur avant l'admission de la vapeur doit être suivie.

1. Activer le système de régulation. La vanne de régulation de température dans la conduite d'entrée d'eau de refroidissement doit être fermée.
2. Ouvrir le robinet d'isolement d'eau de refroidissement.
3. Ouvrir le robinet d'isolement vapeur en aval du désurchauffeur. Cela peut amener le désurchauffeur à pressuriser, en fonction des conditions du système en aval.
4. Ouvrir lentement le robinet d'isolement vapeur en amont pour permettre à la vapeur surchauffée d'entrer dans le désurchauffeur. La vapeur commence à circuler à travers le désurchauffeur. Le détendeur (si installé) commence à moduler pour contrôler la pression en aval et la vanne de régulation d'eau de refroidissement va s'ouvrir.
5. A ce stade, le désurchauffeur est pleinement opérationnel. Les vérifications de fonctionnement doivent être faites pour assurer : -
  - Que la vanne d'eau de refroidissement régule correctement.
  - Que le détendeur de pression (si installé) régule correctement.
  - Que les vannes de régulation ne sont ni complètement ouvertes ni complètement fermées. (Cela peut indiquer un mauvais dimensionnement de ces éléments).
  - Que les pressions de tous les flux à travers le désurchauffeur sont correctes.
  - Que la température de désurchauffe souhaitée est atteinte.
  - Que tous les autres éléments liés au fonctionnement du désurchauffeur fonctionnent de manière satisfaisante.

## 6.4 Procédure d'arrêt

Cette procédure doit être examinée et vérifiée pour être cohérente avec le fonctionnement du reste de l'installation. La séquence des étapes peut être révisée si nécessaire, mais le principe général consistant à isoler l'eau de refroidissement dans la dernière étape doit être suivie.

1. Fermer lentement le robinet d'isolement vapeur en amont.
2. Fermer le robinet d'isolement aval du désurchauffeur.
3. Fermer le robinet d'isolement de l'eau de refroidissement.

**Le désurchauffeur est maintenant fermé.**

# 7. Entretien

**Nota : Avant de commencer l'installation, se reporter au Chapitre 1 "Information de sécurité".**

Il est important que l'installation soit réalisée uniquement par du personnel qualifié et expérimenté, qui sont familiers avec les désurchauffeurs à pulvérisation de vapeur, et qui ont lu et compris les instructions de cette notice de montage.

## Attention

**Ne pas effectuer d'opération de maintenance sur le désurchauffeur avant que :**

- i) Les pressions et/ou le vide aient été éliminés.
- ii) L'appareil soit à la température ambiante.
- iii) L'appareil est été vidangé et purgé de tous les fluides.
- iv) Toutes les lignes de raccordement soient entièrement isolées.

## 7.1 Entretien préventif

Spirax Sarco suggère que l'utilisateur crée des calendriers d'entretien, de sécurité et des calendriers d'inspection pour chaque installation spécifique de désurchauffeur.

Sur toutes les installations, les éléments suivants doivent être considérés par l'utilisateur :

- a) Blocages du désurchauffeur, en particulier la buse, le diffuseur interne et l'orifice d'eau froide. Vérifier que l'orifice d'eau de refroidissement ne présente pas de dépôts calcaires ce qui indiquerait une mauvaise qualité de l'eau de refroidissement.
- b) L'usure interne du désurchauffeur, en particulier la buse, le diffuseur interne, le diffuseur principal et l'orifice d'eau de refroidissement.
- c) La tuyauterie de décharge et les raccords doivent être vérifiés pour détecter les signes d'érosion, de corrosion, d'accumulation de débris et de blocages.
- d) Une étanchéité suffisante des boulons de la bride de raccordement.
- e) L'accumulation des débris sur les filtres.
- f) Tout les autres équipements et vannes auxiliaire associés, en particulier :
  - Le bon fonctionnement de tous les équipements de régulation.
  - Le bon fonctionnement de l'instrumentation.

## 7.2 Entretien des désurchauffeurs

L'intérieur du STD comprend une buse et une machette thermique. La buse de pulvérisation est vissée puis soudée dans un porte-buse. Le but de la soudure d'étanchéité est d'éviter que la buse se dévise pendant le fonctionnement.

La manchette thermique est soudée sur l'enveloppe du désurchauffeur.

Ainsi, le STD est d'une construction entièrement fabriqué, impossible de le démonter pour changer les pièces. Il n'y a pas de pièces mobiles.

L'inspection se limite donc à un contrôle visuel, une fois qu'il a été retiré de la ligne de vapeur.

# 8. Recherche d'erreurs

**Nota : Avant de commencer l'installation, se reporter au Chapitre 1 "Information de sécurité".**

## 8.1 Introduction

Une fois que le désurchauffeur a été mise en service avec succès et qu'il fonctionne sans problème, il peut y avoir des soucis de régulation comme sur n'importe quel élément sur les installations.

Une connaissance des procédures à suivre pour localiser et corriger les défauts peuvent conduire à un gain de temps considérable.

Une mauvaise performance d'un désurchauffeur peut être causée soit par des facteurs externes ou internes.

Les baisses de performances peuvent aussi être classés comme étant progressives ou soudaines.

En général, une perte progressive de la performance sera normalement du à la corrosion interne ou à l'érosion, alors qu'une perte soudaine de performance sera normalement du à un facteur extérieur.

Avant de se demander pourquoi le désurchauffeur ne fonctionne pas correctement, nous recommandons fortement que tous les instruments et les systèmes de contrôle soient d'abord contrôlés et qu'ils ne donnent pas de fausses lectures.

## 8.2 Baisse de performance du à des causes externes

A ce stade, si un système de contrôle est installé, s'assurer que tous les régulateurs indiquant la pression et la température fonctionnent et sont correctement réglé. Vérifier également les lignes d'alimentation électriques et pneumatiques de la vanne de régulation. Ensuite, vérifier le fonctionnement des deux vannes de régulation de température et de pression.

### i). Pression de sortie non conforme à la spécification.

- a) Vérifier le fonctionnement de la vanne de régulation de pression à actionneur ou à commande manuelle en amont du désurchauffeur.
- b) Contrôler la pression de vapeur en amont et en aval de la vanne de régulation de pression.  
La vapeur surchauffée à l'entrée du désurchauffeur doit être en conformité avec les spécifications de conception ou la conception de l'unité doit être modifiée.
- c) Une variation de la pression de vapeur provoque une fluctuation de la pression de vapeur de sortie à moins qu'un système de régulation de pression piloté soit monté.

### ii). Température de vapeur de sortie non conforme à la spécification.

- a) Vérifier que la température et la pression d'eau de refroidissement en amont de l'appareil est conforme à la spécification de conception. Si la pression et la température ne peuvent pas être modifiée conformément à la spécification de conception, le désurchauffeur doit être modifié.
- b) Vérifier tous les équipements auxiliaires associés à la ligne d'alimentation d'eau de refroidissement, y compris les possibles pompes, filtres, clapets de retenue et vannes de régulation de température à actionneur ou à commande manuelle et les systèmes de contrôle associés.

## 8.3 Causes internes de mauvaise performance

En raison de la simplicité de fabrication du STD, les seuls problèmes internes sont associés à la buse de pulvérisation d'eau de refroidissement.

Les problèmes rencontrés sont :

- Buse de pulvérisation partiellement ou totalement obstruée due à la présence d'un corps étranger.
- Buse de pulvérisation partiellement ou totalement obstruée en raison du tartre, ce qui est dû à la mauvaise qualité de l'eau de refroidissement.
- Une usure excessive à l'intérieur de la buse de pulvérisation. (Très rare).