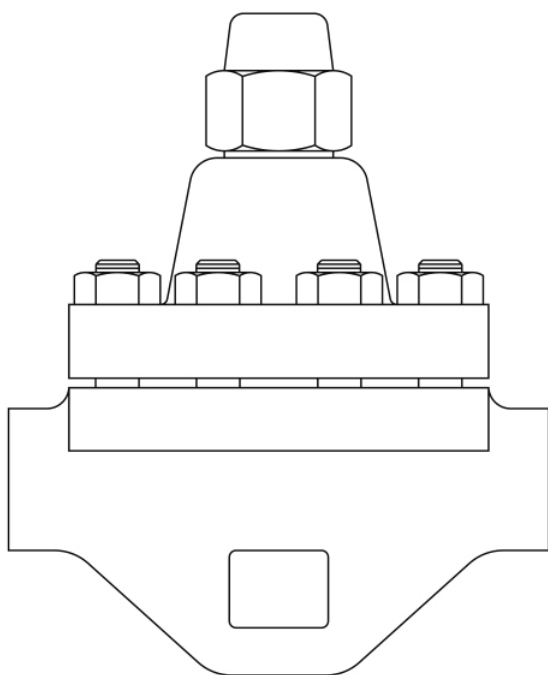


**Purgeur Bimétallique
HP70**

Notice de montage et d'entretien



- 1. Informations de sécurité*
- 2. Informations générales*
- 3. Installation*
- 4. Mise en service*
- 5. Fonctionnement*
- 6. Entretien*
- 7. Pièces de rechange*
- 8. Recherche d'erreurs*

1. Informations de sécurité

Le fonctionnement en toute sécurité de ces appareils ne peut être garanti que s'ils ont été convenablement installés, mis en service, ou utilisés et entretenus par du personnel qualifié (voir paragraphe 1.11) et cela en accord avec les instructions d'utilisation. Les instructions générales d'installation et de sécurité concernant vos tuyauteries ou la construction de votre unité ainsi que celles relatives à un bon usage des outils et des systèmes de sécurité doivent également s'appliquer.

1.1 Intentions d'utilisation

En se référant à la notice de montage et d'entretien, à la plaque firme et au feuillet technique, s'assurer que l'appareil est conforme à l'application et à vos intentions d'utilisation.

Ces appareils sont conformes à la Directive sur les équipements à pression (PED - Pressure Equipment Directive) 2014/68/EU et tombent dans la catégorie "Art. 4.3". Ils ne doivent pas porter la marque CE, s'ils sont soumis à l'Art. 4.3.

- i) Cet appareil a été spécialement conçu pour une utilisation sur de la vapeur, de l'air ou de l'eau/condensat. Ces fluides appartiennent au Groupe 2 de la Directive sur les appareils à pression mentionnée ci-dessus. Cet appareil peut être utilisé sur d'autres fluides, mais dans ce cas là, Spirax Sarco doit être contacté pour confirmer l'aptitude de cet appareil pour l'application considérée.
- ii) Vérifier la compatibilité de la matière, la pression et la température ainsi que leurs valeurs maximales et minimales. Si les limites maximales de fonctionnement de l'appareil sont inférieures aux limites de l'installation sur laquelle il est monté, ou si un dysfonctionnement de l'appareil peut entraîner une surpression ou une surchauffe dangereuse, s'assurer que le système possède les équipements de sécurité nécessaires pour prévenir ces dépassements de limites.
- iii) Déterminer la bonne implantation de l'appareil et le sens d'écoulement du fluide.
- iv) Les produits Spirax Sarco ne sont pas conçus pour résister aux contraintes extérieures générées par les systèmes quelconques auxquels ils sont reliés directement ou indirectement. Il est de la responsabilité de l'installateur de considérer ces contraintes et de prendre les mesures adéquates de protection afin de les minimiser.
- v) Ôter les couvercles de protection sur tous les raccords avant l'installation.

1.2 Accès

S'assurer d'un accès sans risque et prévoir, si nécessaire, une plate-forme de travail correctement sécurisée, avant de commencer à travailler sur l'appareil. Si nécessaire, prévoir un appareil de levage adéquat.

1.3 Éclairage

Prévoir un éclairage approprié et cela plus particulièrement lorsqu'un travail complexe ou minutieux doit être effectué.

1.4 Canalisation avec présence de liquides ou de gaz dangereux

Toujours tenir compte de ce qui se trouve, ou de ce qui s'est trouvé dans la conduite : matières inflammables, matières dangereuses pour la santé, températures extrêmes.

1.5 Ambiance dangereuse autour de l'appareil

Toujours tenir compte des risques éventuels d'explosion, de manque d'oxygène (dans un réservoir ou un puits), de présence de gaz dangereux, de températures extrêmes, de surfaces brûlantes, de risque d'incendie (lors, par exemple, de travail de soudure), de bruit excessif, de machineries en mouvement.

1.6 Le système

Prévoir les conséquences d'une intervention sur le système complet. Une action entreprise (par exemple, la fermeture d'une vanne d'arrêt ou l'interruption de l'électricité) ne constitue-t-elle pas un risque pour une autre partie de l'installation ou pour le personnel ?

Liste non exhaustive des types de risque possible : fermeture des événements, mise hors service d'alarmes ou d'appareils de sécurité ou de régulation.

Éviter la génération de chocs thermiques ou de coups de bélier par la manipulation lente et progressive des vannes d'arrêt.

1.7 Système sous pression

S'assurer de l'isolement de l'appareil et le dépressuriser en sécurité vers l'atmosphère. Prévoir si possible un double isolement et munir les vannes d'arrêt en position fermée d'un système de verrouillage ou d'un étiquetage spécifique. Ne pas considérer que le système est dépressurisé sur la seule indication du manomètre.

1.8 Température

Attendre que l'appareil se refroidisse avant toute intervention, afin d'éviter tous risques de brûlures.

1.9 Outillage et pièces de rechange

S'assurer de la disponibilité des outils et pièces de rechange nécessaires avant de commencer l'intervention. N'utiliser que des pièces de rechange d'origine Spirax Sarco.

1.10 Équipements de protection

Vérifier s'il n'y a pas d'exigences de port d'équipements de protection contre les risques liés par exemple : aux produits chimiques, aux températures élevées ou basses, au niveau sonore, à la chute d'objets, ainsi que contre les blessures aux yeux ou autres.

1.11 Autorisation d'intervention

Tout travail doit être effectué par, ou sous la surveillance, d'un responsable qualifié.

Le personnel en charge de l'installation et l'utilisation de l'appareil doit être formé pour cela en accord avec la notice de montage et d'entretien. Toujours se conformer au règlement formel d'accès et de travail en vigueur. Sans règlement formel, il est conseillé que l'autorité, responsable du travail, soit informée afin qu'elle puisse juger de la nécessité ou non de la présence d'une personne responsable pour la sécurité.

Afficher "les notices de sécurité" si nécessaire.

1.12 Manutention

La manutention des pièces encombrantes ou lourdes peut être la cause d'accident. Soulever, pousser, porter ou déplacer des pièces lourdes par la seule force physique peut être dangereuse pour le dos. Vous devez évaluer les risques propres à certaines tâches en fonction des individus, de la charge de travail et l'environnement et utiliser les méthodes de manutention appropriées en fonction de ces critères.

1.13 Résidus dangereux

En général, la surface externe des appareils est très chaude. Si vous les utilisez aux conditions maximales de fonctionnement, la température en surface peut être supérieure à 450 °C.

Certains appareils ne sont pas équipés de purge automatique. En conséquence, toutes les précautions doivent être prises lors du démontage ou du remplacement de ces appareils (se référer à la notice de montage et d'entretien).

1.14 Risque de gel

Des précautions doivent être prises contre les dommages occasionnés par le gel, afin de protéger les appareils qui ne sont pas équipés de purge automatique.

1.15 Recyclage

Sauf indication contraire mentionnée dans la notice de montage et d'entretien, ces appareils sont recyclables sans danger écologique.

1.16 Retour de l'appareil

Pour des raisons de santé, de sécurité et de protection de l'environnement, les clients et les dépositaires doivent fournir toutes les informations nécessaires, lors du retour de l'appareil. Cela concerne les précautions à suivre au cas où celui-ci aurait été contaminé par des résidus ou endommagé mécaniquement. Ces informations doivent être fournies par écrit en incluant les risques pour la santé et en mentionnant les caractéristiques techniques pour chaque substance identifiée comme dangereuse ou potentiellement dangereuse.

2. Informations générales

2.1 Description

Le purgeur bimétallique Spirax Sarco HP70 est un purgeur fabriqué en acier forgé, conçu pour les applications de purge de ligne vapeur haute pression et haute température.

Il est spécialement conçu pour une utilisation sur de la vapeur haute pression, a un corps renforcé inox et peut être réparé en ligne. Il fonctionne sans perte de vapeur, et assure une évacuation rapide de l'air, des incondensables ainsi que de grandes quantités d'eau froide au démarrage.

Normalement ouvert en cas de défaillance, il est équipé d'un clapet de retenue, d'une crépine incorporée et d'un dispositif de réglage extérieur de la température d'évacuation du condensat.

Normalisation

Cet appareil est conforme à la Directive sur les équipements à pression (PED) 2014/68/EU.

Certification

Cet appareil est disponible avec un certificat matière EN 10204 3.1.

Nota : Toute demande de certificat/inspection doit être clairement spécifiée lors de la passation de la commande.

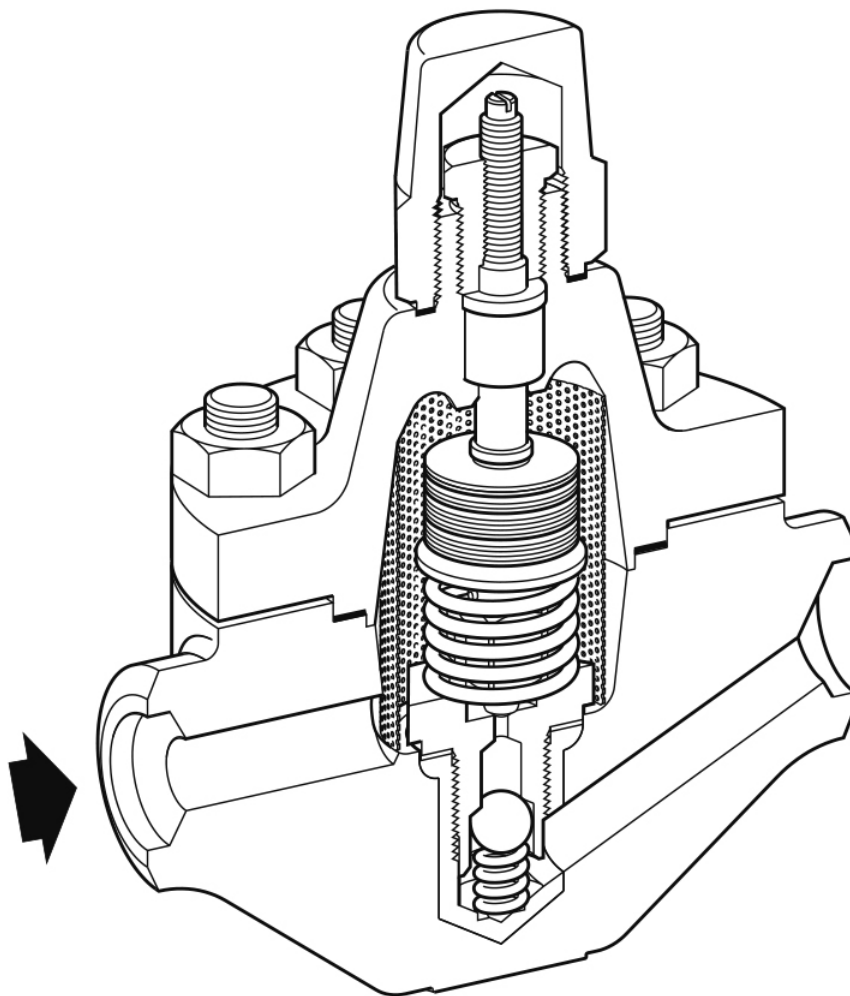
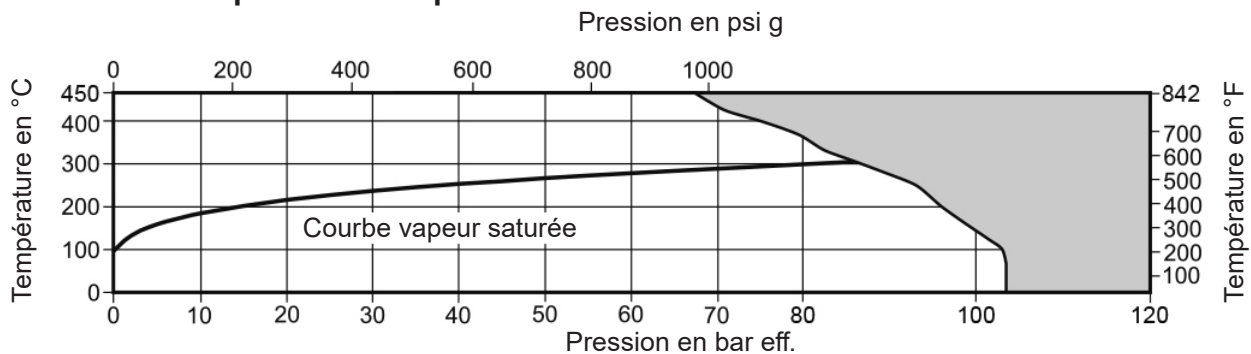


Fig. 1

2.2 Diamètres et raccordements

½", ¾" et 1" : A souder socket-weld suivant ANSI B16.11 et butt weld suivant ANSI B16.25.

2.3 Limites de pression/température



Cet appareil ne doit pas être utilisé dans cette zone.

Conditions de calcul du corps		Classe 600
PMA	Pression maximale admissible	103,4 bar eff. à 50°C
TMA	Température maximale admissible	450°C à 67,7 bar eff.
PMO	Pression maxi de fonctionnement	70 bar eff. à 425°C
TMO	Température maxi de fonctionnement	425°C à 70 bar eff.
Température minimale admissible		-14°C
Pression minimale pour un fonctionnement satisfaisant		20 bar eff.
Température minimale de fonctionnement		0°C
ΔPMX	La contre-pression pour un fonctionnement ne doit pas excéder 90% de la pression amont	
Pression maximale d'épreuve hydraulique		156 bar eff.

3. Installation

Nota : Avant de procéder à l'installation, consulter les "Informations de sécurité" du chapitre 1.

En se référant à la notice de montage et d'entretien, au feuillet technique et à la plaque-firme, vérifier que l'appareil est adapté à l'application considérée.

- 3.1** Vérifier les matières, la pression et la température et ses valeurs maximales. Si les limites maximales de fonctionnement de l'appareil sont inférieures à celle du système sur lequel il doit être monté, vérifier qu'un dispositif de sécurité est inclus pour prévenir les dépassements de limites de résistance propres à l'appareil.
- 3.2** Déterminer la bonne implantation pour l'appareil et le sens d'écoulement du fluide .
- 3.3** Ôter les bouchons de protection des raccordements et le film de protection de toutes les plaques firme avant installation sur le vapeur ou autres applications hautes températures.
- 3.4** Installer le purgeur en aval des équipements à purger, en s'assurant qu'il est facilement accessible pour inspection et entretien.
- 3.5** Le purgeur peut être installé dans n'importe quelle position, sauf avec le sens d'écoulement vertical ascendant. Les performances maximales sont atteintes s'il est installé en position horizontale.
- 3.6** Avant d'installer le purgeur, s'assurer que tous les raccordements sur la ligne sont propres et sans impureté.
- 3.7** Monter le purgeur avec la flèche de coulée sur le corps dans le sens d'écoulement du fluide.
- 3.8** Le purgeur peut être soudé sur la tuyauterie sans enlever les composants internes. Si la ligne risque de geler, alors l'axe de chapeau doit être installé horizontalement. Pour les purgeurs à souder socket weld, observer les procédures de soudure. Il n'est pas nécessaire de démonter les pièces internes du purgeur lors du soudage sur la ligne, mais éviter une température excessive.
- 3.9** Le purgeur est réglé en usine à 45°C en dessous de la température de saturation.

Nota : En cas de décharge à l'atmosphère, s'assurer que l'évacuation du condensat est dirigée vers un endroit sécurisé, car le condensat peut être à une température de 100°C.

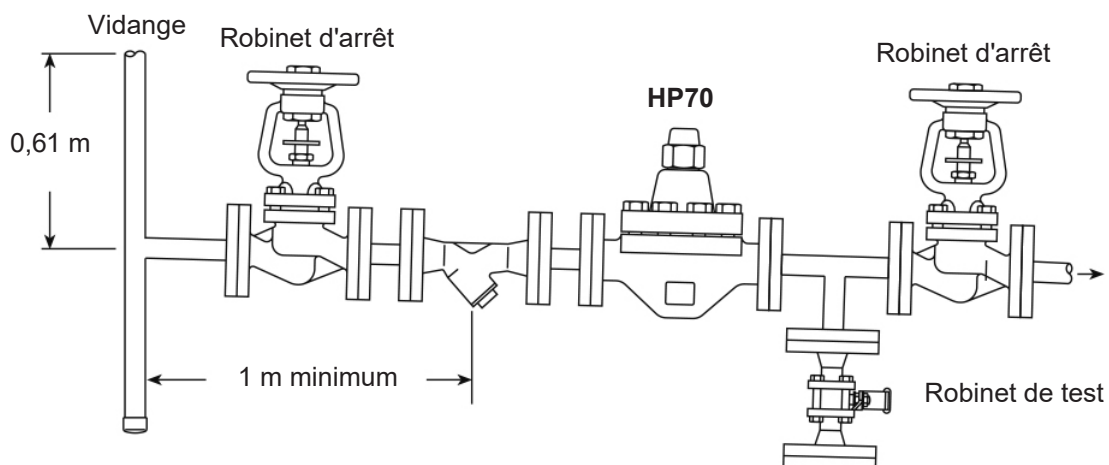


Fig. 2 - Installation recommandée - Nota : tuyauterie dans le sens d'écoulement du fluide

4. *Mise en service*

Après installation ou entretien, s'assurer que le système est complètement opérationnel. Effectuer un essai des alarmes ou des appareils de protection.

Nota : Lors de la mise en service, la vanne peut nécessiter une réinitialisation pour tenir compte de toute contre-pression dans la conduite de retour.

5. *Fonctionnement*

Le HP70 est un purgeur bimétallique.

Ce purgeur fonctionne sur la base de 2 forces opposées, l'une d'ouverture créée par la pression du système, et l'autre de fermeture qui résulte de la température du condensat agissant sur l'élément bimétallique.

Au démarrage, le purgeur HP70 fonctionne sans perte de vapeur et évacue automatiquement et rapidement l'air, les gaz incondensables et une large quantité d'eau froide.

Note importante

Avant de procéder à l'installation, consulter les "Informations de sécurité" du chapitre 1.

Note de sécurité

Ces purgeurs sont installés sur des lignes vapeur hautes pressions. Le personnel effectuant des réglages, doivent porter de gros gants, des vêtements à manches longues, et les autres équipements de protection destinés à protéger le personnel (lunettes, une protection faciale, etc.) dans le cas de fuites.

Les outils nécessaires pour effectuer l'entretien du purgeur est donné dans le tableau 1.

Le HP70 a une vis de réglage externe qui permet de modifier la course du clapet de purgeur et donc de régler la température de décharge des condensats.

Nota d'entretien

L'entretien peut être effectué avec le purgeur sur la ligne, une fois que les procédures de sécurité ont été observées. Il est recommandé que de nouveaux joints et pièces de rechange d'origine soient utilisés pour l'entretien. S'assurer que les outils adéquats et les équipements de protection nécessaires soient utilisés à chaque intervention. Lorsque l'entretien est terminé, ouvrir lentement le robinet d'isolement et vérifier l'étanchéité.

6.1 Nettoyage du purgeur en fonctionnement

Pour nettoyer ou régler le purgeur pendant le fonctionnement, il est préférable de fermer le robinet d'isolement amont avant de tourner la vis de réglage, et procéder comme suit : (dans un système de retour fermé, fermer la ligne de décharge et ouvrir le robinet de test) :

- Retirer l'écrou borgne (11) et desserrer l'écrou de presse-étoupe (6) en tournant dans le sens des aiguilles d'une montre.
Nota : L'écrou presse-étoupe et la vis de réglage ont un filetage à gauche.
- À l'aide d'un tournevis, desserrer la vis de réglage de quelques tours dans le sens des aiguilles d'une montre. Cela désengage complètement le clapet du siège de clapet (12).
- Ouvrir légèrement le robinet d'arrivée de vapeur. Cela provoque une forte action de purge, qui élimine les impuretés éventuellement déposées dans le purgeur.
- Tourner la vis de réglage dans le sens inverse des aiguilles d'une montre jusqu'à ce que le clapet entre en contact avec le siège (12). Tourner encore $\frac{1}{4}$ de tour dans le sens inverse des aiguilles d'une montre.
- Resserrer l'écrou de blocage de presse-étoupe (6) au couple recommandé (voir tableau 1) afin de bloquer et réduire les fuites au-delà de la vis de réglage.
- Remplacer l'écrou borgne (11) et le joint (10) et serrer au couple recommandé comme spécifié dans le tableau 1.
- Fermer le robinet de test et ouvrir le robinet de la conduite de refoulement et vérifier s'il y a des fuites.
- Laisser le purgeur fonctionner pendant plusieurs minutes et revoir l'opération pour s'assurer qu'elle est correcte.

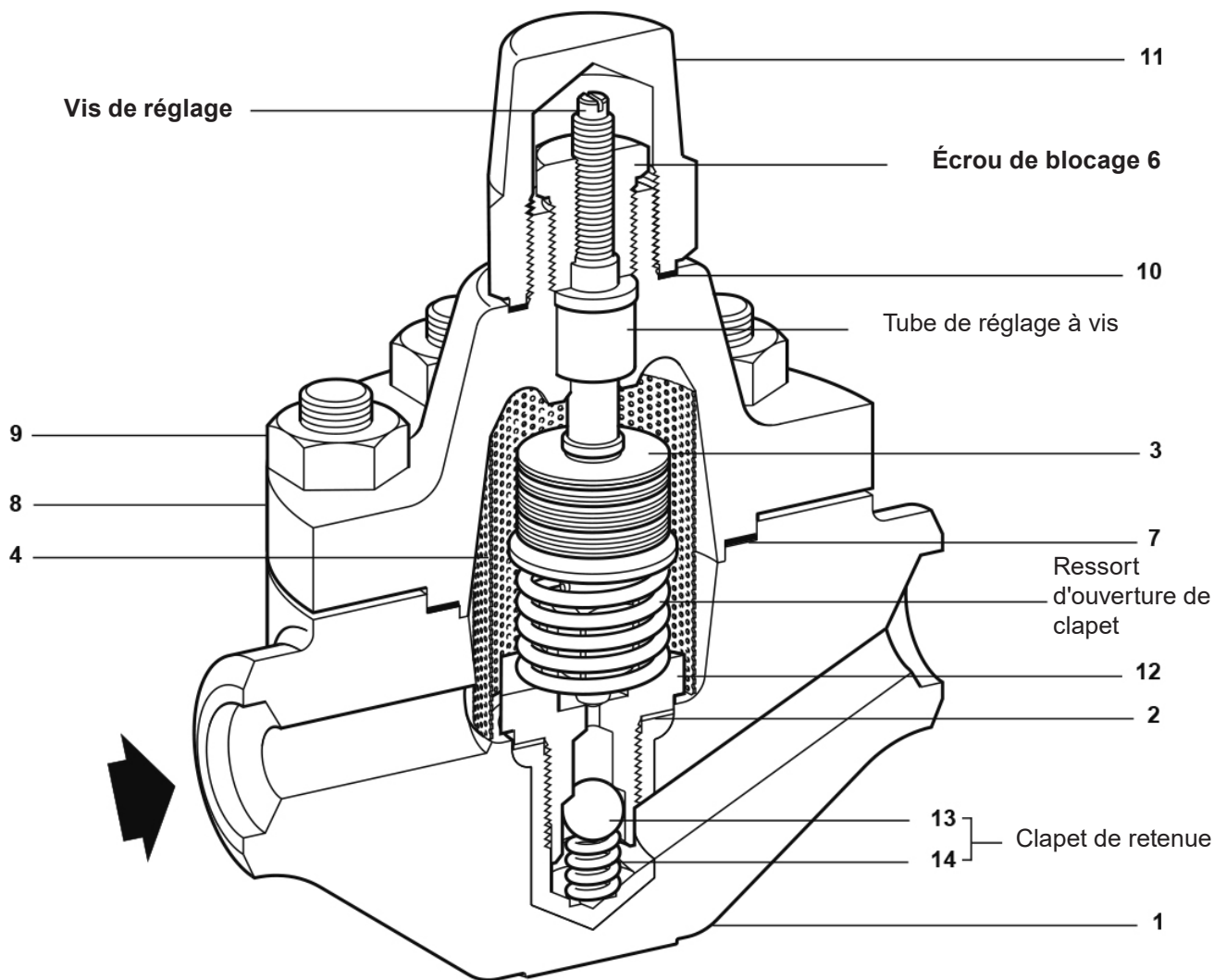




Fig. 3

Tableau 1 - Clé à utiliser et couples de serrage recommandés

Rep	Désignation	 ou mm	 N m
3	Élément bimétallique - clé à pipe	36 s/p	120
6	Écrou de blocage de presse-étoupe sur la vis de réglage	21 s/p	38
9	Écrou de couvercle	24 s/p	105
11	Bouchon	41 s/p	80

6.2 Réglage de la température de décharge du purgeur

Cette procédure est la même que celle donnée au paragraphe 6.1. Cependant, avant de resserrer l'écrou de blocage du presse-étoupe écrou, la température de refoulement peut être réglée comme suit :

- Pour réduire de 10°C (plus de sous-refroidissement), tourner la vis de 1/4 de tour dans le sens inverse des aiguilles d'une montre.
- Pour augmenter de 10°C (moins de sous-refroidissement), tourner la vis d'un quart de tour dans le sens des aiguilles d'une montre.
- Laisser le fonctionnement du purgeur et la température du condensat se stabiliser entre les réglages. Continuer le réglage jusqu'à ce que le fonctionnement soit satisfaisant.

6.3 Vérification du purgeur

Dans un système de retour fermé, un té de test (voir Figure 2) et un robinet doivent être utilisés pour observer le fonctionnement du purgeur. Le purgeur doit moduler l'évacuation des condensats en fonction de la température et de la pression d'entrée.

6.4 Démontage et entretien

1. Fermer les robinets d'entrée et de décharge du purgeur, évacuer la pression et laisser le purgeur refroidir suffisamment pour éviter les blessures possibles causées par des surfaces chaudes.
2. Retirer l'écrou borgne (11).
3. Retirer les six écrous du couvercle (9) et le couvercle (8).
4. Retirer la crépine (4) et nettoyer ou remplacer.
5. Nota : L'ensemble clapet et élément bimétallique (3) est assemblé sans serrer. Soulevez-les soigneusement en une seule pièce du corps (1). Prendre les précautions nécessaires pour que la disposition des éléments bimétalliques ne soit pas perturbée. Inspecter le clapet pour déceler l'usure.
6. Retirer le ressort d'ouverture de clapet.
7. Retirer le siège de clapet (12) à l'aide d'une clé à tube de 36 mm s/p. Inspecter la surface du siège de clapet et l'usure de siège du clapet de retenue.
8. Retirer la bille du clapet de retenue (13) et le ressort du clapet retenue et vérifier l'usure.
9. Nettoyez toutes les surfaces du joint et enlevez la saleté / le tartre des pièces internes du purgeur à l'aide d'une brosse métallique ou équivalent. Veillez à ne pas endommager les surfaces d'étanchéité.
10. Souffler la tuyauterie d'entrée du purgeur et nettoyer la crépine amont le cas échéant.
11. Le kit de montage bimétallique (voir chapitre 7, Pièces de rechange) se compose de l'élément bimétallique (3), joint de siège de clapet (2), joint de couvercle (7), joint d'écrou borgne (10), crépine (4), siège (12), bille de clapet de retenue (13) et ressort de clapet retenue (14).

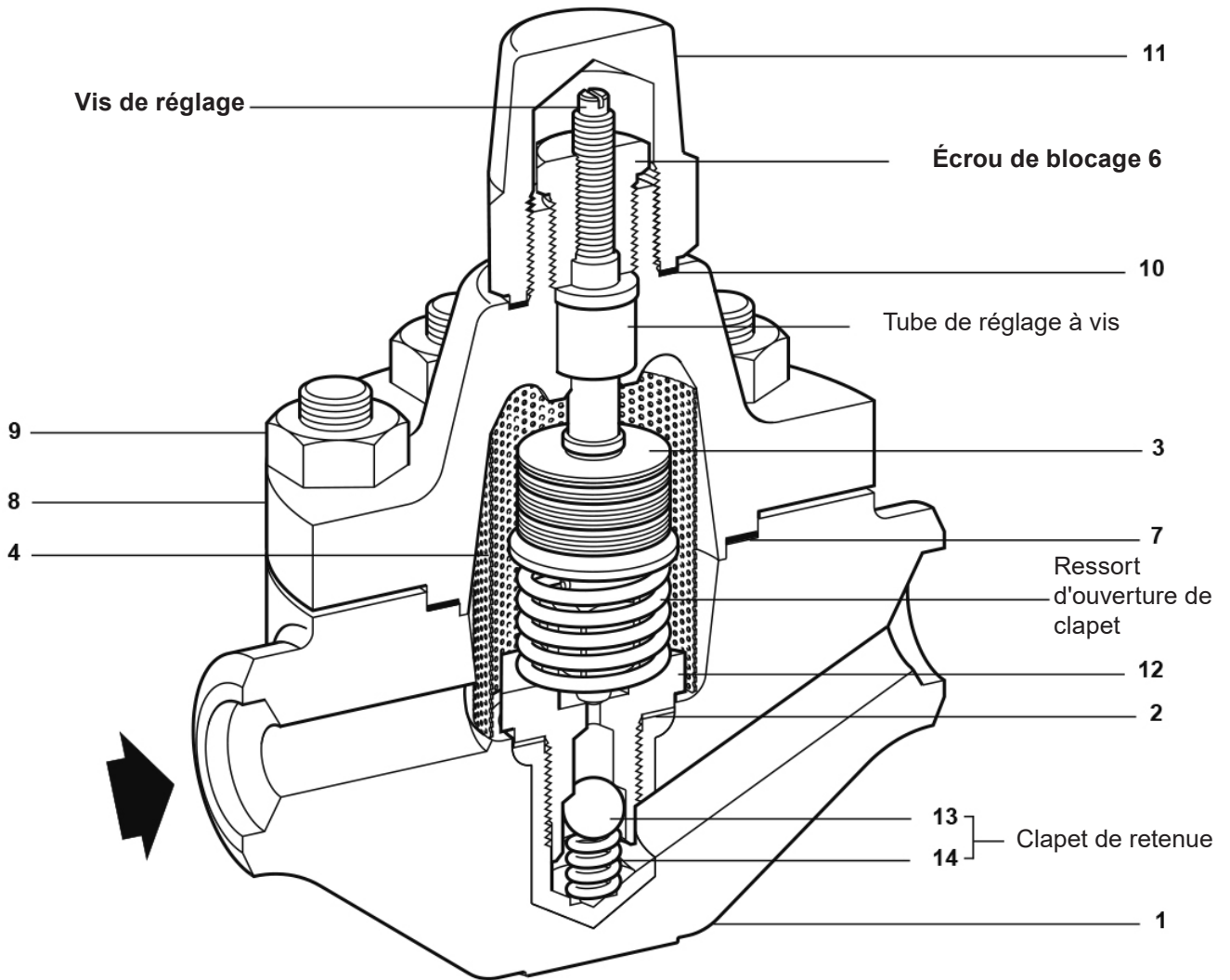


Fig. 4

6.5 Remontage du purgeur : Voir fig. 5

1. Placer le ressort et la bille du clapet de retenue (13 et 14) dans le corps (1) et les positionner correctement.
2. Utiliser un lubrifiant pour filetage à haute température sur le siège de clapet (12), les filets de vis de réglage et les surfaces d'appui des joints.
Mettre le joint de siège de clapet (2) en place et visser le siège de clapet (12) dans le corps (1).
Serrer au couple recommandé tel que spécifié dans le tableau 1.
3. Installer le ressort d'ouverture de clapet.
4. Installer l'ensemble vanne et élément bimétallique (3).
5. Glisser la crépine (4) sur l'assemblage de l'élément bimétallique avec l'extrémité arrondie vers le haut.
6. Installer le joint du couvercle (7).
7. Installer le couvercle (8).
Nota : Assurez-vous que la tige de l'ensemble bimétallique (3) s'insère dans le tube de la vis de réglage lorsque le couvercle est mis en place.
8. Installer les écrous de couvercle (9) à l'aide du lubrifiant pour filetage à haute température et serrez au couple recommandé (voir tableau 1).
 - Pour s'adapter aux conditions froides (à faire sur un purgeur sans pression d'entrée ou de sortie):
 - Tourner la vis de réglage dans le sens inverse des aiguilles d'une montre pour mettre le clapet en contact avec le siège de clapet (12 - position fermée) Ne pas serrer.
9. Toujours à l'aide de la vis de réglage, ouvrir le clapet (hors du siège de soupape 12) du nombre de tours dans le sens des aiguilles d'une montre spécifié dans le tableau 2 pour la taille appropriée de purgeur. Cette méthode se rapproche des paramètres d'usine.
10. Serrer l'écrou de blocage de presse-étoupe (6) au couple recommandé (voir tableau 1) afin de bloquer et de réduire les fuites au-delà de la vis de réglage.

Tableau 2

Réglage (tours complets dans le sens des aiguilles d'une montre)	4 $\frac{1}{4}$
--	-----------------

11. Installer l'écrou borgne et le joint (10 et 11) et serrez comme spécifié dans le tableau 1.

7. Pièces de rechange

Les pièces de rechange disponibles sont détaillées dans le tableau ci-dessous. Il n'y a pas d'autres pièces de rechange.

Pièces de rechange disponibles

Ensemble élément bimétallique	2, 3, 4, 7, 10, 12
Ensemble clapet de retenue	13, 14
Crépine	4
Jeu de joint de couvercle (paquet de 3)	7
Jeu de joints	2, 7, 10

En cas de commande

Utiliser les descriptions données ci-dessus dans la colonne "Pièces de rechange" et spécifier le type et le diamètre du purgeur.

Exemple : 1 - Ensemble élément bimétallique pour purgeur bimétallique HP70, 1/2".

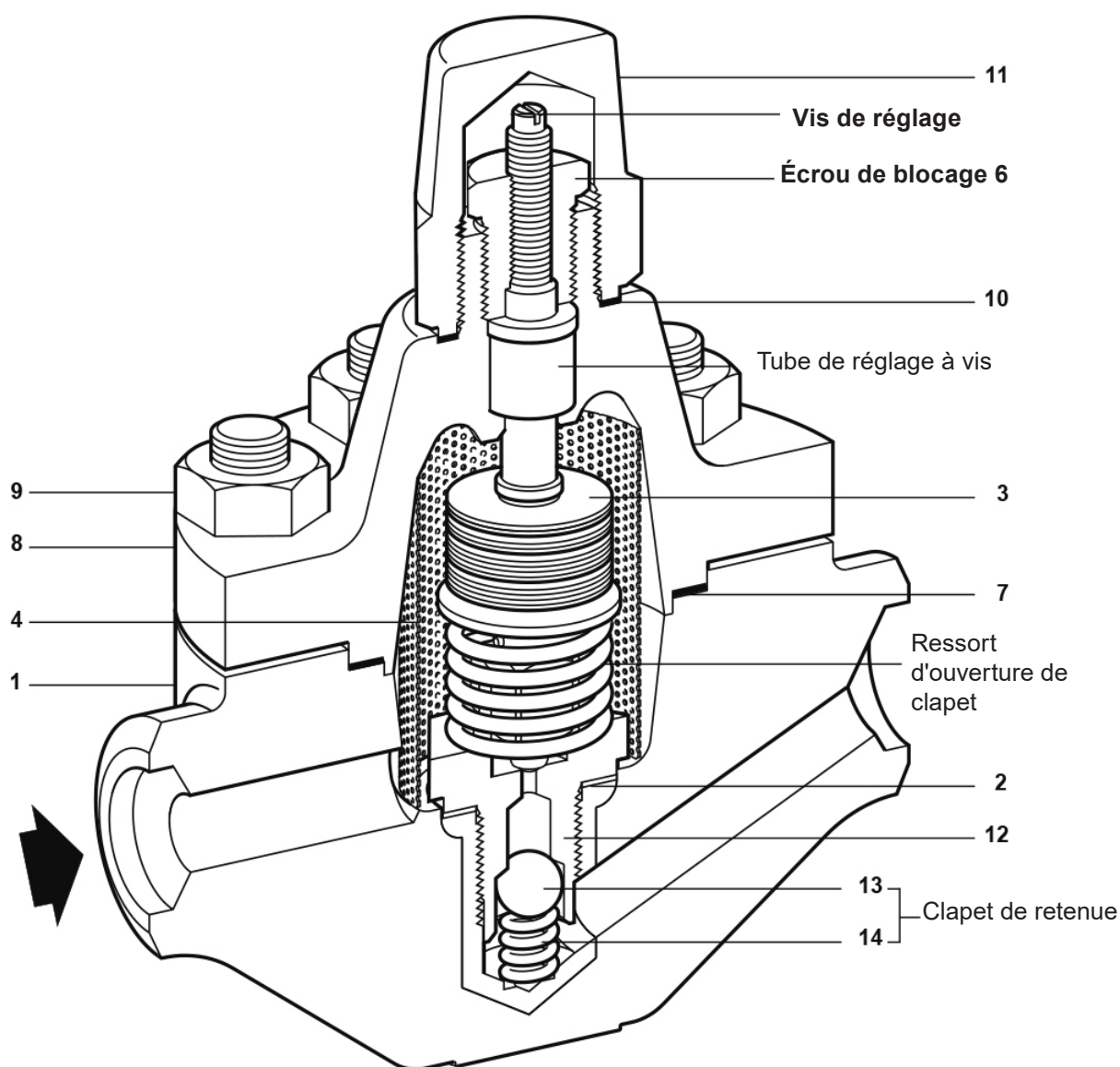


Fig. 5

8. Recherche d'erreurs

Le purgeur n'évacue pas les condensats	1. S'assurer que les robinets amont et aval sont ouverts.
	2. Vérifier que le filtre externe n'est pas encrassé ; vidanger ou démonter et nettoyer .
	3. Orifice bouché par des impuretés. Voir le paragraphe 6.1 pour déboucher les orifices
	4. L'élément bimétallique est mal réglé. Régler comme décrit dans le paragraphe 6.2.
	5. Démonter et vérifier les pièces internes. Voir le paragraphe 6.4.
Le purgeur fuit et laisse passer la vapeur	1. Impuretés sur la surface du siège. Décrasser comme décrit dans le paragraphe 6.1.
	2. L'élément bimétallique est mal réglé. Régler comme décrit dans le paragraphe 6.2.
	3. Fuite au siège. Démonter, inspecter et remplacer si nécessaire. Nota : Le siège et l'élément bimétallique doivent être remplacés ensemble.
	4. Contre-pression trop élevée. Le système en aval doit être corrigé.