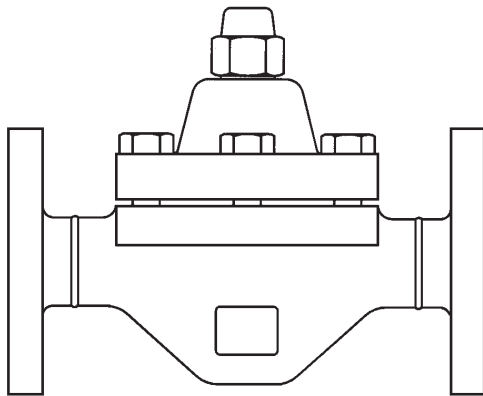


# Purgeur Bimétallique HP45

Notice de montage et d'entretien

---

---




1. Informations de sécurité
2. Description
3. Installation
4. Mise en service
5. Fonctionnement
6. Entretien
7. Pièces de rechange
8. Recherche d'erreurs

# 1. Informations de sécurité

Le fonctionnement en toute sécurité de ces appareils ne peut être garanti que s'ils ont été convenablement installés, mis en service, ou utilisés et entretenus par du personnel qualifié (voir paragraphe 1.11) et cela en accord avec les instructions d'utilisation. Les instructions générales d'installation et de sécurité concernant vos tuyauteries ou la construction de votre unité ainsi que celles relatives à un bon usage des outils et des systèmes de sécurité doivent également s'appliquer.

## 1.1 Intentions d'utilisation

En se référant à la notice de montage et d'entretien, à la plaque firme et au feuillet technique, s'assurer que l'appareil est conforme à l'application et à vos intentions d'utilisation.

Ces appareils sont conformes à la Directive Européenne sur les équipements à pression 2014/68/EU (PED - Pressure Equipment Directive) et tombent dans la catégorie "Art. 4.3". Ils ne doivent pas porter la marque , s'ils sont soumis à l'Art. 4.3.

Produit	Groupe 2 Gaz	Groupe 2 Liquides
HP45	Art. 4.3	Art. 4.3

- i) Cet appareil a été spécialement conçu pour une utilisation sur de la vapeur, de l'air ou de l'eau/condensat. Ces fluides appartiennent au Groupe 2 de la Directive sur les appareils à pression mentionnée ci-dessus. Cet appareil peut être utilisé sur d'autres fluides, mais dans ce cas là, Spirax Sarco doit être contacté pour confirmer l'aptitude de cet appareil pour l'application considérée.
- ii) Vérifier la compatibilité de la matière, la pression et la température ainsi que leurs valeurs maximales et minimales. Si les limites maximales de fonctionnement de l'appareil sont inférieures aux limites de l'installation sur laquelle il est monté, ou si un dysfonctionnement de l'appareil peut entraîner une surpression ou une surchauffe dangereuse, s'assurer que le système possède les équipements de sécurité nécessaires pour prévenir ces dépassements de limites.
- iii) Déterminer la bonne implantation de l'appareil et le sens d'écoulement du fluide.
- iv) Les produits Spirax Sarco ne sont pas conçus pour résister aux contraintes extérieures générées par les systèmes quelconques auxquels ils sont reliés directement ou indirectement. Il est de la responsabilité de l'installateur de considérer ces contraintes et de prendre les mesures adéquates de protection afin de les minimiser.
- v) Oter les couvercles de protection sur tous les raccords avant l'installation.

## 1.2 Accès

S'assurer d'un accès sans risque et prévoir, si nécessaire, une plate-forme de travail correctement sécurisée, avant de commencer à travailler sur l'appareil. Si nécessaire, prévoir un appareil de levage adéquat.

## 1.3 Éclairage

Prévoir un éclairage approprié et cela plus particulièrement lorsqu'un travail complexe ou minutieux doit être effectué.

## 1.4 Canalisation avec présence de liquides ou de gaz dangereux

Toujours tenir compte de ce qui se trouve, ou de ce qui s'est trouvé dans la conduite : matières inflammables, matières dangereuses pour la santé, températures extrêmes.

---

## 1.5 Ambiance dangereuse autour de l'appareil

Toujours tenir compte des risques éventuels d'explosion, de manque d'oxygène (dans un réservoir ou un puits), de présence de gaz dangereux, de températures extrêmes, de surfaces brûlantes, de risque d'incendie (lors, par exemple, de travail de soudure), de bruit excessif, de machineries en mouvement.

## 1.6 Le système

Prévoir les conséquences d'une intervention sur le système complet. Une action entreprise (par exemple, la fermeture d'une vanne d'arrêt ou l'interruption de l'électricité) ne constitue-t-elle pas un risque pour une autre partie de l'installation ou pour le personnel ?

Liste non exhaustive des types de risque possible : fermeture des événements, mise hors service d'alarmes ou d'appareils de sécurité ou de régulation.

Eviter la génération de chocs thermiques ou de coups de bélier par la manipulation lente et progressive des vannes d'arrêt.

## 1.7 Système sous pression

S'assurer de l'isolement de l'appareil et le dépressuriser en sécurité vers l'atmosphère. Prévoir si possible un double isolement et munir les vannes d'arrêt en position fermée d'un système de verrouillage ou d'un étiquetage spécifique. Ne pas considérer que le système est dépressurisé sur la seule indication du manomètre.

## 1.8 Température

Attendre que l'appareil se refroidisse avant toute intervention, afin d'éviter tous risques de brûlures.

## 1.9 Outillage et pièces de rechange

S'assurer de la disponibilité des outils et pièces de rechange nécessaires avant de commencer l'intervention. N'utiliser que des pièces de rechange d'origine Spirax Sarco.

## 1.10 Équipements de protection

Vérifier s'il n'y a pas d'exigences de port d'équipements de protection contre les risques liés par exemple : aux produits chimiques, aux températures élevées ou basses, au niveau sonore, à la chute d'objets, ainsi que contre les blessures aux yeux ou autres.

## 1.11 Autorisation d'intervention

Tout travail doit être effectué par, ou sous la surveillance, d'un responsable qualifié.

Le personnel en charge de l'installation et l'utilisation de l'appareil doit être formé pour cela en accord avec la notice de montage et d'entretien. Toujours se conformer au règlement formel d'accès et de travail en vigueur. Sans règlement formel, il est conseillé que l'autorité, responsable du travail, soit informée afin qu'elle puisse juger de la nécessité ou non de la présence d'une personne responsable pour la sécurité. Afficher "les notices de sécurité" si nécessaire.

## 1.12 Manutention

La manutention des pièces encombrantes ou lourdes peut être la cause d'accident. Soulever, pousser, porter ou déplacer des pièces lourdes par la seule force physique peut être dangereuse pour le dos. Vous devez évaluer les risques propres à certaines tâches en fonction des individus, de la charge de travail et l'environnement et utiliser les méthodes de manutention appropriées en fonction de ces critères.

## 1.13 Résidus dangereux

En général, la surface externe des appareils est très chaude. Si vous les utilisez aux conditions maximales de fonctionnement, la température en surface peut être supérieure à 425 °C.

Certains appareils ne sont pas équipés de purge automatique. En conséquence, toutes les précautions doivent être prises lors du démontage ou du remplacement de ces appareils (se référer à la notice de montage et d'entretien).

---

### **1.14 Risque de gel**

Des précautions doivent être prises contre les dommages occasionnés par le gel, afin de protéger les appareils qui ne sont pas équipés de purge automatique.

### **1.15 Recyclage**

Sauf indication contraire mentionnée dans la notice de montage et d'entretien, ces appareils sont recyclables sans danger écologique.

Veillez consulter les pages Web de conformité des produits Spirax Sarco

<https://www.spiraxsarco.com/product-compliance>

pour obtenir des informations à jour sur les substances préoccupantes pouvant être contenues dans ce produit.

Si aucune information supplémentaire n'est fournie sur la page Web de conformité des produits Spirax Sarco, ce produit peut être recyclé et/ou éliminé en toute sécurité à condition de prendre les précautions nécessaires. Vérifiez toujours les réglementations locales en matière de recyclage et d'élimination.

### **1.16 Retour de l'appareil**

Pour des raisons de santé, de sécurité et de protection de l'environnement, les clients et les dépositaires doivent fournir toutes les informations nécessaires, lors du retour de l'appareil. Cela concerne les précautions à suivre au cas où celui-ci aurait été contaminé par des résidus ou endommagé mécaniquement. Ces informations doivent être fournies par écrit en incluant les risques pour la santé et en mentionnant les caractéristiques techniques pour chaque substance identifiée comme dangereuse ou potentiellement dangereuse.

## 2. Information générale du produit

### 2.1 Description

Le purgeur HP45 est un purgeur bimétallique en acier forgé destiné aux unités où l'on utilise de la vapeur haute pression dans la distribution ou dans les procédés.

Ce purgeur, spécialement conçu pour la vapeur HP a un corps renforcé en acier inox et est réparable en ligne. Il fonctionne sans perte de vapeur, et assure une évacuation rapide de l'air, des incondensables ainsi que de grandes quantités d'eau froide à la mise en service.

Il est équipé d'une crépine incorporée et d'un dispositif de réglage extérieur pour ajuster la température d'évacuation de l'eau condensée.

### Normalisation

Cet appareil est conforme à la Directive Européenne sur les équipements à pression 2014/68/EU (PED).

### Certification

Cet appareil est disponible avec un certificat matière EN 10204 3.1.

**Nota** : Toute demande de certificat/inspection doit être clairement spécifiée lors de la passation de la commande.

**Nota** : Pour plus de détails, voir le feuillet technique TI-P623-02.

### 2.2 Diamètres et raccords

1/2", 3/4" et 1" : Taraudés BSP T Rp (ISO 7-1) / NPT et à souder socket-weld suivant ANSI B16.11 et butt weld suivant ANSI B16.25.

DN15, DN20 et DN25 : A brides PN 63, PN100 et ANSI 600.

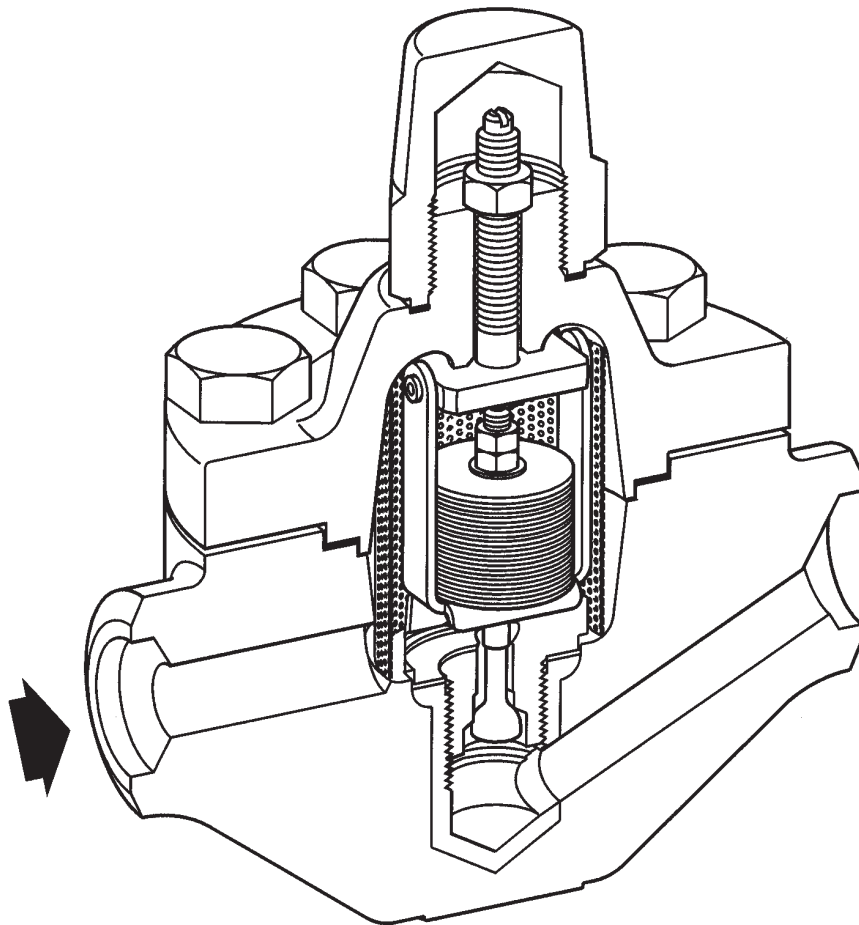
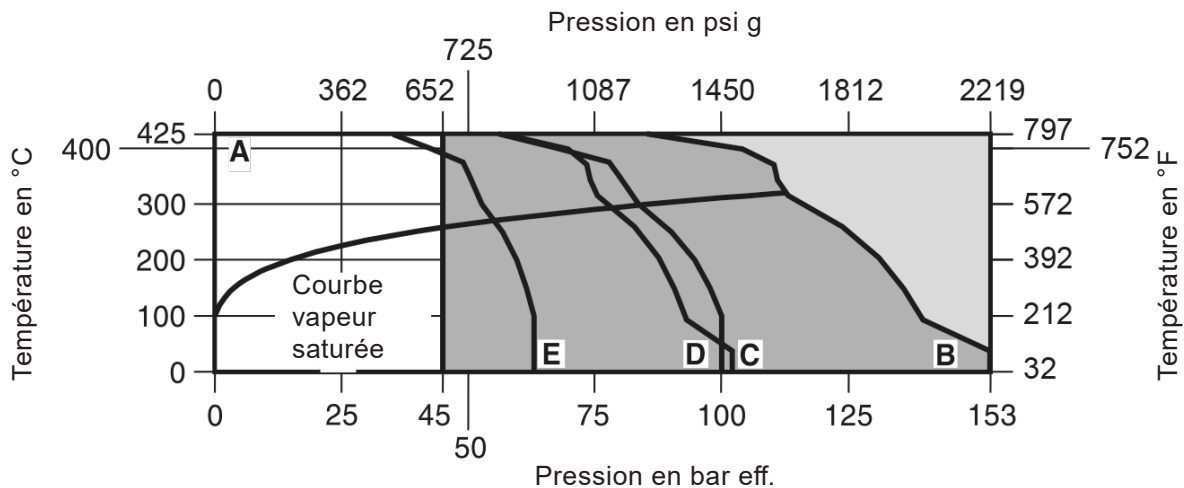


Fig. 1

## 2.3 Limites de pression/température

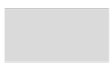


**A-B** Taraudés BSP/NPT, à souder socket weld et butt weld

**A-C** A brides ANSI 600

**A-D** A brides PN100

**A-E** A brides PN63

 Cet appareil ne doit pas être utilisé dans cette zone.

 Cet appareil ne doit pas être utilisé dans cette zone sous peine d'endommager les pièces internes.

Conditions de calcul du corps		PN150, Classe 900 suivant ANSI B16.34
PMA	Pression maximale admissible	153 bar eff. à 38°C
TMA	Température maximale admissible	425°C à 86 bar eff.
Température minimale admissible		0°C
PMO	Pression maximale de fonctionnement	45 bar eff. à 425°C
TMO	Température maximale de fonctionnement	425°C à 45 bar eff.
Température minimale de fonctionnement		0°C
<b>Nota</b> : pour des températures inférieures, nous consulter		
Pression minimale pour un fonctionnement satisfaisant		15 bar eff.
ΔPMX	La contrepression pour un fonctionnement correct ne doit pas excéder 90% de la pression amont	
Pression maximale d'épreuve hydraulique		229 bar eff.

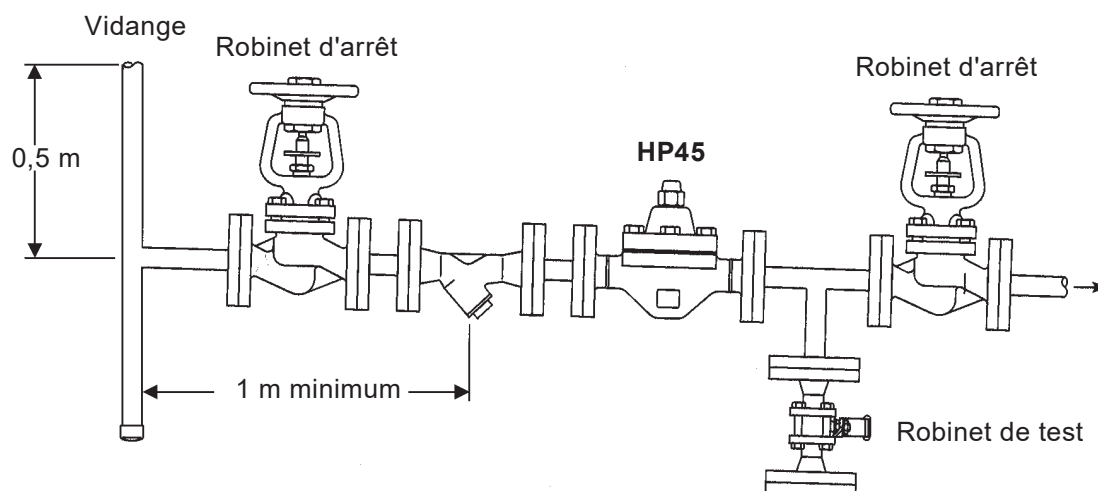
## 3. Installation

**Nota :** Avant de procéder à l'installation, consulter les "Informations de sécurité" du chapitre 1.

En se référant à la notice de montage et d'entretien, au feuillet technique et à la plaque-firme, vérifier que l'appareil est adapté à l'application considérée.

- 3.1** Vérifier les matières, la pression et la température et ses valeurs maximales. Si les limites maximales de fonctionnement de l'appareil sont inférieures à celle du système sur lequel il doit être monté, vérifier qu'un dispositif de sécurité est inclus pour prévenir les dépassements de limites de résistance propres à l'appareil.
- 3.2** Déterminer la bonne implantation pour l'appareil et le sens d'écoulement du fluide .
- 3.3** Oter les bouchons de protection des raccordements.
- 3.4** Installer le purgeur en aval des équipements à purger, en s'assurant qu'il est facilement accessible pour inspection et entretien.
- 3.5** Le purgeur peut être installé dans n'importe quelle position, sauf avec le sens d'écoulement vertical ascendant.
- 3.6** Avant d'installer le purgeur, s'assurer que tous les raccordements sur la ligne sont propres et sans impureté.
- 3.7** Monter le purgeur avec la flèche de coulée sur le corps dans le sens d'écoulement du fluide.
- 3.8** Le purgeur peut être soudé sur la tuyauterie sans enlever les composants internes.  
Si la ligne risque de geler, alors l'axe de chapeau doit être installé horizontalement. Pour les purgeurs à souder socket weld, observer les procédures de soudure. Il n'est pas nécessaire de démonter les pièces internes du purgeur lors du soudage sur la ligne, mais éviter une température excessive.
- 3.9** Le purgeur est réglé en usine.

**Nota :** En cas de décharge à l'atmosphère, s'assurer que l'évacuation du condensat est dirigée vers un endroit sécurisé, car le condensat peut être à une température de 100°C.



**Fig. 3** Installation recommandée - Nota : tuyauterie dans le sens d'écoulement du fluide

## 4. Mise en service

Après installation ou entretien, s'assurer que le système est complètement opérationnel. Effectuer un essai des alarmes ou des appareils de protection.

## 5. Fonctionnement

Le HP45 est un purgeur bimétallique.

Ce purgeur fonctionne sur la base de 2 forces opposées, l'une d'ouverture créée par la pression du système, et l'autre de fermeture qui résulte de la température du condensat agissant sur l'élément bimétallique.

Au démarrage, le purgeur HP45 fonctionne sans perte de vapeur et évacue rapidement l'air, les gaz incondensables et une large quantité d'eau froide.



## 6. Entretien

**Nota : Avant de procéder à l'installation, consulter les "Informations de sécurité" du chapitre 1.**

### Note de sécurité

**Ces purgeurs sont installés sur des lignes vapeur hautes pressions. Le personnel effectuant des réglages, doivent porter de gros gants, des vêtements à manches longues, et les autres équipements de protection destinés à protéger le personnel (lunettes, une protection faciale, etc.) dans le cas de fuites.**

**Les outils nécessaires pour effectuer l'entretien du purgeur est donné dans le tableau 1.**

**Le HP45 a une vis de réglage externe qui permet de modifier la course du clapet de purgeur et donc de régler la température de décharge des condensats.**

L'entretien peut être effectué avec le purgeur sur la ligne, une fois que les procédures de sécurité ont été observées. Il est recommandé que de nouveaux joints et pièces de rechange d'origine soient utilisés pour l'entretien. S'assurer que les outils adéquats et les équipements de protection nécessaires soient utilisés à chaque intervention. Lorsque l'entretien est terminé, ouvrir lentement le robinet d'isolement et vérifier l'étanchéité.

### 6.1 Nettoyage du purgeur en fonctionnement

**Pour nettoyer ou régler le purgeur pendant le fonctionnement, il est préférable de fermer le robinet d'isolement amont avant de tourner la vis de réglage, et procéder comme suit : (dans un système de retour fermé, fermer la ligne de décharge et ouvrir le robinet de test) :**

- Oter l'écrou de protection (9) et desserrer l'écrou de blocage (10) sur la vis de réglage.
- En utilisant un tournevis, serrer la vis de réglage de plusieurs tours dans le sens des aiguilles d'une montre. Ceci libère complètement l'entrée du clapet.
- Ouvrir lentement le robinet d'isolement amont. Ceci provoque une chasse qui élimine les impuretés présentes dans le purgeur.
- Resserrer la vis de réglage (dans le sens inverse des aiguilles d'une montre) jusqu'à ce que le clapet soit en contact avec le siège.

### 6.2 Réglage de la température de décharge

- Oter l'écrou de protection (9) et desserrer l'écrou de blocage (10).
- La température de décharge des condensats est réglée en serrant plus ou moins fort la vis de réglage à partir du moment où le clapet est en contact avec le siège (**réglage standard, tourner la vis d'un peu plus de ¼ à ½ tour dans le sens inverse des aiguilles d'une montre**).
- Serrer l'écrou de blocage (10) sur la vis de réglage lorsque le réglage est terminé.
- Remettre l'écrou de protection (9) et le joint (8), et serrer avec le couple de serrage recommandé (voir tableau 1).
- Fermer le robinet de test et ouvrir la ligne de décharge. Dans le cas d'un système de retour des condensats en circuit fermé, un té et un robinet de test doivent être utilisés pour observer le fonctionnement du purgeur. Le purgeur doit moduler la décharge des condensats en fonction de la température et de la pression d'entrée.
- Ouvrir complètement le robinet d'isolement amont lorsque le réglage est terminé.

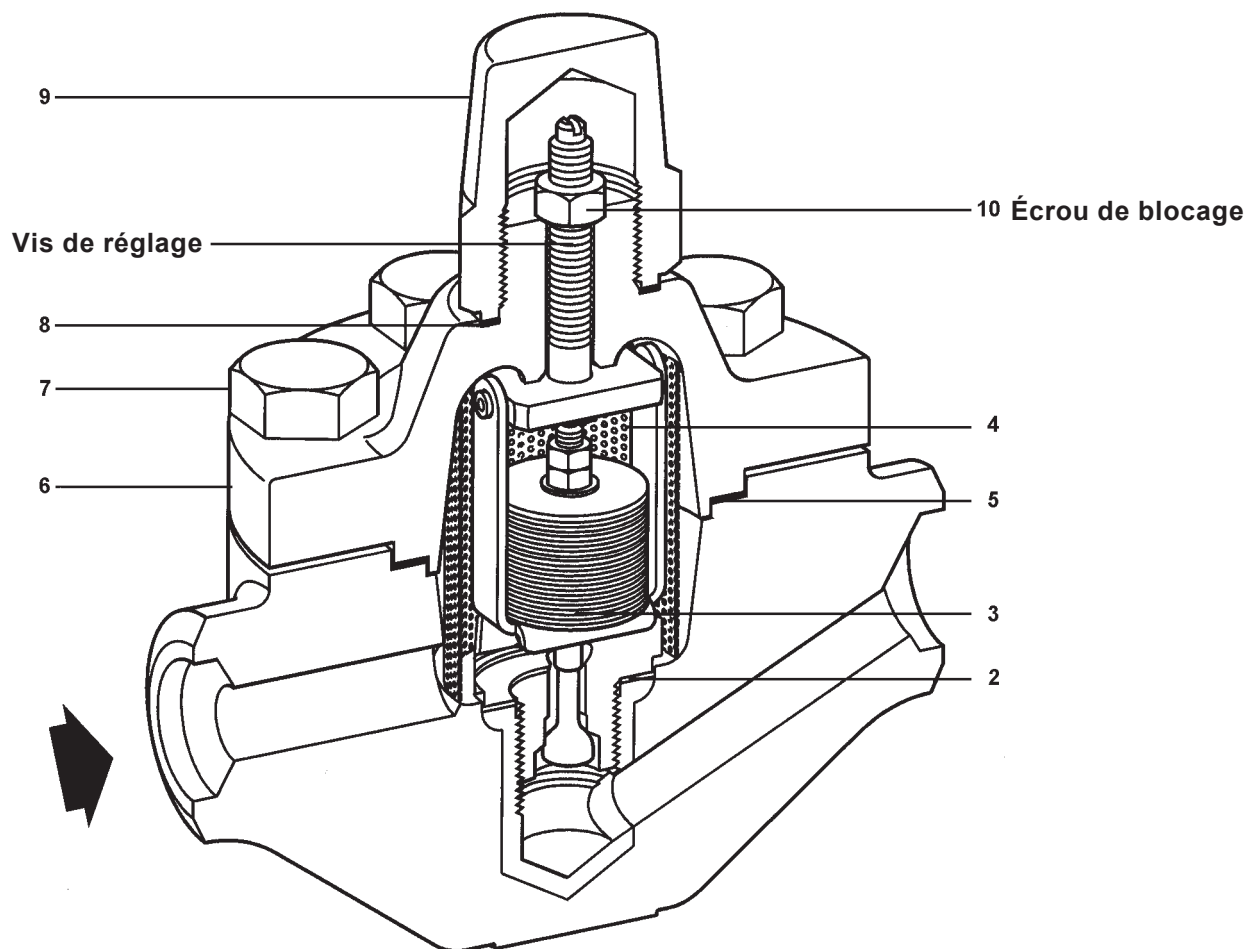




Fig. 4

Tableau 1 Outils et couples de serrage recommandés

Rep.	Pièce	 ou mm		N m
3	Élément bimétallique	36 s/p		120 - 132
7	Écrou de couvercle	22 s/p		70 - 77
9	Écrou de protection	29 s/p		80 - 88
10	Écrou de blocage	13 s/p		5

---

## 6.3 Remplacement de l'élément bimétallique

(Voir chapitre 7 pour les pièces de rechanges disponibles)

### 6.3.1 Démontage du purgeur :

- Isoler le purgeur.
- Ôter l'écrou de protection (9), l'écrou de blocage (10) de la vis de réglage et les écrous de couvercle (7) du couvercle (6).
- Serrer la vis de réglage de l'appareil pour la désengager du couvercle en utilisant un tournevis (largeur maximale 7 mm).
- Enlever la crépine (4).
- Démonter l'élément bimétallique (3) en utilisant une clé à pipe. Pour cette opération, il est préférable d'utiliser une clé à pipe de 36 mm s/p.
- Insérer l'élément bimétallique dans la clé à pipe. Enlever les pièces internes (3) en dévissant le siège du corps avec une clé hexagonale de 36 mm.
- Vérifier chacun des composants avec une attention particulière pour les joints et les portées de joints.

### 6.3.2 Remontage du purgeur :

- Il est essentiel d'utiliser les nouveaux joints fournis dans l'ensemble de rechange (voir chapitre 7).
- Graisser les filets du siège, de la vis de réglage et les portées de joints.
- Positionner le joint de siège (2) dans son logement.
- Visser l'élément bimétallique (3) en utilisant une clé à pipe et serrer au couple de serrage recommandé (voir tableau 1).
- Mettre la crépine (4) et le joint de couvercle (5) en position.
- Visser la vis de réglage sur le couvercle à l'aide d'un tournevis dans le sens inverse des aiguilles d'une montre jusqu'à ce qu'elle soit en haut du couvercle.
- Graisser les écrous de couvercle (7) et les replacer sur les goujons de couvercle. Serrer les écrous au couple de serrage recommandé (voir tableau 1, page 10).
- **Positionner l'écrou de blocage (10) de la vis de réglage, puis procéder au réglage final. (Voir paragraphe 6.3.3).**

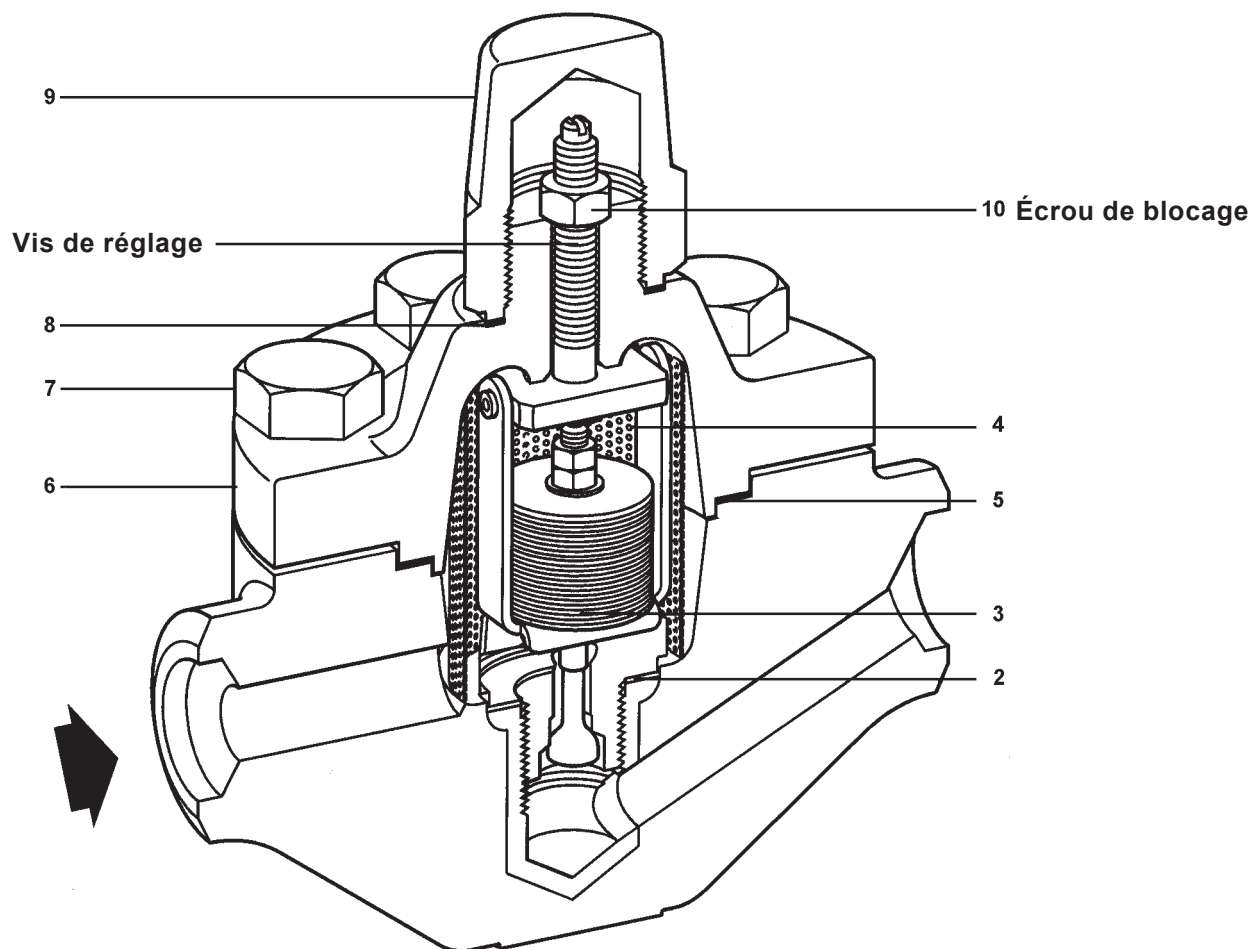


Fig. 5

### 6.3.3 Réglage :

- Ouvrir lentement le robinet d'isolement amont.
- Serrer la vis de réglage de quelques tours dans le sens des aiguilles d'une montre, et attendre quelques minutes pour que le purgeur atteigne la température demandée et que la vapeur soit présente.
- Tourner la vis de réglage (dans le sens inverse des aiguilles d'une montre) jusqu'à ce que le clapet soit en contact avec le siège.
- La température de décharge des condensats peut être réglée en serrant plus ou moins fort la vis de réglage à partir du moment où le clapet est en contact avec le siège (**réglage standard, tourner la vis d'un peu plus de ¼ à ½ tour dans le sens inverse des aiguilles d'une montre**).
- Serrer l'écrou de blocage (10) lorsque le réglage est terminé.
- Remettre l'écrou de protection (9) et le joint (8), et serrer avec le couple de serrage recommandé (voir tableau 1).
- Fermer le robinet de test et ouvrir la ligne de décharge. Dans le cas d'un système de retour des condensats en circuit fermé, un té et un robinet de test doivent être utilisés pour observer le fonctionnement du purgeur. Le purgeur doit moduler la décharge des condensats en fonction de la température et de la pression d'entrée.
- Ouvrir complètement le robinet d'isolement amont, une fois que le réglage est terminé.

## 7. Pièces de rechange

Les pièces de rechange disponibles sont détaillées ci-dessous. Il n'y a pas d'autres pièces de rechange.

### Pièces de rechange disponibles

Ensemble élément bimétallique

2, 3, 4, 5, 8

### En cas de commande

Utiliser les descriptions données ci-dessus dans la colonne "Pièces de rechange" et spécifier le type et le diamètre du purgeur.

**Exemple :** 1 - Ensemble élément bimétallique pour purgeur bimétallique HP45, DN20.

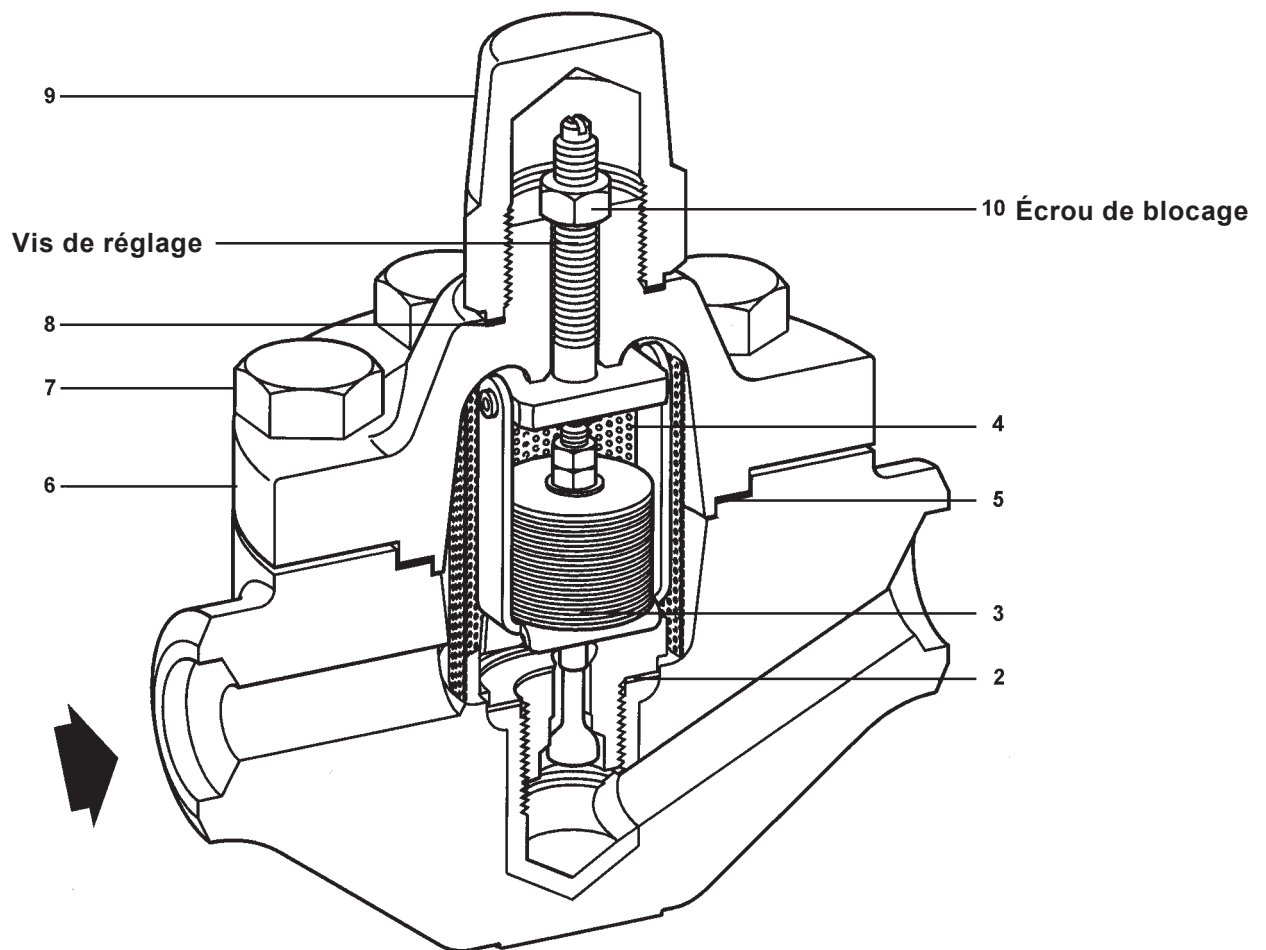


Fig. 6

## 8. Recherche d'erreurs

### Le purgeur n'évacue pas les condensats

1. S'assurer que les robinets amont et aval sont ouverts.
2. Vérifier que le filtre externe n'est pas encrassé ; vidanger ou démonter et nettoyer .
3. Pression dans le retour condensat trop élevée. Le système aval doit être modifié. La pression de retour doit être aussi basse que la température de décharge.
4. Orifice bouché par des impuretés. Voir le paragraphe 6.1 pour déboucher les orifices.
5. L'élément bimétallique est mal réglé. Régler comme décrit dans le paragraphe 6.2.
6. Démonter et vérifier les pièces internes. Voir le paragraphe 6.3.1.

### Le purgeur fuit et laisse passer la vapeur

1. Impuretés sur la surface du siège. Décraquer comme décrit dans le paragraphe 6.1.
2. L'élément bimétallique est mal réglé. Régler comme décrit dans le paragraphe 6.2.
3. Fuite au siège. Démonter, inspecter et remplacer si nécessaire.