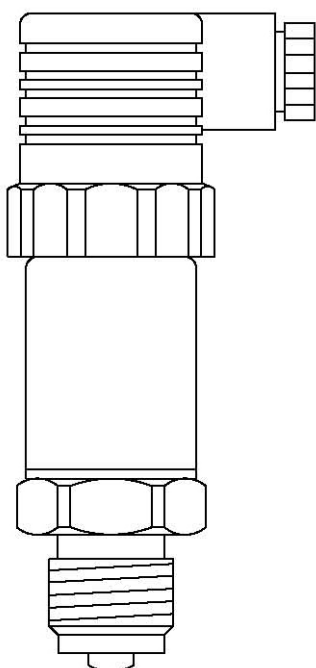


Transmetteur de pression EL2600


Notice de montage et d'entretien



1. Information de sécurité
2. Informations générales
3. Installation mécanique
4. Installation électrique
5. Calibrage
6. Entretien

1. Information de sécurité

Nous attirons votre attention afin que vous respectiez les consignes de sécurité pour les appareils utilisés sur des applications vapeur/eau - IM-F32-01, ainsi que les réglementations nationales ou régionales, par exemple la norme EN 50178.

Le EL2600 est conforme à la Directive Européenne des équipements à pression 2014/68/EU et tombe dans la catégorie 'Art. 4.3'. Le bon fonctionnement de l'appareil dépend de sa correcte installation, mise et service et de son entretien effectué par du personnel qualifié. Il est essentiel d'être conforme aux instructions générales de sécurité et d'installation de la tuyauterie et de la construction du site. Il est également recommandé d'utiliser des outils et un équipement de protection adéquats. Cet appareil est conçu pour résister aux contraintes extérieures pendant son fonctionnement normal. L'utilisation de l'appareil pour d'autres usages, ou sa mauvaise installation non conforme à cette notice, pourra endommager l'appareil, invalider le marquage  et provoquer des blessures ou des accidents mortels sur le personnel.

Attention :

Ne pas installer, entretenir ou retirer la sonde de pression sans avoir dépressurisé la tuyauterie et évacué à l'atmosphère. Le fluide restant dans l'élément sensible de l'appareil peut être dangereux ou toxique. La plage de pression du transmetteur, du tube siphon et du robinet d'isolement doit être compatible avec la pression maximale mesurée.

Cet appareil est conforme aux exigences de la Directive de Compatibilité Électromagnétique 2004/108 CE et les standards EN 61 326 Groupe 1, Classe B (émissions), et EN 61 326 Groupe 1, Classe B (immunité).

Les conditions suivantes doivent être évitées pour ne pas créer des interférences au-dessus des limites spécifiées par la norme EN 61326 Groupe 1, Classe B si :

- L'appareil ou son câble est positionné près d'un transmetteur radio.
- Les téléphones cellulaires ou les radios peuvent causer des interférences s'ils sont utilisés à moins d'1 m de l'appareil ou de son câble.
- La distance à respecter variera selon l'environnement de l'installation et de la puissance du transmetteur.

Précaution :

Un siphon en 'U' et un robinet d'isolement doivent être montés si la température moyenne mesurée est supérieure à 100°C. Le liquide ne doit pas geler. Le transmetteur sera irrémédiablement endommagé si la température dépasse la limite spécifiée.

2. Informations générales

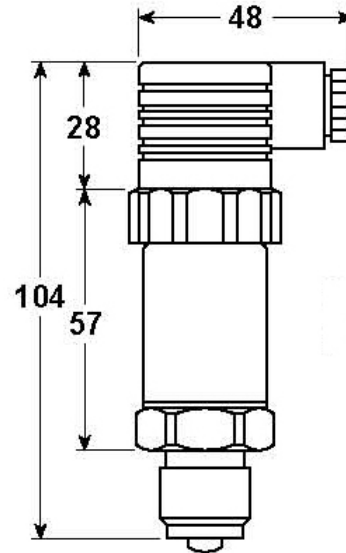
2.1 Description générale

Le EL2600 est la combinaison d'une sonde et d'un transmetteur électronique de pression pour toute utilisation industrielle.

Il est alimenté en boucle 2 fils avec une sortie 4-20 mA, et raccordé à la tuyauterie par un piquage en 1/4" NPT.

2.2 Dimensions (approximatives) en mm

Poids (approximatif) = 0,2 kg



2.3 Données techniques

Les données suivantes sont seulement exactes après un temps de chauffage d'environ 10 minutes.

Type de sonde	0-1.6 bar abs. à 0-16 bar eff. Piezo résistive
	0-40 bar eff. à 0-400 bar eff. Film mince
Tension	10 Vdc à 30 Vdc
Sortie	4-20 mA, 2 fils
Charge maximale R_A	$R_A \leq (U_B - 10 \text{ V}) / 0,02 \text{ A}$ avec R_A en ohm et U_B en Volt
Ajustement zéro/échelle	$\pm 10\%$ via les potentiomètres
Précision	$\leq 0.5\%$
Répétabilité	≤ 0.05 pleine échelle
Hystérésis	$\leq 0.15\%$ pleine échelle
Stabilité par an	$\leq 0.02\%$ pleine échelle
Protection	IP65
Température du fluide	Minimale -30°C
	Maximale 100°C
Nota : lorsque le fluide est au-dessus de 100°C , un siphon 'U' doit être utilisé	
Température ambiante	Minimale -20°C
	Maximale 80°C
Résistance aux chocs	1 000 g en accord avec la norme IEC 770 (choc mécanique)
Résistance aux vibrations	20 g en accord avec la norme IEC 770 (vibration sous résonance)
Protection du câblage	Protégé contre la polarité inverse, la surtension et le court-circuit

Transmetteur de pression EL2600

Tableau des limites de surpression - marqué sur le corps du transmetteur

Plage de pression calibrée	Surpression P max. (bar)
0-1.6 bar abs., 0-2.5 bar abs.	10
0-0.1 bar eff.	1
0-0.25 bar eff.	2
0-0.6 bar eff.	4
0-1 bar eff.	5
0-1.6 bar eff., 0-2.5 bar eff.	10
0-4 bar eff.	17
0-6 bar eff., 0-10 bar eff.	35
0-16 bar eff., 0-25 bar eff.	80
0-40 bar eff.	120
0-60 bar eff.	200
0-100 bar eff.	320
0-160 bar eff.	500
0-250 bar eff.	800

Nota : les pointes de hautes pressions au-dessus de la surpression maximale, même si elles sont de courte durée (milli-secondes), peuvent endommager la sonde. Si des pics de pressions sont sûres de se produire dans votre application, il est recommandé d'utiliser un amortisseur de pression. Alternativement, un transmetteur de pression de plage plus élevée peut être utilisé, bien qu'il puisse diminuer la résolution du signal.

3. Installation mécanique

3.1 Tubes siphon

2 types de tubes siphon et des robinets d'isolement sont fournis pour des applications de basse et haute pression.

Type basse pression Convient pour une pression maximale de fonctionnement de 21 bar eff. à 217°C

Type haute pression Convient pour une pression maximale de fonctionnement de 80 bar eff. à 450°C

Précaution : le tube siphon doit être rempli avec de l'eau avant son montage sur l'EL2600. S'assurer que la pression de fonctionnement de sécurité du siphon dépasse la pression et la température de fonctionnement de la tuyauterie.

3.2 Sonde de pression

L'installation doit être en accord avec la norme BS 6739 'Instrumentation in Process Control Systems'.

Avant d'installer l'EL2600, l'utilisateur doit s'assurer que la plage appropriée a été sélectionnée, et que la matière du corps convient pour l'application spécifique. L'EL2600 convient pour une utilisation sur les tuyauteries dont la température du fluide ne dépasse pas 100°C. Au-delà, un siphon en 'U' et un robinet d'isolement doivent être utilisés. Comme les tubes siphon ne sont pas disponibles pour une utilisation au-dessus de 80 bar eff., les transmetteurs de pression pour une utilisation au-dessus de 80 bar eff. ne doivent pas fonctionner avec un média dont la température est au-dessus de 100°C. Nous recommandons l'utilisation d'un ruban PTFE pour des températures allant jusqu'à 250°C. Au-dessus de cette température, un composé d'étanchéité haute température doit être utilisé. Le couple de serrage maximum est de 50 Nm.

4. Installation électrique

Le câblage doit être en accord avec la norme BS 6739 'Instrumentation in Process Control Systems'.

Raccorder le transmetteur comme montré sur la Fig. 2. La borne 1 est +ve, la borne 2 est -ve.

Le joint qui est fourni doit être mis sous le connecteur et la vis doit être serrée pour achever l'étanchéité de protection IP65. Le presse-étoupe doit être correctement serré.

Nota : s'assurer que la résistance entre le corps de la sonde et la tuyauterie/chaudière est inférieure à 1 Ω .

4.1 Schémas de câblage

Câblage avec récepteur actif

Nota : la borne 4 (blindage) est raccordée au corps de l'EL2600

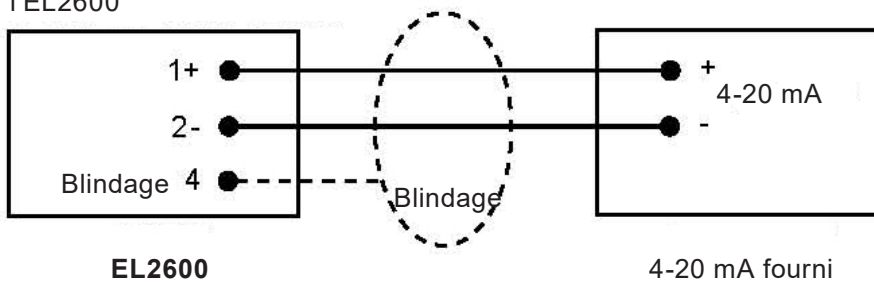
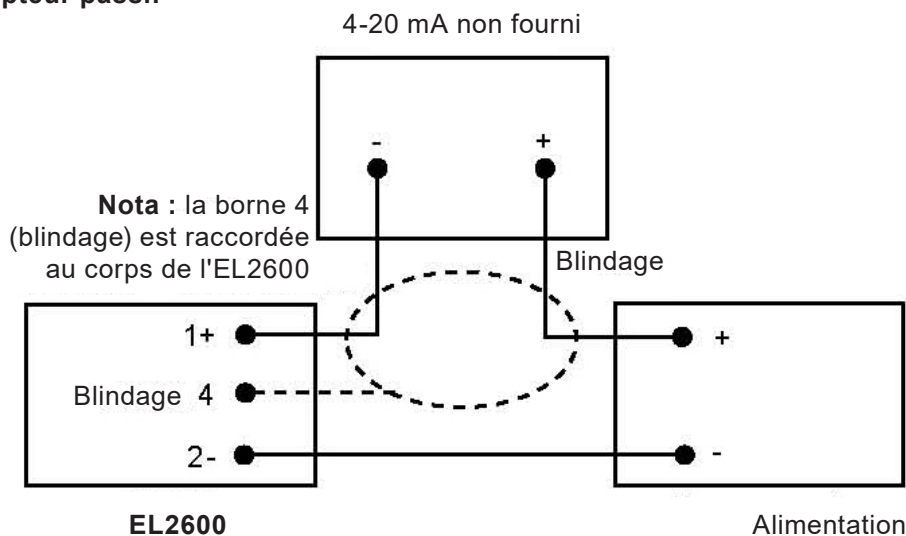


Fig. 2 Détails sur le câblage

Câblage avec récepteur passif



Exigences concernant le câble :

Utiliser un câble 2 fils avec le blindage. La longueur maximale de câble dépend de la résistance du câble et de son voltage.

5. Calibrage

Les transmetteurs de pression EL2600 sont étalonnés en usine de manière à fonctionner selon la plage spécifiée. Vérifier régulièrement la précision du transmetteur. Il est recommandé d'effectuer le calibrage tous les ans.

Équipement nécessaire pour l'étalonnage

Pour calibrer le transmetteur dans les limites exactes obtenues durant le calibrage en usine, l'équipement suivant est nécessaire :

- Une source de pression pour couvrir la plage requise, une traçabilité en accord avec les standards nationaux, avec une précision meilleure que $\pm 0,03\%$.
- Un milliampèremètre avec une résolution d'au moins 0,01 mA et une précision absolue (traçabilité en accord avec les standards nationaux) meilleure que $\pm 0,05$ mA sur la plage de 4.00 mA à 20.00 mA.
- Une alimentation de 24 Vdc nominal. Si l'appareil de mesure utilisé est d'une précision inférieure à celle des limites spécifiées ci-dessus, il peut y avoir des différences entre l'étalonnage effectué en usine et la recalibration postérieure.

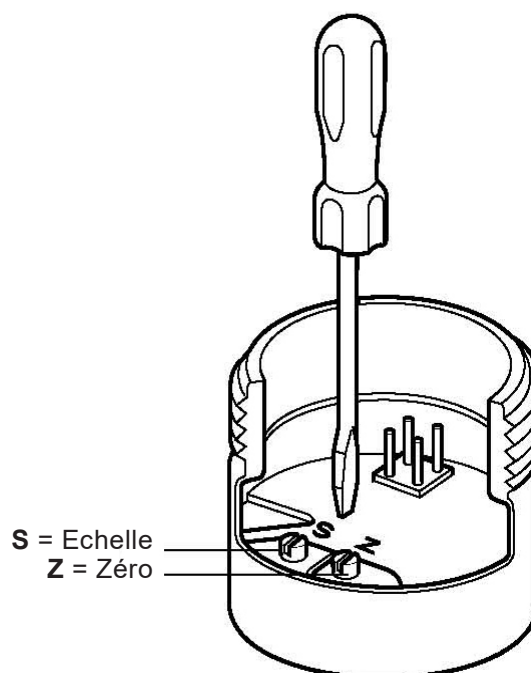


Fig. 3 - Étalonnage - position de l'échelle et du zéro

Procédure d'étalonnage

Attention : l'étalonnage doit être effectué avec précaution, et par du personnel qualifié. L'utilisation d'outils inappropriée risque d'endommager le circuit imprimé.

1. Retirer le connecteur retenant la bague et le bouchon afin d'avoir accès aux vis de réglage de l'échelle (**S**) et du zéro (**Z**).
2. S'assurer que l'arrivée de la pression est propre et sèche, et connecter le milliampèremètre.
3. Sans pression, utiliser la vis de réglage '**Zéro**' pour ajuster la sortie sur 4.00 mA.
4. Appliquer la pleine pression et mesurer le courant de sortie (**I_o**) en mA.
5. Ajuster la vis de réglage de l'échelle (**S**) afin que $I_o = 20 \text{ mA} \pm 0.1 \text{ mA}$.
6. Dépressuriser le transmetteur.
7. I_o devra indiquer 4 mA. Dans le cas contraire, répéter les étapes 2 à 5.

Attention : des petites modifications du réglage Zéro peuvent être effectuées sans affecter l'échelle (pour compenser les erreurs dans l'installation). Ne pas régler le contrôle de l'échelle indépendamment, si le réglage est dérégulé, la recalibration sera nécessaire.

6. Entretien

Aucun entretien n'est nécessaire, mais il est recommandé d'inspecter le transmetteur, son connecteur, et son câble au moins une fois par ans. Il est recommandé que la calibration soit effectuée tous les ans.

Nota : pas de pièces de rechange disponibles.