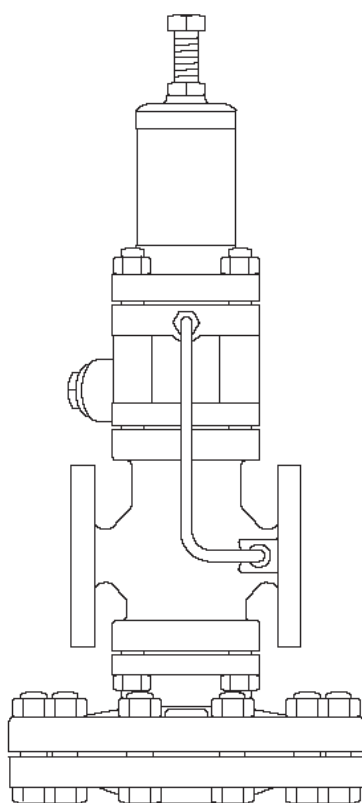


DP27 / DP27E / DP27R / DP27Y
Détendeurs-régulateurs de pression

Notice de montage et d'entretien



- 1. Informations de sécurité*
- 2. Informations générales*
- 3. Installation*
- 4. Mise en service*
- 5. Entretien*
- 6. Pièces de rechange*
- 7. Recherche d'erreurs*

1. Informations de sécurité

Le fonctionnement en toute sécurité de ces appareils ne peut être garanti que s'ils ont été convenablement installés, mis en service, utilisés et entretenus par du personnel qualifié (voir paragraphe 1.11) et cela en accord avec les instructions d'utilisation. Les instructions générales d'installation et de sécurité concernant vos tuyauteries ou la construction de votre unité ainsi que celles relatives à un bon usage des outils et des systèmes de sécurité doivent également s'appliquer.

1.1 Intentions d'utilisation

En se référant à la notice de montage et d'entretien, à la plaque-rme et au feuillet technique, s'assurer que l'appareil est conforme à l'application et à vos intentions d'utilisation.

Ces appareils sont conformes aux réquisitions de la Directive Européenne sur les équipements à pression (PED - Pressure Equipment Directive) / UK Directive (de sécurité) sur les équipements à pression et doivent porter la marque CE. Ces appareils tombent dans les catégories de la PED suivantes :

Appareil		Groupe 2 Gaz
DP27 et toutes ses dérivées	DN15 au DN40	SEP
	DN50	1

- i) Ces appareils ont été spécialement conçus pour une utilisation sur de la vapeur, de l'air et des gaz inertes. Ces fluides appartiennent au Groupe 2 de la Directive sur les appareils à pression mentionnée ci-dessus. Ces appareils peuvent être utilisés sur d'autres fluides, mais dans ce cas là, Spirax Sarco doit être contacté pour confirmer l'aptitude de ces appareils pour l'application considérée.
- ii) Vérifier la compatibilité de la matière, la pression et la température ainsi que leurs valeurs maximales et minimales. Si les limites maximales de fonctionnement de l'appareil sont inférieures aux limites de l'installation sur laquelle il est monté, ou si un dysfonctionnement de l'appareil peut résulter d'une surpression ou d'une surchauffe dangereuse, s'assurer que le système possède les équipements de sécurité nécessaires pour prévenir ces dépassements de limites.
- iii) Déterminer la bonne implantation de l'appareil et le sens d'écoulement du fluide.
- iv) Les produits Spirax Sarco ne sont pas conçus pour résister aux contraintes extérieures générées par les systèmes quelconques auxquels ils sont reliés directement ou indirectement. Il est de la responsabilité de l'installateur de considérer ces contraintes et de prendre les mesures adéquates de protection afin de les minimiser.
- v) Oter les couvercles de protection sur les raccordements avant l'installation.

1.2 Accès

S'assurer d'un accès sans risque et prévoir, si nécessaire, une plate-forme de travail correctement sécurisée, avant de commencer à travailler sur l'appareil. Si nécessaire, prévoir un appareil de levage adéquat.

1.3 Eclairage

Prévoir un éclairage approprié et cela plus particulièrement lorsqu'un travail complexe ou minutieux doit être effectué.

1.4 Canalisation avec présence de liquides ou de gaz dangereux

Toujours tenir compte de ce qui se trouve, ou de ce qui s'est trouvé dans la conduite : matières inflammables, matières dangereuses pour la santé, températures extrêmes.

1.5 Ambiance dangereuse autour de l'appareil

Toujours tenir compte des risques éventuels d'explosion, de manque d'oxygène (dans un réservoir ou un puits), de présence de gaz dangereux, de températures extrêmes, de surfaces brûlantes, de risque d'incendie (lors, par exemple, de travail de soudure), de bruit excessif, de machineries en mouvement.

1.6 Le système

Prévoir les conséquences d'une intervention sur le système complet. Une action entreprise (par exemple, la fermeture d'une vanne d'arrêt ou l'interruption de l'électricité) ne constitue-t-elle pas un risque pour une autre partie de l'installation ou pour le personnel ?

Liste non exhaustive des types de risque possible : fermeture des événements, mise hors service d'alarmes ou d'appareils de sécurité ou de régulation.

Eviter la génération de chocs thermiques ou de coups de bélier par la manipulation lente et progressive des vannes d'arrêt.

1.7 Système sous pression

S'assurer de l'isolement de l'appareil et le dépressuriser en sécurité vers l'atmosphère. Prévoir si possible un double isolement et munir les vannes d'arrêt en position fermée d'un système de verrouillage ou d'un étiquetage spécifique. Ne jamais supposer que le système est dépressurisé sur la seule indication du manomètre.

1.8 Température

Attendre que l'appareil se refroidisse avant toute intervention, afin d'éviter tout risque de brûlures.

1.9 Outillage et pièces de rechange

S'assurer de la disponibilité des outils et pièces de rechange nécessaires avant de commencer l'intervention. N'utiliser que des pièces de rechange d'origine Spirax Sarco.

1.10 Equipements de protection

Vérifier s'il n'y a pas d'exigences de port d'équipements de protection contre les risques liés par exemple : aux produits chimiques, aux températures élevées ou basses, au niveau sonore, à la chute d'objets, ainsi que contre les blessures aux yeux ou autres.

1.11 Autorisation d'intervention

Tout travail doit être effectué par, ou sous la surveillance, d'un responsable qualifié.

Le personnel en charge de l'installation et l'utilisation de l'appareil doit être formé pour cela en accord avec la notice de montage et d'entretien. Toujours se conformer au règlement formel d'accès et de travail en vigueur. Sans règlement formel, il est conseillé que l'autorité, responsable du travail, soit informée afin qu'elle puisse juger de la nécessité ou non de la présence d'une personne responsable pour la sécurité. Afficher "les notices de sécurité", si nécessaire.

1.12 Manutention

La manutention des pièces encombrantes ou lourdes peut être la cause d'accident. Soulever, pousser, porter ou déplacer des pièces lourdes par la seule force physique peut être dangereuse pour le dos. Vous devez évaluer les risques propres à certaines tâches en fonction des individus, de la charge de travail et l'environnement, et utiliser les méthodes de manutention appropriées en fonction de ces critères.

1.13 Résidus dangereux

En général, la surface externe des appareils est très chaude. Si vous les utilisez aux conditions maximales de fonctionnement, la température en surface peut atteindre 300°C.

Certains appareils ne sont pas équipés de purge automatique. En conséquence, toutes les précautions doivent être prises lors du démontage ou du remplacement de ces appareils (se référer à la notice de montage et d'entretien).

1.14 Risque de gel

Des précautions doivent être prises contre les dommages occasionnés par le gel, afin de protéger les appareils qui ne sont pas équipés de purge automatique.

1.15 Recyclage

Sauf indication contraire mentionnée dans la notice de montage et d'entretien, ces appareils sont recyclables sans danger écologique.

Cependant, si cet appareil possède des composants en PTFE, une attention toute particulière doit être prise, afin d'éviter tous problèmes de santé, lors de la décomposition/destruction de cette matière.

PTFE :

- Doit être recyclé uniquement par des méthodes approuvées, pas d'incinération.
- Conserver les déchets de PTFE dans un container séparé, ne jamais les mélanger avec d'autres déchets, et les conserver sur un site d'enfouissement des déchets.

2. Informations générales

2.1 Description

Les corps des détendeurs-régulateurs de pression DP27, DP27E, DP27G, DP27GY, DP27R et DP27Y sont fabriqués en fonte GS.

Ces produits ne conviennent pas pour l'oxygène.

Versions disponibles

DP27	Version pour vapeur ou air comprimé.
DP27E	Version pour vapeur. Il possède une électrovanne sur le tube de contrôle qui permet une fermeture à distance par interrupteur ou timer.
DP27G	Version pour air comprimé et gaz industriels inertes. Il comprend un clapet principal et un clapet-pilote à portée souple en nitrile. Nota : Il n'est pas utilisable avec une électrovanne.
DP27GY	Version pour air comprimé, gaz industriels inertes et applications sur de faibles pressions. Il comprend un clapet principal et un clapet-pilote à portée souple en nitrile, et un ressort pour de faibles pressions avec une plage de pression aval de 0,2 - 3,0 bar. Nota : Il n'est pas utilisable avec une électrovanne.
DP27R	Il peut être réglé à distance en variant le signal de pression sur la membrane du clapet-pilote. Ceci peut être effectué en utilisant un régulateur de pression Spirax-Monnier avec une alimentation d'air comprimé.
DP27Y	Version sur de faibles pressions et pour stérilisateur, avec une plage de pression aval de 0,2 à 3,0 bar.

Normalisation

Ces appareils sont soumis aux exigences de la directive européenne PED / UK Directive (de sécurité) sur les équipements à pression des appareils à pression et ont un marquage **CE**.

Certification

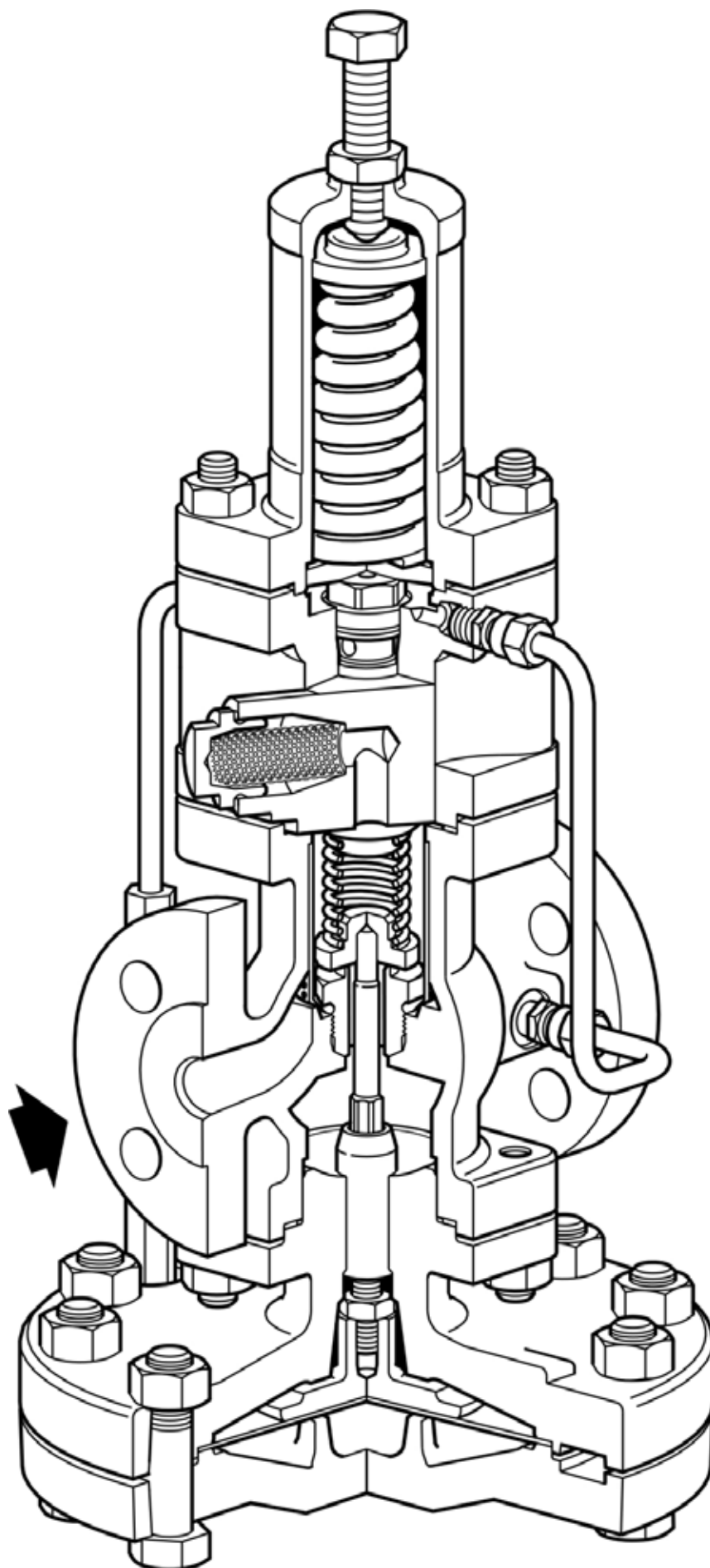
Ces appareils sont disponibles avec un certificat constructeur.

Nota : toute demande de certificat/inspection doit être clairement spécifiée lors de la passation de la commande.

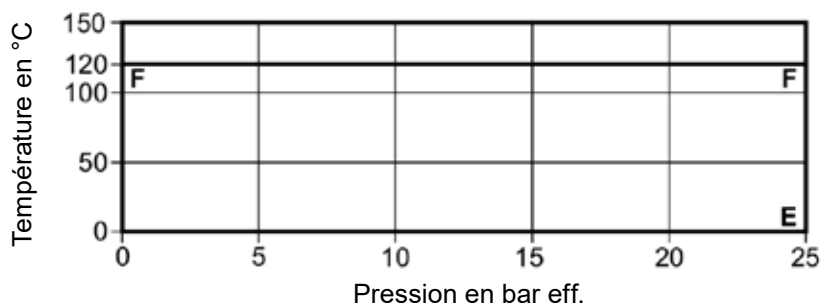
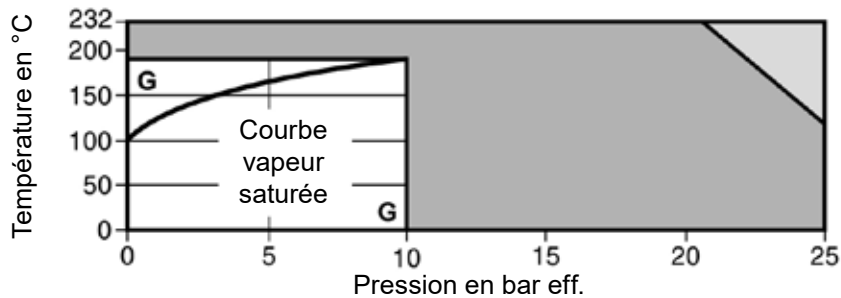
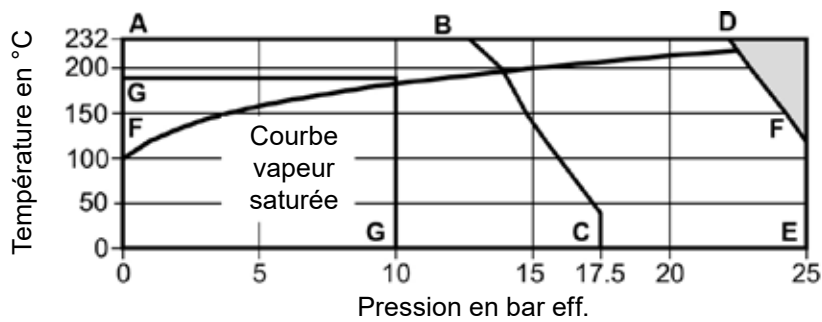
2.2 Diamètres et raccordements


DN15LC - Version faible débit (non disponible pour le DP27G ou le DP27GY)


Taraudés	BSP (parallèle BS 21) ou NPT (DN15, DN20 et DN25 uniquement)
Brides standards	DN15 au DN50 : PN16 et PN25 suivant EN 1092 DN25 au DN50 : ASME 300
Brides disponibles sur demande	DN15 au DN50 : A brides ASME 150 DN15 : A brides ASME 300



2.3 Limites de pression/température



 Cet appareil ne doit pas être utilisé dans cette zone.

 Cet appareil ne doit pas être utilisé dans cette zone ou au delà de sa plage de fonctionnement sans risquer d'endommager les composants internes.

A-D-E : Taraudés et à brides PN25 suivant EN 1092 et ASME 300.

A-B-C : A brides ASME 150

F-F-E : Le DP27G et le DP27GY sont limités à 120°C

G-G : Le DP27E est limité à 10 bar eff. à 190°C.

Nota :

Le **DP27** a un ressort conique pour le réglage de la pression permettant une pression aval de 0,2 à 17 bar eff.

Le **DP27Y** a un ressort de réglage avec une plage de pression aval de 0,2 à 3 bar eff.

Le **DP27R** a une pression réduite maximale aval de 15 bar eff. Le signal de régulation de pression sur la membrane du clapet-pilote doit être approximativement de 0,7 bar au-dessus de la pression aval demandée.

Conditions de calcul du corps		PN25
Pression maximale admissible	A-D-E	25 bar eff. à 120°C
	A-B-C	17,2 bar eff. à 40°C
Température maximale admissible		232°C à 21 bar eff.
Température minimale admissible		-10°C
Pression maximale de fonctionnement sur la vapeur saturée Pour ASME 150, voir A-B-C	DP27, DP27R et DP27Y	17 bar eff.
	DP27E	10 bar eff.
Pression maximale de fonctionnement sur l'air comprimé et gaz industriels inertes Pour ASME 150, voir A-B-C		25 bar eff.
Température maximale de fonctionnement Pour ASME 150, voir A-B-C	DP27, DP27Y	232°C à 21 bar eff.
	DP27E	190°C à 10 bar eff.
	DP27G, DP27GY	120°C à 25 bar eff.
Température minimale de fonctionnement		0°C
Nota : Pour des températures plus basses, nous consulter.		
Pression différentielle maximale	DP27, DP27R et DP27Y	17 bar eff.
	DP27G et DP27GY	25 bar eff.
	DP27E	10 bar eff.
Pression maximale d'épreuve hydraulique		38 bar eff.
Nota : Avec les internes montés, la pression d'épreuve ne doit pas dépasser		25 bar eff.

3. Installation

ATTENTION

Avant de procéder à l'installation, consulter les "Informations de sécurité" du chapitre 1

En se référant à la notice de montage et d'entretien, à la plaque-rme et au feuillet technique, s'assurer que l'appareil est conforme à l'application et à vos intentions d'utilisation.

3.1 Fourniture

DP27 (Fig. 1)

Il est fourni complètement monté et prêt à être installé. Il est muni d'un ressort de réglage pour une pression aval de 0,2 à 17 bar.

DP27Y (Fig. 1)

Le DP27Y est fourni comme le DP27, mais est muni d'un ressort de réglage à faible pression aval de 0,2 à 3 bar.

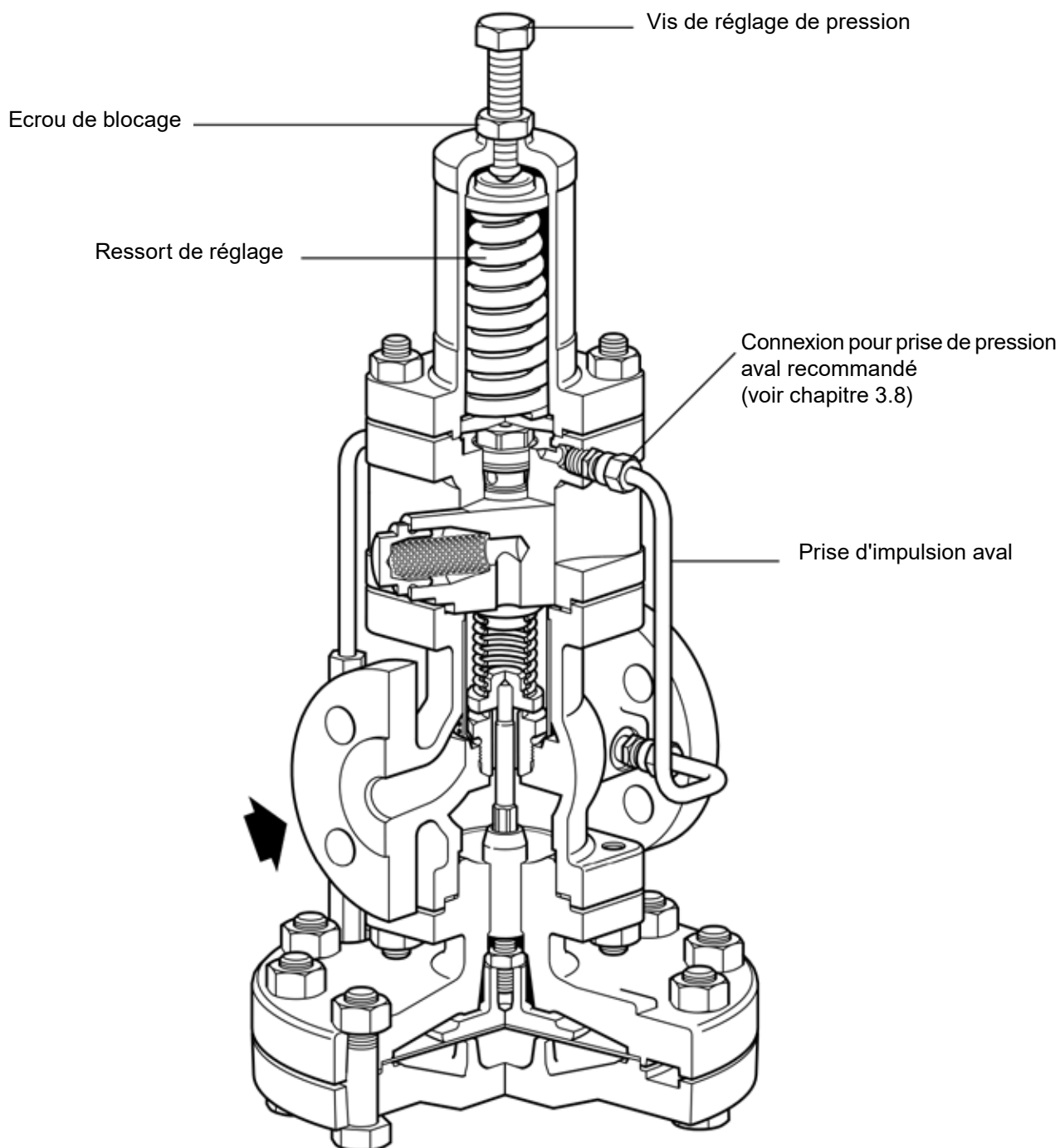


Fig. 1 - DP27 et DP27Y

DP27E

Le DP27E (Fig. 2) correspond au DP27, mais avec une pression d'alimentation limitée à 10 bar eff. à cause de la vanne électromagnétique installée sur le corps.

La vanne électromagnétique est montée sur la tuyauterie de contrôle entre le clapet-pilote et la chambre de la membrane principale, donc en série avec le clapet-pilote normal.

Cette vanne électromagnétique permet de mettre le détendeur hors service par la fermeture du clapet principal. La commande peut se faire par interruption de l'alimentation électrique de la vanne électromagnétique. La vanne électromagnétique est réglée pour ouvrir la vanne dès qu'elle est sous tension, elle sera donc du type "Normalement fermé" et par conséquent, l'installation sera arrêtée lors d'une panne électrique.

Nota : Un ensemble clapet-pilote spécial est utilisé sur les vannes type 'E' pour prévenir des fuites au piston du clapet-pilote lorsque la vanne magnétique ferme le détendeur.

Alimentation électrique

Il est important que la vanne soit alimentée avec la bonne tension. Cependant, toujours vérifier les détails d'alimentation indiqués sur la plaque-firme de l'électrovanne avant de commencer tous câblages.

Les raccordements électriques sont effectués avec des câbles suivant la norme DIN 43650. Tous les câbles, connecteurs, etc., à proximité de la vanne doivent être résistants à la chaleur et conformes aux normes électriques et nationales.

Terre

L'électrovanne sera correctement mise à la terre.

DP27R

Le DP27R (Fig. 3) est fourni, prêt à être installé. Ce détendeur permet de régler la pression détendue à distance au moyen d'une pression d'air comprimé sur la membrane-pilote. La pression de contrôle doit dépasser la pression détendue désirée d'environ 0,7 bar. Sur l'entrée du régulateur de la pression de contrôle, un clapet de retenue sera prévu afin d'éviter qu'en cas de rupture de la membrane-pilote, de la vapeur s'introduise dans le réseau d'air comprimé. Un filtre d'air comprimé avec une cuve en métal sera installé de préférence en amont du clapet de retenue.

La conduite de la pression de contrôle sera raccordée à la chambre de contrôle (voir Fig. 4). Pour l'alimentation d'air, un tube en cuivre de diamètre extérieur de 6 mm conviendra. La pression maximale d'alimentation du DP27R est limitée à 15 bar eff.

Une installation typique est représentée Fig. 9 page 17.

Vanne électri

CTLS Indice 8

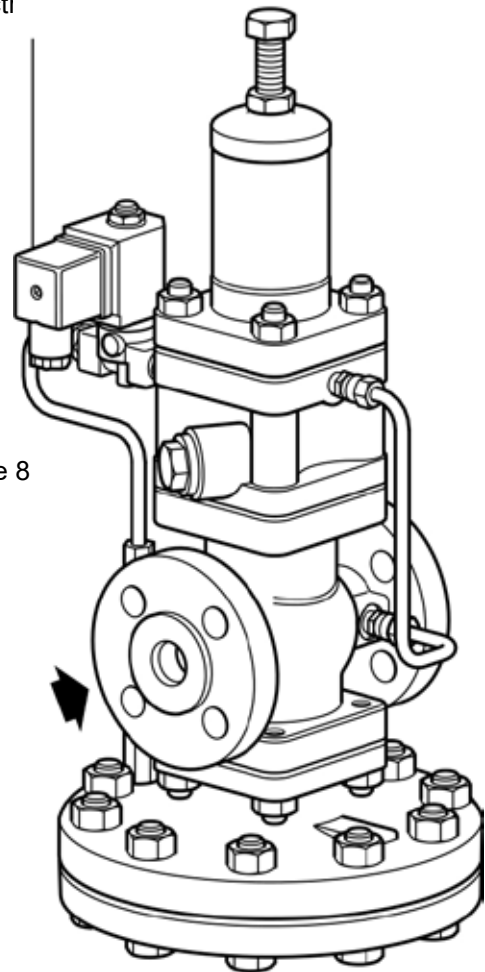


Fig. 2 - DP27E

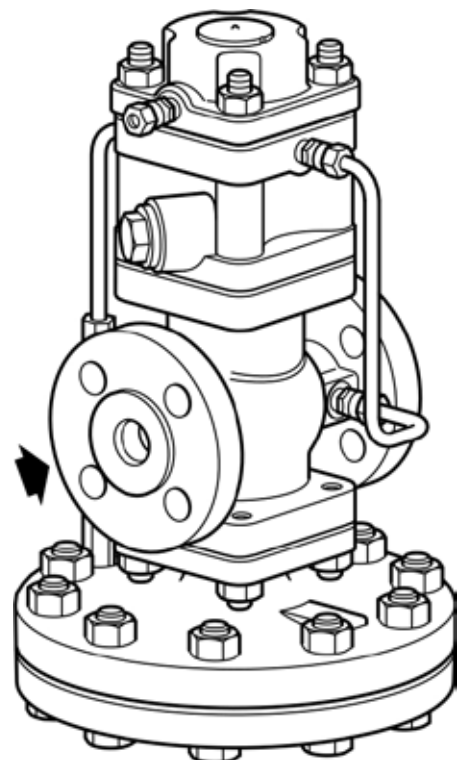


Fig. 3 - DP27R

3.2 Montage (Fig. 4, 5 et 6)

Le détendeur-régulateur doit toujours être monté avec la membrane principale en dessous de la tuyauterie horizontale (Fig. 4). Lorsqu'il s'agit de contrôler, soit un très grand débit, soit un débit très variable, deux (ou plus) détendeurs peuvent être installés en parallèle (Fig. 5). Pour une pression détendue de rapport 10 à 1, vous devez installer deux DP en série. Pour éviter une instabilité entre les deux DP, la distance de montage entre les deux appareils doit être au moins égale à 50 fois le diamètre. Pour assurer une bonne purge de la tuyauterie entre les deux DP, un ensemble de purge doit être installé, voir Fig. 6.

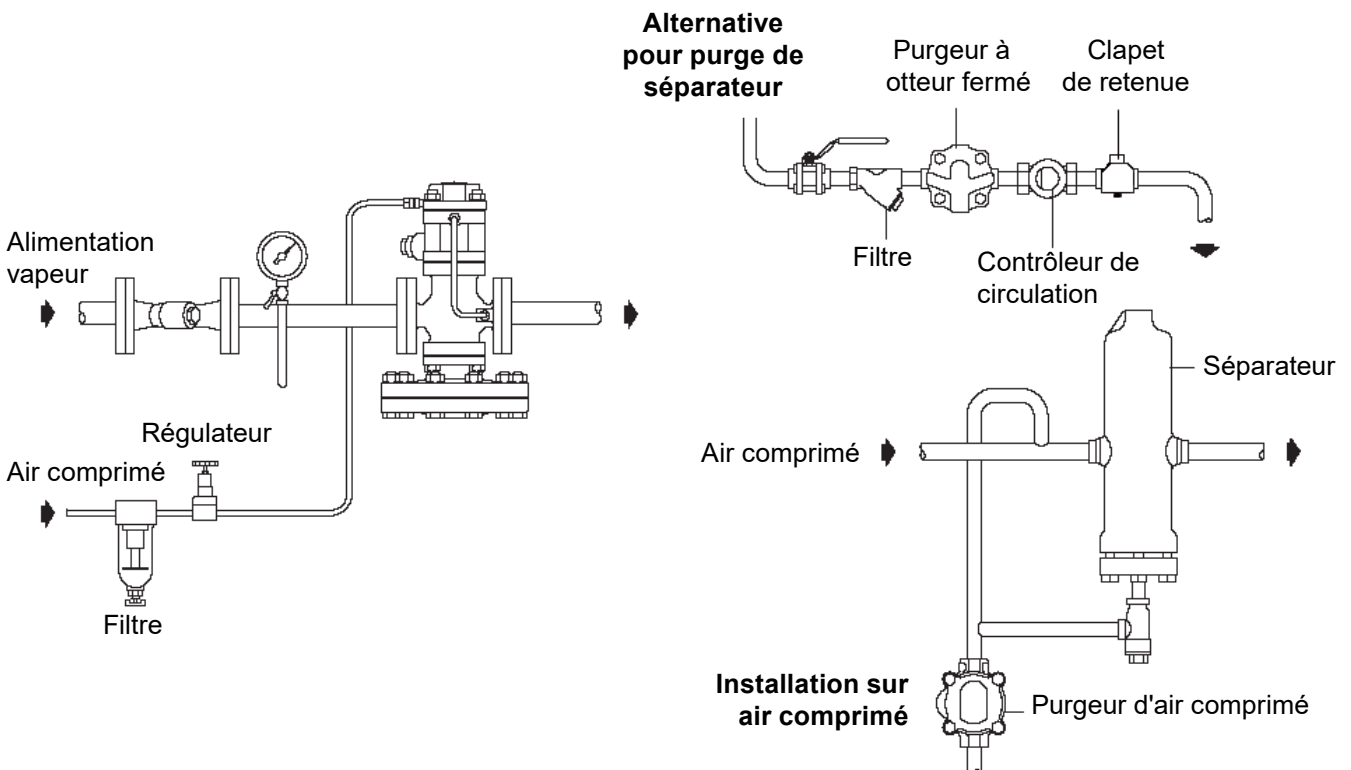
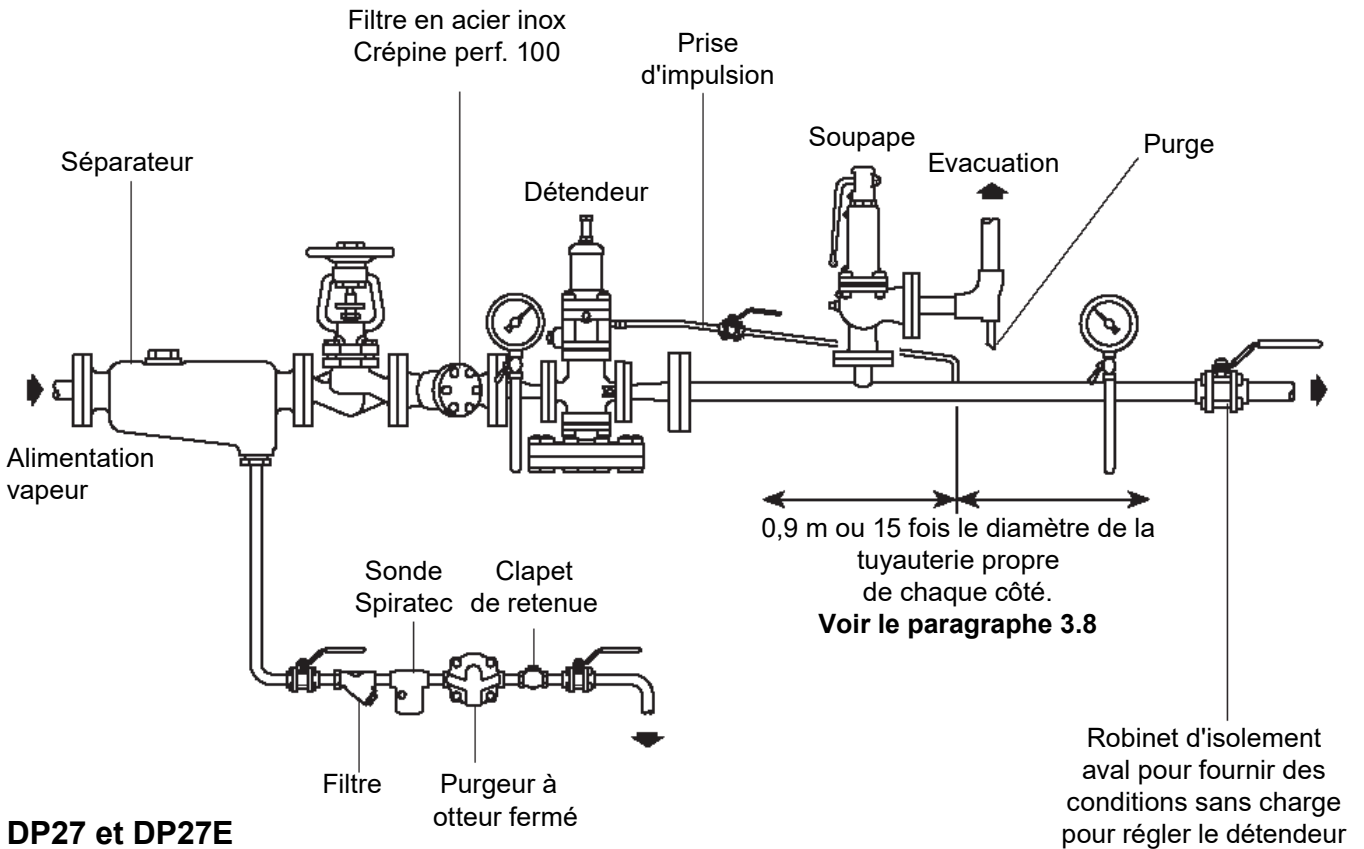


Fig. 4 - Installation recommandée

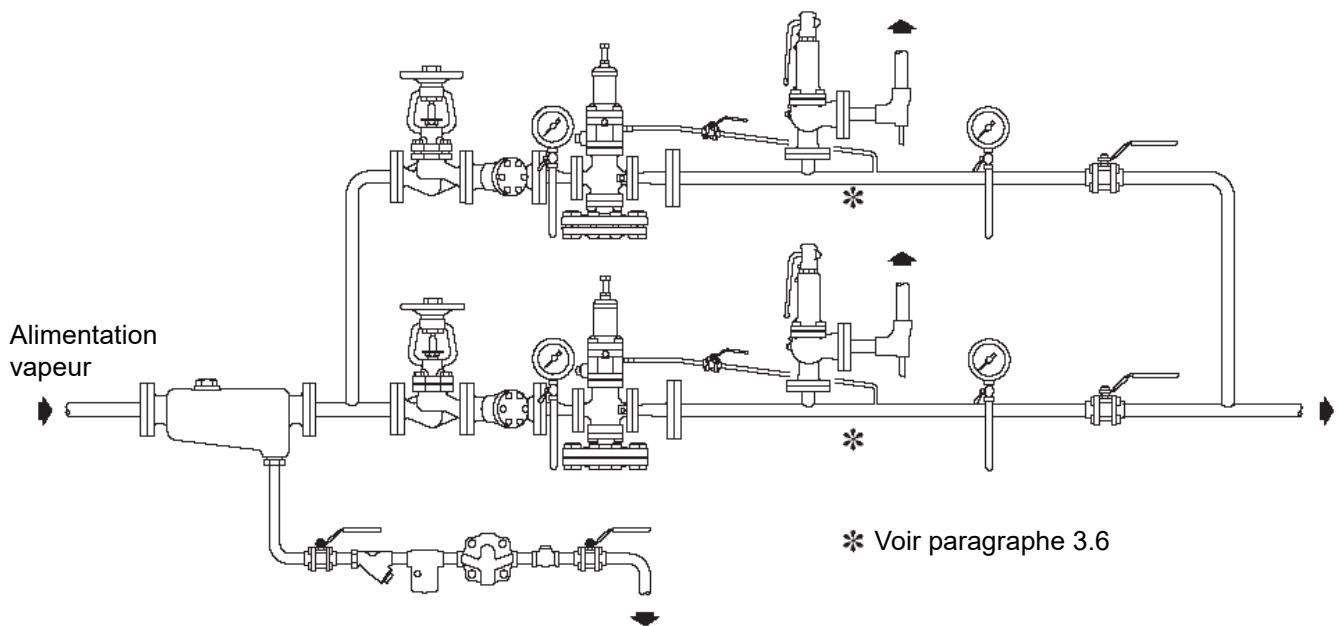


Fig. 5 - Deux détendeurs en parallèle

3.3 Dimensionnement de la ligne

Les conduites en amont et en aval du détendeur-régulateur seront dimensionnées de façon à ce que la vitesse de la vapeur ne dépasse pas 30 m/s. Dans la plupart des cas, le diamètre du détendeur-régulateur sera plus petite que celle de la tuyauterie amont et aval.

3.4 Les contraintes dans la ligne

Il est essentiel que le corps du détendeur-régulateur soit à l'abri de toute contrainte provoquée, soit par la dilatation du réseau, soit par une flexion inadéquate des tuyauteries.

3.5 Vannes d'arrêt

En vue de limiter les pertes de charge, les vannes d'arrêt auront le même diamètre nominal que celui des tuyauteries.

3.6 Purge des condensats

Afin d'assurer une alimentation vapeur la plus sèche possible au détendeur-régulateur, la conduite sera purgée de façon efficace. Si la conduite de vapeur détendue remonte, le point bas sera muni d'un purgeur adéquat (comme d'ailleurs tous les points bas d'un réseau de vapeur).

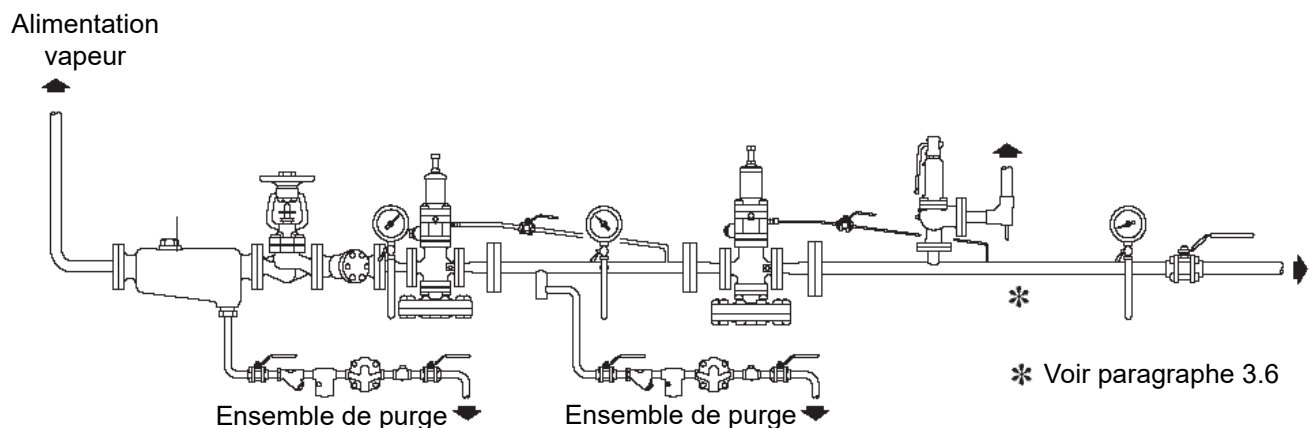


Fig. 6 - Deux détendeurs-régulateurs installés en série

3.7 Protection contre les impuretés

Afin de protéger le détendeur-régulateur des sédiments charriés par la vapeur, un filtre avec une crépine en maille 100 devra être installé en amont.

En plaçant la crépine du filtre dans un plan horizontal, on évitera qu'elle se remplisse d'eau. La crépine du filtre doit être examinée et nettoyée à intervalles réguliers.

3.8 Tube d'impulsion

Pour les applications qui requièrent une régulation minutieuse, une meilleure stabilité ou un débit maximal, les tubes d'impulsion internes peuvent être remplacés par des tubes d'impulsion externes, comme décrit ci-dessous :

Démonter les tubes d'impulsion internes.

Les raccords en 1/8" laissés libres sur le corps seront fermés par les bouchons fournis dans la pochette plastique avec la notice de montage et d'entretien. Les autres raccords en 1/8" sur la face de la chambre du clapet-pilote seront utilisés pour installer le tube d'impulsion externe. Ces raccords sont pour des tubes de 6 mm de diamètre extérieur. Si vous n'avez pas de tubes appropriés, vous pouvez les remplacer par du tube de 1/4" taraudé que vous viendrez visser directement sur la chambre de clapet-pilote.

Le tube d'impulsion doit être raccordé à la partie supérieure de la tuyauterie basse pression, en un point où il n'existe pas, de part et d'autre, de causes de turbulences (coude, raccord) et ce sur une distance mini de 1 m ou 15 fois le diamètre de la tuyauterie. En outre, afin d'éliminer la condensation dans le tube d'impulsion, ce dernier sera installé en pente descendante vers la conduite basse pression. Quand le diamètre de la conduite basse pression est trop grand pour y raccorder le tube d'impulsion à la partie supérieure, le tube peut aussi être raccordé sur le côté.

3.9 Manomètres

Il est indispensable de prévoir un manomètre en amont et en aval du détendeur-régulateur pour un contrôle et un réglage précis.

3.10 By-pass

S'il est essentiel de maintenir une alimentation de vapeur constante à l'intérieur du détendeur-régulateur, il peut être nécessaire d'installer un by-pass pour assurer la continuité de l'alimentation du système, lorsque le détendeur-régulateur est en entretien. (Fig. 8 et 9 page 17).

Le by-pass doit être de même diamètre que le détendeur-régulateur. Le volant doit être cadenassé pour éviter les manipulations non autorisées, et lors de l'utilisation, sera toujours sous une supervision manuelle constante.

Le by-pass doit être positionné au-dessus du détendeur-régulateur ou sur le côté mais jamais en dessous.

3.11 Soupape de sûreté

Une soupape de sûreté doit être installée en aval du détendeur-régulateur pour protéger les équipements d'une pression excessive. La soupape doit être réglée pour fonctionner à une pression inférieure à la pression maximale admissible de l'équipement aval et dimensionnée pour passer le débit maximum du détendeur-régulateur en position complètement ouverte. La pression de réglage de la soupape de sûreté devrait prendre en compte les caractéristiques de refermeture et la pression de réglage "sans charge" du détendeur-régulateur. Par exemple, la pression de refermeture typique pour une soupape de type DIN est de 10% en dessous de la pression de tarage. La pression de réglage minimale de la soupape doit être égale à la pression de réglage sans charge du détendeur-régulateur plus la valeur de refermeture de la soupape plus une petite marge d'au moins 0,1 bar. Si la soupape de sûreté s'ouvre et que la pression de fonctionnement est trop proche de la pression de refermeture de la soupape, alors il n'y a pas de fermeture correcte, une fuite va se créer, ce qui donne un diagnostic erroné de fuite du détendeur-régulateur.

3.12 Emplacement par rapport aux autres vannes de régulation

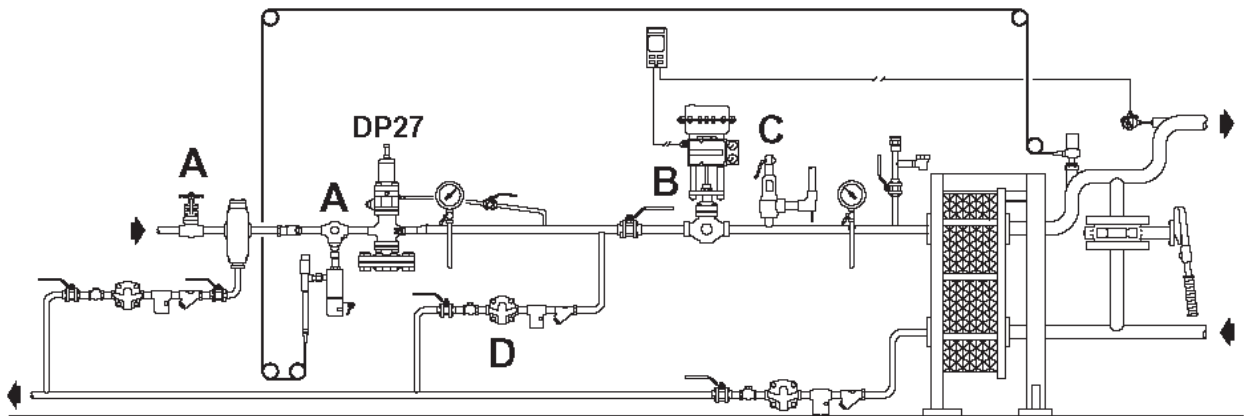


Fig. 7 - Emplacement du DP27 par rapport aux autres équipements de régulation

Une ligne ou un système de vannes d'isolement (**A**), chacun commandé par actionneur ou manuellement, devra être installé en amont du détendeur DP27.

Lorsqu'il y a un équipement de régulation en aval (**B**), particulièrement à action rapide (vanne à commande par piston), il convient de s'assurer que celui-ci est installé au moins à une distance de 50 fois le diamètre de la tuyauterie derrière le détendeur-régulateur DP27.

Lorsqu'une soupape de sûreté est requise pour protéger le process en aval du DP27 et lorsqu'une vanne de régulation est également utilisée en aval de celui-ci, il est recommandé d'installer la soupape en aval de la vanne de régulation plutôt qu'entre le DP27 et la vanne de régulation.

Lorsqu'un robinet est installé en aval du DP27 (**B**) la tuyauterie aval intermédiaire doit être proprement purgée (**D**) pour s'assurer qu'il n'y a pas de condensats stagnant en aval du DP27.

4. Mise en service

4.1 Procédure de réglage (Fig. 8 et 9)

1. Vérifier que tous les raccords sont bien disposés et que toutes les vannes sont fermées.

DP27, DP27E et DP27Y (Fig. 8)

2. Fermer toutes les vannes du poste de détente incluant le robinet de by-pass si installé.
3. Vérifier que la vis de réglage est complètement tournée dans le sens inverse des aiguilles d'une montre jusqu'à ce que le ressort soit relâché.

DP27R (Fig. 9)

2. Fermer toutes les vannes du poste de détente incluant le robinet de by-pass si installé.
3. Vérifier que l'alimentation en air du servomoteur est fermée et que la pression est à zéro.

4. Vérifier que les robinets d'isolement des manomètres sont ouverts.

5. Pour un fonctionnement correct du détendeur-régulateur, il est important que le pilote et le clapet ne soient pas sujets aux impuretés et autres particules. Donc, avant de mettre la vanne en fonctionnement, s'assurer que la tuyauterie amont a été nettoyée de toutes impuretés et particules et que la crépine du filtre a été examinée et nettoyée si nécessaire.

DP27, DP27E et DP27Y

7. A l'aide d'une clé de 19 mm sur plats, tourner lentement la vis de réglage dans le sens des aiguilles d'une montre jusqu'à ce que la pression aval désirée soit atteinte.
8. Tenir la vis de réglage en position et avec la clé serrer le contre-écrou pour sécuriser le réglage.

DP27R

7. L'air entre lentement dans le détendeur jusqu'à obtenir la pression aval désirée.

Nota :

Afin de faciliter le réglage du détendeur-régulateur, il est conseillé de prévoir le manomètre basse pression à proximité du régulateur d'air comprimé. Au cas où ceci nécessiterait le montage du manomètre basse pression à un niveau inférieur à la conduite de vapeur, ce tube d'interconnexion doit être purgé au point bas, afin d'éviter toute fausse lecture au manomètre.

9. Ouvrir doucement le robinet aval jusqu'à ouverture complète.

Nota : Après installation ou entretien, s'assurer que le système est complètement opérationnel. Effectuer des essais sur toutes les alarmes et les appareils de protection. Il est recommandé qu'après chaque mise en service, la crépine du pilote soit changée et que les pièces de rechange fournies avec le détendeur-régulateur soit montées.

4.2 Deux détendeurs-régulateurs en parallèle ou plus

Lorsque plus d'un détendeur-régulateur est utilisé, on peut prendre deux vannes de diamètres différents, une plus petite sera dimensionnée pour assurer le petit débit, tandis que l'autre se mettra en fonctionnement pour que les deux appareils ensemble puissent assurer le grand débit.

Il est absolument nécessaire de régler les détendeurs-régulateurs séparément selon la procédure du paragraphe 4.1, mais en réglant le petit DP à plus haute pression que le grand.

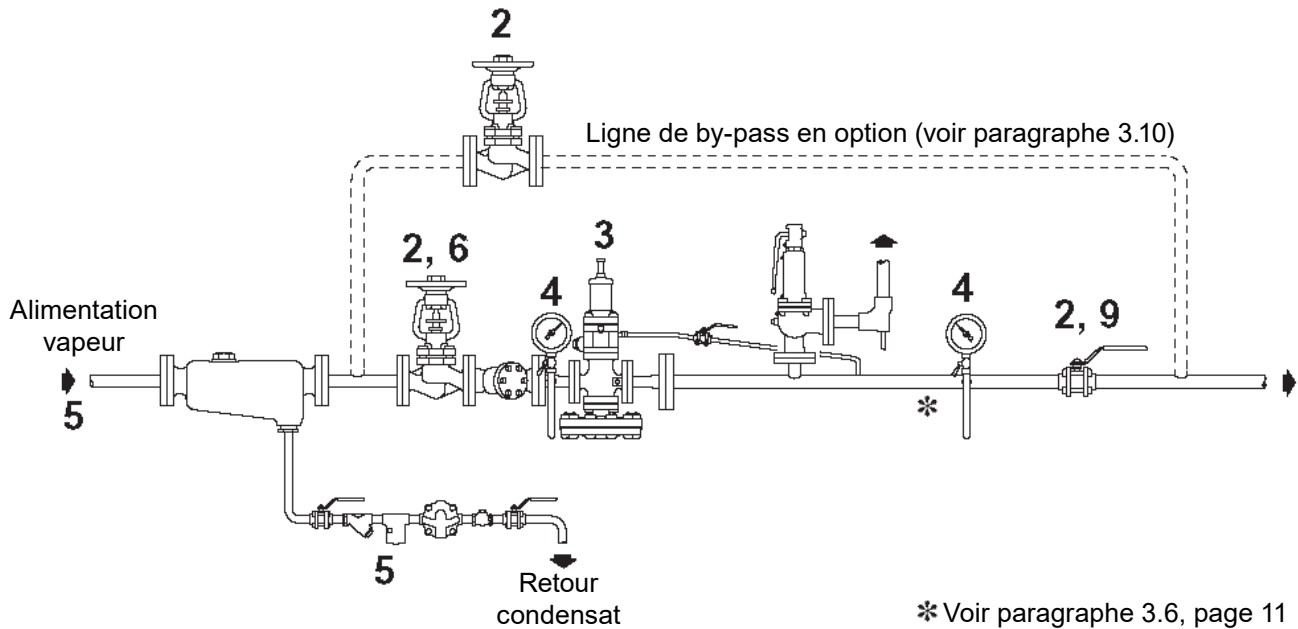


Fig. 8 - Procédure de réglage DP27, DP27E et DP27Y

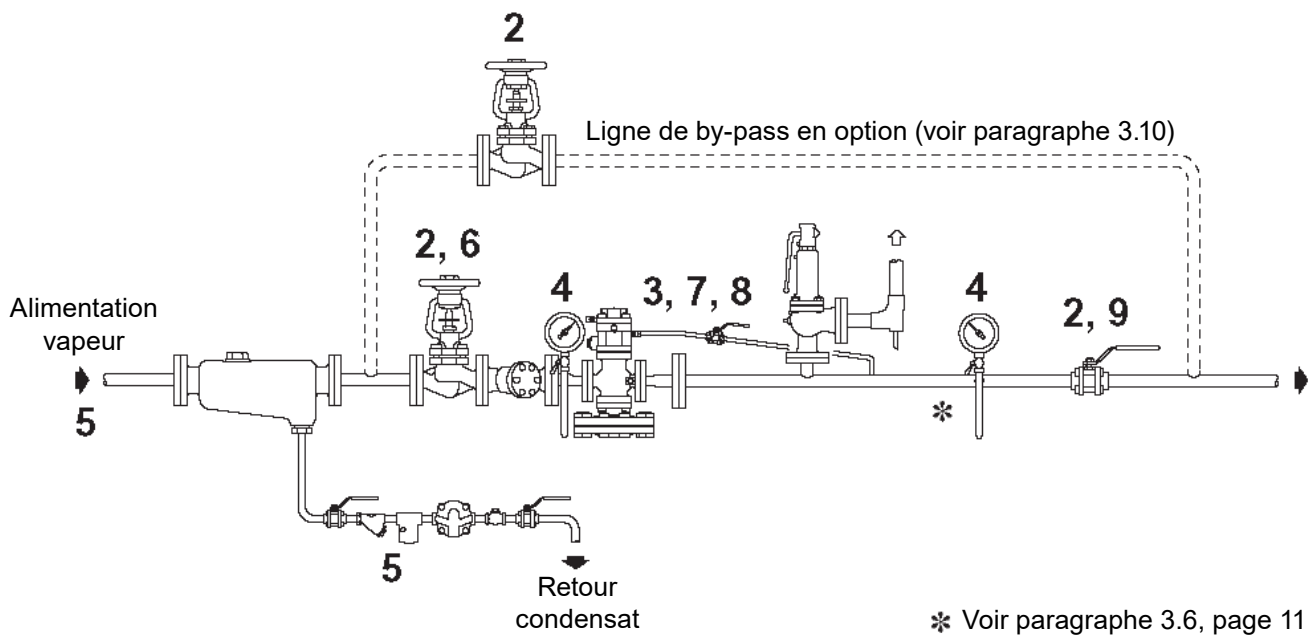


Fig. 9 - Procédure de réglage DP27R

5. Entretien

Nota : Avant de commencer tout entretien sur cet appareil, Veuillez observer les informations de sécurité du paragraphe 1.

Attention :

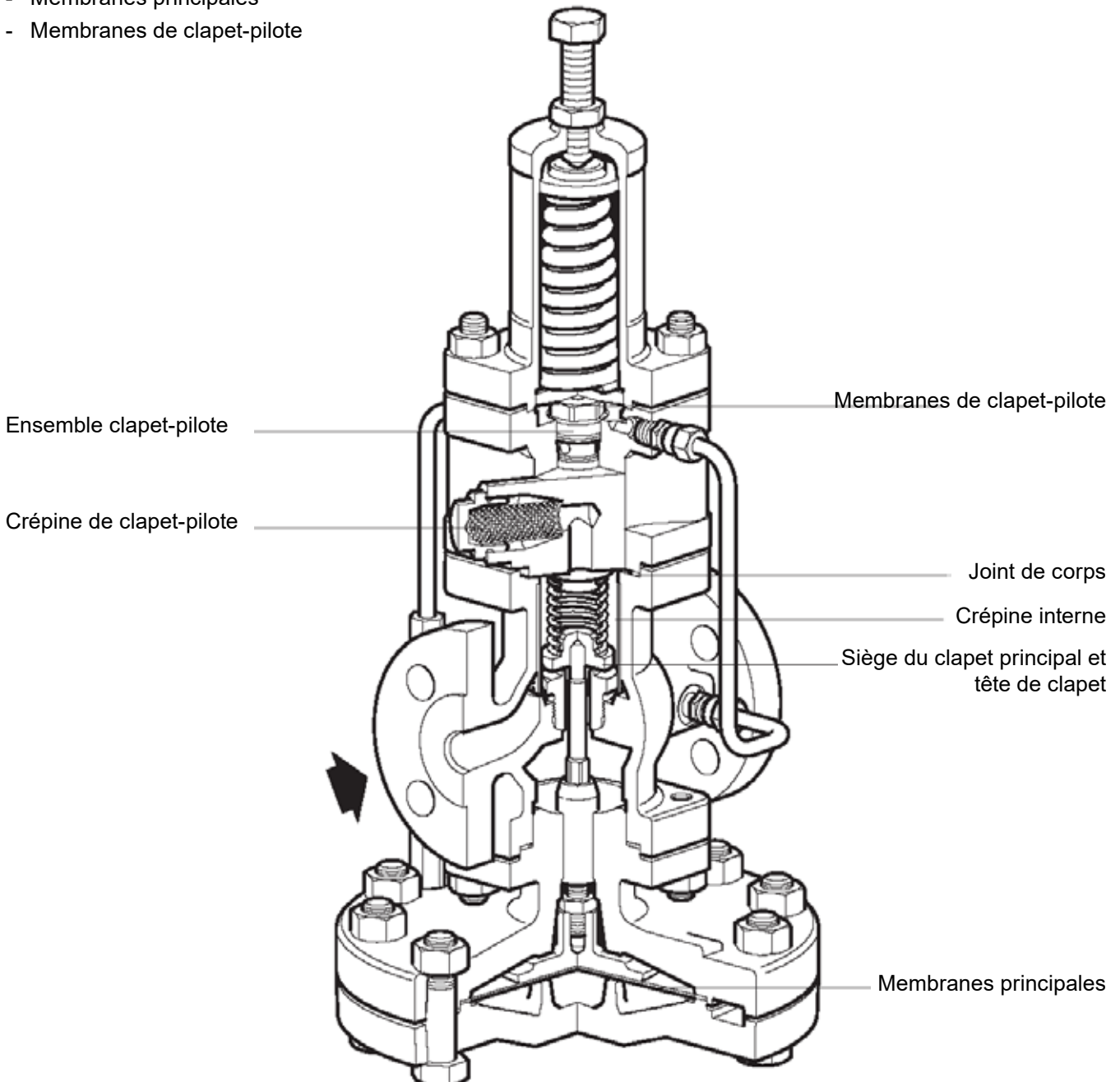
Le joint du corps (tous les DP27 et dérivés) et le joint de chambre (DP27R) contiennent de fines lamelles en acier inoxydable qui pourraient causer des blessures s'ils ne sont pas manipulés et déposés correctement.

5.1 Entretien de routine

Il est recommandé de démonter le détendeur-régulateur de la conduite pour vérification complète tous les huit à douze mois.

Les parties suivantes doivent être inspectées et réparées ou remplacées si nécessaire :

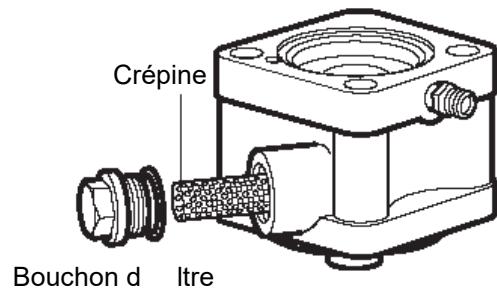
- Siège du clapet principal et tête de clapet
- Ensemble clapet-pilote
- Crépine de clapet-pilote
- Crépine interne
- Membranes principales
- Membranes de clapet-pilote



5.2 Remplacement de la crépine de clapet-pilote

1. Isoler le détendeur-régulateur et amener la pression à zéro.
2. Dévisser le bouchon de l'itre et déposer doucement la crépine.
3. Remplacer la crépine et serrer le bouchon de l'itre avec un couple de serrage de 90 - 100 N m.

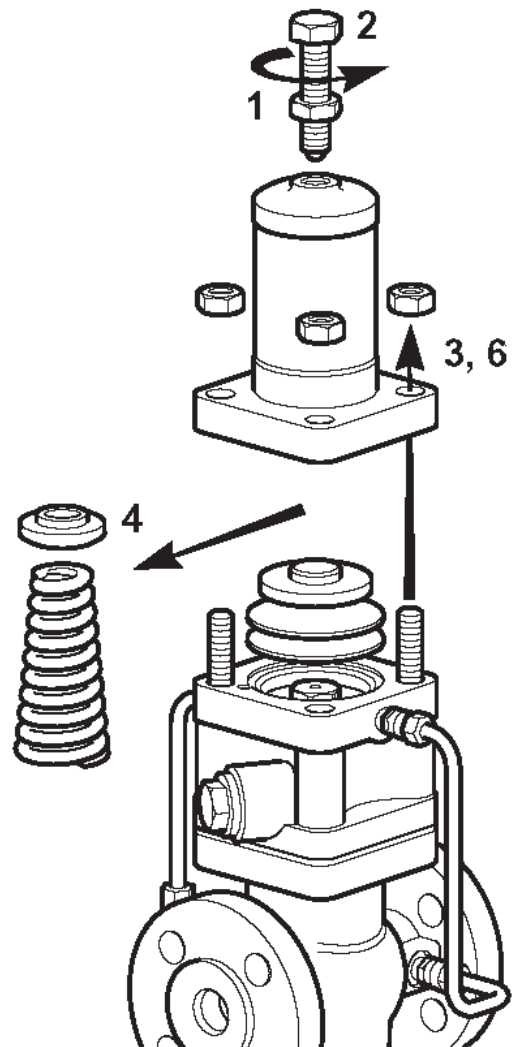
Nota : le joint est réutilisable.



5.3 Remplacement du ressort de réglage

Isoler le détendeur-régulateur et amener la pression à zéro pour changer le ressort de réglage.

1. Desserrer le contre-écrou.
2. Tourner la vis de réglage dans le sens inverse des aiguilles d'une montre. S'assurer que le ressort de réglage est détendu.
3. Enlever les quatre écrous du carter de ressort et ôter le carter de ressort.
4. Enlever le ressort de réglage et le plateau supérieur de ressort.
5. Remonter dans l'ordre inverse.



5.4 Remplacement du clapet-pilote

6. DP27, DP27E et DP27Y

Isoler le détendeur-régulateur et amener la pression à zéro, puis dévisser les 4 écrous du carter de ressort et ôter le carter de ressort, le plateau de ressort inférieur et les membranes.

DP27R

Isoler l'alimentation d'air, amener la pression à zéro puis dévisser les 4 écrous de la chambre d'actionneur et enlever le bloc de régulation d'air ainsi que les membranes.

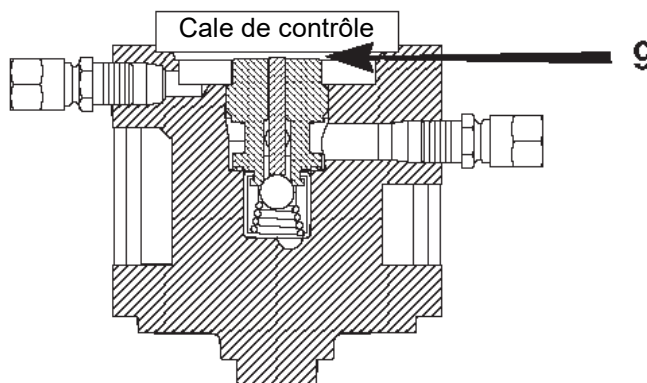
7. Dévisser et enlever l'ensemble clapet-pilote (clé de 19 mm s/p). L'ensemble pilote a un joint en PTFE intégré. Les précautions de manipulation suivantes doivent être observées.

Précautions d'emploi du PTFE

Dans ses limites de température d'utilisation, le PTFE est un matériau entièrement inerte, mais lorsqu'il est chauffé jusqu'à sa température de frittage, cela provoque une décomposition gazeuse ou des fumées, qui si elles sont inhalées, peuvent provoquer des effets néfastes. Des dégagements de fumées peuvent également se produire, lorsque l'on soude des câbles enrobés de PTFE. L'inhalation de ces fumées peut être facilement évitée en mettant en place une ventilation, assez proche de la source, afin de les évacuer à l'atmosphère. Fumer doit être interdit dans les ateliers où l'on utilise du PTFE, car le tabac au contact du PTFE produira des vapeurs de polymère. Il est également important de ne pas contaminer ses vêtements, de se laver les mains soigneusement et de retirer toute particule de PTFE qui se serait logée sous les ongles.

8. Appliquer une graisse super lubrifiante sur les filets avant de visser un nouveau clapet-pilote dans le carter. Couple de serrage de 45 -50 N m.

9. Vérifier qu'il y a un léger jeu entre le haut de la tige de clapet-pilote et la cale de contrôle placée dans le logement de la membrane de clapet-pilote.



10. Remettre les deux membranes en s'assurant qu'elles sont remontées dans le même sens qu'elles avaient été enlevées et que les surfaces de contact sont propres. Les membranes qui présentent des signes de fatigue ou qui sont endommagées doivent être changées.

11. DP27, DP27E et DP27Y

Remettre le plateau de ressort inférieur.

12. DP27, DP27E et DP27Y

Assembler le carter de ressort et serrer les écrous avec le couple de serrage recommandé dans le tableau 1.

DP27R

Assembler le couvercle de la chambre de contrôle et serrer les écrous avec le couple de serrage recommandé dans le tableau 1.

Remettre le détendeur-régulateur en service en suivant la procédure du paragraphe 4, page 16.

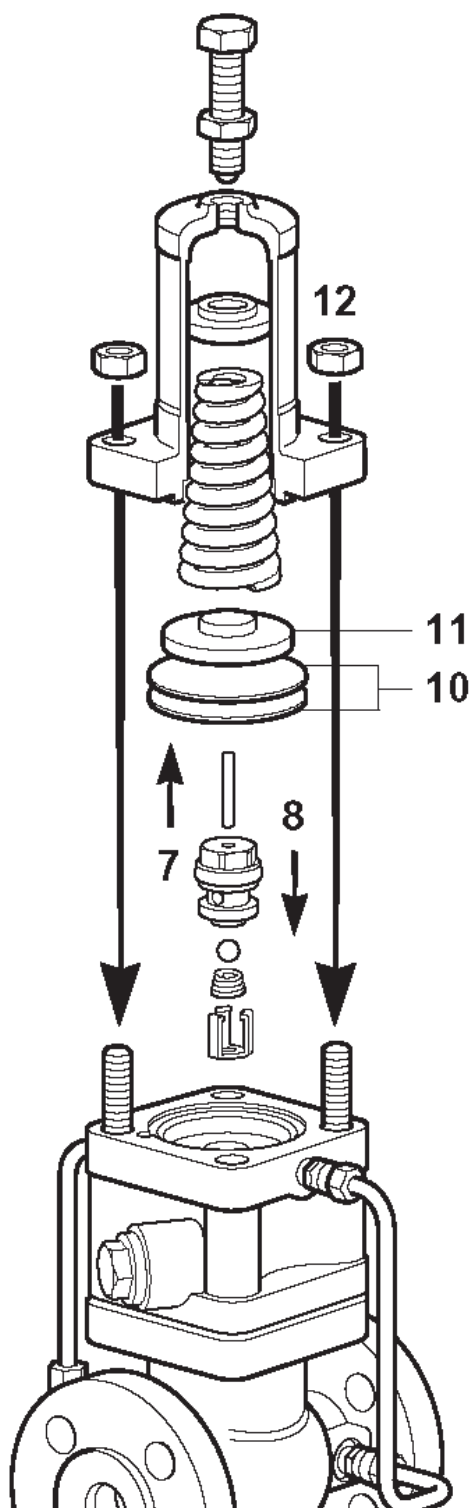


Tableau 1 - Couples de serrage recommandés pour les goujons et écrous du carter de ressort / du couvercle de la chambre de contrôle

Diamètre du détendeur-régulateur	Taille des écrous	Couples de serrage
DN15, DN20, DN25 et DN32	M10	40 - 50 N m
DN40 et DN50	M12	45 - 55 N m

5.5 Nettoyage ou remplacement de la crépine interne

DP27, DP27E et DP27Y

Isoler le détendeur-régulateur et amener la pression à zéro.

DP27R

Isoler l'alimentation d'air et amener la pression à zéro.

13. Dévisser les raccords-unions et libérer le tube.

14. Dévisser les écrous.

15. DP27, DP27E et DP27Y

Retirer le carter du clapet-pilote avec l'ensemble carter de ressort.

DP27R

Retirer le carter du clapet-pilote avec le couvercle de la chambre de contrôle.

16. Enlever la crépine interne et la nettoyer ou la remplacer.

17. S'assurer que les faces de joints sont propres.

18. Vérifier que le ressort de rappel du clapet principal est en position.

19. Monter un nouveau joint.

20. Remettre la crépine interne.

21. DP27, DP27E et DP27Y

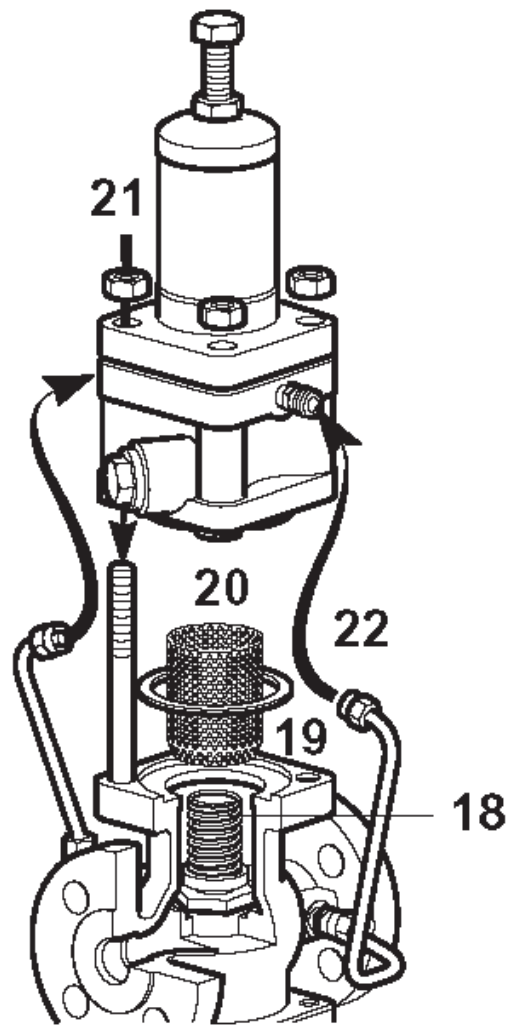
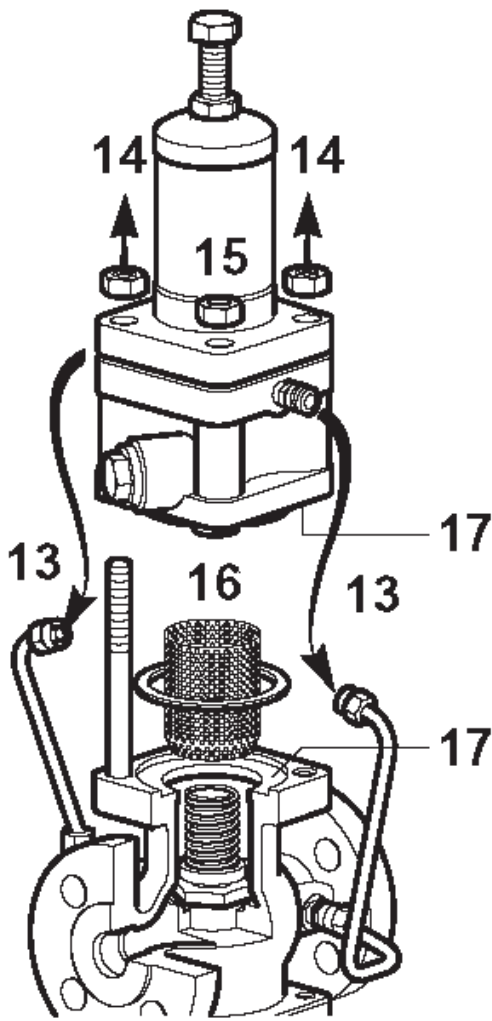
Remonter le carter du clapet-pilote avec l'ensemble carter de ressort et serrer les écrous avec le couple de serrage recommandé dans le tableau 1, page 21.

DP27R

Remonter le carter du clapet-pilote avec le couvercle de la chambre de contrôle et serrer les écrous avec le couple de serrage recommandé dans le tableau 1, page 21.

22. Remettre le tube et serrer les raccords-unions en s'assurant de l'étanchéité.

Remettre le détendeur-régulateur en service en suivant la procédure du paragraphe 4 de la page 16.



5.6 Remplacement des membranes du clapet-pilote

DP27, DP27E et DP27Y

Isoler le détendeur-régulateur et amener la pression à zéro.

DP27R

Isoler l'alimentation d'air et amener la pression à zéro.

23. DP27, DP27E et DP27Y

Dévisser les écrous et enlever le carter de ressort, le plateau inférieur de ressort et les vieilles membranes.

DP27R

Dévisser les écrous et enlever le couvercle de la chambre de contrôle et les vieilles membranes.

24. S'assurer que toutes les surfaces en contact sont propres. Les nouvelles membranes doivent être montées de manière à ce que les faces inférieures revêtues d'enduit (lequel est appliqué uniquement sur une membrane) soient en contact avec la face d'étanchéité de la chambre de membrane.

25. DP27, DP27E et DP27Y

Remettre le plateau inférieur de ressort.

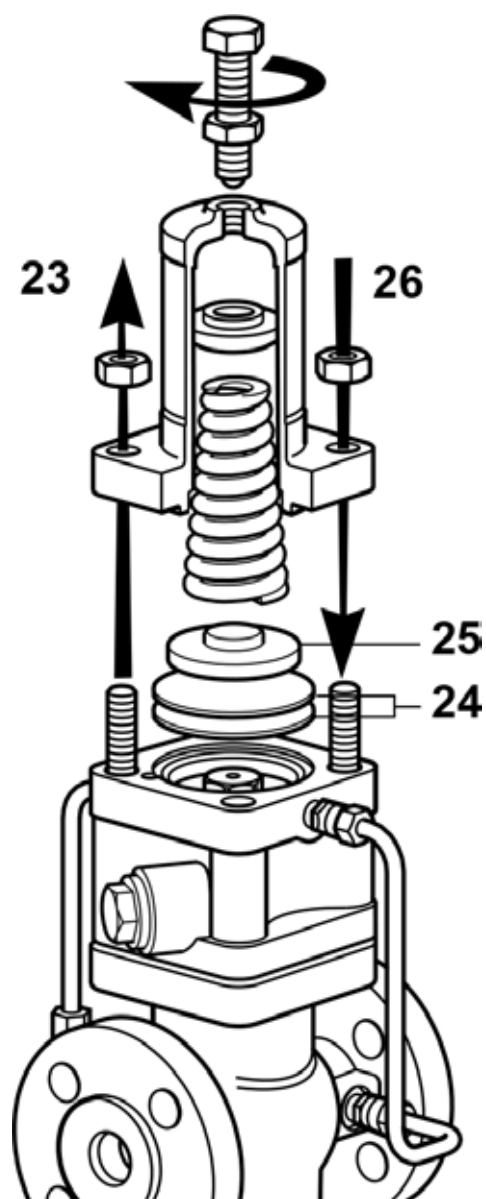
26. DP27, DP27E et DP27Y

Remonter le carter du clapet-pilote avec l'ensemble carter de ressort et serrer les écrous avec le couple de serrage recommandé dans le tableau 1, page 21.

DP27R

Remonter le carter du clapet-pilote avec le couvercle de la chambre de contrôle et serrer les écrous avec le couple de serrage recommandé dans le tableau 1, page 21.

Remettre le détendeur-régulateur en service en suivant la procédure du paragraphe 4 de la page 16.



5.7 Remplacement ou nettoyage des membranes principales

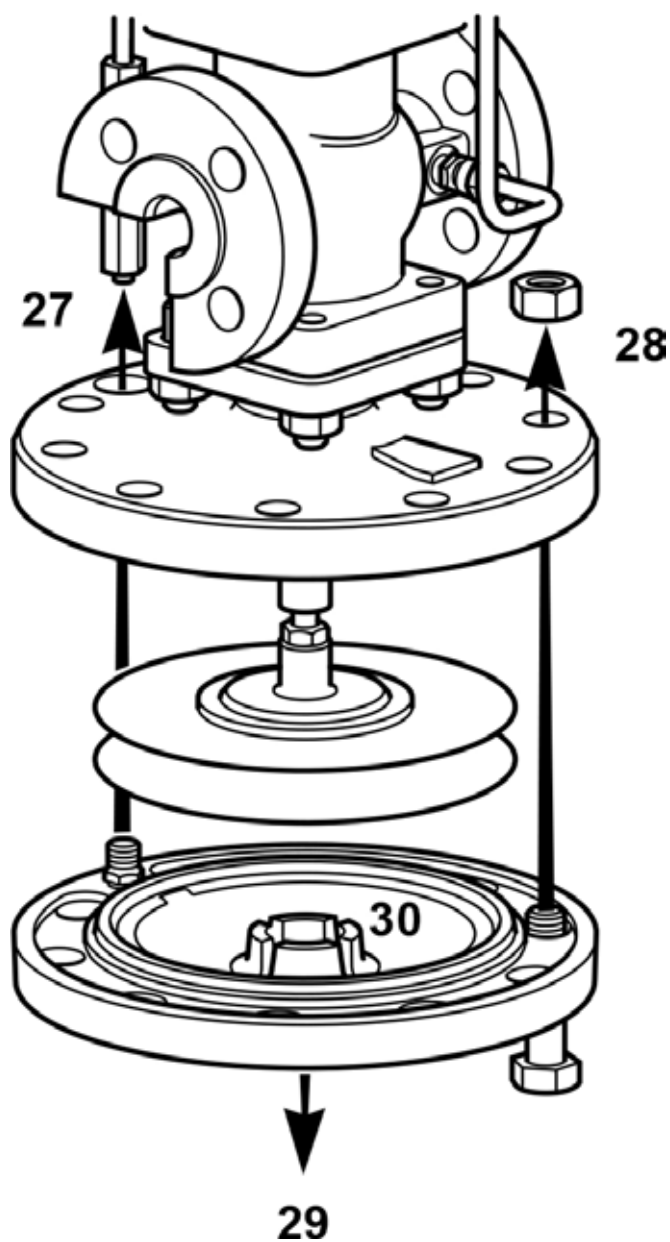
Isoler le détendeur-régulateur et amener la pression à zéro.

27. Dévisser le long écrou du raccord-union et le retirer.

28. Dévisser les boulons et écrous M12.

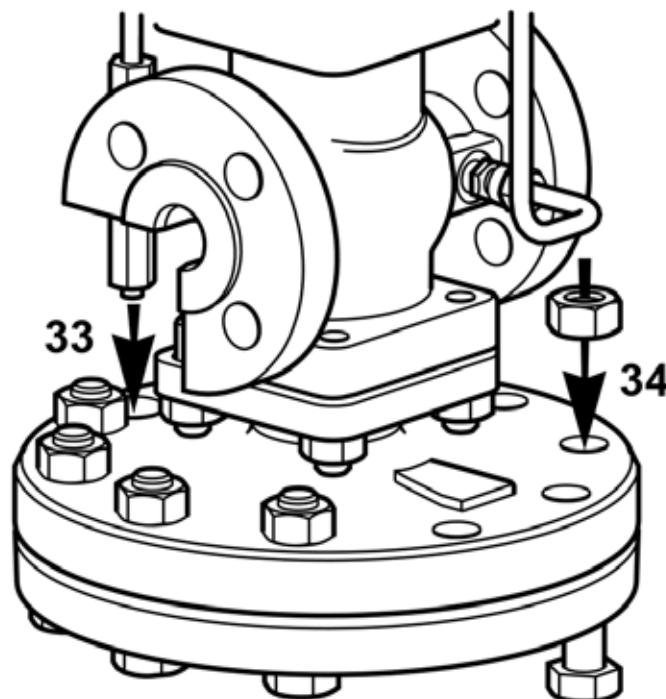
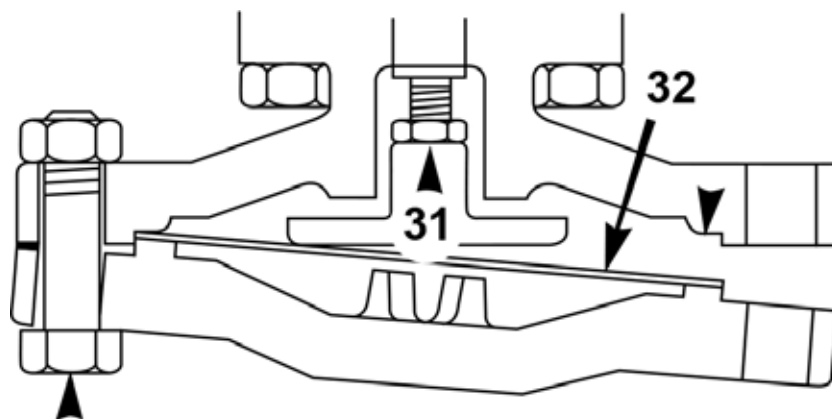
29. Déposer la chambre de membrane inférieure, les deux membranes, le plateau de membrane et l'ensemble poussoir.

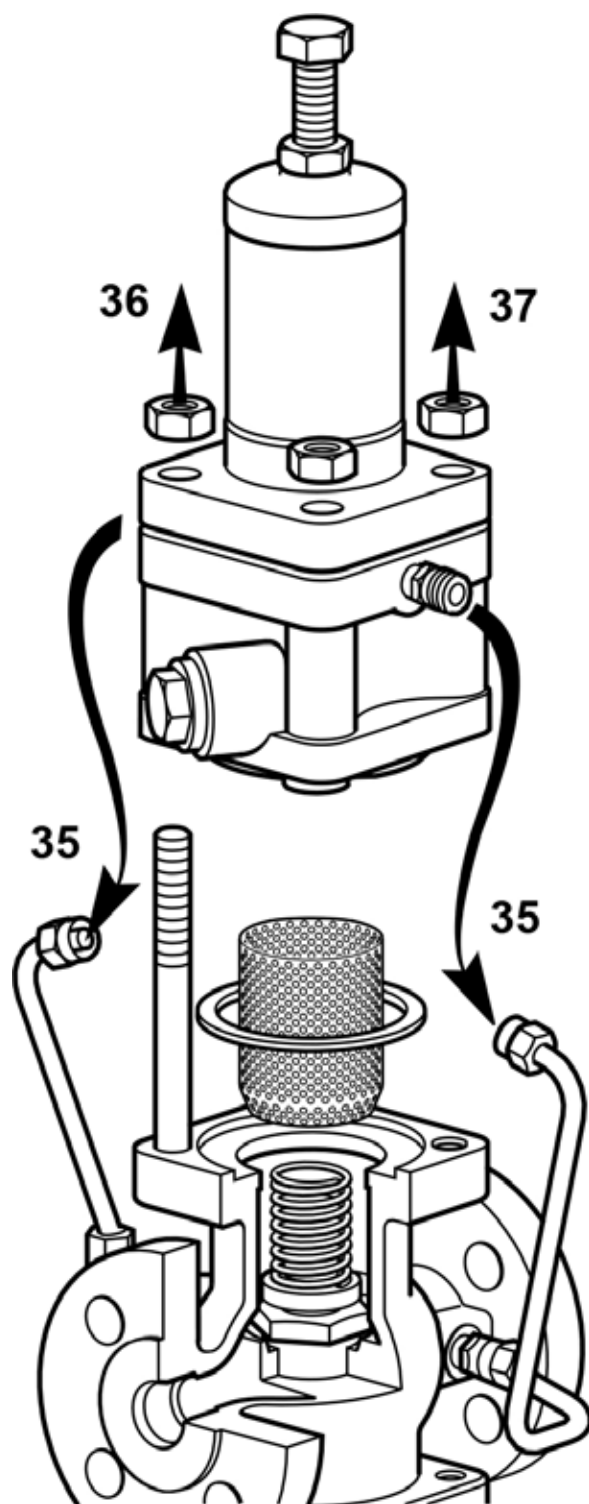
30. Nettoyer la chambre de membrane inférieure et vérifier que toutes les surfaces sont propres.



- 31.** Remettre en place le plateau de membrane, l'ensemble tige-poussoir et serrer la chambre inférieure à l'aide des 2 boulons de part et d'autre du raccord-union pour loger le téton dans le trou prévu à cet effet.
- 32.** Amener les deux nouvelles membranes ensemble (où l'enduit est appliqué sur la face extérieure) et les glisser en position.
- 33.** Pousser la chambre de la membrane inférieure dans son logement et la serrer avec les boulons et écrous M12. Serrer progressivement et de façon régulière avec un couple de serrage de 80 - 100 N m.
- 34.** Resserrer le long écrou du raccord-union pour assurer une bonne étanchéité.

Remettre le détendeur-régulateur en service en suivant la procédure du paragraphe 4 de la page 16.





5.8 Vérification ou remplacement du clapet principal et du siège DP27, DP27E et DP27Y

Isoler le détendeur-régulateur et amener la pression à zéro.

DP27R

Isoler l'alimentation d'air et amener la pression à zéro.

35. Dévisser les raccords-unions et libérer le tube.

36. Dévisser les écrous.

37. DP27, DP27E et DP27Y

Retirer le carter du clapet-pilote avec l'ensemble carter de ressort.

DP27R

Retirer le carter du clapet-pilote avec le couvercle de la chambre de contrôle.

38. Retirer le clapet principal plus la crépine intérieure et la nettoyer.

39. Retirer le ressort et la tête de clapet principal. Nettoyer pour enlever les impuretés ou le tartre, si nécessaire.

40. Enlever le siège de clapet principal. Nettoyer pour enlever les impuretés ou le tartre, si nécessaire.

Nota : Examiner les faces du clapet et du siège. En cas de faible usure, le clapet et le siège peuvent être rectifiés sur un plateau plat à l'aide d'une meule à roder. En cas d'usure trop prononcée, effectuer leur remplacement.

41. Remettre le siège de clapet en appliquant une couche de pâte à joint sur les faces d'étanchéité et serrer avec la couple de serrage recommandé donné dans le tableau 2, page 29.

Lorsque de nouvelles pièces sont montées, il peut être nécessaire de réajuster la tige-poussoir afin d'assurer la levée exacte du clapet principal. A cette fin, le plateau de la membrane et la tige-poussoir du clapet principal seront démontés.

42. Déposer le long écrou du raccord-union.

43. Dévisser les boulons et écrous M12.

44. Déposer la chambre de la membrane inférieure, les deux membranes, le plateau de membrane et la tige-poussoir.

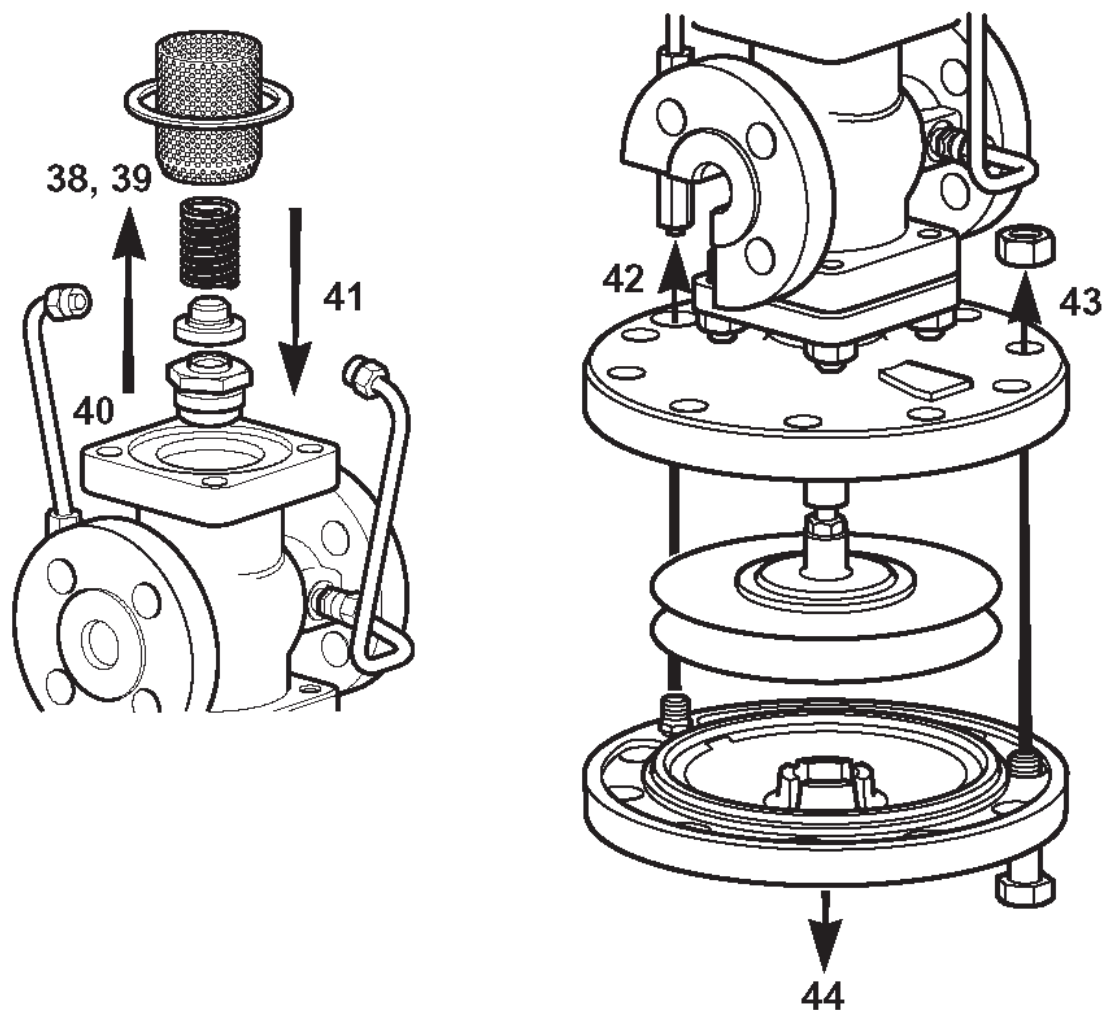


Tableau 2 - Couples de serrage recommandés pour le siège de clapet principal

DN du détendeur-régulateur	Dimensions sur plats	Couples de serrage
DN15 et 15LC	30 mm s/p (extérieur)	110 - 120 N m
DN20	36 mm s/p (extérieur)	140 - 150 N m
DN25	19 mm s/p (intérieur)	230 - 250 N m
DN32	24 mm s/p (intérieur)	300 - 330 N m
DN40	30 mm s/p (intérieur)	450 - 490 N m
DN50	41 mm s/p (intérieur)	620 - 680 N m

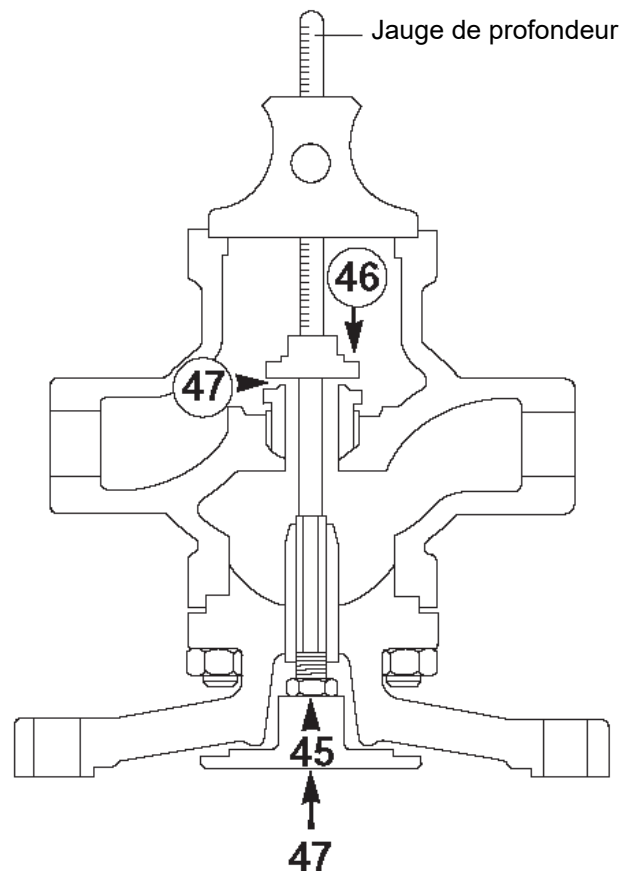
45. Remettre l'ensemble tige-poussoir.

46. Remonter le clapet principal, s'assurer que le clapet est bien positionné sur le siège.

47. Avec une jauge de profondeur, s'assurer que la course du clapet donnée dans le tableau 3 est bonne et réajuster si nécessaire, en vissant ou dévissant la tige-poussoir du plateau de membrane.

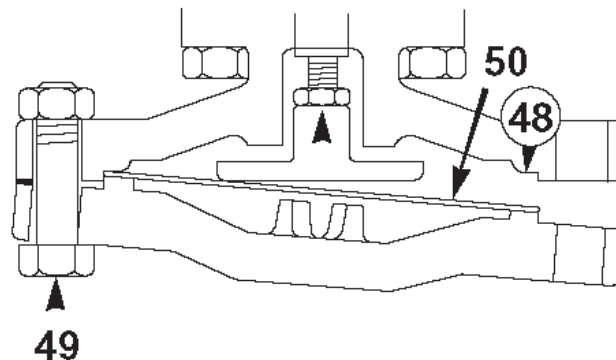
Tableau 3

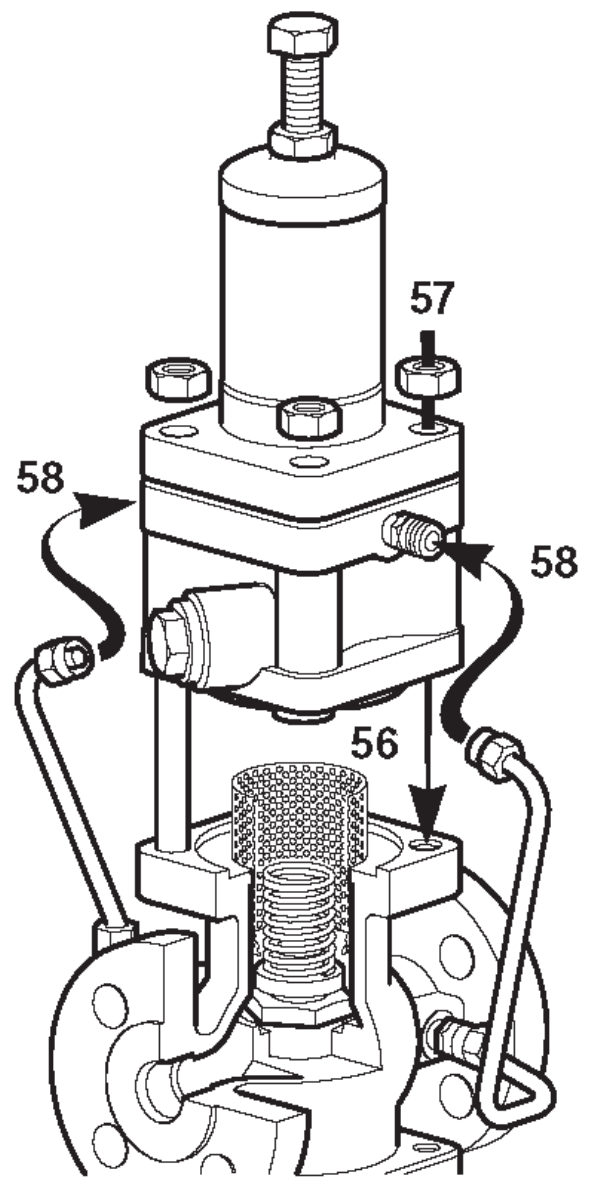
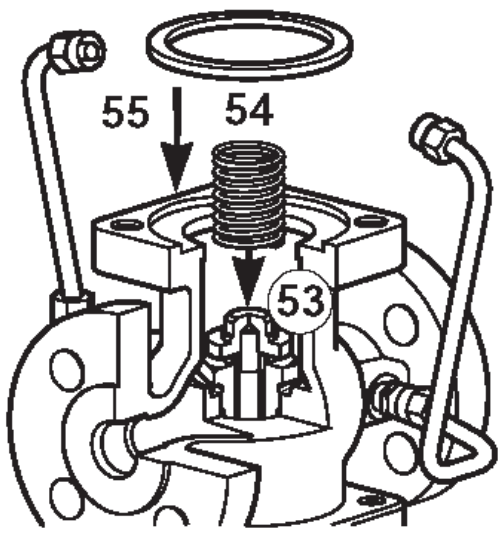
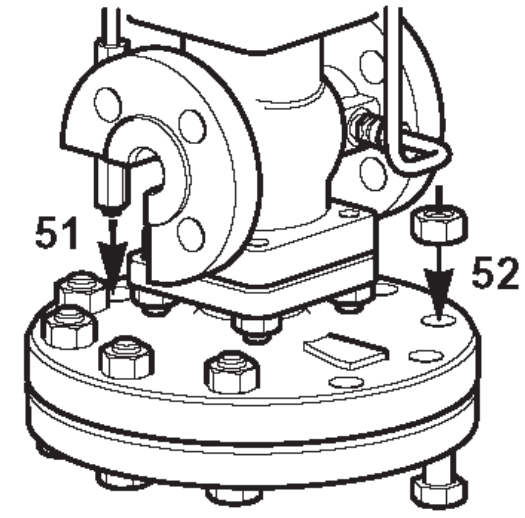
DN du détendeur-régulateur	Course du clapet
DN15LC	2,5 mm
DN15	2,5 mm
DN20	2,5 mm
DN25 et 1"	3,0 mm
DN32	3,5 mm
DN40	4,5 mm
DN50	5,0 mm



-
48. Nettoyer la chambre de membrane inférieure en s'assurant que les faces de contact sont propres.
49. Remettre en place le plateau de membrane et l'ensemble tige-poussoir, et fixer la chambre de membrane inférieure à l'aide des 2 boulons de part et d'autre du raccord-union pour loger le téton dans le trou prévu à cet effet.
50. Remonter les membranes dans le même sens que vous les avez démontées.
51. Pousser la chambre de membrane inférieure dans son logement et remettre les écrous et boulons M12. Progressivement et régulièrement, serrer avec un couple de serrage de 75 N m.
52. Resserrer la longue vis et l'écrou de la chambre inférieure pour assurer l'étanchéité.
53. Remonter le clapet principal.
54. Remettre en place le ressort de rappel du clapet principal.
55. Mettre en place un nouveau joint.
56. Remettre en place la crépine interne.
- 57. DP27, DP27E et DP27Y**
Assembler le carter du clapet-pilote avec l'ensemble carter de ressort et serrer les écrous avec le couple de serrage recommandé dans le tableau 1, page 21.
- DP27R**
Assembler le carter du clapet-pilote avec le couvercle de la chambre de contrôle et serrer les écrous avec le couple de serrage recommandé dans le tableau 1, page 21.
58. Connecter le tube et resserrer les raccords-unions pour assurer l'étanchéité.

Remettre le détendeur-régulateur en service en suivant la procédure du paragraphe 4 de la page 16.



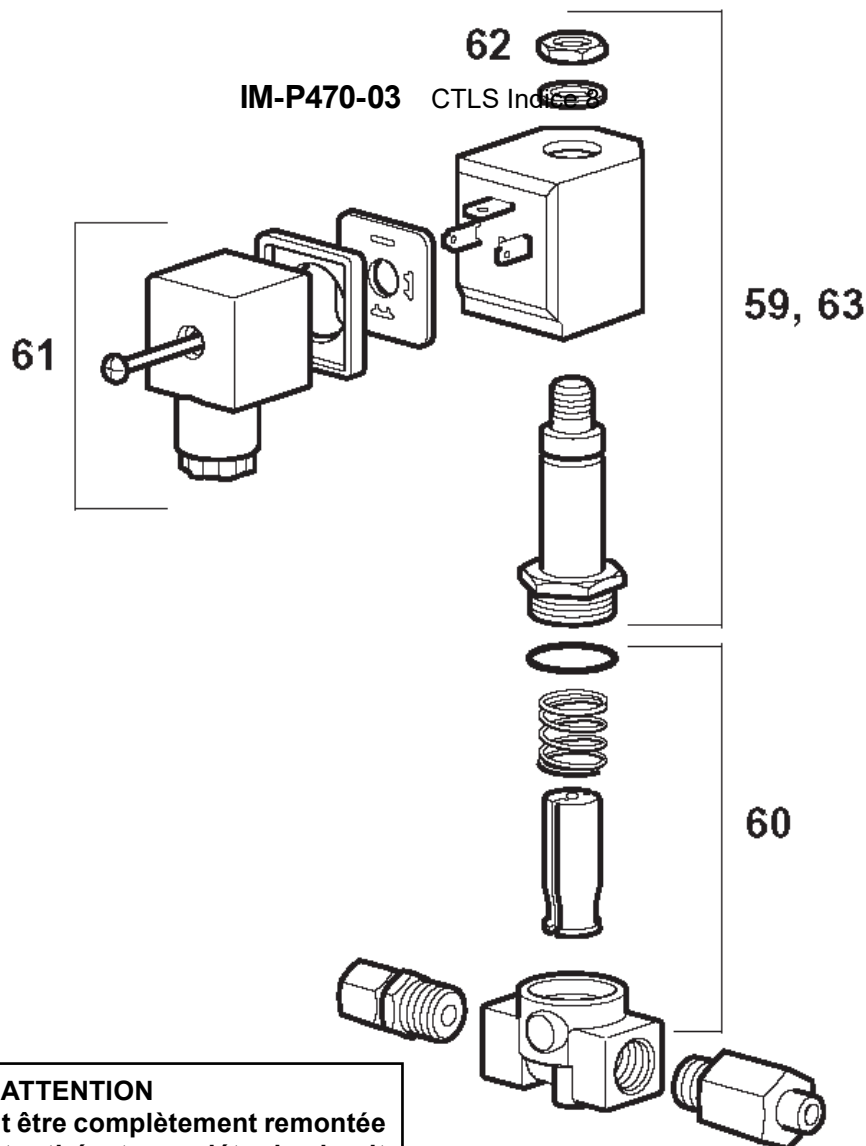


5.9 Entretien ou remplacement de l'électrovanne

DP27E

Dépressuriser le détendeur-régulateur et fermer l'alimentation électrique.

59. Enlever l'écrou de maintien et déloger entièrement le boîtier de l'électrovanne de sa base et désassembler le tube noyau de l'ensemble.
60. Dévisser le chapeau ou le sous-ensemble base de l'électrovanne et retirer le ressort, le noyau et le joint de corps. Toutes les pièces sont maintenant accessibles pour le nettoyage ou le remplacement. Changer les pièces piquées ou endommagées avec des ensembles complets de pièces de rechange (Rep. **W**, page 34 et 35) pour un meilleur résultat.
61. Remonter dans l'ordre inverse.



ATTENTION

L'électrovanne doit être complètement remontée quand le carter est retiré, et compléter le circuit magnétique

5.10 Remplacement de la bobine

Couper l'alimentation électrique et déconnecter les fils de la bobine.

62. Enlever l'écrou de maintien.
63. Retirer la rondelle, les rondelles d'isolation et la bobine de la base de l'électrovanne. Remonter dans l'ordre inverse. (Voir **Avertissement** ci-dessus).

6. Pièces de rechange

Interchangeabilité des pièces de rechange

Le tableau ci-après indique dans quelle mesure certaines pièces de rechange sont interchangeables entre les divers diamètres d'appareils.

Par exemple, dans la ligne relative à la membrane principale, la lettre 'a' indique que les 1/2" et 3/4" ont la même membrane principale. La lettre 'c' indique que la membrane dans les DN40 et 50 est la même. Toutes les pièces sont interchangeables avec le régulateur de pression et de température DP27T. Les pièces marquées '†' sont interchangeables avec les régulateurs de température 37D.

Diamètre	Taraudés				Brides						
	1/2"LC	1/2"	3/4"	1"	15LC	15	20	25	32	40	50
Ensemble de rechange pour entretien	a	a	a	b	f	f	a	b	c	d	e
Membrane principale	a	a	a	b	a	a	a	b	b	c	c
† Membranes de clapet-pilote	a	a	a	a	a	a	a	a	a	a	a
Ensemble chambre de clapet-pilote	a	a	a	a	a	a	a	a	a	b	b
Crépine de clapet-pilote	a	a	a	a	a	a	a	a	a	a	a
Joints de bouchon d'entre de clapet-pilote	a	a	a	a	a	a	a	a	a	a	a
† Ensemble clapet principal	a	b	c	d	a	b	c	d	e	f	g
† Crépine interne	a	a	a	b	f	f	a	b	c	d	e
† Ressort de rappel du clapet principal	a	a	a	b	a	a	a	b	b	c	c
Ressort de réglage	a	a	a	a	a	a	a	a	a	a	a
† Ensemble tube de contrôle	a	a	a	b	f	f	a	b	c	d	e
Ensemble tube d'impulsion	a	a	a	b	f	f	a	b	c	d	e
† Joints de corps	a	a	a	a	a	a	a	a	a	b	b
Jeu de goujons et écrous du carter de ressort	a	a	a	a	a	a	a	a	a	b	b
† Jeu de goujons et écrous de corps principal	a	a	a	a	a	a	a	a	a	b	b
† Jeu de boulons et écrous de la chambre de membrane principale	a	a	a	a	a	a	a	a	a	b	b
Ensemble tige-poussoir et plateau des membranes principales	a	a	a	b	a	a	a	b	b	c	c

Pièces de rechange

Les pièces de rechange disponibles sont représentées en trait plein. Les pièces en trait interrompu ne sont pas fournies comme pièces de rechange.

Ensemble de rechange pour entretien			
Il comprend toutes les pièces marquées d'un * et permet d'effectuer tout entretien d'ordre général			
* Membrane principale	(2 de chaque)		A
* Membrane de clapet-pilote	(2 de chaque)		B
* Ensemble clapet-pilote			C ou C1
* Crépine de clapet-pilote et joint	(3 pièces)		E, F
Ensemble clapet principal			K, L
* Crépine interne			M
* Ressort de rappel du clapet principal			N
Ressort de réglage (non requis pour le DP27R)	DP27 et DP27E	0,2 à 17 bar	O
	DP27Y	0,2 à 3 bar	
Ensemble tube de contrôle			P
* Ensemble tube d'impulsion (pression interne tube d'impulsion)			Q
* Joint de corps	(3 de chaque)		R
Joint de clapet-pilote (DP27R uniquement)			R1
Jeu de goujons et écrous du carter de ressort ou de chambre de contrôle	(4 pièces)		S
Jeu de goujons et écrous du corps principal			T
Jeu de boulons et écrous de la chambre de membrane principale	Taille de la vanne	DN15 - DN32 (10 pièces)	V
		DN40 et DN50 (12 pièces)	
Tige-poussoir et plateau des membranes principales			Y

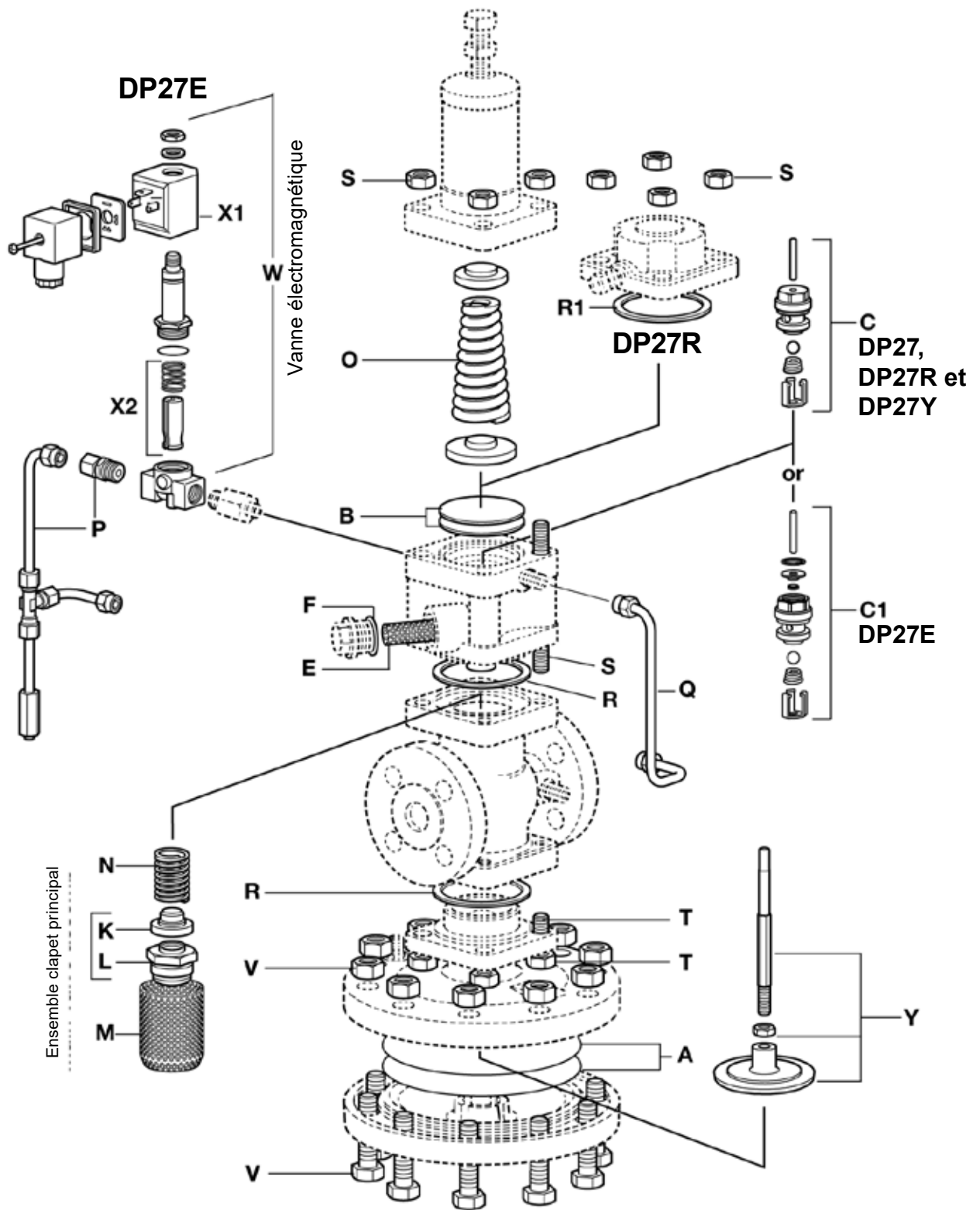
Uniquement pour DP27 E

Vanne électromagnétique complète			W
Bobine			X1
Ensemble siège et noyau de la vanne électromagnétique			X2

En cas de commande

Toujours utiliser les descriptions données ci-dessus dans la colonne "Pièces de rechange disponibles" et spécifier le type et le diamètre du détendeur-régulateur.

Exemple : 1 - Ensemble clapet principal pour détendeur-régulateur Type DP27, DN25.



7.1 Procédure préliminaire

Avant de suivre la procédure de recherche d'erreurs, s'assurer que le détendeur-régulateur a été isolé et que la pression en amont est nulle. Les vérifications des erreurs possibles sont données ci-dessous dans un ordre logique.

7.2. Pression aval à zéro ou trop basse

Si la pression aval chute au dessous de la pression réglée ou est à zéro, vérifier les points suivants :

1. Pas de haute pression en amont du détendeur-régulateur. Vérifier que l'alimentation vapeur est ouverte et que le filtre est propre. (pour vous aider dans les recherches d'erreurs, il est recommandé d'installer un manomètre en amont du détendeur-régulateur).
2. Le ressort de réglage de la pression est bloqué.
3. Le tube d'impulsion est bouché (Rep. 'P', page 34). Démonter en dévissant les écrous de raccord-union et souffler dans le tube pour évacuer le bouchon.
4. Vérifier les orifices obstrués, Dévisser le carter de membrane inférieur et nettoyer les orifices. Pour identifier ces accouplements, faire une rainure sur les hexagones.
5. Les membranes principales sont détériorées. Les remplacer en suivant les étapes 27 à 34, paragraphe 5.7.
6. Le poussoir de clapet-pilote est trop court. Vérifier comme au paragraphe 5.4, étape 9.
7. Le débit du détendeur-régulateur est insuffisant pour les conditions aval.
 - a) Vérifier que la pression amont est correcte. Si elle est trop basse, le débit du détendeur-régulateur doit être réduit.
 - b) S'assurer que le tube d'impulsion est installé comme indiqué au paragraphe 3.8 et si nécessaire, installer un tube d'impulsion externe comme décrit. Si la pression aval reste trop basse, un détendeur-régulateur de diamètre plus grand avec un débit plus important est requis.

7.3 Pression aval trop élevée

Si la pression aval du détendeur-régulateur est supérieure à la pression réglée, vérifier les points suivants :

1. Le tube d'impulsion de la pression aval est bouché. Le démonter et souffler dans le tube.
2. L'orifice de contrôle (Rep 'P1', page 34) est obstrué. Dévisser le tube du corps et le nettoyer. Pour identifier ces accouplements, faire une rainure sur les hexagones.
3. Les membranes du clapet-pilote sont détériorées. Vérifier et les remplacer (voir paragraphe 5.6, page 24).
4. Le clapet-pilote ou le poussoir du clapet-pilote est coincé. Suivre les étapes 6 à 9, paragraphe 5.4. Vérifier avec le paragraphe 5.4, étapes 6 à 12.
5. Le clapet principal n'est pas étanche. Vérifier et remplacer (voir paragraphe 5.8).
6. La tige-poussoir du clapet principal est coincée. Suivre les étapes 27 à 34 du paragraphe 5.7.
7. Le poussoir du clapet-pilote est trop long. Vérifier comme au paragraphe 5.4, étape 9.
8. Le clapet-pilote n'est pas étanche. Vérifier comme au paragraphe 5.4, étapes 6 à 12.

7.4 Recherches d'erreurs

La recherche d'erreurs peut coïncider avec les variations du débit de vapeur. Si c'est le cas, les points suivants doivent être vérifiés avant de démonter le détendeur-régulateur.

1. Vérifier que la pression amont est stable. Si la pression chute durant les conditions de pleine charge, il est possible qu'il y ait un blocage partiel en amont, ou que la tuyauterie en amont soit sous-dimensionnée. Si la pression amont est basse, les effets peuvent être de réduire le débit du détendeur-régulateur avec comme possibilité de ne plus maintenir la pression aval pendant les conditions de charge.
2. Si la pression amont est correcte, et stable, régler le détendeur-régulateur dans des conditions définitives. Appliquer une pleine charge à l'appareil. Si la pression aval chute excessivement pendant les conditions de pleine charge, il est probable que le détendeur-régulateur soit sous-dimensionné, dans ce cas, il doit être remplacé. Une fois que la pression amont est correcte et stable, et que le détendeur-régulateur est convenablement dimensionné, les points suivants doivent être exécutés sur l'appareil.
3. La vapeur est très humide. S'assurer que l'installation du détendeur-régulateur est conforme à la Fig. 4, page 12.
4. Le point sur lequel le tube d'impulsion externe est raccordé sur la tuyauterie se trouve dans une zone de turbulences. Voir le paragraphe 3.8.
5. Il y a des impuretés dans le tube de contrôle (Rep. 'P', page 34). Déconnecter le tube et le souffler à l'air comprimé.
6. Le clapet-pilote ou le poussoir du clapet-pilote est coincé. Suivre les étapes 6 à 9, paragraphe 5.4.
7. La tige-poussoir du clapet principal est coincée. Suivre les étapes 27 à 34, paragraphe 5.7.
8. Les membranes du clapet-pilote ou les membranes principales sont détendues. Les remplacer, voir paragraphe 5.6, page 24.

Spirax-Sarco N.V.
Industriepark 5 - 9052 ZWIJNAARDE
Tél. +32 9 244 67 10

e-mail : Info@be.SpiraxSarco.com
www.SpiraxSarco.com/global/be

spirax
/sarco

IM-P470-03

CTLS-BEf-09