

DM363 Electrovanne 3/2 avec test manuel

Description

Electrovanne 3/2 à action directe, normalement fermée, pour fluides neutres. Convient parfaitement pour la commande des servomoteurs pneumatiques à action tout ou rien. Le type DM363 est équipé d'un test manuel.

Données techniques

Température du fluide	-10°C à +130°C	
Température ambiante maxi.	50°C	
Matière corps	Laiton	
Matière orifice	Inox	
Joint souple	FKM	
Consommation	service	AC 18VA
	appel	AC 36VA
		DC 14W
Degré de protection	IP65 (avec connecteur)	

Diamètres et raccordements

1/4" BSP (ISO 228)

Valeurs Kvs

Connexion	Orifice (mm)	Valeur Kvs (l/min)
1/4" BSP	2,0	2,2

Pression différentielle max. (bar)

Connexion	min.	max.	
		AC	DC
1/4" BSP	0	10	10

Types disponibles

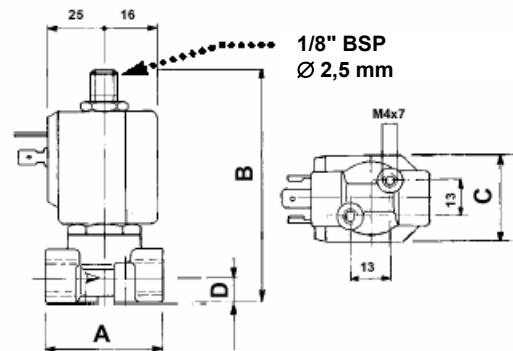
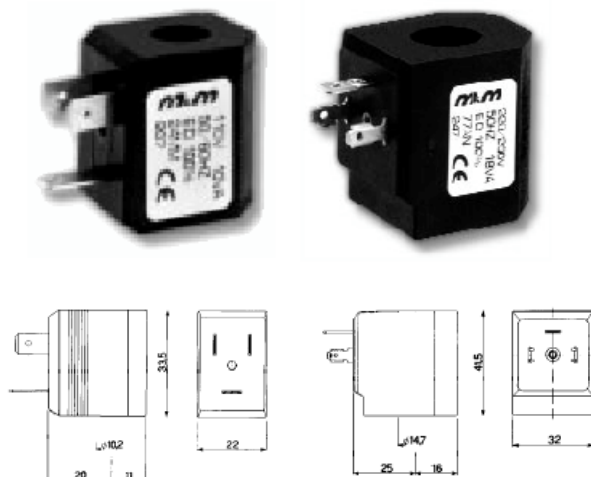
230VAC, 115VAC, 24VAC et 24VDC.

En cas de commande, spécifier la tension d'alimentation disponible.



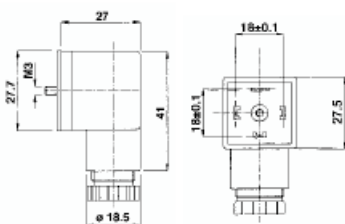
Dimensions et poids (approximatives) en mm et kg

Connexion	A	B	C	D	Poids
1/4" BSP	40	87	32	11	0,25



Connecteur DIN

Fiche	DIN 43650A
Tension (max.)	250VAC – 300VDC
Courant	10A / 16A max.
Section câble	1,5 mm ² (max.)
Diamètre câble	6 – 8 mm (PG9)
Degré de protection	IP65 – EN 60529
Classe d'isolation	groupe C – VDE 0110

**Montage**

Avant le montage, éliminer les impuretés dans les conduites.
L'électrovanne doit être alimentée avec de l'air de bonne qualité.
Monter sur le servomoteur pneumatique un filtre-régulateur Spirax-Sarco type MPC2 à grande efficacité.

Montage vertical avec l'électroaimant vers le haut (à l'aide de deux connexions taraudées M4x7 mm). Ajuster et supporter la conduite; le corps du distributeur ne doit pas être sous contrainte.

Lors du vissage des raccords des tubes; ne pas utiliser la bobine comme levier.

Brancher la terre.

Moment de serrage écrou bobine: 5 Nm

Observer le sens de passage.

Pièces de rechange disponibles**Ensemble bobine**

Utiliser, en cas de commande de pièces de rechange, la description donnée ci-dessus et spécifier le type de l'électrovanne et la tension d'alimentation.

Exemple: 1 – ensemble bobine pour électrovanne DM363 230VAC.

Instructions de sécurité

L'élimination des risques lors de l'installation et l'entretien des produits Spirax-Sarco

Le fonctionnement sécurisé de ces produits ne peut être garanti que s'ils sont installés, mis en route et entretenus par du personnel qualifié (voir section "Permis de travail" ci-dessous) en toute concordance avec les instructions de montage et de service. Il faut aussi répondre à toutes les normes de sécurité concernant les installations de tuyauterie. La manipulation correcte des outils de travail et de sécurité doit être connue et suivie

Les produits Spirax-Sarco étant considérés comme des composants ne sont pas soumis à la Directive Européenne "Machines" 89/392/EEC

Application

Assurez-vous que le produit est apte à être utilisé dans l'application au moyen des instructions de montage et de service (IM), la plaque signalétique et la fiche technique (TI).

Les produits dans la liste ci-dessous répondent aux exigences de la directive européenne "Pression" 97/23/EC et sont pourvus d'un marquage **CE**, sauf s'ils ressortent sous les conditions décrits par l'article 3.3 de la directive:

Produit	DN		Catégorie PED			
	min.	max.	Gaz		Liquides	
			G1	G2	G1	G2
DM363	1/4"	1/4"	-	Art.3.3	-	Art.3.3

i) Les produits ont été conçus spécifiquement pour utilisation avec :

- vapeur
- eau
- air comprimé

Des applications avec d'autres fluides sont possibles, mais uniquement après concertation avec et après accord de Spirax-Sarco.

- ii) Vérifiez l'aptitude des matériaux et la combinaison pression / température minimale et maximale admissible. Si les limites d'utilisation du produit sont inférieures à celles du système dans lequel il est monté, ou si un dysfonctionnement du produit peut engendrer une surpression ou surtempérature dangereuse, le système doit être pourvu d'une sécurité de température et/ou pression.
- iii) Suivez ponctuellement les instructions de montage du produit en ce qui concerne direction et sens d'écoulement du fluide.
- iv) Les produits Spirax-Sarco ne résisteront pas aux contraintes extrêmes induites par le système dans lequel ils ont été montés. Il est de la responsabilité de l'installateur de prendre toutes les précautions afin de minimaliser ces contraintes externes.
- v) Enlevez les capuchons de protection des bouts de connexions avant montage.

Accès

S'assurer un accès sûr et si nécessaire prévoir une plate-forme de travail sûre, avant d'entamer le travail à l'appareil. Si nécessaire prévoir un appareil de levage adéquat.

Eclairage

Prévoir un éclairage approprié, surtout lors d'un travail fin et complexe comme le câblage électrique.

Conduites de liquides ou gaz dangereux

Toujours tenir compte de ce qui se trouve, ou qui s'est trouvé, dans la conduite : matières inflammables, matières dangereuses pour la santé, températures extrêmes.

Ambiance dangereuse autour de l'appareil

Toujours tenir compte du risque éventuel d'explosion, de manque d'oxygène (dans un tank ou un puits), gaz dangereux, températures extrêmes, surfaces brûlantes, risque d'incendie (lors de travail de soudure), bruit, machines mobiles.

Le système

Prévoir l'effet du travail prévu sur le système entier. Une action prévue (par exemple la fermeture d'une vanne d'arrêt ou l'interruption de l'électricité) ne constitue-t-elle pas un risque pour une autre partie de l'installation ou pour le personnel ?

Genre de risques possibles : fermeture de l'évent, mise hors service d'alarmes ou d'appareils de sécurité ou de régulation.

Éviter les coups de bélier par la manipulation lente et progressive des vannes d'arrêt.

Systèmes sous pression

S'assurer de l'isolation de l'appareil et le dépressuriser en sécurité vers l'atmosphère.

Prévoir si possible une double isolation et munir les vannes d'arrêt fermées d'une étiquette. Ne jamais supposer que le système soit dépressurisé, même lorsque le manomètre indique zéro.

Température

Laisser l'appareil se refroidir afin d'éviter tout risque de brûlure. Portez toujours des vêtements et lunettes de protection.

Outils et pièces de rechange

S'assurer de la disponibilité des outils et pièces de rechange nécessaires avant d'entamer le travail. N'utiliser que des pièces de rechange d'origine Spirax Sarco.

Vêtements de protection

Vérifier s'il n'y a pas d'exigences de vêtements de protection contre les risques par des produits chimiques, température haute/basse, bruit, objets tombants, blessure d'oeil, autres blessures.

Permis de travail

Tout travail doit être effectué par, ou sous la surveillance, d'un responsable qualifié. Les monteuses et opérateurs doivent être formés dans l'utilisation correcte du produit au moyen des instructions de montage et d'entretien. Toujours se conformer au règlement formel d'accès et de travail en vigueur. Si nécessaire, un permis de travail doit être demandé, et les procédures du permis doivent être suivies ponctuellement. Faute d'un règlement formel, il est conseillé de prévenir un responsable du travail à faire et de réclamer la présence d'une personne responsable pour la sécurité. Si nécessaire l'utilisation de panneaux signalétiques est à prévoir.

Manutention

Manutention de produits encombrants et/ou lourds peut être à l'origine de blessures. Soulever, pousser, tirer, porter et/ou supporter un poids avec le corps est très chargeant et donc potentiellement dangereux pour le dos. Minimalisez le risque de blessures en tenant compte du genre de travail, de l'exécuteur, de l'encombrement de la charge et de l'environnement de travail. Utilisez une méthode de travail adaptée à ces conditions.

Danger résiduel

La surface d'un produit peut, après mise hors service, rester encore longtemps très chaude. Si ces produits sont utilisés à leur température de fonctionnement maximale, la température de surface peut s'élever jusqu'à 300°C.

Sachez qu'il y a des produits qui ne se vident pas complètement après démontage, et qu'il peut y rester une certaine quantité de fluide très chaud (voir instructions de montage et d'entretien).

Risque de gel

Des précautions contre le risque de gel doivent être prises pour des produits qui ne sont pas complètement vidés lors de périodes d'arrêt ou de charge très basse.

Mise à la mitraille

Sauf spécifié dans les instructions de montage et d'entretien, ces produits sont complètement recyclables, et peuvent être repris dans le circuit de recyclage sans aucun risque de pollution de l'environnement.

Renvoi de produits

Suivant la loi de protection de l'environnement, tous les produits qui sont renvoyés à Spirax-Sarco doivent être accompagnés d'informations concernant les résidus potentiellement dangereux qui peuvent y rester, ainsi que les précautions à prendre. Ces informations écrites doivent accompagner les produits, et contenir toutes les données de sécurité et de santé des substances dangereuses ou potentiellement dangereuses.

Spirax-Sarco dans le monde

Pays	Ville	Téléphone	Fax
Europe			
Autriche	Vienne	(43) 1 699 6411	(43) 1 699 6414
Allemagne	Constance	(49) 7531 58060	(49) 7531 580622
Belgique	Zwijnaarde	(32) 9 244 6710	(32) 9 244 6720
Danemark	Copenhague	(45) 38 10 4288	(45) 38 34 3858
Espagne	Barcelone	(34) 9 3 685 79 29	(34) 9 3 685 70 11
Finlande	Helsinki	(358) 9 4136 1611	(358) 9 4136 1640
France	Trappes	(33) 1 3066 4343	(33) 1 3066 1122
Grande-Bretagne	Cheltenham	(44) 01242 521361	(44) 01242 573342
Hongrie	Budapest	(36) 1 222 3708	(36) 1 223 1110
Irlande	Dublin*	(045) 876491	(045) 875291
Italie	Milan	(39) 0362 49171	(39) 0362 4917317
Norvège	Oslo	(47) 67 06 7680	(47) 67 06 1408
Pays-Bas	Maarn*	(31) 343 442666	(31) 343 441751
Pologne	Varsovie	(48) 22 843 76 97	(48) 22 847 63 67
Portugal	Lisbonne	(351) 21 417 5093	(351) 21 417 5100
République Tchèque	Prague	(420) 2 782 2803	(420) 2 781 8051
Russe	St. Petersburg	(7) 812 324 4987	(7) 812 184 2933
Suède	Stockholm	(46) 8 556 322 30	(46) 8 18 29 60
Suisse	Zurich - Zollikon	(41) 1 396 8000	(41) 1 396 8010
Amérique			
Argentine	Buenos Aires	(54) 11 4741 6100	(54) 11 4741 7711
Brésil	São Paulo	(55) 11 4615 9000	(55) 11 4615 9007
Canada	Toronto	(1) 905 660 5510	(1) 905 660 5503
Mexique	Monterrey	(52) 8 336 3248	(52) 8 336 2219
USA	Columbia S.C.	(1) 803 714 2000	(1) 803 714 2219
Afrique			
Kenya	Nairobi*	(254) 2 443340	(254) 2 444232
Afrique de Sud	Johannesburg	(27) 11 394 1212-18	(27) 11 394 1219
Asie			
Chine	Shanghai	(86 21) 6485 4898	(86 21) 6485 4899
Corée	Séoul	(82) 2 525 5755	(82) 2 525 5766
Emirats Arabes	Dubai*	(971) 4 351 7018	(971) 4 351 9356
Hong Kong*		(65) 453 6666	(65) 459 6854
Inde	Poona	(91) 20 714 5595	(91) 20 714 7413
Indonésie	Jakarta*	(65) 453 6666	(65) 459 6854
Japon	Tokyo	(81) 43 274 4811	(81) 43 274 4818
Malaisie	Kuala Lumpur	(60) 3 735 3323	(60) 3 735 7717
Pakistan	Karachi*	(92) 21 493 7163	(92) 21 454 1768
Philippines	Manila*	(65) 453 6666	(65) 459 6854
Singapour		(65) 453 6666	(65) 459 6854
Taiwan	Taipei	(886) 02 2662 6689	(886) 02 2662 6715
Thaïlande	Bangkok	(66) 2 379 3211	(66) 2 379 4656
Australië			
Australie	Sydney	(61) 2 9621 4100	(61) 2 9831 8519
Nouvelle Zélande	Auckland	(64) 9 263 4205	(64) 9 263 8400

*: Office de vente