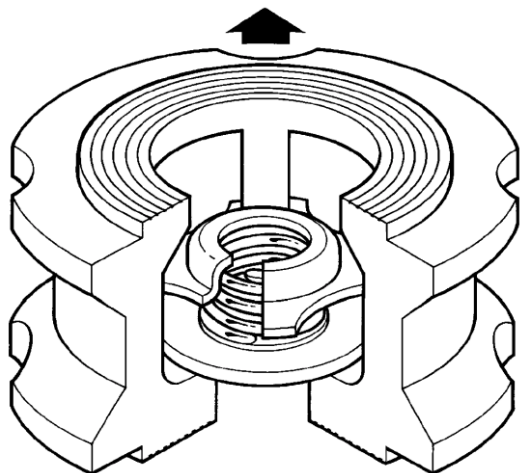


## DCV4 Clapet de non-retour à disque - ASME



### Information générale sur la sécurité

Le fonctionnement en toute sécurité de ces appareils ne peut être garanti que s'ils ont été convenablement installés, mis en service ou utilisés, et entretenus par du personnel qualifié (voir les 'Instructions de sécurité' au fin de ce document) et cela en accord avec les instructions d'utilisation. Les instructions générales d'installation et de sécurité concernant vos tuyauteries ou la construction de votre unité ainsi que celles relatives à un bon usage des outils et des systèmes de sécurité doivent également s'appliquer.

### Informations générales du produit

#### Description générale

Le DCV4 est un clapet de retenue à disque en acier inox destiné à être monté entre brides ASME. Il est conçu pour une utilisation avec une large gamme de fluides sur des process, des circuits d'eau chaude, des lignes de vapeur et de condensat, etc. Dimensions face-à-face conformes à la norme EN 558 part 2, séries 52. La vanne est livrée en standard avec sièges métal-sur-métal. Pour des applications sur l'eau, l'huile ou le gaz, des sièges souples sont disponibles. – Voir section 2.5.

#### Standards

Ce produit est conforme aux conditions de la Directive Européenne appareils sous Pression.

#### Classe d'étanchéité

Clapets avec disque standard: conformes à la norme EN12266-1 rate E. Des clapets conformes EN12266-1 rate D sur demande. Les versions à portée souple sont conformes à la norme EN12266-1 rate A à condition qu'une pression différentielle existe.

#### Certification

Cet appareil est disponible avec un certificat matière suivant EN 10204 3.1.

**Nota :** Toute demande de certificat doit être spécifiée lors de la passation de la commande.

**Nota :** Pour plus d'information, voir la fiche technique TI-P134-04.

### Diamètres et raccords

DN15, DN20, DN25, DN40, DN50, DN80 et DN100.  
Peut être monté entre brides ASME 150 ou ASME 300.

### Options

**Ressort à forte tension** pour températures à 400°C

**Portées souples en Viton** pour l'huile et le gaz

**Portées souples en EPDM** pour l'eau

### Construction

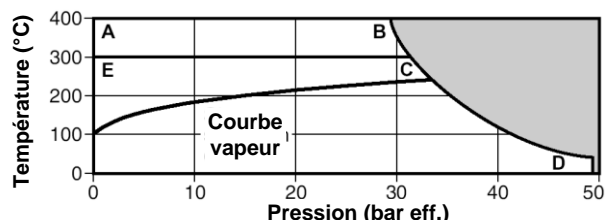
Désignation	Matière
Corps	Acier inox austénitique
Disque	Acier inox austénitique
Ressort de maintien	Acier inox austénitique
Ressort standard	Acier inox austénitique
Ressort haute température	Acier au nickel

### Options de siège

"N"	Ressort haute température	Disque en métal
"W"	Sans ressort	Disque en métal
"V"	Ressort standard	Disque à siège souple en Viton
"E"	Ressort standard	Disque à siège souple en EPDM
"WV"	Sans ressort	Disque à siège souple en Viton
"WE"	Sans ressort	Disque à siège souple en EPDM
"T"	Testés selon EN12266-1 rate D	

**Aucune identification** Indique un ressort standard avec disque métal

### Limites d'emploi



Le produit ne doit pas être utilisé dans cette zone..

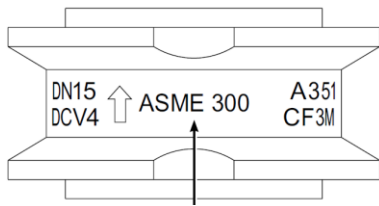
A – B – D Avec ressort haute température et sans ressort

E – C – D Avec ressort standard

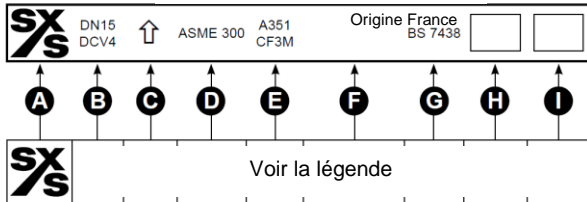
**Nota :** Les chiffres publiés ne sont valables que pour les exécutions à siège métal-sur-métal. Pour les versions à siège en Viton ou EPDM, les limites d'emploi sont limitées par le matériel choisi.

Calcul du corps		ASME 300
PMA	Pression maximale admissible	49 bar eff. @ 37°C
TMA	Température maximale admissible	400°C @ 29 bar eff.
Température minimale admissible		-29°C
PMO	Pression maximale de fonctionnement	49 bar eff. @ 37°C
	Température Ressort standard	300°C @ 31,5 bar eff.
TMO	maximale de Ressort haute temp.	400°C @ 29 bar eff.
	service Sans ressort	400°C @ 29 bar eff.
Température minimale de fonctionnement		-29°C
<b>Nota :</b> pour les températures inférieures, consulter Spirax Sarco.		
Limites de températures	Joint Viton	-25°C à +205°C
	Joint EPDM	-40°C à +120°C
Pression d'épreuve hydraulique		76 bar eff.

Information marquage corps



Titre et description



- B = DNX DCV4
- C = direction du débit
- D = pression design
- E = standard matériel + degré
- F = pays de fabrication
- G = application standard
- H = numéro de fusion
- I = nombre de fonte

Montage

**Nota : Avant de procéder à l'installation, consulter les "Informations de sécurité" à la fin de ce document.**

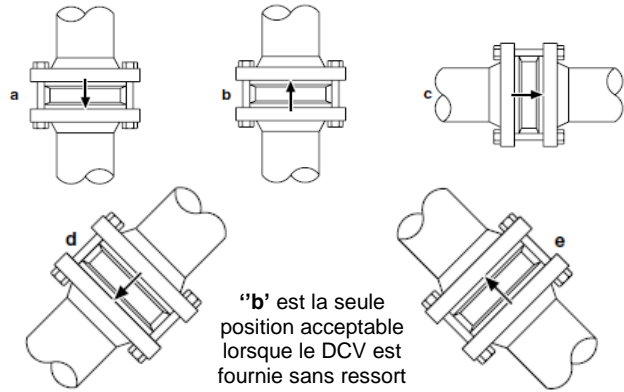
En se référant à la notice de montage et d'entretien, au feuillet technique et à la plaque-ferme, vérifier que l'appareil est adapté à l'application considérée.

- 3.1 Vérifier les matières, la pression et la température ainsi que leurs valeurs maximales. Si les limites maximales de fonctionnement de l'appareil sont inférieures à celles du système sur lequel il doit être monté, vérifi er qu'un dispositif de sécurité est inclus pour prévenir tous dépassements des limites de résistance propres à l'appareil.
- 3.2 Déterminer la bonne implantation pour l'appareil et le sens d'écoulement du fluide.
- 3.3 Oter les bouchons de protection des raccordements et le film de protection de toutes les plaques-firmes avant l'installation.
- 3.4 Les clapets peuvent uniquement être installés où des brides 'weld neck' sont utilisées. Les autres types de brides peuvent altérer le fonctionnement.
- 3.5 Les clapets de retenue sont simplement installés entre deux brides. Des joints standards sont utilisés sur chaque face du clapet avec de plus longues vis ou goujons. Nota: les brides, vis (ou goujons), écrous et joints sont fournis par l'installateur. Les vis de brides doivent être serrées normalement, c'est-à-dire toujours en opposition.
- 3.6 Le DCV4 peut être installé entre brides ASME (ANSI) 150 ou 300 dans n'importe quel sens à l'exception des DCV fournis sans ressort interne. Ceux-ci doivent être montés sur une ligne verticale avec le sens du fluide de bas en haut, c'est à-dire fluide ascendant. Les clapets de retenue doivent être installés avec le sens d'écoulement du fluide en accord avec la flèche de coulée sur le corps qui indique le bon sens de l'écoulement

**Nota :** les clapets de retenue à disque ne conviennent pas sur des circuits où le débit est soumis à de fortes pulsations (par exemple, à proximité d'un compresseur).

Mise en service

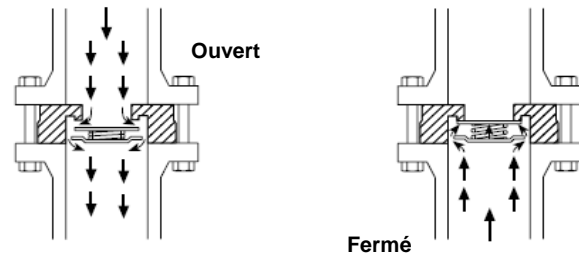
Après installation ou entretien, s'assurer que le système est complètement opérationnel. Effectuer un essai des alarmes ou des appareils de protection.



"b" est la seule position acceptable lorsque le DCV est fournie sans ressort interne.

Fonctionnement

Les clapets de retenue sont ouverts par la pression du fluide et se ferment par la force du ressort de sorte que le débit s'arrête avant le retour de débit.



Valeurs Kv

DN	DN15	DN20	DN25	DN40	DN50	DN80	DN100
Kv	4,4	7,5	12	26	39	84	150

Pour conversion:  $C_v (UK) = K_v \times 0,97$        $C_v (US) = K_v \times 1,17$

Pressions d'ouverture (en mbar)

Pression différentielle sous débit nul (ressort standard et haute température) en mbar.

Sens	DN15	DN20	DN25	DN40	DN50	DN80	DN100
↑	25	25	25	28	29	31	33
→	22,5	22,5	22,5	24	24,5	25,5	26,5
↓	20	20	20	20	20	20	20

Lorsqu'une pression d'ouverture plus basse est requise, des clapets sans ressort peuvent être installés sur une tuyauterie verticale avec débit ascendant.

Sans ressort:

Sens	DN15	DN20	DN25	DN40	DN50	DN80	DN100
↑	2,5	2,5	2,5	4	4,5	5,5	6,5

Entretien

**Nota :** Avant de procéder à l'installation/entretien, consulter les "Informations de sécurité" à la fin de ce document.

Cet appareil est sans entretien.

**Attention:** De grandes précautions doivent être prises si un clapet muni d'un ressort à forte pression est démonté car la tension de celui-ci peut provoquer une expulsion du ressort en dehors du corps.

Pièces de rechange

Il n'a pas de pièces de rechange disponibles pour ce produit.

Comment commander un nouvel appareil

**Exemple:** 1 clapet de retenue DN25, DCV4 en acier inox pour montage entre brides ASME 150.

## Instructions de sécurité

### L'élimination des risques lors de l'installation et l'entretien des produits Spirax-Sarco

Le fonctionnement sécurisé de ces produits ne peut être garanti que s'ils sont installés, mis en route et entretenus par du personnel qualifié ( voir section "Permis de travail" ci-dessous) en toute concordance avec les instructions de montage et de service. Il faut aussi répondre à toutes les normes de sécurité concernant les installations de tuyauterie. La manipulation correcte des outils de travail et de sécurité doit être connue et suivie.

#### Application

Assurez-vous que le produit est apte à être utilisé dans l'application au moyen des instructions de montage et de service (IM), la plaque signalétique et la fiche technique (TI).

Les produits dans la liste ci-dessous répondent aux exigences de la directive européenne "Pression" et sont pourvus d'un marquage **CE**, sauf s'ils ressortent sous les conditions décrits par l'article 'SEP' (code de bonne pratique) de la directive:

Produit	DN		Catégorie PED			
	min.	max.	Gaz		Fluides	
			G1	G2	G1	G2
DCV4	15	25	SEP	SEP	SEP	SEP
DCV4	40	40	2	1	SEP	SEP
DCV4	50	100	2	1	2	SEP

i) Les produits ont été conçus spécifiquement pour utilisation avec :

- vapeur
- eau
- air comprimé

Des applications avec d'autres fluides sont possibles, mais uniquement après concertation avec et après accord de Spirax-Sarco.

- ii) Vérifiez l'aptitude des matériaux et la combinaison pression / température minimale et maximale admissible. Si les limites d'utilisation du produit sont inférieures à celles du système dans lequel il est monté, ou si un dysfonctionnement du produit peut engendrer une surpression ou surtempérature dangereuse, le système doit être pourvu d'une sécurité de température et/ou pression.
- iii) Suivez ponctuellement les instructions de montage du produit en ce qui concerne direction et sens d'écoulement du fluide.
- iv) Les produits Spirax-Sarco ne résisteront pas aux contraintes extrêmes induites par le système dans lequel ils ont été montés. Il est de la responsabilité de l'installateur de prendre toutes les précautions afin de minimiser ces contraintes externes.
- v) Enlevez les capuchons de protection des bouts de connexions avant montage.

#### Accès

S'assurer un accès sûr et si nécessaire prévoir une plate-forme de travail sûre, avant d'entamer le travail à l'appareil. Si nécessaire prévoir un appareil de levage adéquat.

#### Eclairage

Prévoir un éclairage approprié, surtout lors d'un travail fin et complexe comme le câblage électrique.

#### Conduites de liquides ou gaz dangereux

Toujours tenir compte de ce qui se trouve, ou qui s'est trouvé, dans la conduite : matières inflammables, matières dangereuses pour la santé, températures extrêmes.

#### Ambiance dangereuse autour de l'appareil

Toujours tenir compte du risque éventuel d'explosion, de manque d'oxygène (dans un tank ou un puits), gaz dangereux, températures extrêmes, surfaces brûlantes, risque d'incendie (lors de travail de soudure), bruit, machines mobiles.

#### Le système

Prévoir l'effet du travail prévu sur le système entier. Une action prévue (par exemple la fermeture d'une vanne d'arrêt ou l'interruption de l'électricité) ne constitue-t-elle pas un risque pour une autre partie de l'installation ou pour le personnel ?

Genre de risques possibles : fermeture de l'évent, mise hors service d'alarmes ou d'appareils de sécurité ou de régulation.

Éviter les coups de bélier par la manipulation lente et progressive des vannes d'arrêt.

#### Systèmes sous pression

S'assurer de l'isolation de l'appareil et le dépressuriser en sécurité vers l'atmosphère.

Prévoir si possible une double isolation et munir les vannes d'arrêt fermées d'une étiquette. Ne jamais supposer que le système soit dépressurisé, même lorsque le manomètre indique zéro.

#### Température

Laisser l'appareil se refroidir afin d'éviter tout risque de brûlure. Portez toujours des vêtements et lunettes de protection.

Ce produit peut contenir un composant en viton. Si ce composant est chauffé au-dessus de 315°C, il va se décomposer et former de l'acide fluorhydrique. Le contact avec la peau provoque de profondes brûlures et l'inhalation des vapeurs peut causer la suffocation rapide à cause du manque d'oxygène.

#### Outils et pièces de rechange

S'assurer de la disponibilité des outils et pièces de rechange nécessaires avant d'entamer le travail. N'utiliser que des pièces de rechange d'origine Spirax Sarco.

#### Vêtements de protection

Vérifier s'il n'y a pas d'exigences de vêtements de protection contre les risques par des produits chimiques, température haute/basse, bruit, objets tombants, blessure d'oeil, autres blessures.

#### Permis de travail

Tout travail doit être effectué par, ou sous la surveillance, d'un responsable qualifié. Les monteurs et opérateurs doivent être formés dans l'utilisation correcte du produit au moyen des instructions de montage et d'entretien. Toujours se conformer au règlement formel d'accès et de travail en vigueur. Si nécessaire, un permis de travail doit être demandé, et les procédures du permis doivent être suivies ponctuellement. Faute d'un règlement formel, il est conseillé de prévenir un responsable du travail à faire et de réclamer la présence d'une personne responsable pour la sécurité. Si nécessaire l'utilisation de panneaux signalétiques est à prévoir.

#### Manutention

Manutention de produits encombrants et/ou lourds peut être à l'origine de blessures. Soulever, pousser, tirer, porter et/ou supporter un poids avec le corps est très chargeant et donc potentiellement dangereux pour le dos. Minimisez le risque de blessures en tenant compte du genre de travail, de l'exécuteur, de l'encombrement de la charge et de l'environnement de travail. Utilisez une méthode de travail adaptée à ces conditions.

#### Danger résiduel

La surface d'un produit peut, après mise hors service, rester encore longtemps très chaude. Si ces produits sont utilisés à leur température de fonctionnement maximale, la température de surface peut s'élever jusqu'à 300°C. Sachez qu'il y a des produits qui ne se vident pas complètement après démontage, et qu'il peut y rester une certaine quantité de fluide très chaud (voir instructions de montage et d'entretien).

#### Risque de gel

Des précautions contre le risque de gel doivent être prises pour des produits qui ne sont pas complètement vidés lors de périodes d'arrêt ou de charge très basse.

#### Recyclage

Ces appareils sont recyclables. Aucun danger écologique n'est à considérer avec le recyclage de ces produits, excepté le :

##### Siège en Viton :

- Il peut être enterré, en accord avec les réglementations nationales ou locales.
- Il peut être incinéré uniquement dans un incinérateur avec épurateur conforme aux réglementations nationales ou locales en vigueur, ceci afin d'éviter la dispersion du fluorure d'hydrogène qui se dégage du produit lors de sa combustion.
- Il est insoluble dans un environnement aquatique.

## Renvoi de produits

Suivant la loi de protection de l'environnement, tous les produits qui sont renvoyés à Spirax-Sarco doivent être accompagnés d'informations concernant les résidus potentiellement dangereux qui peuvent y rester, ainsi que les précautions à prendre. Ces informations écrites doivent accompagner les produits, et contenir toutes les données de sécurité et de santé des substances dangereuses ou potentiellement dangereuses.