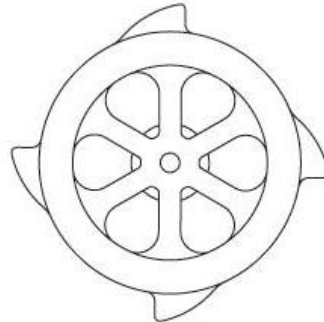


DCV10 / DCV10C

Clapet de retenue à disque avec guidage central



DCV10
DN25 – DN100



DCV10 et DCV10C
DN125 – DN250

1. Information générale sur la sécurité

Le fonctionnement de ces appareils en toute sécurité ne peut être garanti que s'ils ont été convenablement installés, mis en service ou utilisés et entretenus par du personnel qualifié (voir 'Instructions de sécurité' à la fin de ce document et cela en accord avec les instructions d'utilisation). Les instructions générales d'installation et de sécurité concernant vos tuyauteries ou la construction de votre unité ainsi que celles relatives à un bon usage des outils et des systèmes de sécurité doivent également s'appliquer.

2. Information générale sur le produit

2.1. Description générale

Le clapet de retenue à disque DCV10 (en acier inoxydable moulé) et le DCV10C (en acier au carbone moulé plaqué zinc) a été conçu pour une utilisation avec les pompes à fluide auxiliaire MFP14 et les purgeurs-pompes automatiques APT14. Ils sont adaptés pour une utilisation sur une large gamme de fluides pour des applications en lignes de production, systèmes d'eau chaude, de la vapeur et de condensat, etc. La conception à guide centrale assure la durée de vie améliorée de l'unité ainsi que une plus grande fiabilité par rapport à les clapets anti-retours à disque traditionnels. Le clapet assure un débit correct de condensat et d'autres fluides à travers les pompes de condensat et empêche l'inversion d'écoulement.

2.2. Diamètres et raccords

Dimensions: DN25, DN32, DN40, DN50, DN65, DN80, DN100, DN125, DN150, DN200 et DN250

PN pour montage entre les brides suivantes:	DN25 – DN100	EN1092 PN25, PN16, PN40, JIS/KS 10K et JIS/KS 20K
	DN125 – DN250	EN 1092 PN25, PN16, PN40 et JIS/KS 20K

ASME Class 300 pour montage entre les brides suivantes:

ASME B 16.5 Class 150 et ASME B 16.5 Class 300

Les dimensions face-à-face sont conformes à EN 558 Serie 49 pour les tailles DN 125-DN200 et EN 558 Série 52 pour le DN250

Standards

Conçu suivant la norme BS EN 14341:2006.

Ce produit est en accord avec la Directive Européenne et UK sur les appareils à pression 97/23/CE et porte le CE-marquage si nécessaire.

Classe d'étanchéité

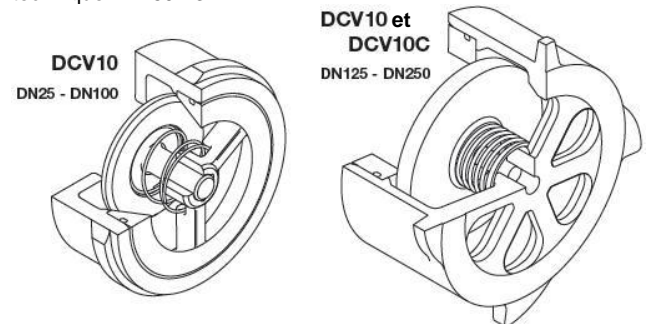
Etanchéité conforme à la norme EN 12266-1:2003 partie F.

Certification

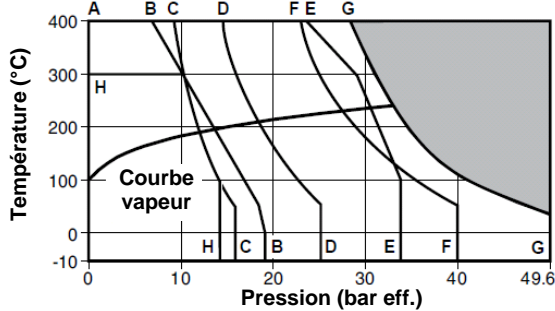
Ce produit est disponible avec la certification EN 10204 3.1.

Nota : Toutes demandes de certificats/inspections devront être effectuées lors de la passation de commande.

Nota : Pour plus de renseignements sur ce produit, voir le feuillet technique TI-P601-32.



2.3. Limites de pression/température – DCV10 (DN25 – DN100)

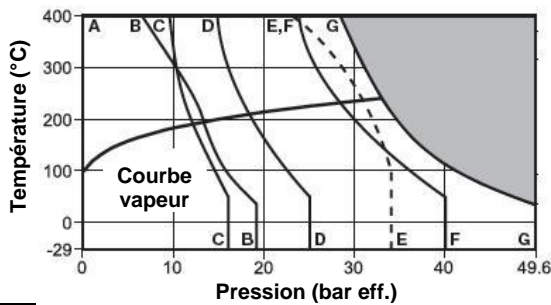


Le produit ne doit pas être utilisé dans cette zone.

- A – B A brides ASME Class 150
- A – C A brides EN 1092 PN16
- A – D A brides EN 1092 PN25
- A – E A brides JIS/KS 20K
- A – F A brides EN 1092 PN40
- A – G A brides ASME Class 300
- H – H A brides JIS/KS 10K

Calcul du corps	PN40 ou ASME 300
PMA – Pression maximale admissible	PN40 40 bar eff. @ 50°C ASME 300 49,5 bar eff. @ 38°C
TMA – Température maximale admissible	PN40 400°C @ 23,8 bar eff. ASME 300 400°C @ 28,4 bar eff.
Température minimale admissible	-10°C
PMO – Pression maximale de service	PN40 40 bar eff. @ 50°C ASME 300 49,5 bar eff. @ 38°C
TMO – Température maximale de service	PN40 400°C @ 23,8 bar eff. ASME 300 400°C @ 28,4 bar eff.
Limites de températures	-10°C à +400°C
Température minimale de service	-10°C
Pression d'épreuve hydraulique	PN40 60 bar eff. ASME 300 74,4 bar eff.

2.4. Limites de pression/température – DCV10 (DN125 – DN250)

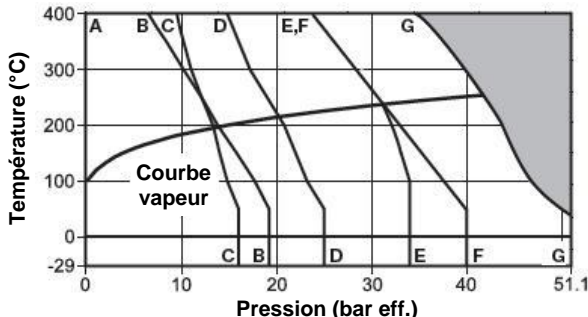


Le produit ne doit pas être utilisé dans cette zone.

- A – B A brides ASME Class 150
- A – C A brides EN 1092 PN16
- A – D A brides EN 1092 PN25
- A – E A brides JIS/KS 20K
- A – F A brides EN 1092 PN40
- A – G A brides ASME Class 300

Calcul du corps	PN40 et ASME 300
PMA – Pression maximale admissible	49,6 bar eff. @ 38°C
TMA – Température maximale admissible	400°C @ 28,4 bar eff.
Température minimale admissible	-29°C
PMO – Pression maximale de service pour la vapeur saturée	33 bar eff. @ 241°C
TMO – Température maximale de service	400°C @ 28,4 bar eff.
Limites de températures	-29°C à +400°C
Température minimale de service	-29°C
Pression d'épreuve hydraulique	77 bar eff.

2.5. Limites de pression/température – DCV10C (DN125 – DN250)



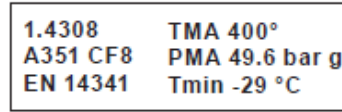
Le produit ne doit pas être utilisé dans cette zone.

- A – B A brides ASME Class 150
- A – C A brides EN 1092 PN16
- A – D A brides EN 1092 PN25
- A – E A brides JIS/KS 20K
- A – F A brides EN 1092 PN40
- A – G A brides ASME Class 300

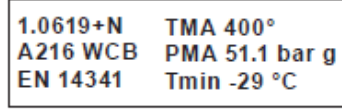
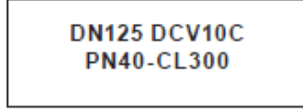
Calcul du corps	PN40 et ASME 300
PMA – Pression maximale admissible	51,1 bar eff. @ 38°C
TMA – Température maximale admissible	400°C @ 34,7 bar eff.
Température minimale admissible	-29°C
PMO – Pression maximale de service pour la vapeur saturée	42 bar eff. @ 255°C
TMO – Température maximale de service	400°C @ 34,7 bar eff.
Limites de températures	-10°C à +400°C
Température minimale de service	-29°C
Pression d'épreuve hydraulique	77 bar eff.

2.6. Marque sur le corps de produits

DCV10 DN125 STAINLESS STEEL



DCV10C DN150 CARBON STEEL

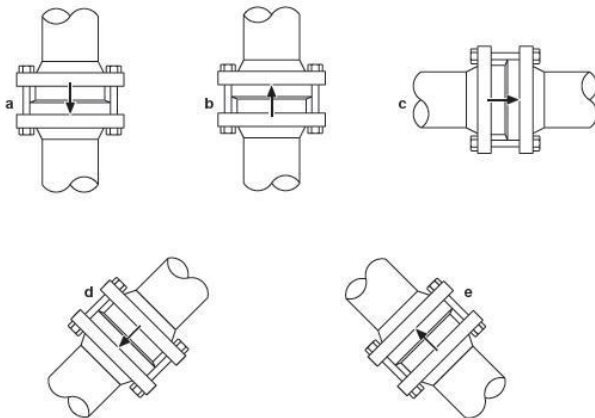


3. Installation

Nota : Avant de procéder à l'installation, consulter les "Information générale sur la sécurité" au début et "Instructions de sécurité" à la fin de ce document.

En se référant à la notice de montage et d'entretien, au feuillet technique et à la plaque-firme, vérifier que l'appareil est adapté à l'application considérée.

- 3.1 Vérifier les matières, la pression et la température et leurs valeurs maximales. Si les limites maximales de fonctionnement de l'appareil sont inférieures à celle du système sur lequel il doit être monté, vérifier qu'un dispositif de sécurité est inclus pour prévenir tous dépassements des limites de résistance propres à l'appareil.
- 3.2 Déterminer la bonne implantation pour l'appareil et le sens d'écoulement du fluide.
- 3.3 Les clapets de retenue sont simplement installés entre deux brides (voir Figure 2). Des joints standards sont utilisés sur chaque face du clapet avec de plus longues vis ou goujons. Nota : les brides, vis (ou goujons), écrous et joints sont fournis par l'installateur. Les vis de brides doivent être serrées normalement, c'est-à-dire toujours en opposition.
- 3.4 Le DCV10 doit être installé fermé couplé à la pompe. Il peut être montés sur une ligne horizontale ou verticale en accord avec le sens du fluide indiqué par une flèche sur le corps du clapet. Nota : les brides, vis (ou goujons), écrous et joints sont fournis par l'installateur.



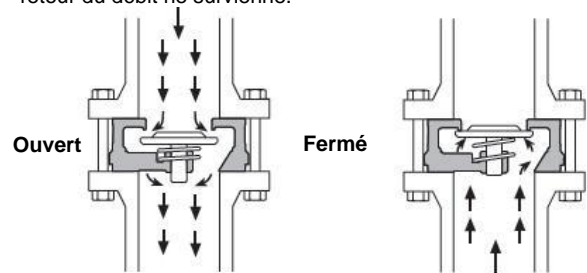
4. Mise en service

Après installation ou entretien, s'assurer que le système est complètement opérationnel. Effectuer un essai des alarmes ou des appareils de protection.

5. Fonctionnement

Principe de fonctionnement

Le clapet s'ouvre par la pression et le débit du condensat et se ferme sous celle du ressort dès que le débit s'arrête et avant que le retour du débit ne survienne.



Valeurs de KV

DN	25	32	40	50	65	80	100	125	150	200	250
Kv	10,8	10,8	26	43	43	80	130	188	213	432	735

Pour conversion: Cv(UK) = Kv x 0,963 Cv(US) = Kv x 1,156

Pression d'ouverture en mbar

Pressions différentielles avec un débit nul

→ Sens du fluide

DN	25	32	40	50	65	80	100	125	150	200	250
↑	25	25	28	29	29	31	33	44	46	48,5	54
→	22,5	22,5	24,5	24,5	24,5	25,5	27	32	33	34	37
↓	20	20	20	20	20	30	20	20	20	20	20

6. Entretien

Ce produit est sans entretien.

7. Pièces de rechange

Il n'y a pas de pièces de rechange disponibles pour cette appareil.

Comment commander un nouveau produit

Exemple: 1 Spirax Sarco DN80 DCV10 clapet anti-retour en acier inox à monter entre brides PN16 pour l'utilisation avec une pompe MFP14.

Instructions de sécurité

L'élimination des risques lors de l'installation et l'entretien des produits Spirax-Sarco

Le fonctionnement sécurisé de ces produits ne peut être garanti que s'ils sont installés, mis en route et entretenus par du personnel qualifié (voir section "Permis de travail" ci-dessous) en toute concordance avec les instructions de montage et de service. Il faut aussi répondre à toutes les normes de sécurité concernant les installations de tuyauterie. La manipulation correcte des outils de travail et de sécurité doit être connue et suivie.

Application

Assurez-vous que le produit est apte à être utilisé dans l'application au moyen des instructions de montage et de service (IM), la plaque signalétique et la fiche technique (TI).

Les produits dans la liste ci-dessous répondent aux exigences de la directive européenne et UK "Pression" (PED) et sont pourvus d'un marquage **CE**, sauf s'ils ressortent sous les conditions décrits par l'article 3.3 de la directive:

Produit	DN		Catégorie PED			
	min.	max.	Gaz		Fluides	
			G1	G2	G1	G2
DCV10 – PN25	25	25	SEP	SEP	SEP	SEP
	32	32	2	SEP	SEP	SEP
	40	50	2	1	SEP	SEP
DCV10 – ASME 300	65	100	2	1	2	SEP
	25	40	2	SEP	SEP	SEP
	50	50	2	1	SEP	SEP
	80	80	2	1	2	SEP
	100	100	3	2	2	SEP
DCV10 et DCV10C	125	250	3	2	2	SEP

i) Les produits ont été conçus spécifiquement pour utilisation avec :

- vapeur
- eau
- air comprimé

Des applications avec d'autres fluides sont possibles, mais uniquement après concertation avec et après accord de Spirax-Sarco.

- ii) Vérifiez l'aptitude des matériaux et la combinaison pression / température minimale et maximale admissible. Si les limites d'utilisation du produit sont inférieures à celles du système dans lequel il est monté, ou si un dysfonctionnement du produit peut engendrer une surpression ou sur-température dangereuse, le système doit être pourvu d'une sécurité de température et/ou pression.
- iii) Suivez ponctuellement les instructions de montage du produit en ce qui concerne direction et sens d'écoulement du fluide.
- iv) Les produits Spirax-Sarco ne résisteront pas aux contraintes extrêmes induites par le système dans lequel ils ont été montés. Il est de la responsabilité de l'installateur de prendre toutes les précautions afin de minimaliser ces contraintes externes.
- v) Enlevez les capuchons de protection des bouts de connexions avant montage.

Accès

S'assurer un accès sûr et si nécessaire prévoir une plate-forme de travail sûre, avant d'entamer le travail à l'appareil. Si nécessaire prévoir un appareil de levage adéquat.

Eclairage

Prévoir un éclairage approprié, surtout lors d'un travail fin et complexe comme le câblage électrique.

Conduites de liquides ou gaz dangereux

Toujours tenir compte de ce qui se trouve, ou qui s'est trouvé, dans la conduite : matières inflammables, matières dangereuses pour la santé, températures extrêmes.

Ambiance dangereuse autour de l'appareil

Toujours tenir compte du risque éventuel d'explosion, de manque d'oxygène (dans un tank ou un puits), gaz dangereux, températures extrêmes, surfaces brûlantes, risque d'incendie (lors de travail de soudure), bruit, machines mobiles.

Le système

Prévoir l'effet du travail prévu sur le système entier. Une action prévue (par exemple la fermeture d'une vanne d'arrêt ou l'interruption de l'électricité) ne constitue-t-elle pas un risque pour une autre partie de l'installation ou pour le personnel ?

Genre de risques possibles : fermeture de l'évent, mise hors service d'alarmes ou d'appareils de sécurité ou de régulation.

Éviter les coups de bélier par la manipulation lente et progressive des vannes d'arrêt.

Systèmes sous pression

S'assurer de l'isolation de l'appareil et le dépressuriser en sécurité vers l'atmosphère.

Prévoir si possible une double isolation et munir les vannes d'arrêt fermées d'une étiquette. Ne jamais supposer que le système soit dépressurisé, même lorsque le manomètre indique zéro.

Température

Laisser l'appareil se refroidir afin d'éviter tout risque de brûlure. Portez toujours des vêtements et lunettes de protection.

Ce produit peut contenir un composant en FEPM. Si ce composant est chauffé au-dessus de 315°C, il va se décomposer et former de l'acide fluorohydrrique. Le contact avec la peau provoque de profondes brûlures et l'inhalation des vapeurs peut causer la suffocation rapide à cause du manque d'oxygène.

Outillage et pièces de rechange

S'assurer de la disponibilité des outils et pièces de rechange nécessaires avant d'entamer le travail. N'utiliser que des pièces de rechange d'origine Spirax Sarco.

Vêtements de protection

Vérifier s'il n'y a pas d'exigences de vêtements de protection contre les risques par des produits chimiques, température haute/basse, bruit, objets tombants, blessure d'oeil, autres blessures.

Permis de travail

Tout travail doit être effectué par, ou sous la surveillance, d'un responsable qualifié. Les monteuses et opérateurs doivent être formés dans l'utilisation correcte du produit au moyen des instructions de montage et d'entretien. Toujours se conformer au règlement formel d'accès et de travail en vigueur. Si nécessaire, un permis de travail doit être demandé, et les procédures du permis doivent être suivies ponctuellement. Faute d'un règlement formel, il est conseillé de prévenir un responsable du travail à faire et de réclamer la présence d'une personne responsable pour la sécurité. Si nécessaire l'utilisation de panneaux signalétiques est à prévoir.

Manutention

Manutention de produits encombrants et/ou lourds peut être à l'origine de blessures. Soulever, pousser, tirer, porter et/ou supporter un poids avec le corps est très chargeant et donc potentiellement dangereux pour le dos. Minimalisez le risque de blessures en tenant compte du genre de travail, de l'exécuteur, de l'encombrement de la charge et de l'environnement de travail. Utilisez une méthode de travail adaptée à ces conditions.

Danger résiduel

La surface d'un produit peut, après mise hors service, rester encore longtemps très chaude. Si ces produits sont utilisés à leur température de fonctionnement maximale, la température de surface peut s'élever jusqu'à 400°C.

Sachez qu'il y a des produits qui ne se vident pas complètement après démontage, et qu'il peut y rester une certaine quantité de fluide très chaud (voir instructions de montage et d'entretien).

Risque de gel

Des précautions contre le risque de gel doivent être prises pour des produits qui ne sont pas complètement vidés lors de périodes d'arrêt ou de charge très basse.

Mise à la mitraille

Sauf spécifié dans les instructions de montage et d'entretien, ces produits sont complètement recyclables, et peuvent être repris dans le circuit de recyclage sans aucun risque de pollution de l'environnement.

Exception : Fluoro-élastomère FEPM (TFEP)

- il peut être enterré, en accord avec les réglementations nationales ou locales.
- il peut être incinéré uniquement dans un incinérateur avec épurateur conforme aux réglementations nationales ou locales en vigueur, ceci afin d'éviter la dispersion du fluorure d'hydrogène qui se dégage du produit lors de sa combustion.
- il est insoluble dans un environnement aquatique

Renvoi de produits

Suivant la loi de protection de l'environnement, tous les produits qui sont renvoyés à Spirax-Sarco doivent être accompagnés d'informations concernant les résidus potentiellement dangereux qui peuvent y rester, ainsi que les précautions à prendre. Ces informations écrites doivent accompagner les produits, et contenir toutes les données de sécurité et de santé des substances dangereuses ou potentiellement dangereuses